



一、概述

FM5012B 是一款应用于移动小风扇，集成了锂电池充电管理，三种档位输出，并有状态 LED 指示的集成电源管理 IC。

FM5012B 是以线性方式进行充电，集成了包括涓流充电，恒流充电和恒压充电全过程的充电方式，浮充电压精度在全温度范围可达 $\pm 1\%$ ，并且具有充电电流纹波小，充电效率高等优点。

FM5012B 直接脉冲方波输出驱动风扇。

FM5012B 配置了 2 个 LED 驱动端口，按键端口同时可以驱动 LED 作为风扇开启的状态灯指示，另外 LEDR 驱动充电状态的 LED 指示。

FM5012B 具有多重保护设计，包括负载过流保护，软启动保护，输入过压保护，输出短路保护，芯片温度保护等。同时芯片端口设计了高性能的 ESD 保护电路，使得该款芯片具有极高的可靠性。

FM5012B 目前提供 SOT23-6 的封装形式。

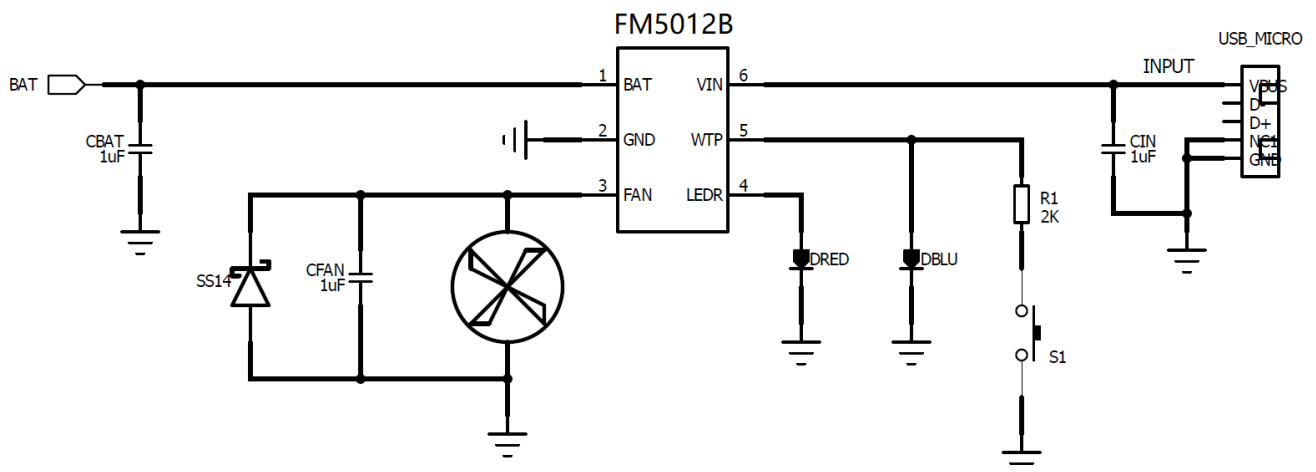
二、产品特点

- ◆ 外围电路简单，无需外部 MOS
- ◆ 低待机电流 7uA
- ◆ 可编程充电电压，充电浮充电压精度 $\pm 1\%$
- ◆ 软启动功能
- ◆ 涓流/恒流/恒压三段式充电
- ◆ FAN 输出过流，短路，过压保护
- ◆ 2 灯状态显示方式
- ◆ 封装形式：SOT23-6

三、应用领域

- ◆ 移动小风扇

四、典型应用电路





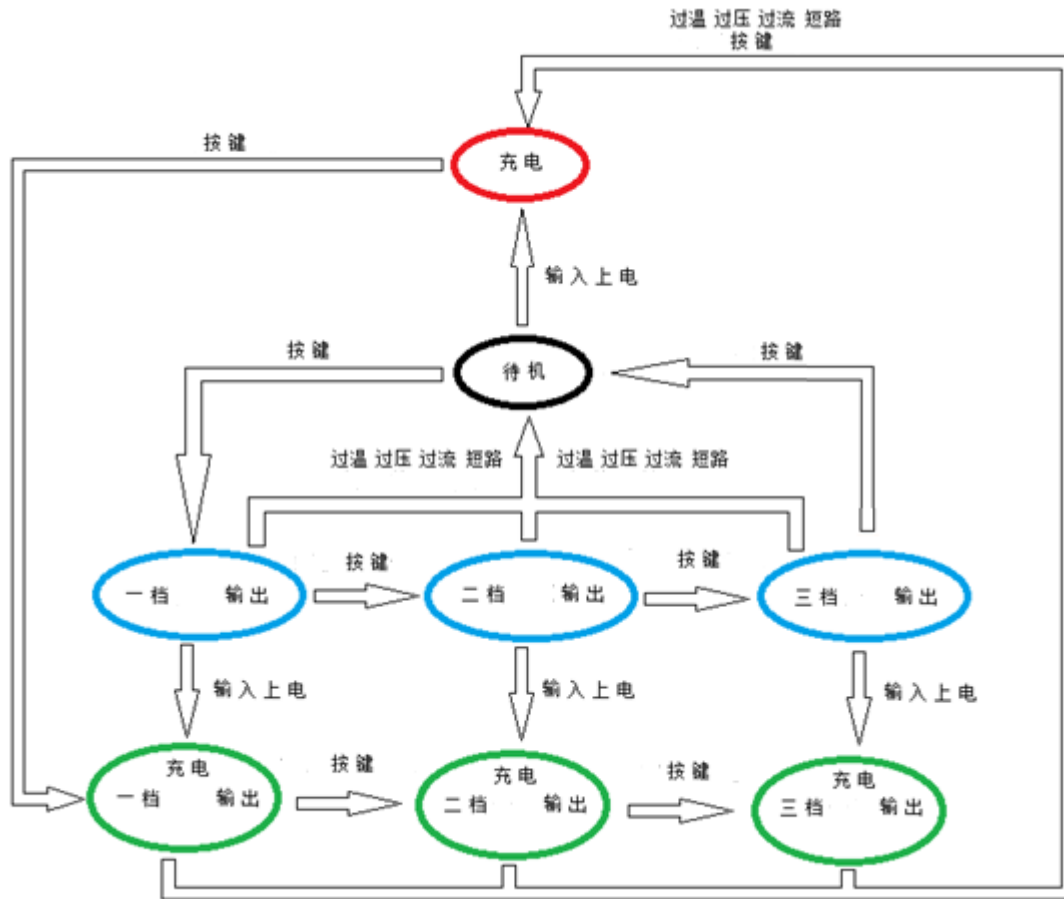
五、 引脚示意图及说明

SOP23-6		引脚名	引脚号	功能说明
BAT	1	BAT	1	电池正端检测脚
GND	2	GND	2	芯片地
FAN	3	FAN	3	风扇正端驱动脚
		LEDR	4	充电状态灯指示引脚
		WTP	5	按键引脚/风扇状态指示引脚
		VIN	6	电源引入引脚

六、 极限参数和推荐工作状态

SYMBOL	ITEMS	VALUE	UNITS
V_{IN}	输入电压	-0.3~6	V
V_{BAT}	输入电压	-0.3~6	V
TOP	工作温度范围	-40~85	°C
TJ	工作结温范围	-40~125	°C
TST	储存温度	-55~150	°C
MST	储存湿度	<30%	
T_{LEAD}	引脚焊接温度(10 sec)	300	°C
VIN	推荐输入电压	4.75~5.25	V
TOP	推荐工作环境温度	0~50	°C

七、 状态转换图



图二

八、功能描述

SYMBOL	PARAMETER	CONDITIONS	MIN	TYP	MAX	UNITS
I_q	待机功耗	FM5012B, $V_{BAT}=4.2V$		7		μA
R_{ON-VIN_FAN}	VIN to FAN switch $R_{ds(on)}$			520		$m\Omega$
R_{ON-BAT_FAN}	BAT to FAN switch $R_{ds(on)}$			210		$m\Omega$

◆ 充电管理

1. 充电模式

FM5012B 用线性方式对电池进行涓流/恒流/恒压三段式充电。当电池电压低于 V_{TRKL} 时进行涓流充电；当电池电压高于 V_{TRKL} 时进行恒流充电；当电池电压接近 $V_{BAT-REG}$ 时进行恒压充电，此时充电电流开始逐渐减小，当电流减小到 I_{FULL} 时，判断电池已经充饱，芯片终止充电，待电池电压降低到 V_{RECHG} 后进行再次充电(Recharge)。

2. 充电软启动功能

当开始给电池充电时，芯片会控制充电电流逐渐增大到设定值，避免了瞬间大电流冲击引起的各种问题。

3. 充电电流设定

充电电流由内部电路设定为恒流 600 mA, 涓流充电为 60mA, I_{FULL} 为 90 mA



可编程设置充电电压为 500 mA, 涪流充电为 50mA, I_{FULL} 为 75 mA
当输入供电不足或芯片温度过高时, I_{IN-LIM} 会下降。

4. 充电电压设定

FM5012B 芯片默认充电电压值为 4.20V

可编程设置充电电压值为 4.35V

5. 输入过压保护

输入电压过高, 超过 V_{IN-OVP} 时, 芯片会控制关闭充电和升压输出, 防止芯片和负载因为过压而损坏, 输入电压正常后充电恢复, 风扇驱动输出 **FAN** 不恢复。

6. 充电限流保护

当芯片 V_{IN} 端口电压低于 4.7V 时, 芯片进入 V_{IN} 限流状态, 充电电流逐渐减小, 直至到零。

SYMBOL	PARAMETER	CONDITIONS	MIN	TYP	MAX	UNITS
I_{CC-CHG}	芯片工作电流	$V_{IN}=5V$ 充电状态, load=0, 指示灯熄灭, 不接电池		250		μA
$V_{UVLO-RS}$	电源欠压门槛	V_{IN} 从低到高		4.4		V
$V_{UVLO-DN}$		V_{IN} 从高到低		3.6		V
$V_{BAT-REG}$	稳定输出浮充电压	默认值	4.158	4.20	4.242	V
		编程选择	4.306	4.35	4.394	V
$I_{VIN-CHG}$	恒流充电电流	$V_{IN}=5.0V$		600		mA
		$V_{BAT} > V_{TRKL}$ 可编程选择		500		mA
I_{TRKL}	涪流充电电流(BAT 端)			60		mA
I_{FULL}	充电判饱电流	$V_{IN}=5.0V$		90		mA
V_{TRKL}	涪流转恒流阈值电压 迟滞电压	V_{BAT} rising		3.0		V
		V_{BAT} falling		0.3		V
V_{RECHG}	复充门槛电压 迟滞电压	V_{BAT} rising		4.025		V
		V_{BAT} falling		0.1		V
V_{IN-OVP}	输入过压保护电压 迟滞电压	输入电压升高		5.8		V
				0.2		V

九、 输出驱动风扇功能

FM5012B 启动升压时, 如果电池电压低于 V_{BSTL} 时, 芯片将判断为电池电量不足, 停止启动升压。当 V_{IN} 大于 $V_{UVLO-RS}$ 时, 系统检测到输入上电, 自动开启升压电路; 当 V_{IN} 电压低于 $V_{UVLO-DN}$ 时, 系统将判断为电源适配器掉电, 并启动升压电路。

1. FAN 放电驱动风扇功能

待机状态单击 WTP 可进入 **FAN** 放电状态。如果有 V_{IN} 插入, 则芯片控制 V_{IN} 对 **FAN** 输出方波信号进行放电; 如果没有 V_{IN} 插入, 则芯片控制电池 **BAT** 对 **FAN** 输出方波信号进行放电。

2. 输出过流保护



当负载电流增大, 使输出电流高于 $I_{LOAD-OCP}$, 且维持时间超过 $T_{OCP-OFF}$, 则系统启动负载过流保护功能, 芯片关闭 FAN 端口的电压输出, 经过一段时间后进入待机状态。

3. 输出短路保护

当芯片判断输出发生短路时, 则芯片关闭输出进入待机状态。芯片短路判断时间为 $T_{STP-DLY}$ 在芯片判断短路的过程中, 即在 $T_{STP-DLY}$ 时间内, 芯片输出不变。

4. 低电量提示功能

当电池电压已经低于 V_{LOWQ} 后, 放电灯以 2Hz 频率开始闪烁, 表示电池电量不足, 需要充电。电池继续放电, 当电压低于 $V_{BAT-UVLO}$ 时, 升压系统关闭, LED 灯关闭, 系统进入待机状态。

SYMBOL	PARAMETER	CONDITIONS	MIN	TYP	MAX	UNITS
I_{CC-bat}	芯片空载工作电流	$V_{BAT}=4.2V$, $I_{load}=0$, 指示灯熄灭		250		μA
$V_{BAT-DUTYCYCLE}$	FAN 输出方波占空比	一档		50		%
		二档	$V_{IN}=0$	75		
		三档		100		
$V_{VIN-DUTYCYCLE}$	FAN 输出方波占空比	一档	$V_{IN}=5$	33		%
		二档		50		
		三档		66		
$I_{LOAD-OCP}$	输出过载保护电流			1.5		A
$T_{OCP-OFF}$	输出过载保护时间			1		ms
V_{FAN_ON}	输出短路电压			2.5V		
$T_{LOAD-STP}$	输出短路检测时间			224		μS
V_{FAN_ON}	启动风扇开关的最低电池电压			3.19		V
f_{SW}	开关工作频率			1000		KHz
V_{LOWQ}	低电量提示电压	电池电压从低到高		3.48		V
		电池电压从高到底		3.19		
T_{POFF}	关闭升压系统后进入待机状态的延时时间			0.5		S
$V_{BAT-UVLO}$	放电关机电压			2.93		V

◆ 边充边放功能

FM5012B 支持同时进行充电和输出:

1. 边充边放时电路保护说明

边充边放时, 若输出检测到短路、过流状态则关闭输出口, 充电状态正常。保护状态解除后需要重新按键启动风扇开关。

◆ 温度保护功能

1. 芯片限温保护

芯片充电时, 当芯片内部温度超过 $T_{LIM-CHG}$ 时, 芯片进入限温保护状态, 开始限制充电电流

2. 芯片过温保护

如果芯片工作时温度超过 T_{OTP} , 则关闭充电电路和放电输出开关, 待温度降低后恢复充电电路, 但放电电路不恢复, 需要再次启动。



SYMBOL	PARAMETER	CONDITIONS	MIN	TYP	MAX	UNITS
T _{LIM-CHG}	充电保护温度			93		°C
T _{OTP}	过温保护温度			116		°C

◆ LED 显示方式

灯口接法: FM5012B 默认两个状态指示灯。

其中充电状态指示灯接 LEDR 端口, LEDR 端口接 LED 的正端, LED 的负端接 GND;

风扇工作状态指示灯有两种接法:

- 1) 风扇工作状态 LED 的正端接 WTP 引脚 (默认接法)
- 2) 风扇工作状态 LED 的正端通过电阻接到 FAN, LED 负端接 GND(可编程选择)

充电灯显示: 闪烁周期为 1S, 闪占空比为 50%

芯片工作状态	电池电压	充电灯状态
充电	0<Vbat<4.2V	闪
充电	4.2V	常亮

风扇状态灯显示: 闪烁周期为 0.5S, 闪占空比为 50%

芯片工作状态	风扇灯状态 (电池电量正常)	风扇灯状态 (电池电量低)
风扇关闭	灭	灭
一档	常亮	闪
二档	常亮	闪
三档	常亮	闪

注意: 当风扇状态灯接到 FAN 端口时, 无 VIN 插入电池电量低的情况下, 风扇状态灯仍然常亮, 但充电状态灯以 0.5S 周期方波闪烁。

◆ 其它功能

1. 按键控制功能 (WTP)

短按按键与长按按键功能相同, 即启动放电开关;

WTP 端口需要串接 2k 电阻到按键端, 按键另一端到 GND

SYMBOL	PARAMETER	CONDITIONS	MIN	TYP	MAX	UNITS
V _{WTP}	WTP 端口悬空电压	待机状态 工作状态 (没有接 LED 灯)		0.8 1.6		V V
T _{TAPSHORT}	手按按键短按时间			34		mS
T _{TAPLONG}	手按按键长按时间			1		S

2. 可选功能

FM5012B 针对客户不同使用条件, 内置了一些可选功能, 具体功能情况及索样需求请咨询我司业务及工程人员。



功能	可选功能 A	可选功能 B
充电恒流电流设定	600mA (默认)	500 mA
充电电压设定	4.2V (默认)	4.35V
充电电流设定	恒流电流的 15% (默认)	恒流电流的 10%
低电量关机低门槛设定	2.93V (默认)	2.82V
风扇状态灯接法模式	LED 接 WTP 端口 (默认)	LED 接 FAN 端口
充电状态灯显示模式	充电闪烁, 充电常亮 (默认)	充电常亮, 充电灭
电池放电占空比调整模式	固定占空比 (默认)	随电池电压降占空比调整增大 (仅限一档二档)

十、应用说明

1. 电容的选择:

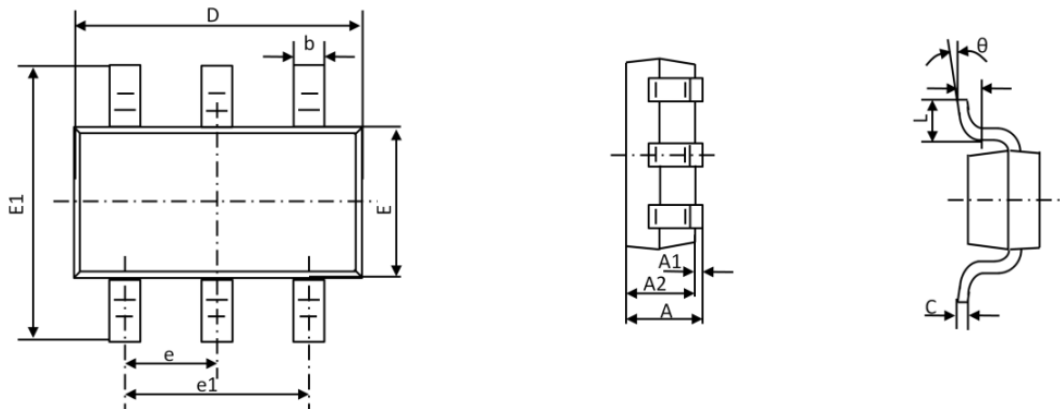
CBAT, CFAN, 可使用陶瓷电容, 耐压推荐选择 10V, 增大 CBAT 和 CFAN 会使系统更加稳定。任何情况下, 选择质量较差的电容都可能会引起整个系统性能下降, 使用寿命缩短, 甚至无法正常工作, 所以请慎重选择电容。

十一、PCB 布局注意事项

1. GND

芯片的 FAN 和 GND 引脚分别是芯片驱动部分的电源和地, 在开关工作时会有瞬间大电流流入和流出, 因此, 画 PCB 时 CBAT 的负端, GND 尽量靠近, 不要过孔。

十二、封装信息: SOT23-6



UNIT	A	A1	A2	b	c	D	E	E1	e	e1	L	θ
mm	1.45MAX	0 0.15	0.9 1.3	0.3 0.5	0.1 0.2	2.82 3.02	1.5 1.7	2.65 2.95	0.95	1.8 2	0.3 0.6	0° 8°