



## FM5812产品概述:

FM5812 是矽源特科技推出的一款微波雷达传感器 SOC 芯片, 工作于 5.8GHz 频段并运用多普勒雷达算法来进行物体运动的识别。该款 SOC 芯片具备低功耗全集成的显著优点, 相较于传统的雷达感应模块, 兼备了性价比和良好的性能一致性的特点。芯片内置数字模块, 在单一芯片上同时集成了微波收发信机、雷达中频放大电路以及 MCU 处理器等。通过标准 I2C 协议读写, 可以让频率在固定的范围内灵活调节, 并且增益的可控性能有效避免同频干扰、物体误触等各类干扰问题, 是目前市场上灯光照明客户青睐的一种智能感应方案。

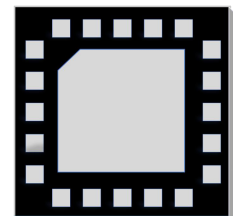
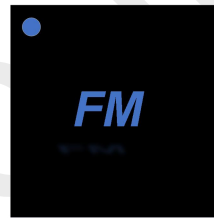
FM5812 作为矽源特科技的新生代射频 SOC 产品, 采用超低功耗架构, 可以让客户在辅助电源的选择上实现更多的可能性。芯片内部集成 MCU, 可直接输出感应控制信号, 外围搭配少量元器件即形成完整的微波雷达感应传感器。该款 SOC 雷达传感器芯片可满足多项协议标准, 并已成功在智能照明、智能家居、智能控制等其他电子产品的领域实现设计方案。

## FM5812主要特性:

- 工作于 5.8G ISM 频段
- 基于多普勒效应的微波传感器
- 感应距离可根据需要灵活调整
- 采用成熟 CMOS 工艺, 做到全集成超高性价比
- 芯片内置 LDO, 能有效减少外部电源的干扰
- 小尺寸封装  
QFN20 4x4 mm<sup>2</sup>
- 超低功耗, 整体电流约 25mA
- 集成 MCU, 单芯片直接输出感应控制信号

## FM5812应用领域:

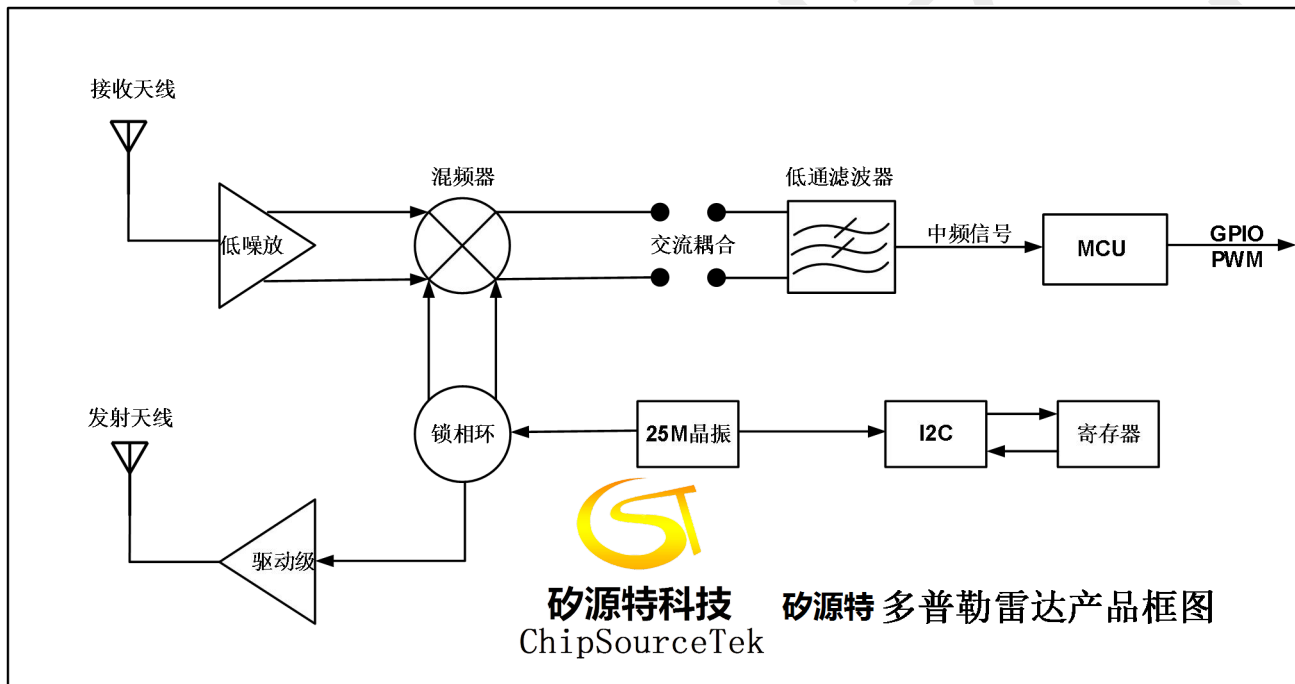
- 智能照明
- 智能家居
- 家电控制
- 智能传感





## FM5812典型应用图:

FM5812 芯片的结构框架见图 1，首先芯片内部锁相环产生一个 5.8G 的射频微波信号，经过驱动级放大由发射天线发出，当射频微波信号遇到移动的物体，发射信号和反射信号会产生多普勒雷达效应，即它们之间有一定的频率差。这时反射信号通过接收天线，经过低噪声放大器放大和发射信号在混频器内进行混频，混频器经过处理得到一个中频信号，再经过低通滤波器过滤掉噪声，同时将中频信号进行放大。最后通过内部集成 MCU 进行数字处理输出高低电平，进而判断感应器周围是否存在移动的物体。





## FM5812极限工作条件:

参数	指标范围			单位	测试条件
	最小值	典型值	最大值		
电源电压		3.3		V	
输出功率	-14	-12	-10	dBm	
储存温度	-25	25	+125	°C	
开启速度		25	30	us	

## FM5812 ESD 特性:

参数	指标			单位	测试条件
	最小值	典型值	最大值		
HBM	-1		1	kV	所有 pin 脚适用
CDM	-500		500	V	所有 pin 脚适用

## FM5812推荐工作条件:

参数	指标范围			单位	测试条件
	最小值	典型值	最大值		
电源电压		3.3		V	
工作电流	25	26	28	mA	
开启速度		25	30	µs	

## FM5812接收特性:

参数	指标			单位	测试条件
	最小值	典型值	最大值		
输入频率	5.725	5.8	5.875	GHz	
输入反射系数	-25	-15	-10	dB	
噪声系数	9	12	16	dB	including RF, analog and LPF in RX
接收链路增益	50	60	80	dB	



## FM5812发射特性:

参数	指标			单位	测试条件
	最小值	典型值	最大值		
最大输出功率		-10		dBm	
输出频率范围	5.725	5.800	5.875	GHz	
输出功率范围	-14	-12	-10	dBm	
中频频率范围	1		45	Hz	

## FM5812锁相环特性:

参数	指标			单位	测试条件
	最小值	典型值	最大值		
锁相环输入参考时钟		25		MHz	使用 25MHz 无源晶振
锁相环带宽	50	100	150	KHz	从发射输出口分析频谱
相位噪声 1MHz	-108		-103	dBc/Hz	从发射输出口分析频谱

## FM5812产品命名规则:

字符位	#1-2	#3-4	#5	#6
内容	FM	58	1	2
说明	缩写	工作频率	芯片版本代号	芯片版本代号

## FM5812封装说明:

图片名称	产品名称	封装类型	产品类型	版本
图 2	FM5812	QFN20_4X4	5.8G 1T1R 产品 内嵌 MCU	版本 A

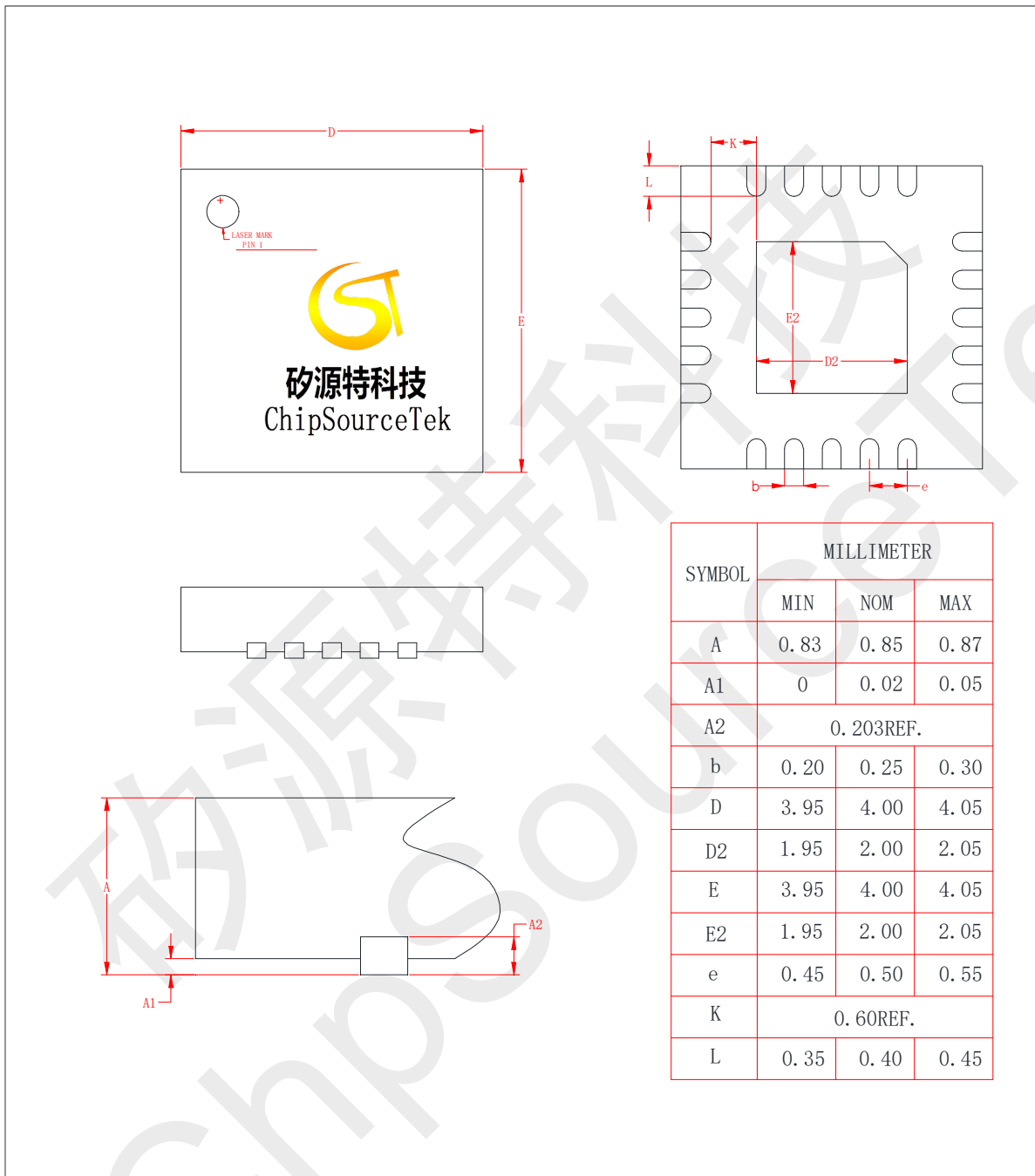


图 2 FM5812 封装尺寸说明 (QFN\_20\_4X4)



#### FM5812 I<sup>2</sup>C 时序逻辑:

FM5812支持快速I2C模式，最高位速率400kbit/S，MCU可以通过I2C直接配置或读取芯片的状态信息，其数据传输遵循图5所示的格式，在起始条件（S）后发送一个7位从机地址0X1A，紧接着第8位是数据方向位R/W，'0'表示发送（写），'1'表示请求数据（读），数据传输由主机产生的停止位（P）终止。

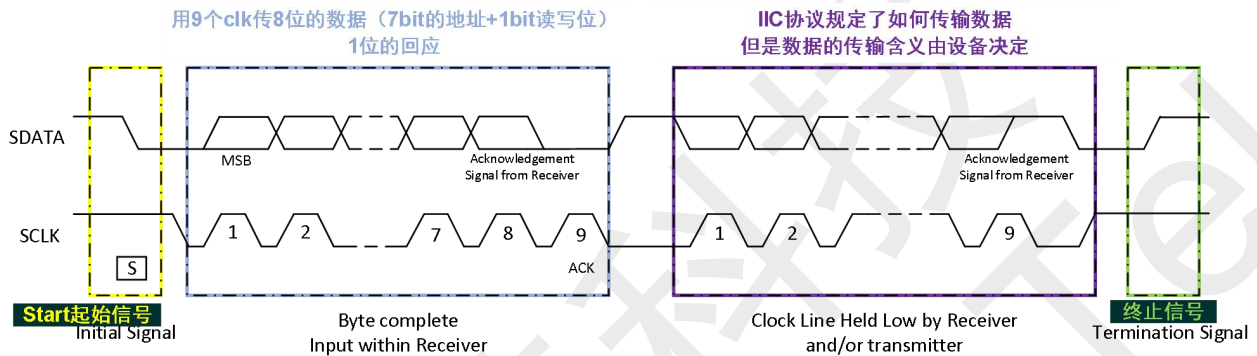


图5 I<sup>2</sup>C时序逻辑图





#### FM5812 PIN 脚定义 (FM5812) :

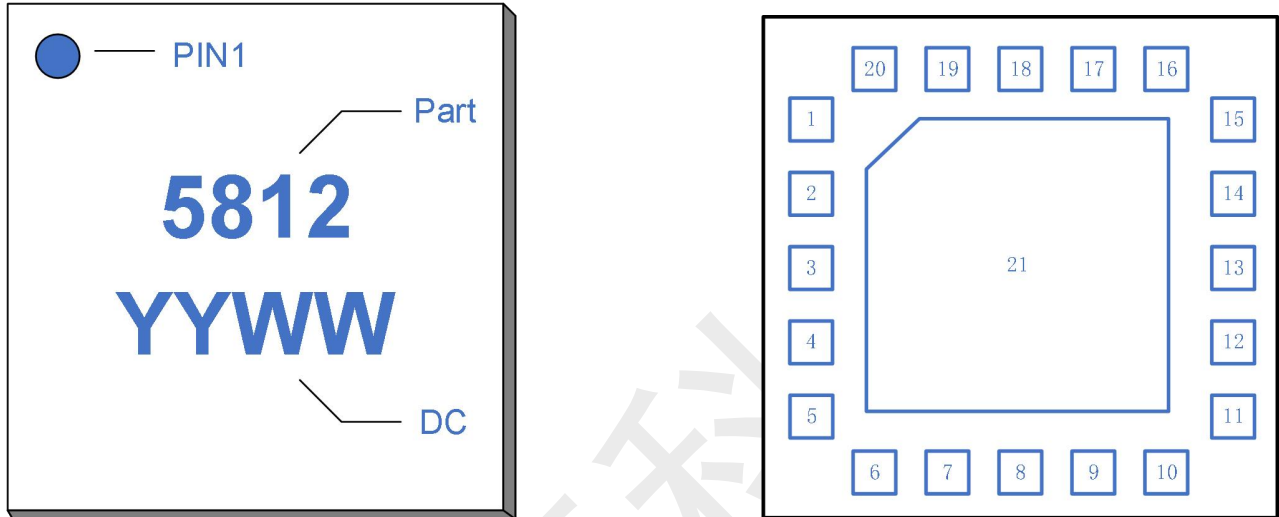


图7 pin脚定义图

#### PIN 脚描述

Pin #	Name	Description	Pin #	Name	Description
1	SDA	芯片寄存器配置数据口	11	LPF_INP	中频输入差分 P
2	PDATA	MCU 烧录配置数据口	12	LPF_INN	中频输入差分 N
3	GPIO/PWM	GPIO/PWM 输出	13	MIX/OUTN	混频器输出差分 N
4	VREF0	MCU 烧录参考电压输出	14	MIX/OUTP	混频器输出差分 P
5	PCLK	MCU 烧录配置时钟口	15	RX_ATN	天线接收输入口
6	PA_OUT	发射功率输出口	16	VDD_MCU	MCU 供电电压
7	XO25M_IN	25M 晶振输入	17	VDD_BAT	模拟供电电压
8	XO25M_OUT	25M 晶振输出	18	VDD_DIG	数字供电电压
9	LPF_OUTN	中频输出差分 N	19	VPP	MCU 烧录供电电压
10	LPF_OUTP	中频输出差分 P	20	SCL	芯片寄存器配置时钟口
			21	GND	地



## FM5812应用原理图:

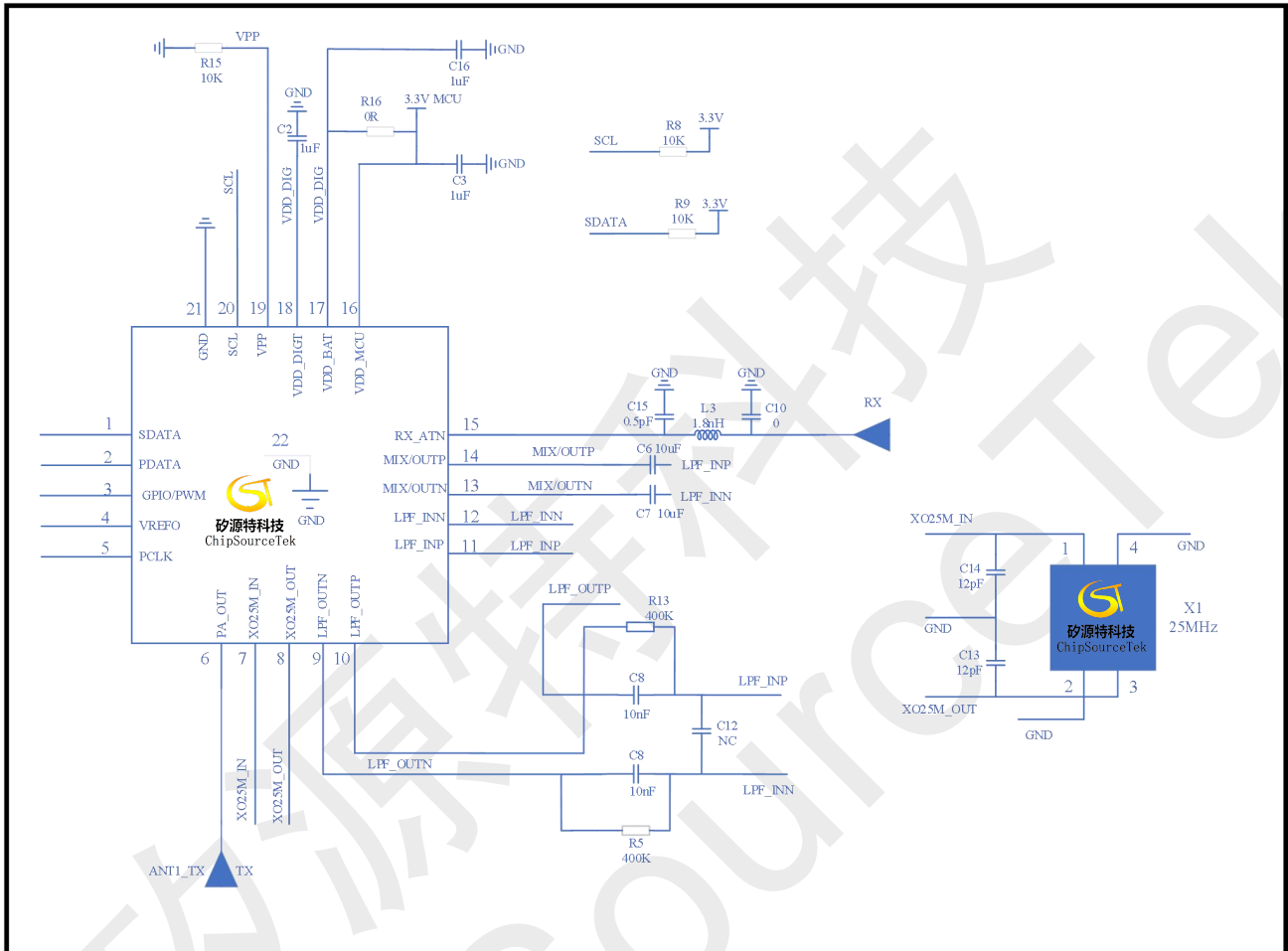


图 6 应用原理图

1. RX 天线端的 PI 形网络用来进行输入天线的匹配，当天线阻抗不匹配时可调整该网络参数以优化射频性能；
2. 关于参考时钟，默认选用 25MHz 晶体，如 MCU 或其它模块可提供参考时钟，可以节省掉晶体；
3. MCU 通过 I2C 对芯片进行配置，如果 I2C 走线较长，建议在 SDA 和 SCLK 上加 10k 上拉电阻；
4. 芯片的模拟中频输出有两路，分别为 LRF\_OUTP 和 LRF\_OUTN，可选择其中一路进行 ADC 采样，另外一路没有使用的 IF 信号 pin 脚悬空处理即可；
5. MCU 采样模拟中频后需要通过算法将特定的工频信号滤除以减小电源工频对感应性能的影响；
6. 雷达信号对接地比较敏感，在 PCB Layout 时尽量把发射天线和接收天线的地分隔开来；
7. 芯片典型供电电压为 3.3V，如果供电电压超过 3.6V，需要外加 LDO；
8. 默认情况下，雷达模拟中频直接送给芯片内部 ADC 进行采样，也可通过 PIN10 输出，对于电源干扰较大的场景，建议中频上增加 RC。



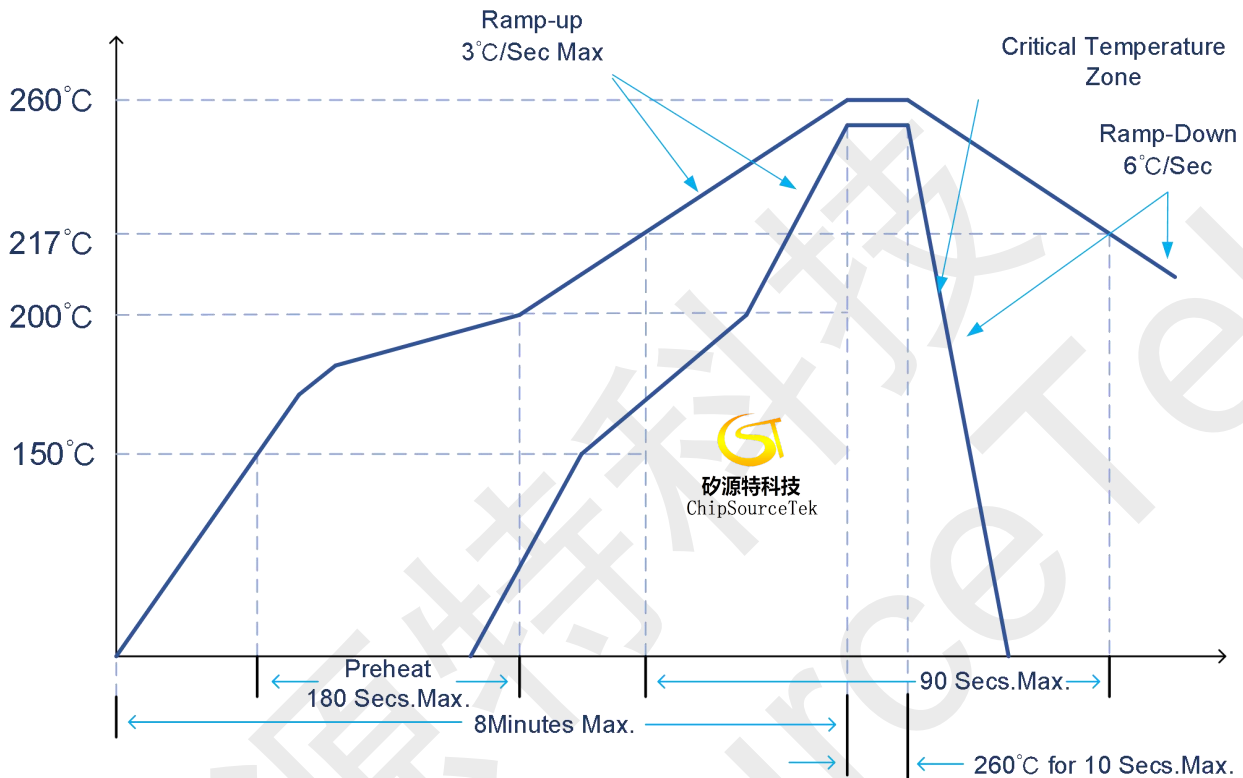


## FM5812应用元件值:

序号	元件名称	型号&规格	封装	数量	位置
1	贴片电感 (做阻抗匹配可调)	1.8nH $\pm$ 0.3nH 80m $\Omega$	0402_M	1	L3
4	无源晶振	25MHz $\pm$ 10ppm 8pF	SMD3225-4P	1	X1
5	无极性贴片电容	1uF $\pm$ 10% 50V	0402_M	3	C2, C3,C16
6	无极性贴片电容	10uF $\pm$ 10% 10V	0603_M	4	C4, C6,C7,C11
7	无极性贴片电容	10nF $\pm$ 10% 50V	0402_M	2	C8, C9
8	无极性贴片电容	0.5pF $\pm$ 0.05pF 50V	0402_M	1	C15
9	无极性贴片电容	NC	0402_M	1	C12
10	无极性贴片电容	12pF $\pm$ 5% 50V	0402_L	2	C13,C14
11	无极性贴片电容	0	0402_M	1	C10
12	贴片电阻	10k $\Omega$ $\pm$ 1%	0603_M	3	R8,R9, R15
13	贴片电阻	400k $\Omega$ $\pm$ 5% 1/10W	0603_M	2	R13, R14
15	贴片电阻	0R	0603_M	1	R16



## FM5812回流焊曲线:



NOTE: Reflow Profile with 240°C peak also acceptable.

图 10 回流焊曲线