



FM 5813产品概述

FM5813 是矽源特电子推出的一款微波雷达传感器 SOC 芯片，工作于 5.8GHz 频段并运用多普勒雷达算法来进行物体运动的识别。该款 SOC 芯片具备低功耗全集成的显著优点，相较于传统的雷达感应模块，兼备了性价比和良好的性能一致性的特点。芯片内置数字模块，在单一芯片上同时集成了微波收发信机、雷达中频放大电路以及 MCU 处理器等。通过标准 I2C 协议读写，可以让频率在固定的范围内灵活调节，并且增益的可控性能有效避免同频干扰、物体误触等各类干扰问题，是目前市场上灯光照明客户青睐的一种智能感应方案。

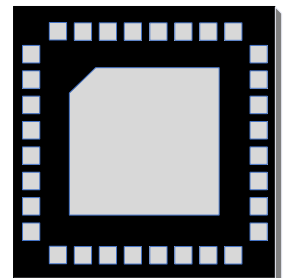
FM5813 作为矽源特科技的新生代射频 SOC 产品，采用超低功耗架构，可以让客户在辅助电源的选择上实现更多的可能性。芯片内部集成 MCU，可直接输出感应控制信号，外围搭配少量元器件即形成完整的微波雷达感应传感器。该款 SOC 雷达传感器芯片可满足多项协议标准，并已成功在智能照明、智能家居、智能控制等其他电子产品的领域实现设计方案。

FM 5813主要特性

- 工作于 5.8G ISM 频段
- 基于多普勒效应的微波传感器
- 感应距离可根据需要灵活调整
- 采用成熟 CMOS 工艺，做到全集成超高性价比
- 芯片内置 LDO，能有效减少外部电源的干扰
- 小尺寸封装
QFN32 5x5 mm²
- 超低功耗，整体电流约 25mA
- 集成 MCU，单芯片直接输出感应控制信号

FM 5813 应用领域

- 智能照明
- 智能家居
- 家电控制
- 智能传感





FM 5813典型应用图

FM5813 芯片的结构框架见图 1，首先芯片内部锁相环产生一个 5.8G 的射频微波信号，经过驱动级放大由发射天线发出，当射频微波信号遇到移动的物体，发射信号和反射信号会产生多普勒雷达效应，即它们之间有一定的频率差。这时反射信号通过接收天线，经过低噪声放大器放大和发射信号在混频器内进行混频，混频器经过处理得到一个中频信号，再经过低通滤波器过滤掉噪声，同时将中频信号进行放大。最后通过内部集成 MCU 进行数字处理输出高低电平，进而判断感应器周围是否存在移动的物体。

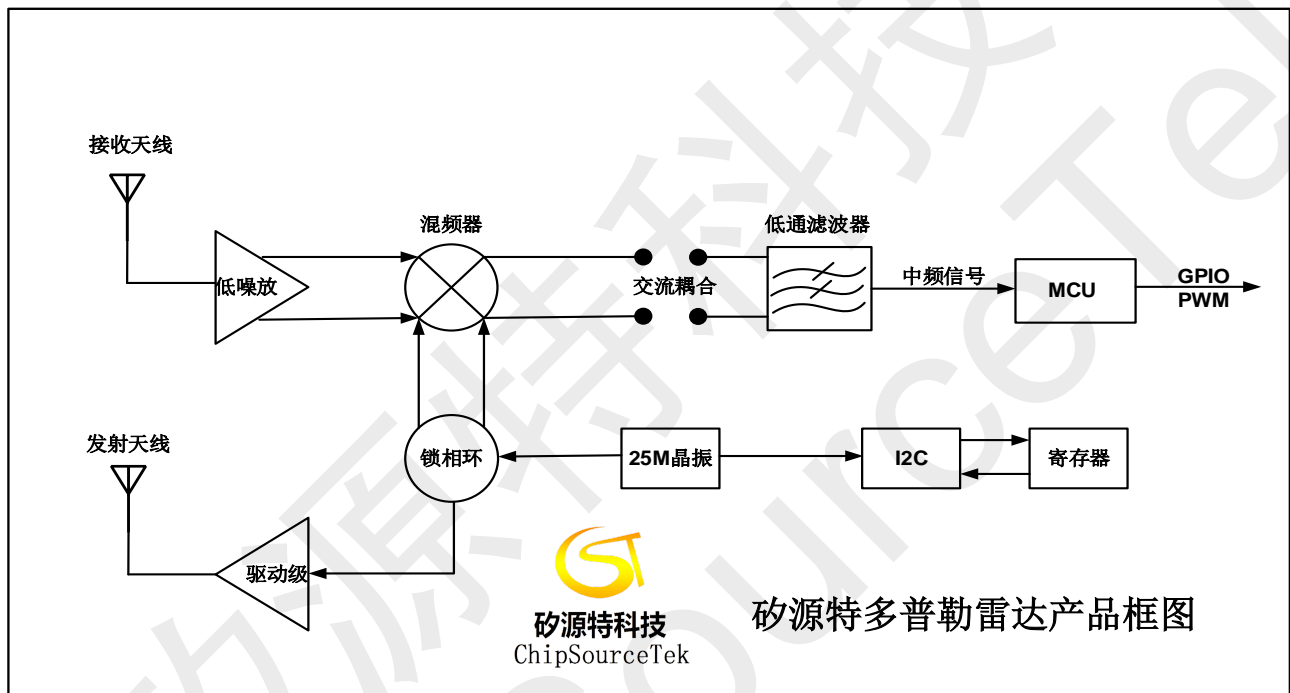


图 1 芯片应用图



深圳市矽源特科技有限公司

ShenZhen ChipSourceTek Technology Co. , Ltd.

FM 5813极限工作条件

参数	指标范围			单位	测试条件
	最小值	典型值	最大值		
电源电压		3.3		V	
输出功率	-14	-12	-10	dBm	
储存温度	-25	25	+125	°C	
开启速度		25	30	us	

FM5813 ESD 特性

参数	指标			单位	测试条件
	最小值	典型值	最大值		
HBM	-1		1	kV	所有 pin 脚适用
CDM	-500		500	V	所有 pin 脚适用

FM 5813推荐工作条件

参数	指标范围			单位	测试条件
	最小值	典型值	最大值		
电源电压		3.3		V	
工作电流	25	26	28	mA	
开启速度		25	30	µs	

FM 5813接收特性

参数	指标			单位	测试条件
	最小值	典型值	最大值		
输入频率	5.725	5.8	5.875	GHz	
输入反射系数	-25	-15	-10	dB	
噪声系数	9	12	16	dB	including RF, analog and LPF in RX
接收链路增益	50	60	80	dB	

TEL: +86-0755-27595155 27595165

FAX: +86-0755-27594792

WEB: [Http://www.ChipSourceTek.com](http://www.ChipSourceTek.com)

E-mail: Sales@ChipSourceTek.com Info@ChipSourceTek.com



FM 5813发射特性

参数	指标			单位	测试条件
	最小值	典型值	最大值		
最大输出功率		-10		dBm	
输出频率范围	5.725	5.800	5.875	GHz	
输出功率范围	-14	-12	-10	dBm	
中频频率范围	1		45	Hz	

FM 5813锁相环特性

参数	指标			单位	测试条件
	最小值	典型值	最大值		
锁相环输入参考时钟		25		MHz	使用 25MHz 无源晶振
锁相环带宽	50	100	150	KHz	从发射输出口分析频谱
相位噪声 1MHz	-108		-103	dBc/Hz	从发射输出口分析频谱

FM 5813产品命名规则

字符位	#1-2	#3-4	#5	#6
内容	FM	58	1	3
说明	缩写	工作频率	芯片版本代号	芯片版本代号

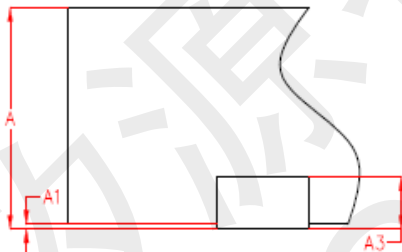
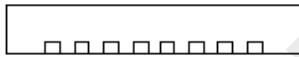
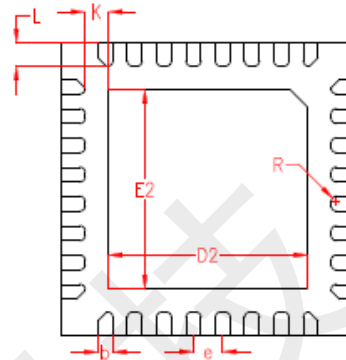
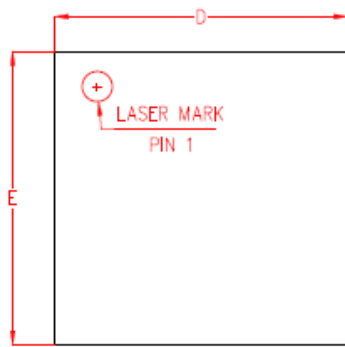
FM 5813封装说明

图片名称	产品名称	封装类型	产品类型	版本
图 2	FM5813	QFN32_5X5	5.8G 1T1R 产品 内嵌 MCU	A



深圳市矽源特科技有限公司

ShenZhen ChipSourceTek Technology Co. ,Ltd.



SYMBOL	MILLIMETER		
	MIN	NOM	MAX
A	0.83	0.85	0.87
A1	0	0.02	0.05
A2	-		
A3	0.22REF		
b	0.23	0.25	0.27
D	4.90	5.00	5.10
D2	3.30	3.40	3.50
E	4.90	5.00	5.10
E2	3.30	3.40	3.50
e	0.48	0.50	0.52
K	0.40REF		
L	0.38	0.40	0.42
L1	-	-	-
R	0.09	-	-


 矽源特科技
 ChipSourceTek

图 2 FM5813 封装尺寸说明 (QFN32_4X4)



FM5813 I²C 时序逻辑

FM5813支持快速I2C模式，最高位速率400kbit/S，MCU可以通过I2C直接配置或读取芯片的状态信息，其数据传输遵循图5所示的格式，在起始条件（S）后发送一个7位从机地址0X1A，紧接着第8位是数据方向位R/W，‘0’表示发送（写），‘1’表示请求数据（读），数据传输由主机产生的停止位（P）终止。

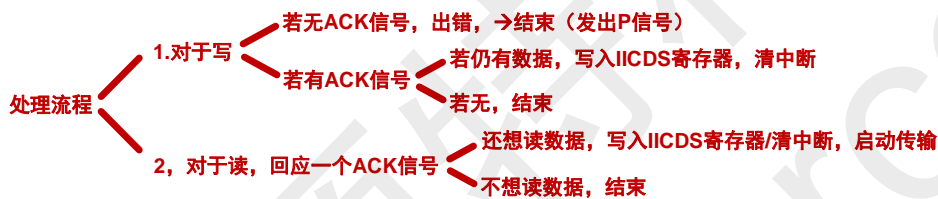
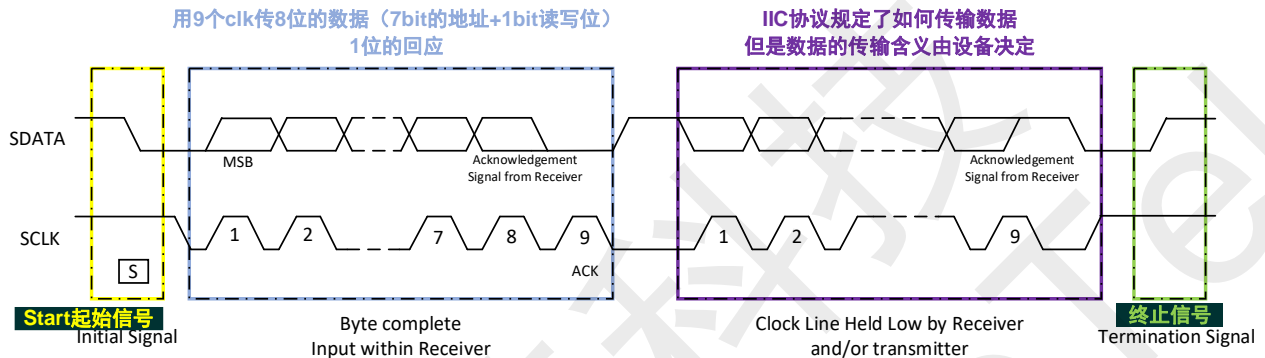


图5 I²C时序逻辑图



PIN 脚定义 (FM5813)

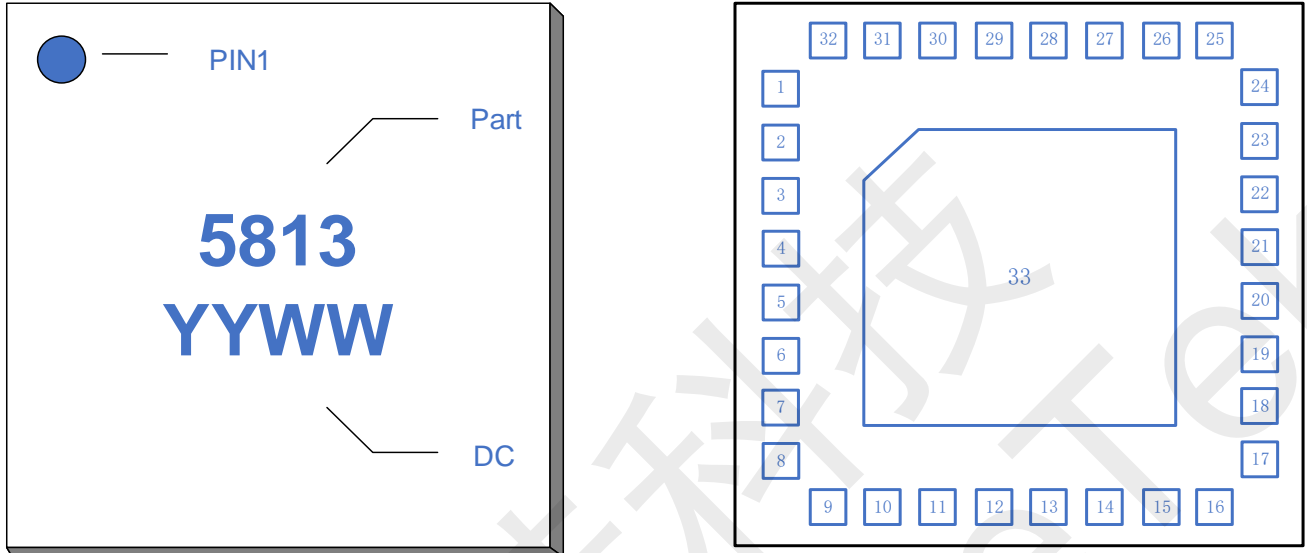


图7 pin脚定义图

FM5813PIN 脚描述

Pin #	Name	Description	Pin #	Name	Description
1	/	/	18	LPF_INP	中频输入差分 P
2	/	/	19	MIX/OUTN	混频器输出差分 N
3	I2C_SDATA	I2C 数据引脚	20	MIX/OUTP	混频器输出差分 P
4	IO_PAD	IO 测试口	21	RX_ATN	天线接收输入口
5	/	/	22	VDD_BAT	模拟供电电压
6	/	/	23	VDD_DIGT	数字供电电压
7	/	/	24	VREF	MCU 烧录参考电压输出
8	/	/	25	SCLK	芯片寄存器配置时钟口
9	/	/	26	ADC_IN1	ADC 输入通道 1
10	/	/	27	ADC_IN2	ADC 输入通道 2
11	/	/	28	VSS	地
12	PA_OUT	发射功率输出口	29	GPIO	GPIO 输出
13	XO25M_IN	25M 晶振输入	30	SDATA	芯片寄存器配置数据口
14	XO25M_OUT	25M 晶振输出	31	VDD_MCU	MCU 供电电压
15	LPF_OUTN	中频输出差分 N	32	I2C_SCLK	I2C 时钟引脚
16	LPF_OUTP	中频输出差分 P	33	GND	地
17	LPF_INN	中频输入差分 N			



FM 5813应用原理图

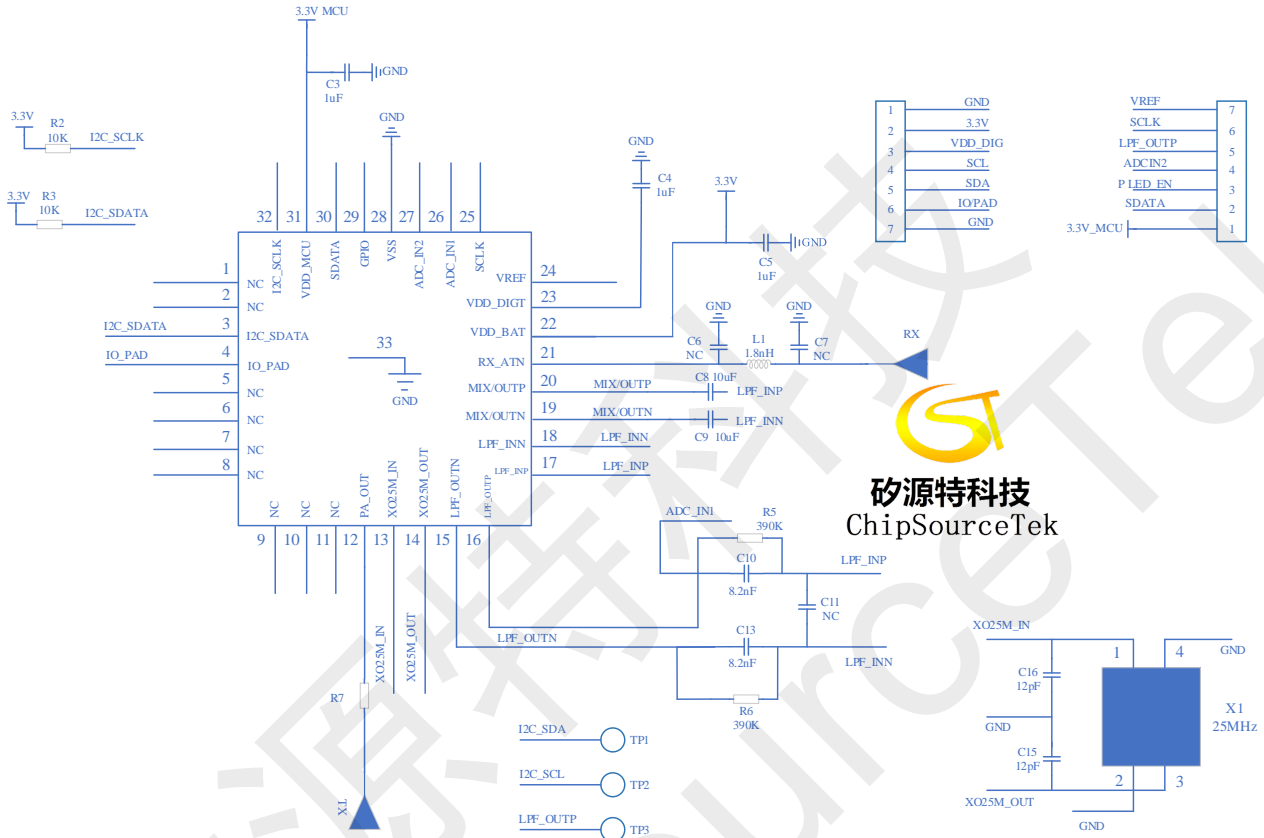


图 6 应用原理图

1. RX 天线端的 PI 形网络用来进行输入天线的匹配，当天线阻抗不匹配时可调整该网络参数以优化射频性能；
2. 关于参考时钟，默认选用 25MHz 晶体，如其它模块可提供参考时钟，可以节省掉晶体；
3. 芯片的模拟中频输出有两路，分别为 LPF_OUTP 和 LPF_OUTN，可选择其中一路进行 ADC 采样，另外一路没有使用的 IF 信号 pin 脚悬空处理即可；
4. MCU 采样模拟中频后需要通过算法将特定的工频信号滤除以减小电源工频对感应性能的影响；
5. 芯片典型供电电压为 3.3V，如果供电电压超过 3.6V，需要外加 LDO；
6. 默认情况下，雷达模拟中频直接送给芯片内部 ADC 进行采样，也可通过 PIN10 输出，对于电源干扰较大的场景，建议中频上增加 RC。



FM 5813应用元件值

序号	元件名称	型号&规格	封装	数量	位置
1	贴片电感 (做阻抗匹配可调)	1.8nH \pm 0.3nH 80m Ω	0402_M	1	L1
4	无源晶振	25MHz \pm 10ppm 8pF	SMD3225-4P	1	X1
5	无极性贴片电容	1uF \pm 10% 50V	0402_M	3	C3, C4, C5
6	无极性贴片电容	10uF \pm 10% 10V	0603_M	4	C8, C9
7	无极性贴片电容	8.2nF \pm 10% 50V	0603_M	2	C1, C2
9	无极性贴片电容	NC	0402_M	4	C6, C7
10	无极性贴片电容	12pF \pm 5% 50V	0402_L	2	C15, C16
12	贴片电阻	10k Ω \pm 1%	0603_M	2	R2, R3
13	贴片电阻	400k Ω \pm 5% 1/10W	0603_M	2	R5, R6
15	贴片电阻	0R	0603_M	1	R7



FM 5813内嵌 MCU 产品概述

- 内嵌MCU为带有FLASH的增强型8位8051内核微控制器（1T工作模式），指令集与标准的80C51完全兼容并具备更高效能。
- 内嵌MCU内嵌8K的FLASH数据存储区，用于存放用户程序代码。
- 内嵌MCU提供丰富的特殊功能模块，包括：256字节SRAM，768字节XRAM。最多可达18个标准管脚。
- 内嵌MCU支持3组时钟源输入，包括：外部时钟，10kHz内部RC振荡时钟和一个出厂时已校准到室温下精度达±1%的16MHz内部高速时钟。
- 内嵌MCU可运行在两种低功耗模式：空闲模式和掉电模式，可通过软件选择运行在哪种模式。

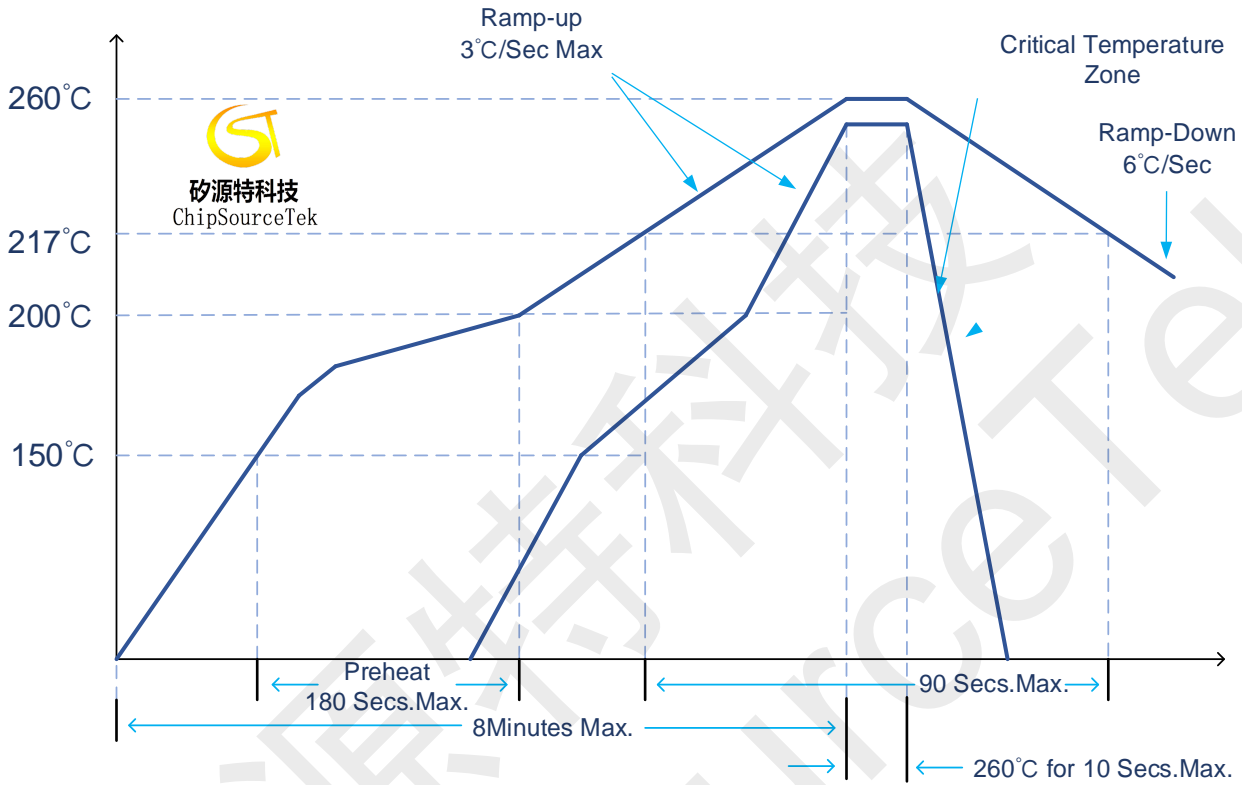
FM 5813内嵌 MCU 引脚说明

FM5813 引脚序号	用途	备注
3	I2C_SDATA	MCU 和雷达芯片进行 I2C 通信
24	VREF	MCU 烧录参考电压 SCLK
25	SCLK	MCU 烧录 调试的 I2C 口
26	ADCIN1	雷达芯片 LPF_OUTP 在外部通过 PCB 走线相连
27	ADCIN2	雷达芯片 LPF_OUTP 在外部通过 PCB 走线相连
28	VSS	地
29	GPIO/PWM	MCU 输出口 用来控制输出高低电平
30	SDATA	芯片寄存器配置数据口
31	VDD_MCU	MCU 供电口
32	I2C_SCLK	MCU 和雷达芯片进行 I2C 通信

注：内嵌MCU部分开发细节详见《XM003用户使用手册》



FM 5813回流焊曲线



NOTE: Reflow Profile with 240°C peak also acceptable.

图 10 回流焊曲线