



概述

这是一款识别加限流IC，可自动识别充电设备类型，支持多种智能手机，在保护充电设备前提下节省充电时间。并具有超低导通阻抗、短路保护电流可设置的防止电源短路和过流的保护器件，集成过温保护功能，关断自动泄放功能并能阻断反向电流传输。

特点

- 内置40mΩ超低阻抗MOS
- 0.5-4A 限流值可调
- 支持Apple 2.4A充电
- 支持BC1.2 DCP及CTIS YD/T 1591-2009充电协议
- 可靠的上电复位(POR)及低压复位(LVR)性能
- 过温自动关断和重启
- 电流过流响应时间为2us
- 关断自动泄放功能
- 封装形式: ESOP-8 (FM5889B)
EMSOP-8 (FM5889M)

应用

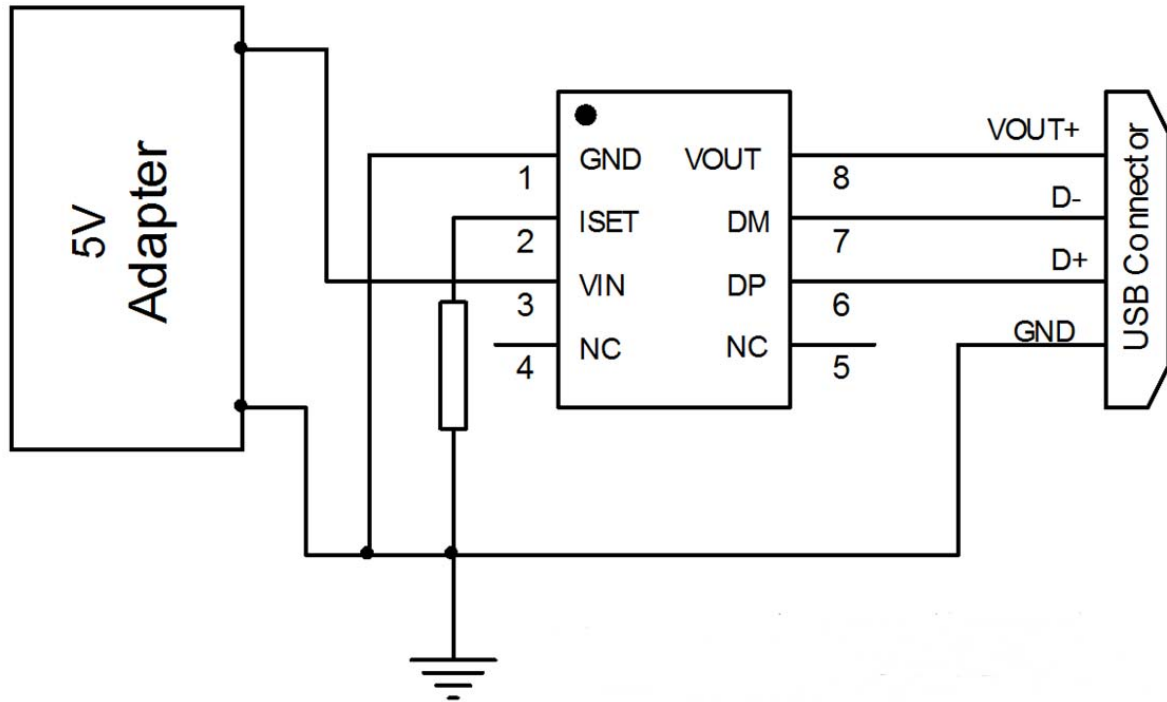
- 多口USB超级充电器

引脚示意图及说明

		序号	引脚名称	引脚说明
		1	GND	电源接地端
		2	ISET	保护电流设置端
		3	VIN	输入端
		4	NC	悬空
		5	NC	悬空
		6	DP	USB协议输出端D+
		7	DM	USB协议输出端D-
		8	VOUT	输出端



典型应用电路图



最大额定值

所有引脚	-----	-6V
最大结温	-----	150°C
引脚温度 (焊接 10 秒)	-----	260°C
存储温度范围	-----	-65°C~150°C
ESD 人体模型	-----	2KV
机器模型	-----	200V

注：高于绝对最大额定值部分所列数值的应力有可能对器件造成永久性的损害，在任何绝对最大额定值条件下暴露的时间过长都有可能影响器件的可靠性和使用寿命。

推荐工作条件

IN	-----	-2.4~5.5V
OUT、EN、ISET	-----	0~5.5V
GND	-----	-0.3V~+0.3V
工作结温	-----	-40°C~125°C
环境温度	-----	-40°C~85°C

注：超出这些工作条件，器件工作特性不能保证。



电气特性

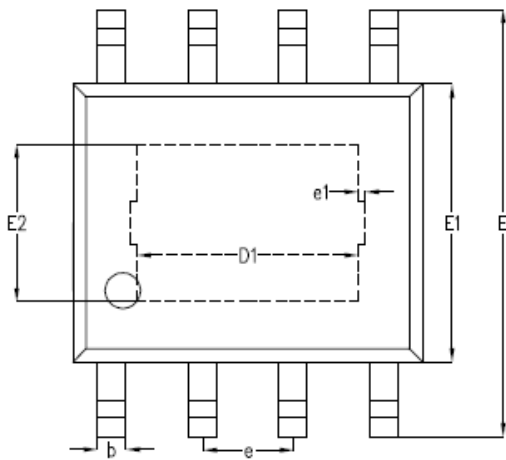
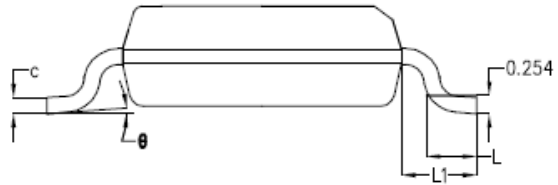
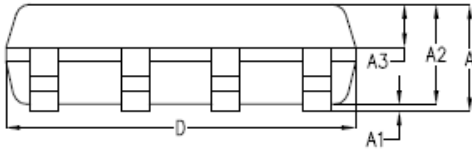
$V_{in}=5V$, $C_L=22\mu F$, $T_A=25^\circ C$

参数	符号	测试条件	最小值	典型值	最大值	单位
输入电压范围	V_{in}		2.4		5.5	V
静态工作电流	I_Q	负载开路, IC 待机		110		μA
MOS 导通阻抗	$R_{DS(ON)}$			40		$m\Omega$
短路响应时间	T_{short}	输出负载从满载的 1/2 到 $50m\Omega$ 短路到地		2		μs
IN UVLO 门槛	$V_{IN,UVLO}$				2.4	V
IN UVLO 迟滞	$V_{IN,HYS}$			0.1		V
过流门限	I_{LIM}	$R_{SET}=6.8K\Omega$	0.8	1	1.2	A
	I_{LIM}	$R_{SET}=2.2K\Omega$	2.5	2.75		A
	I_{LIM}	$R_{SET}=1.8K\Omega$	3.1	3.35		A
开启时间	T_{ON}	$R_L=10\Omega$		120		μs
关断时间	T_{OFF}	$R_L=10\Omega$, $C_L=1\mu F$		10		μs
输出放电电阻	R_{DIS}			500		Ω
热关断温度	T_{SD}				130	$^\circ C$
热关断迟滞					80	$^\circ C$



封装信息

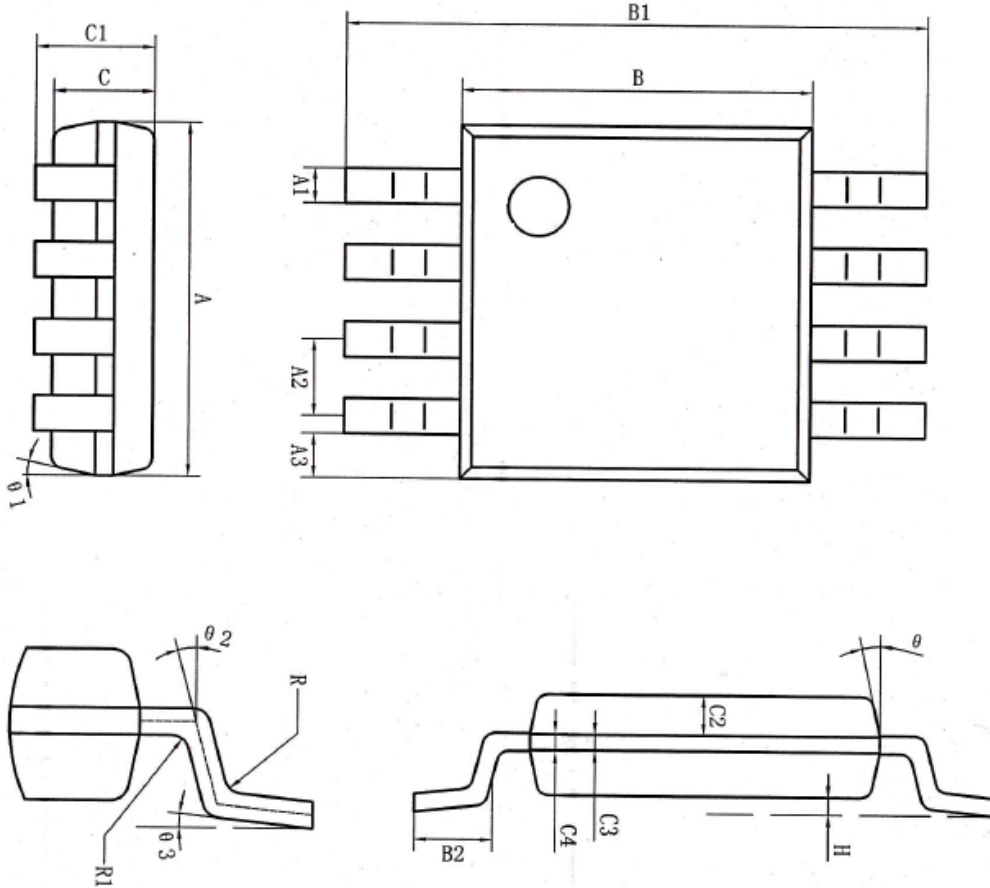
➤ ESOP-8



标注	最小值	典型值	最大值
A	-	1.50	1.55
A1	-	0.10	0.15
A2	1.35	1.40	1.45
A3	0.55	0.60	0.65
b	0.35	0.40	0.45
c	0.17	0.22	0.25
D	4.85	4.90	4.95
E	5.90	6.00	6.10
E1	3.80	3.90	4.00
e	1.27BSC		
L	0.60	0.65	0.70
L1	1.05BSC		
θ	0°	4°	6°



➤ EMSOP-8



标注	最小值	最大值	标注	最小值	最大值
A	2.90	3.10	C3	0.152	
A1	0.28	0.35	C4	0.15	0.23
A2	0.65TYP		H	0.00	0.09
A3	0.375TYP		θ	12° TYP4	
B	2.90	3.10	θ 1	12° TYP4	
B1	4.70	5.10	θ 2	14° TYP	
B2	0.45	0.75	θ 3	0° ~6°	
C	0.75	0.95	R	0.15TYP	
C1	--	1.10	R1	0.15TYP	
C2	0.328TYP				