



概述

FM6125 是一款专为 LED 模块和显示器设计的驱动 IC, 具有 16 路恒定的电流输出驱动能力。FM6125 采用了“输出钳位”专利技术, 可以有效消除第一行偏暗现象, 同时可以防止灯珠损坏。FM6125 采用加强的消隐功能设计, 具有极佳的消隐效果。同时 FM6125 具有极佳的抗干扰特性, 恒流及低灰效果不受 PCB 板的影响。并可选用不同的外接电阻对输出级电流大小进行任意调节, 精确控制 LED 的发光亮度。

FM6125 在显示过程(OE 的下降沿)会缓存 16bit 显示数据, 所以系统在 FM6125 显示的过程中可以继续存入 16bit 串行数据, 相比通用恒流源芯片, 刷新率可以提高 50% 以上。

FM6125 内部采用了电流精确控制技术, 可使片间误差低于 $\pm 2.5\%$, 通道间误差低于 $\pm 2\%$ 。

特点

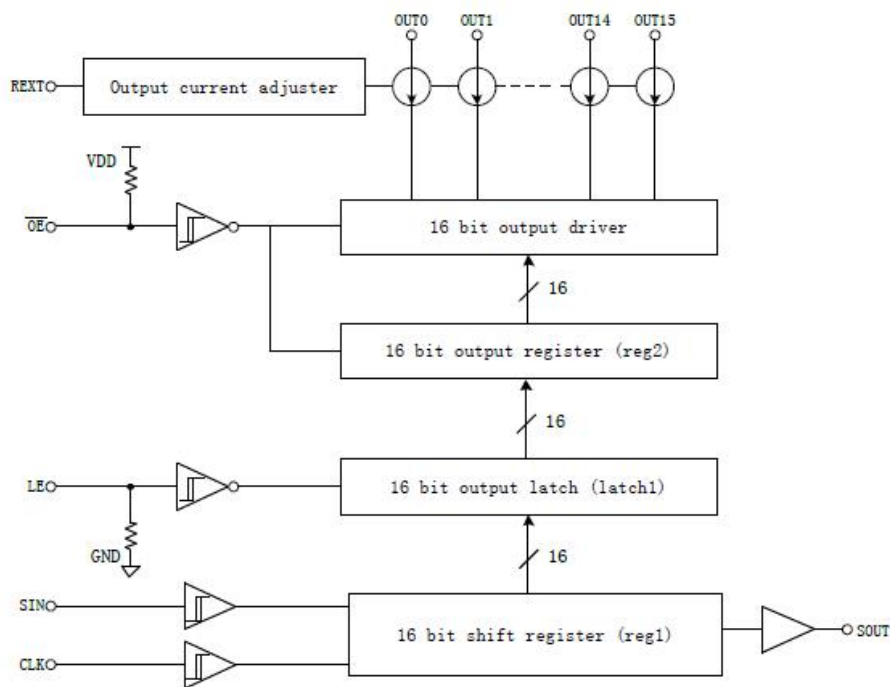
- 16 路等电流输出通道
- 输出电流设定范围:
 - 0.5~35mA×16@V_{DD}=5V 路恒定电流输出
 - 0.5~25mA×16@V_{DD}=3.3V 路恒定电流输出
- 电流精度
 - 通道间的电流非一致性: $\pm 1.25\%$ (一般值)
 - $\pm 2\%$ (最大值)
 - 芯片间的电流非一致性: $\pm 2\%$ (一般值)
 - $\pm 2.5\%$ (最大值)
- 快速输出电流响应(最小值): 30ns@V_{DD}=5V
- I/O 施密特触发器触发输入
- 数据传输频率: f_{MAX}=30MHz(最大)
- ESD HBM PASS 4KV
- 供电电压: V_{DD}=3.3~6V
- 工作温度范围: T_{opr}=-40~85℃
- 具有 LED 灯珠漏电检测功能、完善 LED 灯漏电引起行绿色亮灯现象
- 具有极佳的消隐效果
- 有效地消除第一行偏暗、低灰色块、低灰偏色和低灰麻点现象
- 具有极佳的抗干扰能力和低灰度效果
- 集成双缓存, 刷新率比通用恒流芯片提高 50% 以上
- 封装形式: SSOP-24



引脚定义及说明

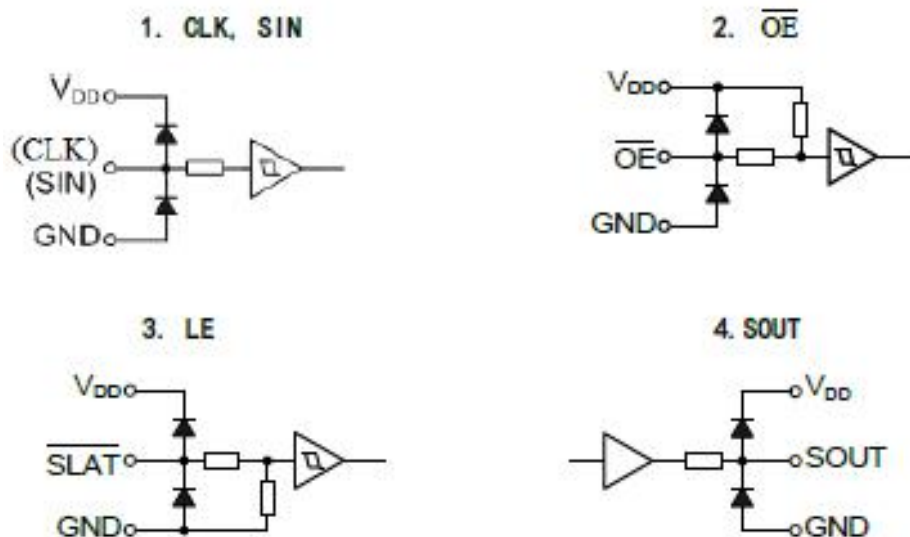
		引脚序号	引脚定义	引脚名称
GND	1	24	VDD	1 GND 芯片接地引脚
SDI	2	23	REXT	2 SDI 输入到移位寄存器的串行数据输入端
CLK	3	22	SDO	3 CLK 时钟信号输入端
LA	4	21	\overline{OE}	4 LA 数据锁存输入端 LE 高电平时, 数据被传入到锁存器中。
$\overline{OUT0}$	5	20	$\overline{OUT15}$	5-20 $\overline{OUT0}-\overline{OUT15}$ 恒电流输出端
$\overline{OUT1}$	6	19	$\overline{OUT14}$	21 \overline{OE} 输出使能信号输入端, 并在下降沿处缓存数据 OE 高电平时, 关断 OUT0-OUT15 OE 低电平时, 打开 OUT0-OUT15
$\overline{OUT2}$	7	18	$\overline{OUT13}$	
$\overline{OUT3}$	8	17	$\overline{OUT12}$	
$\overline{OUT4}$	9	16	$\overline{OUT11}$	
$\overline{OUT5}$	10	15	$\overline{OUT10}$	22 SDO 串行数据输出端, 可接到下一个驱动芯片的 SDI 端
$\overline{OUT6}$	11	14	$\overline{OUT9}$	23 REXT 外接调节电阻的输出端, 可调节所有通道的输出电流大小
$\overline{OUT7}$	12	13	$\overline{OUT8}$	24 VDD 3.3V/5V 电源输入端

内部框图

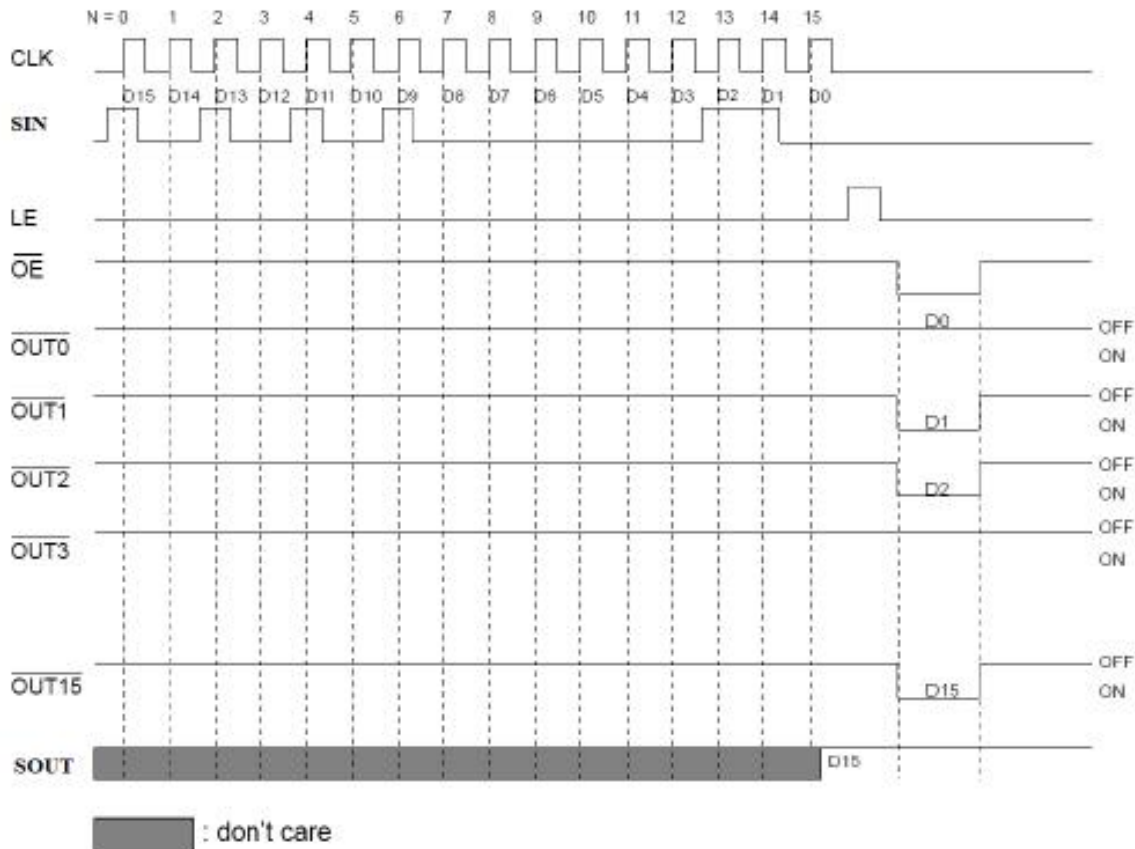




I/O 等效电路



时序图





真值表

CLK	LE	\overline{OE}	SIN	$\overline{OUT0} \dots \overline{OUT7} \dots \overline{OUT15}$	SOUT
	H	L	Dn	DN`...DN-7...DN-15	DN-15
	L	L	Dn+1	无变化	DN-14
	H	L	Dn+2	DN+2...DN-5...DN-13	DN-13
	X	L	Dn+3	DN+2...DN-5...DN-13	DN-13
	X	H	Dn+3	OFF	DN-13

绝对最大额定值(TA=25°C)

特性	符号	额定值	单位
电源电压	VDD	0-7.0	V
输出电流	IO	35	mA
输入电压	VIN	-0.4—VDD+0.4	V
输出耐受电压	VOUT	30	V
时钟频率	FCLK	30	MHZ
接地端电流	IGND	+600	mA
消耗功耗	PD	3	W
热阻抗	RTH(j-a)	39.15	°C/W
工作温度	TOPR	-40—85	°C
存储温度	TSTG	-55—150	°C

直流特性(如不另外说明, TA=40°C—85°C)

特性	符号	测试条件	最小值	典型值	最大值	单位
电源电压	VDD	-	3.3	5	6.0	V
ON 时的输出电压	VO(ON)	\overline{OUTn}	0.6	-	4	V
高电平逻辑输入电压	VIH	-	0.7*VDD	-	VDD	V
低电平逻辑输入电压	VIL	-	GND	-	0.3*VDD	V
SOUT 高电平输出电流	IOH	VDD=5V	-	-1	-	mA
SOUT 低电平输出电流	IOL	VDD=5V	-	1	-	mA
恒流输出	IO	\overline{OUTn}	0.5	-	35	mA



动态特性(如不另外说明, VDD=4.5—5.5V, TA=40°C—85°C)

特性	符号	测试电路	测试条件	最小值	典型值	最大值	单位
串行数据传输频率	FCLK	6	-	-	-	30	MHZ
时钟脉冲宽度	TWCLK	6	SCK=H/L	20	-	-	nS
缓存脉冲宽度	TWLE	6	LE=H	20	-	-	nS
使能脉冲宽度	TWOE	6	\overline{OE} =H/L, REXT=890Ω	30	-	-	nS
保持时间	THOLD1	6	-	5	-	-	nS
	THOLD2	6	-	5	-	-	nS
建立时间	TSETUP1	6	-	5	-	-	nS
	TSETUP2	6	-	5	-	-	nS
最大时钟上升时间	TR	6		-	-	500	nS
最大时钟下降时间	TR	6		-	-	500	nS

电气特性

特性	符号	测试电路	测试条件	最小值	典型值	最大值	单位
高电平逻辑输出电压	VOH	1	IOH=-1mA, SOUT	VDD-0.4	-	VDD	V
低电平逻辑输出电压	VOL	1	IOH=+1mA, SOUT	-	-	0.4	V
高电平逻辑输入电流	I _{IH}	2	VIN=VDD,OE,SIN, CLK	-	-	1	uA
低电平逻辑输入电流	I _{IL}	3	VIN=GND,LE,SIN, CLK	-	-	-1	uA
电源电流	IDD1	4	REXT=未接, OUT OFF	-	2.0	5.0	mA
	IDD2	4	REXT=1200, OUT OFF	-	5.5	9	mA
	IDD3	4	REXT=600, OUT OFF	-	6.5	10	mA
	IDD4	4	REXT=1200, OUT ON	-	8.2	12	mA
	IDD5	4	REXT=600, OUT ON	-	10	15	mA
恒流输出	IO1	5	VDD=5.0V, VO=2.0V,REXT=1.19KΩ	-	15	-	mA
	IO2	5	VDD=5.0V, VO=2.0V,REXT=595Ω	-	30	-	mA
恒流误差	ΔIO	5	VDD=5.0V, VO=2.0V,REXT=1.19KΩ	-	±0.15	±0.37	mA
恒流电源电压调节	%VD D	5	VDD=4.5-5.5V VO=2.0V,REXT=1.19KΩ	-	±0.2	-	%V



FM6125(文件编号: S&CIC1549)

16 路双缓存恒流输出 LED 驱动芯片

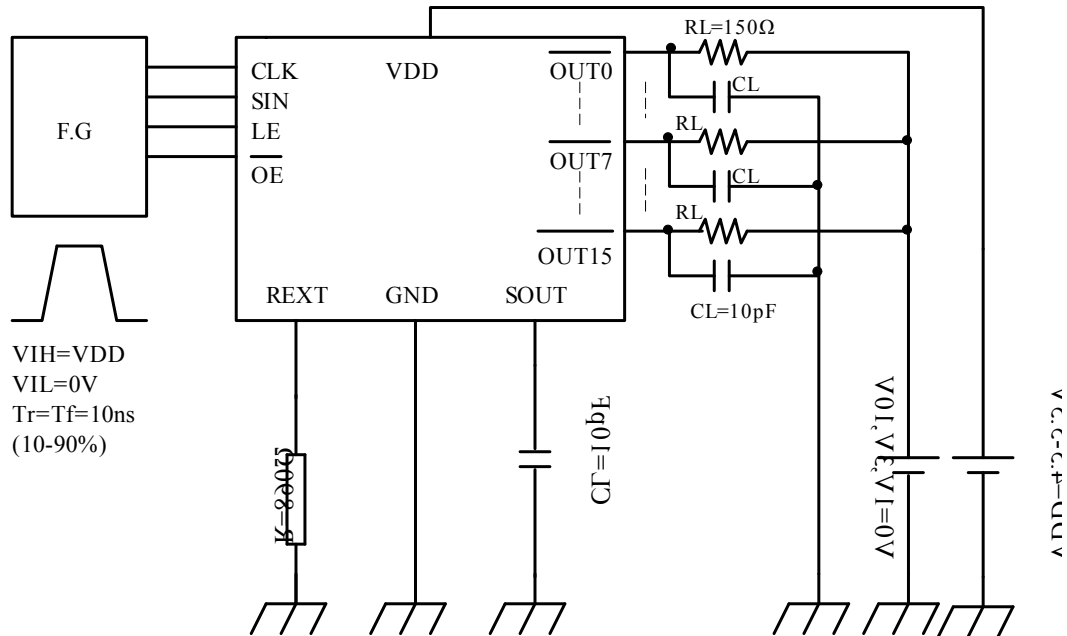
恒流输出电压调节	%VO UT	5	VDD=5.0V VO=1.0-3.0V,REXT=1.19KΩ	-	±0.1		%V
上拉电阻	RUP	3	\overline{OE}	200	240	350	KΩ
下拉电阻	RDOWN	2	LE	250	340	450	KΩ

开关特性

特性		符号	测试电路	测试条件	最小值	典型值	最大值	单位
传输延迟时间	$\overline{OE}-\overline{OUT0}$	TPLH3	6	LE=H	-	25	40	nS
	$\overline{OE}-\overline{OUT1}$	TPHL3	6	LE=H	-	30	50	
	CLK-SOUT	TPHL	6	-	-	25	30	
输出端上升时间		TOR	6	电压波形的 10-90%	-	15	20	nS
输出端下降时间		TOR	6	电压波形的 90-10%	-	26	31	nS

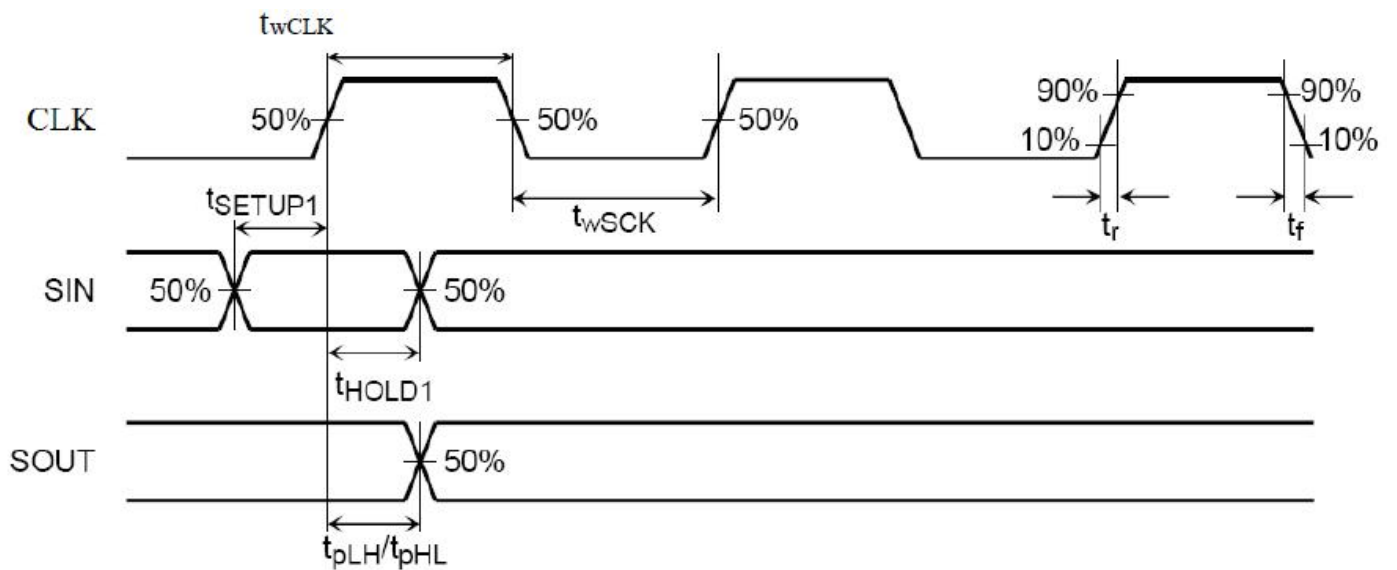


测试电路



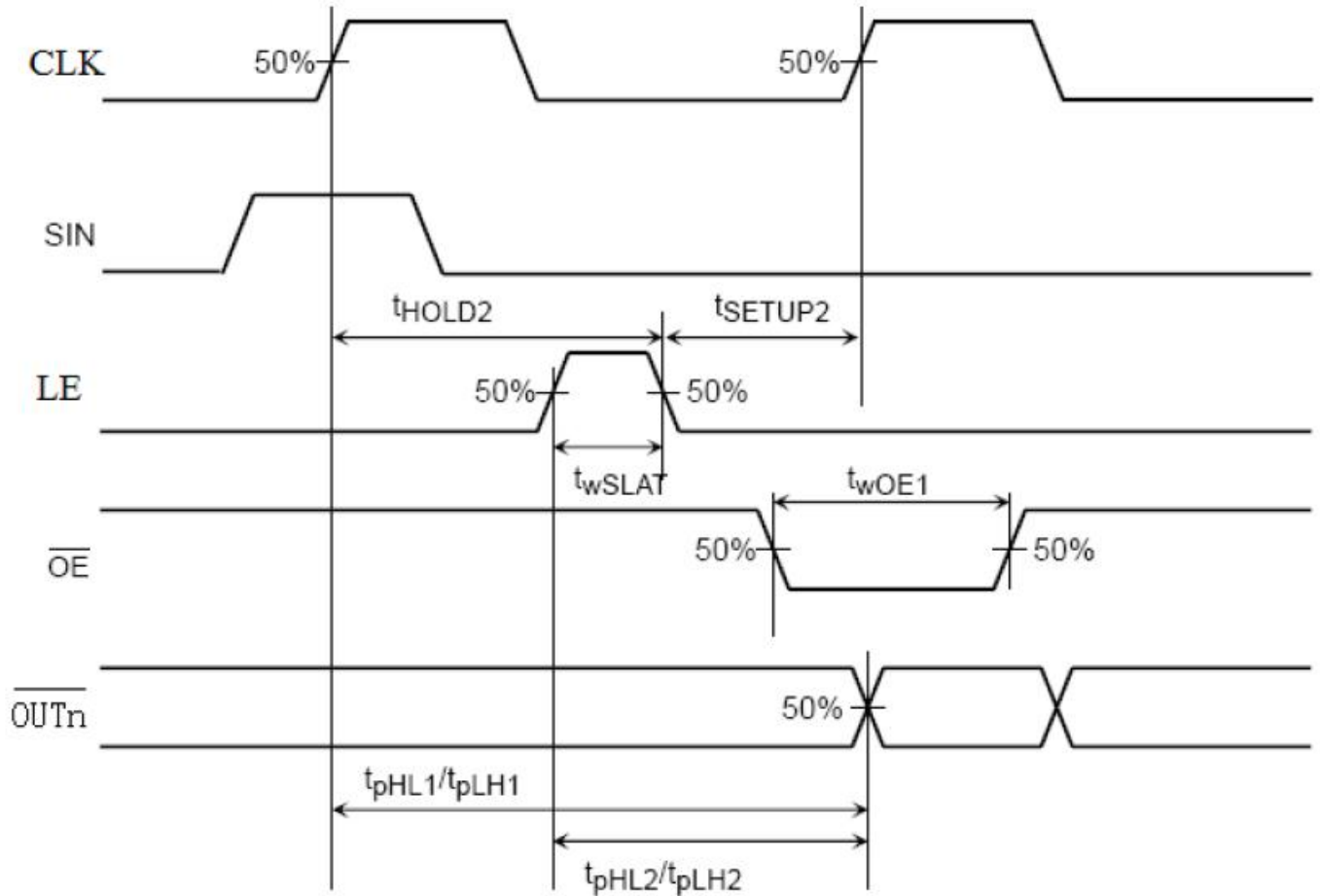
时序波形

1. CLK, SIN, SOUT

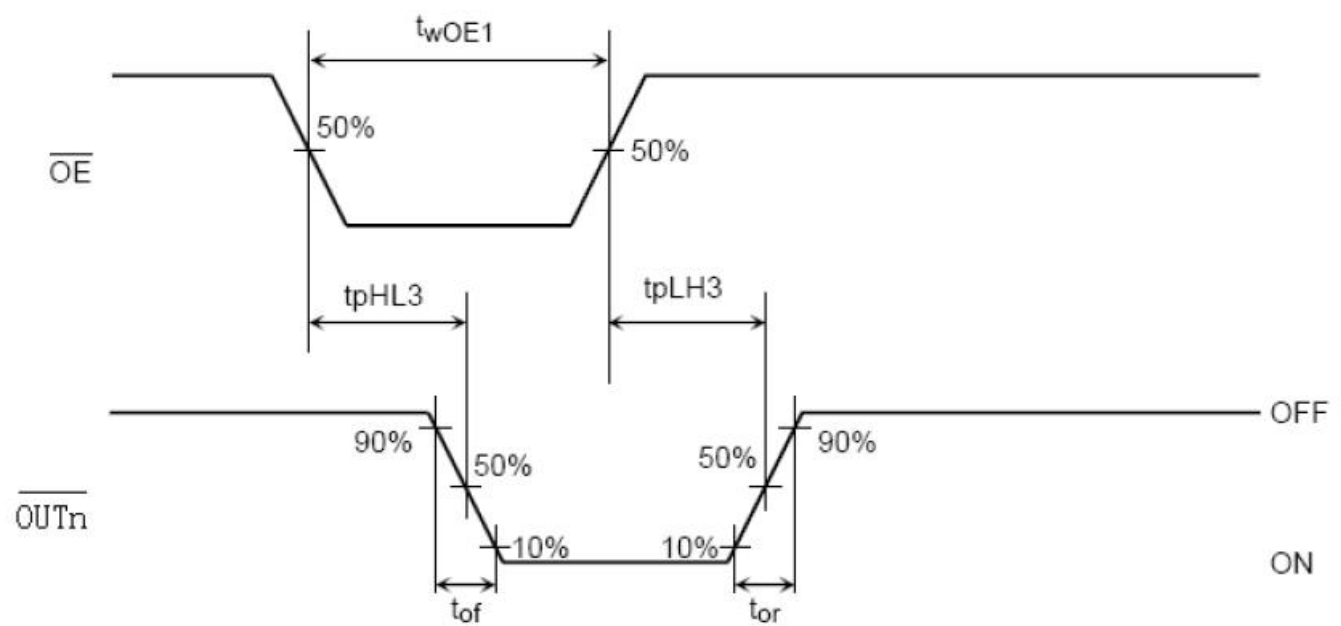




2. CLK, SIN, LE, OE, OUTN



3. OUTN

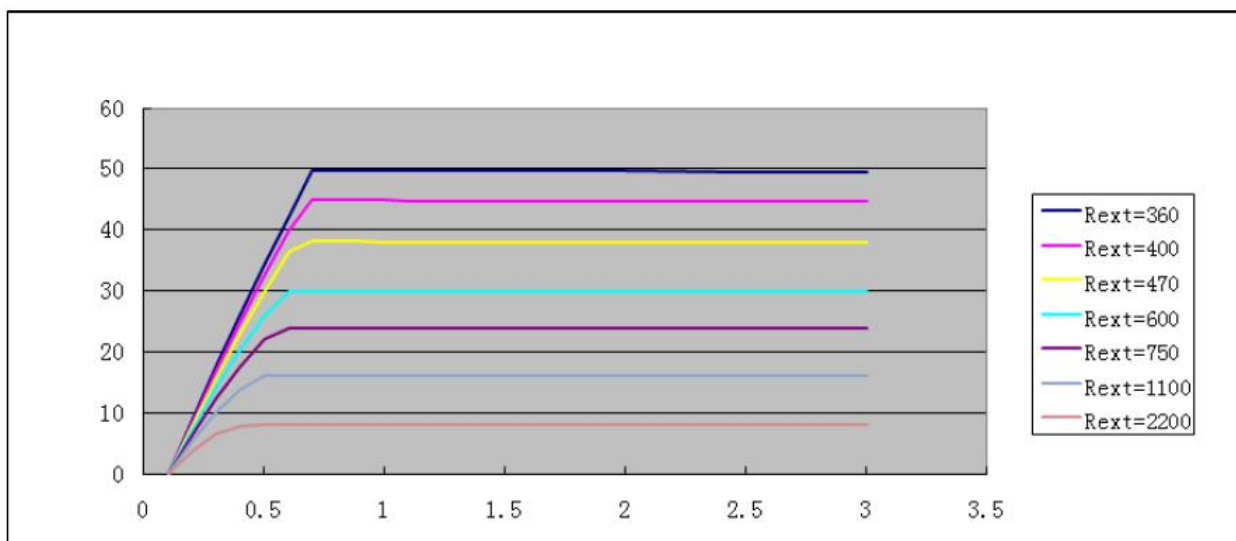




应用信息

FM6125 采用了精确电流驱动控制技术，同一芯片的不同通道间，不同芯片之间的电流差异极小。

- 1) 通道间电流差异 $<\pm 2\%$ ，芯片间的电流差异 $<\pm 2.5\%$ 。
- 2) 具有不受负载端电压影响的电流输出特性，如下图所示。输出电流将不随 LED 正向电压 V_f 的变化而变化。

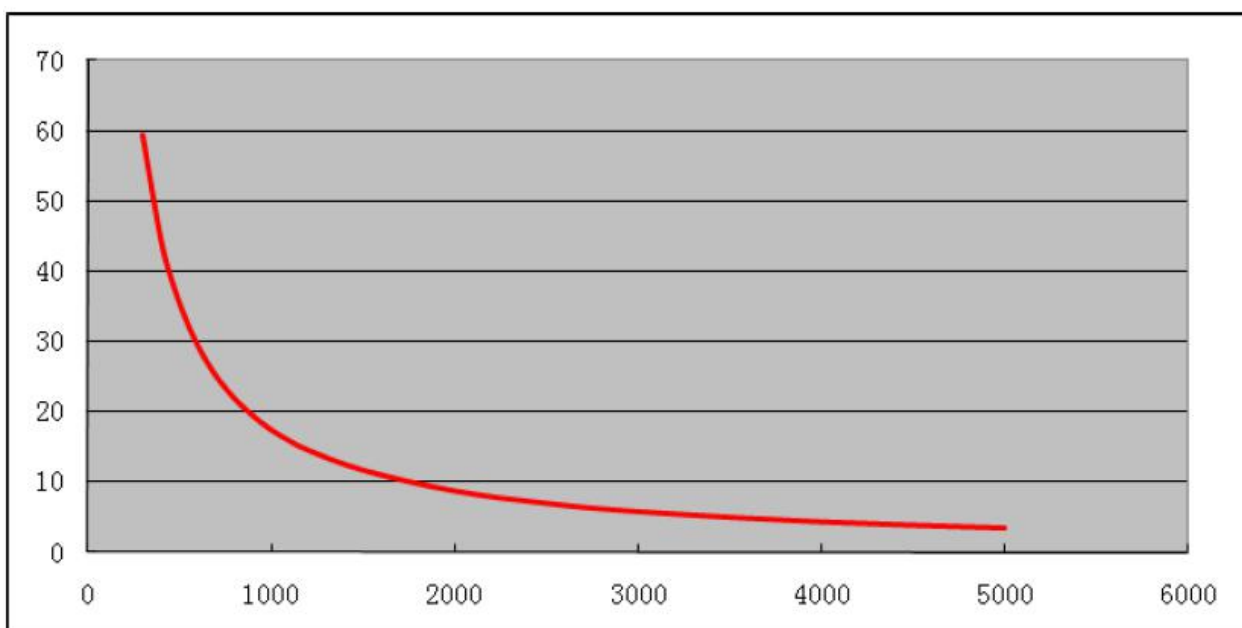


调节输出电流

FM6125 通过外接电阻 R_{EXT} 来调节输出电流 (I_{OUT})，计算公式为：

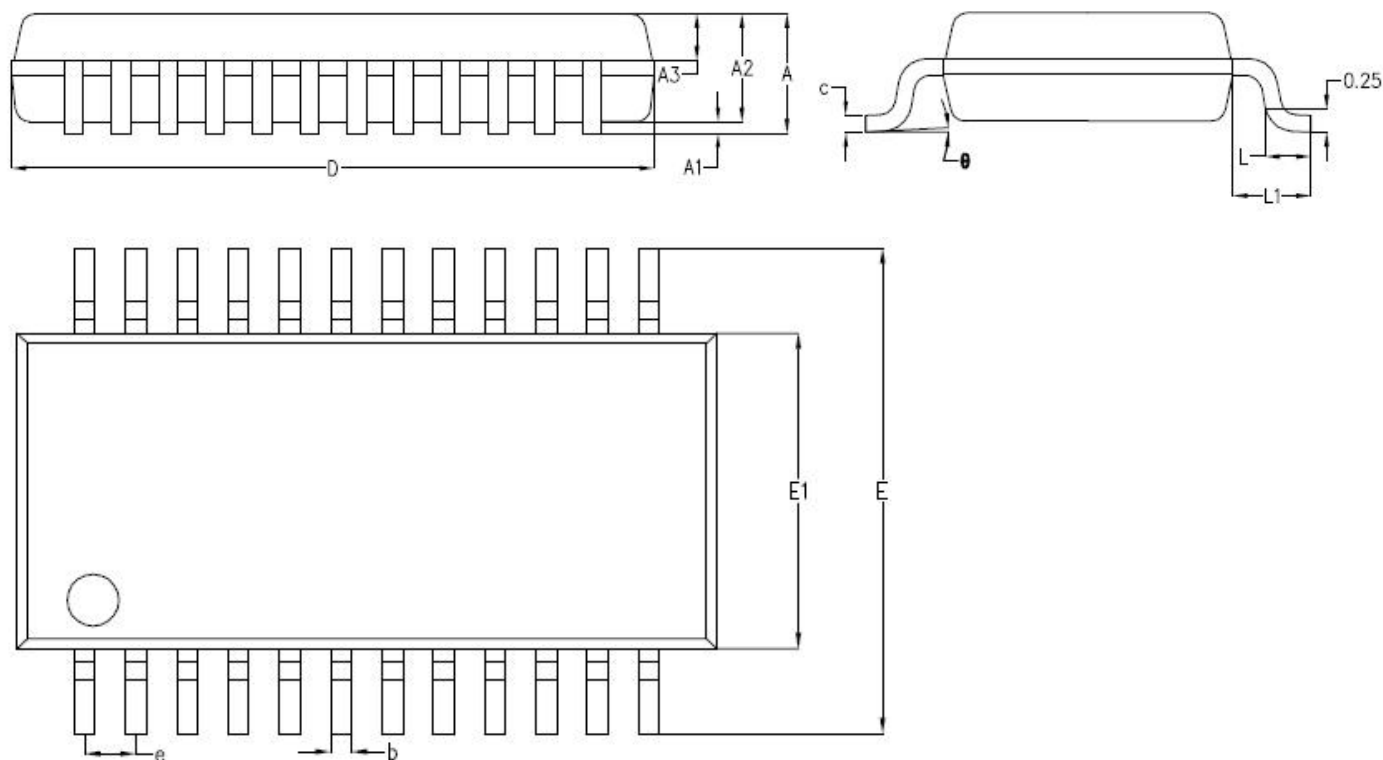
$$V_{R-EXT}=1.191V;$$

$$I_{OUT}=(V_{R-EXT}/R_{EXT})\times 15$$





封装信息



符号	毫米		
	最小值	典型值	最大值
A	-	1.60	1.65
A1	-	0.15	0.20
A2	1.40	1.45	1.50
A3	0.60	0.65	0.70
b	0.22	0.25	0.30
c	0.17	0.22	0.25
D	8.55	8.65	8.75
E	5.90	6.00	6.10
E1	3.80	3.90	4.00
e	0.635BSC		
L	0.57	0.60	0.65
L1	1.05BSC		
θ	0°	3°	6°