



概述

FM6215 系列采用 CMOS 工艺制造的高精度、低功耗低压差稳压器。该系列具有极低的静态电流, 输出电压 3.3v 的产品静态功耗仅为 0.9uA(TYP),最大输出电流可达到 300mA。 产品采用 SOT23-5 封装, 因此, 该系列适用于需要高密度安装的应用场合, 例如便携式移动设备。

该系列产品可根据客户需要选择 1.2V ~ 5.0V 的输出电压。该系列产品还可使用低 ESR 陶瓷电容器增加输出稳定性。芯片内置折返式限流电路, 可有效保护负载短路等异常情况。此外, CE 使能可允许关闭 LDO 的输出, 从而进一步降低了系统功耗。

特性

输出电流能力: 200mA(, 最大值 300mA, @Vout= 3.3V,VIN = 4.3V)

输入输出电压差: 320mV @ Iout = 100mA Vout= 3.3V

输入电压范围: 1.5V ~ 6.0V

输出电压范围: 1.2V ~ 5.0V(0.1V 增量)

输出电压精度: ±2% @1.5V<Vout≤5.0V

±30 mv@1.2V≤Vout≤1.5V

低静态功耗: 0.9uA(TYP)@Vout=3.3v。待机电流:小于 0.1uA

工作温度范围:- 40℃~ 85℃

低 ESR 电容兼容:陶瓷电容器

内置限流器电路

封装形式: SOT23-5

应用

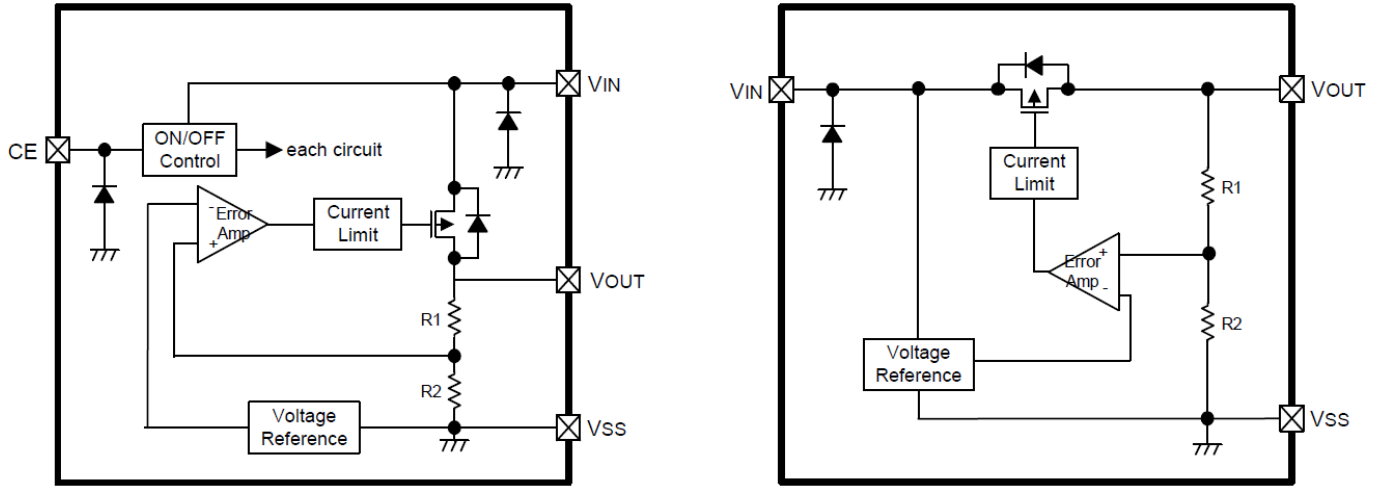
- 智能手机/移动电话
- 便携式游戏机
- 数码相机/摄像机
- 数字音频设备
- 移动设备/终端

引脚定义及说明

<p style="text-align: center;">SOT23-5</p>	序号	引脚名称	引脚说明
	1	VIN	电源输入端
	2	VSS	接地端
	3	CE	使能端
	5	Vout	电压输出端
	4	NC	悬空

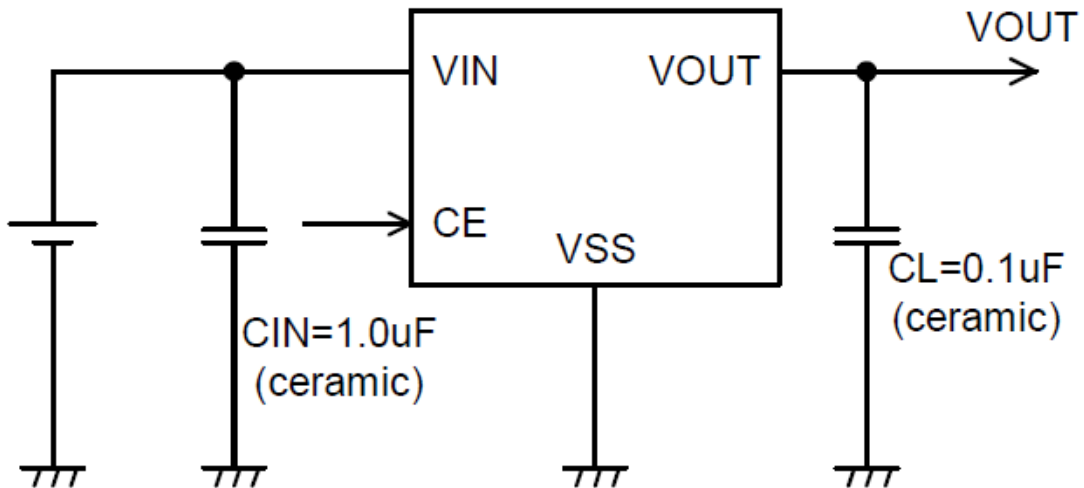


功能模块



*在上述电路中显示的二极管是 ESD 保护二极管和寄生二极管

典型应用电路





绝对最大额定参数

参数	符号	测试条件	单位
输入电压	VIN	- 0.3 ~ + 7.0	V
输出电流	Iout	300	mA
输出电压	Vout	VSS - 0.3 ~ VIN + 0.3	V
CE 输入电压	VCE	VSS - 0.3 ~ + 7.0	V
耗散功率	Pd	250	mW
		600(PCB mounted)	
工作温度	Topr	- 40 ~ + 85	°C
储存温度	Tstg	- 55 ~ +125 °C	°C

电特性(Ta=25°C)

参数	符号	测试条件	最小值	典型值	最大值	单位	电路
输出电压	Vout(E)	VIN=VCE=Vout(T) (*1) + 1.0V, Iout=1mA	参见“输出电压表格”			V	1
最大输出电流	IoutMAX	VIN=VCE=Vout(T) + 1.0V V Vout(T)=1.2V ~ 1.3V	80	110	-	mA	1
		VIN=VCE=Vout(T) + 1.0V Vout(T)=1.4V ~ 1.6V	100	140	-		
		VIN=VCE=Vout(T) + 1.0V Vout(T)=1.7V ~ 2.2V	120	150	-		
		VIN=VCE=Vout(T) + 1.0V Vout(T)=2.3V ~ 2.9V	150	195	-		
		VIN=VCE=Vout(T) + 1.0V Vout(T) ≥ 3.0V	200	300	-		
负载特性	ΔVout	VIN=VCE=Vout(T) + 1.0V Vout(T)=1.2V~1.3V 1mA ≤ Iout ≤ 80mA	-	15	70	mV	1
		VIN=VCE=Vout(T) + 1.0V Vout(T) ≥ 1.4V 1mA ≤ Iout ≤ 100mA					
最低输入输出电压差	Vdif	VCE=VIN, Vout(T)=1.2V ~ 1.3V, Iout=80mA	参见“输出电压表格”			mV	1
		VCE=VIN, Vout(T) ≥ 1.4V Iout=100mA					



电源电流	IDD	VIN=VCE=Vout(T) + 1.0V Vout(T) ≤ 3.9V	-	0.9	1.5	μA	2
		VIN=VCE=Vout(T) + 1.0V Vout(T) ≥ 4.0V	-	1.0	1.8		
静态电流	Istby	VIN=Vout(T) + 1.0V, VCE=VSS	-	0.01	0.10	μA	2
电源电压调整率	$\frac{\Delta V_{OUT}}{\Delta V_{IN} \cdot V_{OUT}}$	Vout(T) ≥ 1.2V, VCE=VIN Vout(T)+0.5V ≤ VIN ≤ 6.0V Iout=30mA	-	0.05	0.15	%/V	①
	VIN	-	1.5	-	6.0	V	-
输出电压 温度特性	$\frac{\Delta V_{out}}{T_{opr} \cdot V_{out}}$	VIN=VCE=Vout(T)+1.0V, Iout =30mA - 40°C < Topr < 85°C	-	±100	-	ppm /°C	①
限流	Ilim	Vout=Vout(E)×0.95 Vout(T)=1.2V ~ 1.3V VIN=VCE= Vout(T)+2.0V	160	300		mA	①
		Vout=Vout(E)×0.95 Vout(T)=1.4V ~ 2.9V VIN=VCE= Vout(T)+2.0V	200	300			
		Vout=Vout(E)×0.95 Vout(T) ≥ 3.0V VIN=VCE= Vout(T)+1.0V	200	300	-		
短路电流	Ishort	VIN=VCE=Vout(T)+1.0V, Vout=0V	-	10	-	mA	①
CE 输入高电平	VCEH	VIN=Vout(T)+1.0V	1.0	-	6.0	V	①
CE 输入低电平	VCEL	VIN=Vout(T)+1.0V	-	-	0.3		
CE 高电平输入电 流	ICEH	VIN=VCE=Vout(T)+1.0V	-0.1	-	0.1	μA	②
CE 低电平输入电 流	ICEL	VIN=Vout(T)+1.0V, VCE=VSS	-0.1	-	0.1		

输出电压表格

设置输出	E-0	E-1
电压	输出电压(V)	压差(mV)
Vout(T)	vout	Vdif



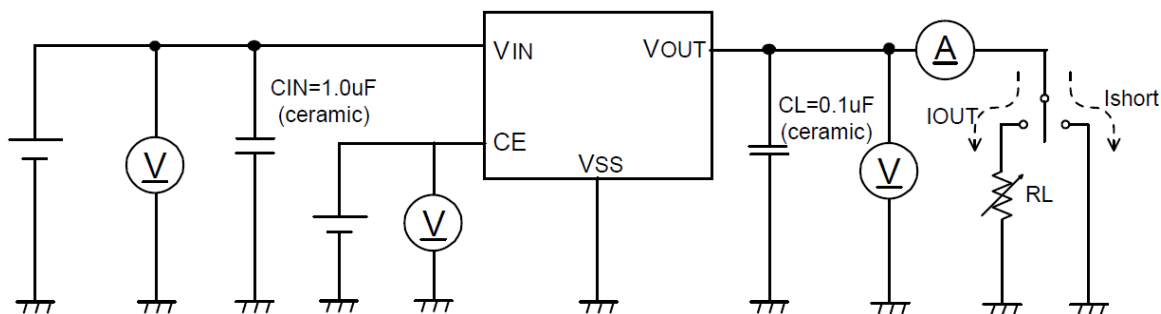
	MIN.	MAX.	TYP.	MAX.
1.2	1.170	1.230	800	1000
1.3	1.270	1.330	720	900
1.4	1.370	1.430	750	960
1.5	1.470	1.530	700	890
1.6	1.568	1.632	680	860
1.7	1.666	1.734	650	830
1.8	1.764	1.836	630	800
1.9	1.862	1.938	610	780
2.0	1.960	2.040	580	740
2.1	2.058	2.142	580	740
2.2	2.156	2.244	580	740
2.3	2.254	2.346	510	650
2.4	2.352	2.448	510	650
2.5	2.450	2.550	450	580
2.6	2.548	2.652	450	580
2.7	2.646	2.754	450	580
2.8	2.744	2.856	450	580
2.9	2.842	2.958	450	580
3.0	2.940	3.060	320	420
3.1	3.038	3.162	320	420
3.2	3.136	3.264	320	420
3.3	3.234	3.366	320	420
3.4	3.332	3.468	320	420
3.5	3.430	3.570	320	420
3.6	3.528	3.672	320	420
3.7	3.626	3.774	320	420
3.8	3.724	3.876	320	420
3.9	3.822	3.978	320	420
4.0	3.920	4.080	290	380
4.1	4.018	4.182	290	380



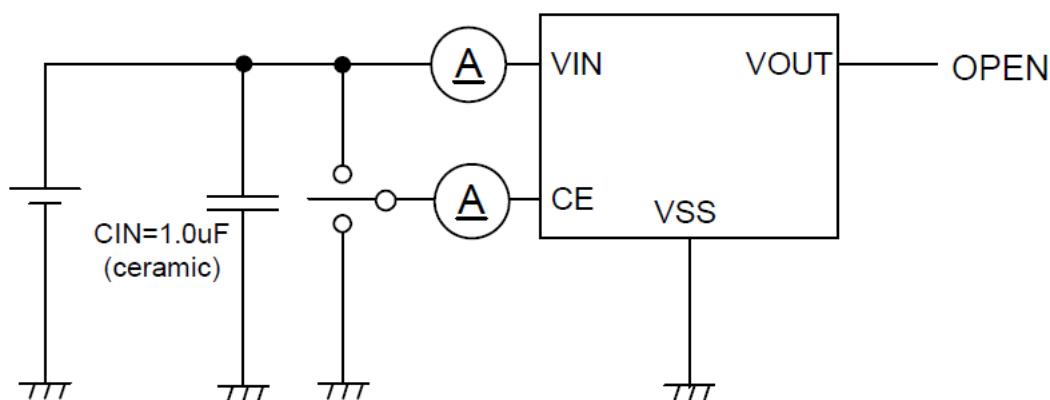
4.2	4.116	4.284	290	380
4.3	4.214	4.386	290	380
4.4	4.312	4.488	290	380
4.5	4.410	4.590	290	380
4.6	4.508	4.692	290	380
4.7	4.606	4.794	290	380
4.8	4.704	4.896	290	380
4.9	4.802	4.998	290	380
5.0	4.900	5.100	230	310

测试电路

电路①



电路②





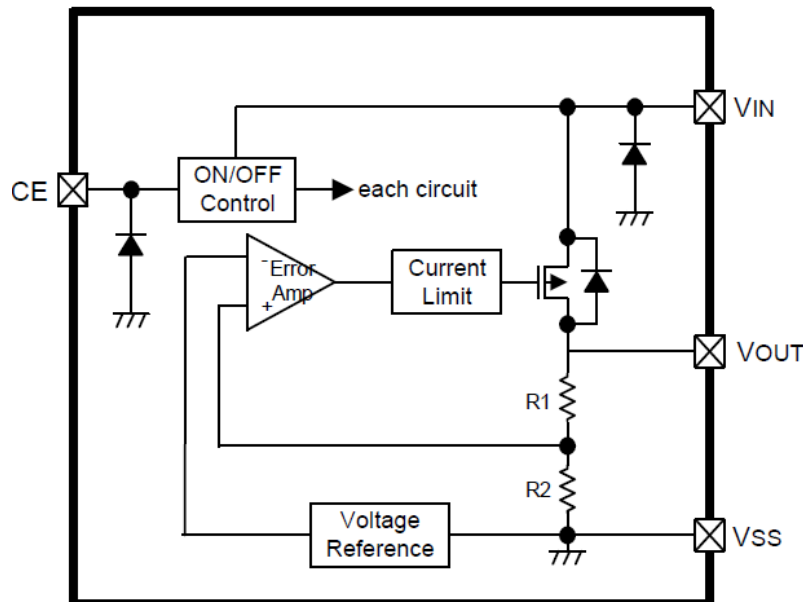
操作说明

➤ 短保护电路

FM6215 系列的调节器通过内置的折返式限流保护电路。当负载电流达到当前的极限水平时，限流电路开始工作，输出电压下降。由于输出电压下降，折返式限流电路控制，输出电流进一步降低。当输出短路时，电流约为 10mA。

➤ CE 引脚

集成电路的内部电路可以通过与 FM6215B 系列的 CE 信号进行操作或关闭。在关机模式下，VOUT pin 的输出将通过内部下拉电阻下拉到 VSS 水平。FM6215 系列的“CE”使能控制电压。建议使用 VIN 或 VSS 电压。CE 电平设置不合理，可能会导致集成电路内部电路的电流增加。



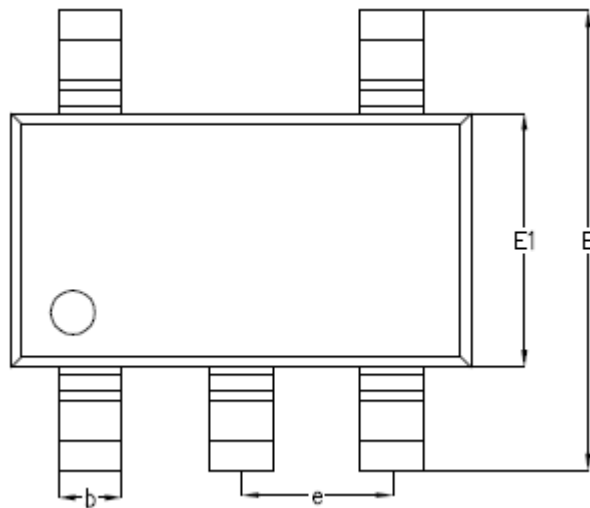
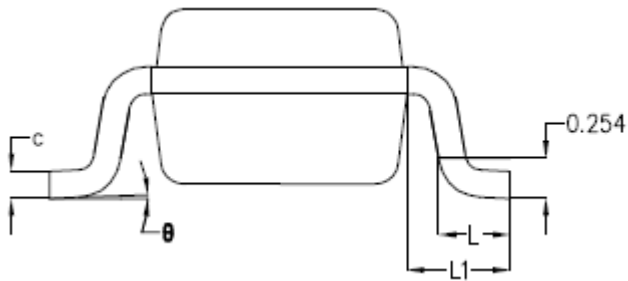
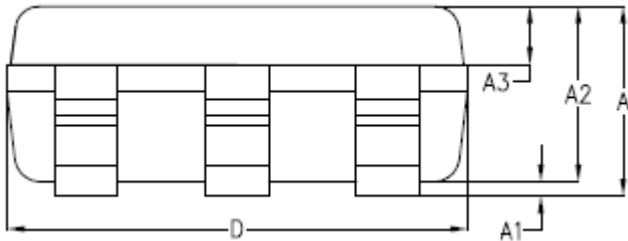
使用说明

1. 请在规定的绝对最大额定值下使用这个 IC。如果超过额定值，IC 可能会发生故障。
2. 如果布线阻抗高，操作可能变得不稳定。噪声和/或相位滞后取决于输出电流。
3. FM6215 系列，为了稳定 VIN 的电压水平，建议 VIN 引脚和 VSS 引脚之间采用 0.1 至 1 μ F 输入电容 (CIN)。此外，为了防止瞬态响应引起的下冲和过冲，建议 VOUT 引脚和 VSS 引脚之间采用 0.1~1.0uF 的输出电容(CL)。并且，请将输入电容 (CIN) 和输出电容 (CL) 尽可能靠近芯片。



封装信息

➤ SOT23-5



SYMBOL	MILLIMETER		
	MIN	NOM	MAX
A	-	1.19	1.24
A1	-	0.05	0.09
A2	1.05	1.10	1.15
A3	0.31	0.36	0.41
b	0.35	0.40	0.45
c	0.12	0.17	0.22
D	2.85	2.90	2.95
E	2.80	2.90	3.00
E1	1.55	1.60	1.65
e	0.95BSC		
L	0.37	0.45	0.53
L1	0.65BSC		
θ	0°	2°	8°