



一、概述

FM6316CE是一款应用于移动电源，集成了锂电池充电管理，DC-DC升压限流，及负载检测功能于一体的便携式电源管理IC。

FM6316CE集成了包括涓流充电，恒流充电和恒压充电全过程的充电方式，并含有充电过程及充电结束状态指示灯；系统在充电状态下会关闭输出放电路径；当外部输入电源去掉时，FM6316CE由电池向外部设备供电，若没有检测到外部设备的接入，则系统进入待机状态，整个系统待机电流为16uA。恒流充电电流通过外加电阻编程。

FM6316CE具有多重保护设计，包括负载过流保护，充电时防倒灌保护，短路保护，软启动保护，过温及欠压保护等。

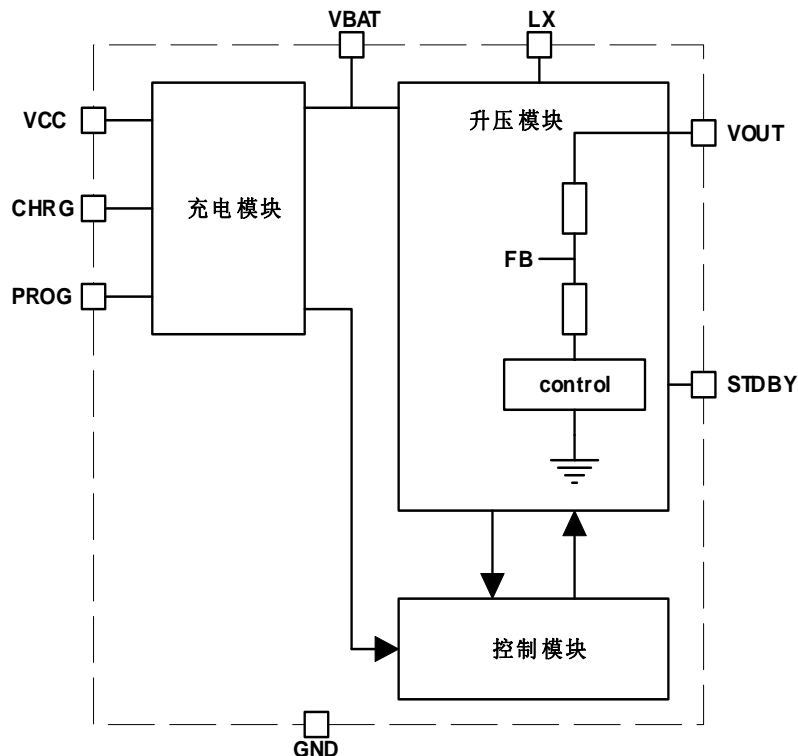
二、特点

- 外围电路简单；
- 内置充电转灯功能；
- 空载检测关断功能；
- 待机电流 16uA；
- 涓流/恒流/恒压三段式充电；
- IC 升压效率高达 90%；
- 负载过流及短路保护；
- 恒流充电电流值可外部编程；
- 封装形式：ESOP-8。

三、产品应用

- 移动电源；
- IPAD 及其他数码设备备用电源。

四、内部框图

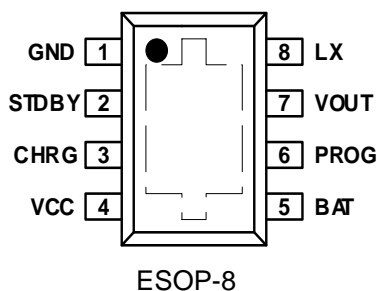




五、 订购信息

产品型号	封装形式
FM6316CE	ESOP-8

六、 引脚图及引脚说明



序号	引脚名称	引脚说明
1	GND	芯片地。
2	STDBY	充电充满指示端。充电结束时，STDBY 拉低，外接 LED 灯阴极。
3	CHRГ	充电指示端。VCC 电压大于 4.3V 时，开始充电，这时 CHRГ 拉低。外接 LED 灯阴极。
4	VCC	充电电压输入端。5V 电压输入。
5	BAT	电池充电输入端。接电池正端。
6	PROG	充电电流调整端。充电电流 $I_{bat} = (V_{prog}/R_{prog}) \times 1200A$
7	VOUT	升压输出端。5V 输出。
8	LX	功率开关输出端。外接电感一端。

七、 电性能参数

➤ 推荐工作条件

输入电压.....	3V~5.5V
环境温度.....	-20℃~85℃



深圳市富满电子有限公司

SHENZHEN FUMAN ELECTRONICS CO., LTD.

FM6316CE (文件编号: S&CIC1096)

移动电源专用管理 IC

➤ 正常工作参数 (除非特别说明, 否则 $V_{CC}=5V$, $V_{BAT}=3.8V$, $T=25^{\circ}C$)

符号	参数	测试条件	最小值	典型值	最大值	单位
系统参数						
VCC	输入电源电压	--	4	5	5.5	V
VBAT	电池电压	--	3.2	--	4.4	V
Istandby	待机电流	No Vcc, No Load	10	16	30	uA
充电参数						
Vfload	稳定输出 (浮充) 电压	$25^{\circ}C \leq T_a \leq 85^{\circ}C$	4.235	4.26	4.285	V
BAT Pin Current	BAT 倒灌电流	$V_{CC}=3.5V$, $V_{bat}=4.2V$	--	± 0.5	± 5	uA
Vtrikl	涓流充电门限电流	--	2.8	2.9	3.0	V
Vtrhys	涓流充电迟滞电压	--	60	80	100	mV
Vuv	Vcc 欠压闭锁门限	Vcc 低至高	3.5	3.7	3.9	V
Vuvhys	Vcc 欠压闭锁迟滞	--	150	200	300	mV
Vasd	Vcc-VBAT 闭锁门限电压	Vcc 低至高	60	100	140	mV
		Vcc 高至低	5	30	50	mV
ΔV_{rechrg}	再充电电池门限电压	Vfload-Vrechrg	100	150	200	mV
Ron	Vcc 与 BAT 之间	--	--	650	--	m Ω
放电参数						
Vout	升压输出电压		4.95	5	5.05	V
Vuvlo	欠压锁定	--	--	2.75	--	V
Vuvlo_r	欠压锁定迟滞	--	--	0.1	--	V
Ibat		VFB=0.66V, No switching	0.1	0.19	0.25	mA
Ibat_w		VFB=0.55V, switching	0.6	0.75	0.85	mA
Roc	升压限流编程电阻	--	10	--	100	K Ω
Fosc	振荡频率	--	0.8	1.0	1.2	MHz
η	转换效率	$V_{bat}=3.3\sim 4.3V$ & $V_{out}=5.2V$ & $I_{out}=0.1\sim 1A$	--	80	90	%
Tov	过温保护	--	--	160	--	$^{\circ}C$
Tov_r	过温保护恢复	--	--	120	--	$^{\circ}C$

八、外围器件的选择

➤ 电感的选择

在给定输入电压 V_{in} 和输出电压 V_{out} , 时钟频率一定的情况下, 电流纹波随电感的值增大而减小, 电感值较大的电感可以减小电流纹波, 对于 1A 升压的系统, 推荐使用 4.7uH 的电感。



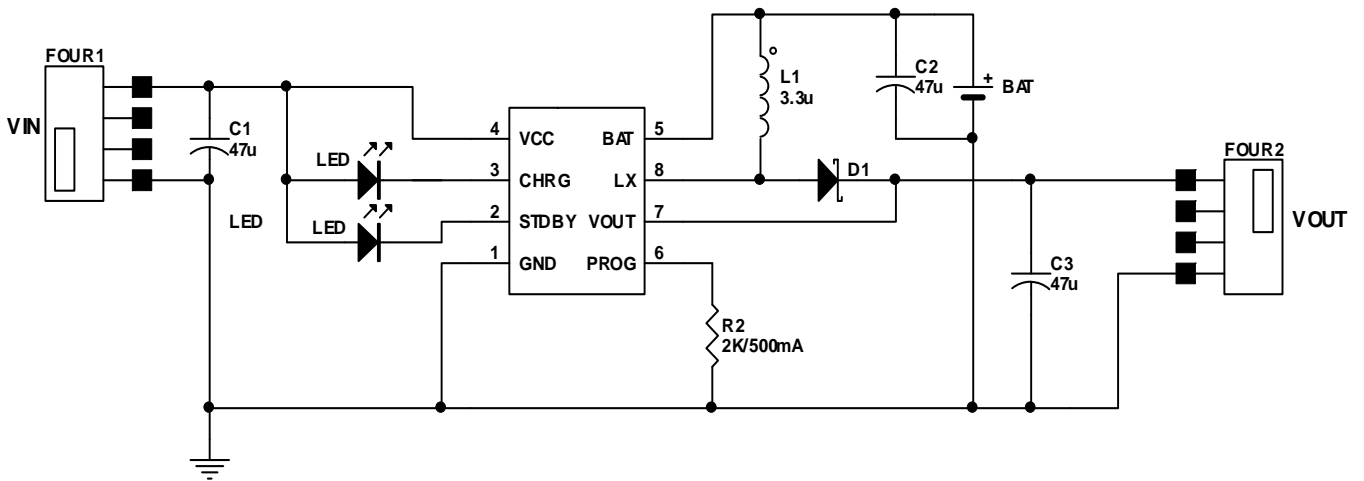
FM6316CE (文件编号: S&CIC1096)

移动电源专用管理 IC

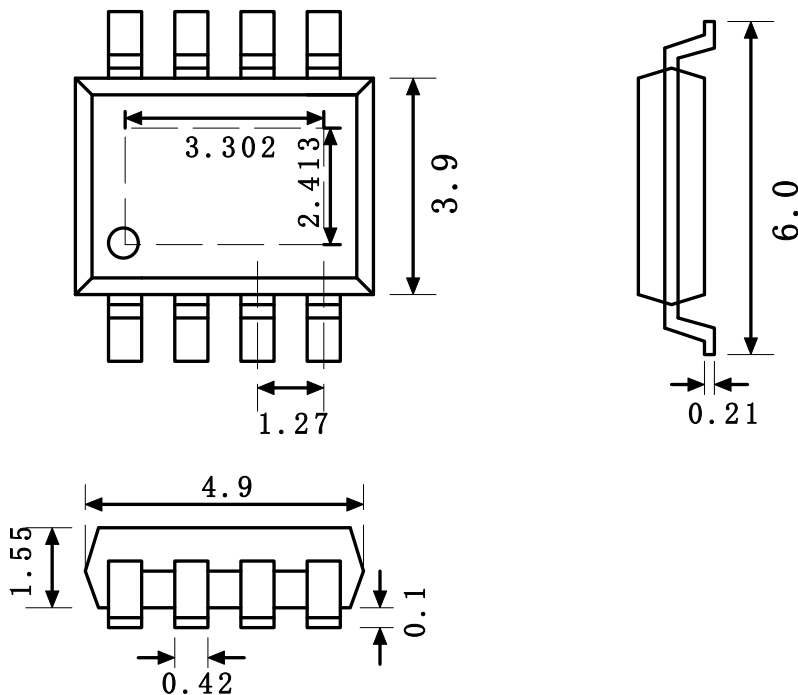
➤ **电容的选择**
电池两端需要接一个电容，容值大于等于10uF。

➤ **PROG引脚电阻选择**
PROG 引脚可设置恒流充电电流和进行充电电流监测。从 PROG 引脚连接一个外部电阻到地端可以对充电电流进行编程。在预充电阶段，此管脚的电压被调制在 0.1V；在恒流充电阶段，此管脚的电压被固定在 1V。在充电状态的所有模式，测量该管脚的电压都可以根据下面的公式来估算充电电流： $I_{BAT}=(V_{PROG}/R_{PROG}) \times 1200$

九、应用电路图



十、封装尺寸图



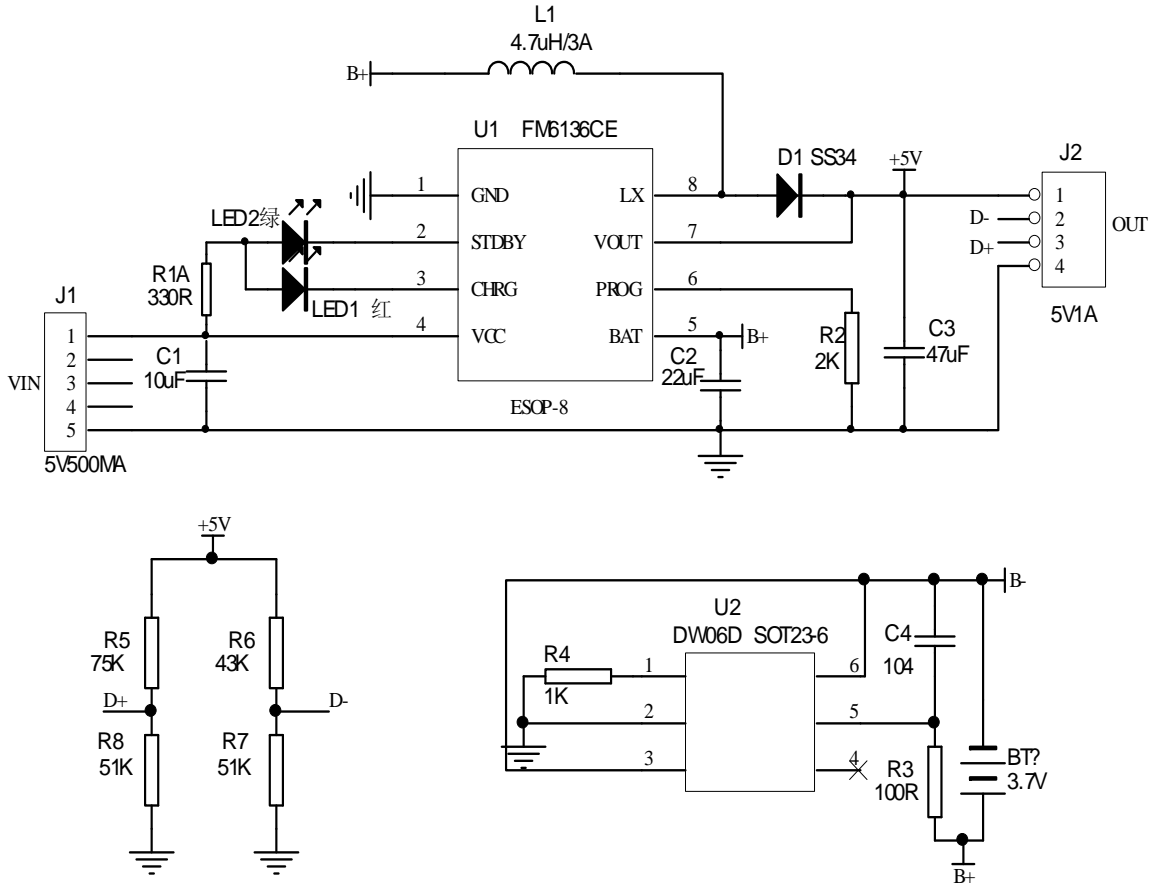


FM6316CE (文件编号: S&CIC1096)

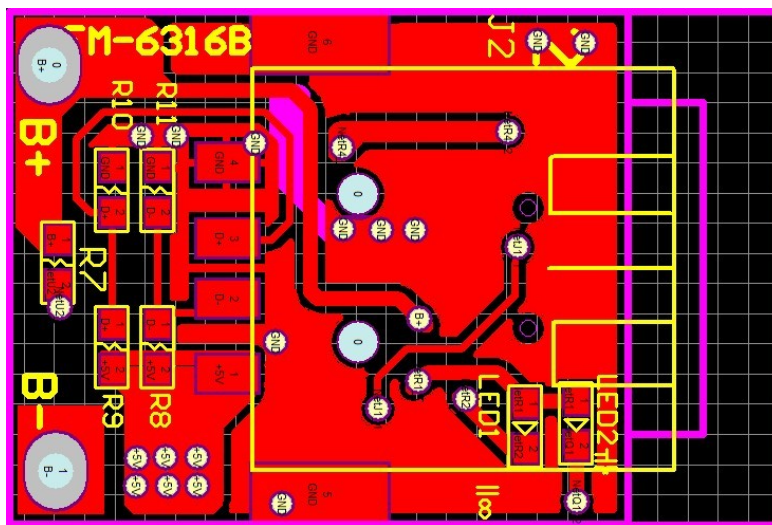
移动电源专用管理 IC

十一、 移动电源方案 (二合一硬件 5V/1A)

1、 电路图



2、 PCB 图





深圳市富满电子有限公司

SHENZHEN FUMAN ELECTRONICS CO., LTD.

FM6316CE (文件编号: S&CIC1096)

移动电源专用管理 IC

3、 BOM 表

序号	元件名称	型号&规格	单位	用量	位置
1	印制板	FM-6136C1.0mm 玻纤板	PCS	1	17×20.5mm
2	贴片电阻	330R 5% 0603	PCS	1	R1
3	贴片电阻	2K 5% 0603	PCS	2	R2
4	贴片电阻	100R 5% 0603	PCS	1	R3
5	贴片电阻	1K 5% 0603	PCS	1	R4
6	贴片电阻	75K 5% 0603	PCS	1	R5
7	贴片电阻	43K 5% 0603	PCS	1	R6
8	贴片电阻	51K 5% 0603	PCS	2	R7/R8
9	贴片电容	10UF 10% 0805	PCS	1	C1
10	贴片电容	22UF 10% 0805	PCS	1	C2
11	贴片电容	47UF 10% 1206	PCS	1	C3
12	贴片电容	104 10% 0603	PCS	1	C4
13	贴片二极管	SS34 DO-214AC	PCS	1	D1
14	贴片 IC	FM6136C ESOP-8	PCS	1	U1
15	贴片 IC	DW06D SOT23-6	PCS	1	U2
16	贴片电感	3.3uH CD54	PCS	1	L1
17	贴片发光二极管	白发蓝 0603	PCS	1	LED2
18	贴片发光二极管	白发红 0603	PCS	1	LED1
19	USB 母座	贴片 USB 14MM	PCS	1	J2 USB
20	贴片母座	全贴片迈克 5P,引脚需加长	PCS	1	J1 MIC 5P