

概述

FM7538C 是一种高性能离线式 PWM 控制器, 主要用于中小功率 AC/DC 充电器和适配器中。它工作于原边采样和调节, 可省除极间光耦和 TL431, 其恒压和恒流控制特性说明如下图。

在恒流控制时, 其电流和输出功率的设定可由 CS 脚上的传感电阻 R_s 来调节; 在恒压控制时, 利用混合工作模式可以获得高效率和高性能。另外, 利用内部的导线压降补偿功能可以得到良好的负载调整特性。在恒流模式重负载工作条件下, 器件工作在 PFM 模式; 中负载和轻负载, 器件可工作在 PWM 模式和降频模式。

FM7538C 具有电源软启动控制和多种带自动恢复的有效保护, 它包含逐周期电流限制, VDD 过压保护, VDD 钳位和欠压保护等。另外, FM7538C 还有优良的 EMI 性能和频率抖动控制特性, 使用 FM7538C 可获得高精度的恒压/恒流特性。

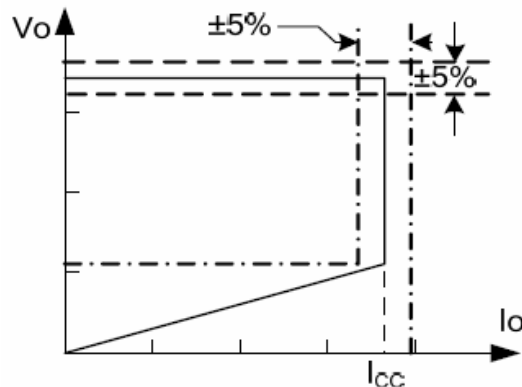


图 1 典型 CC/CV 曲线

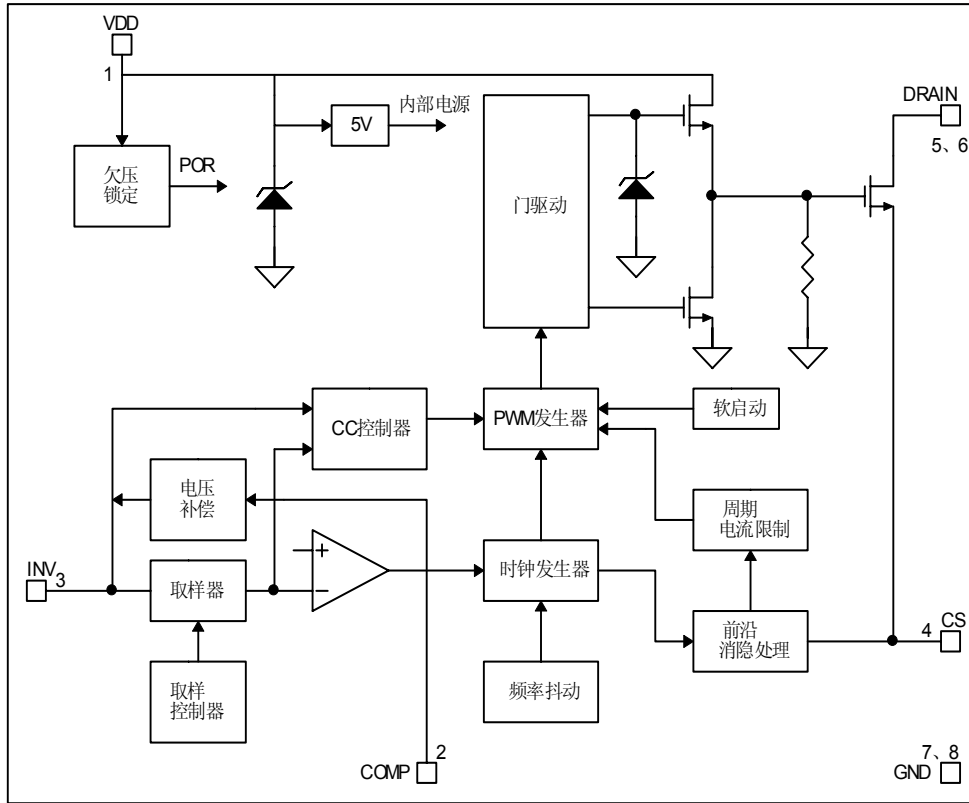
特点

- 在通常 AC 输入条件下, 恒压调节 5%, 恒流调节 5%
- 原边采样和调节无需光耦和 TL431
- 可编程 CV/CC 调节
- 可设定恒流和输出功率
- 内建次级恒流控制和原边反馈
- 内建合适的峰值电流调节
- 内建原边电感补偿
- 可调节线压降补偿
- 开机软启动
- 内置 2A 650V MOS 开关管
- 内置前沿消隐电路 (LEB)
- 可逐周期电流限制
- 带有迟滞的欠压锁定 (UVLO)
- VDD 过压保护 (OVP)
- VDD 钳位功能

产品应用

- 中小功率 AC/DC 离线式开关电源
- 手机充电器
- 数码相机充电器
- 小功率适配器
- PC、TV 等电器的辅助电源
- 线性调节器/替代 RCC 变换器
- 恒流 LED 照明
- 封装形式: DIP-8

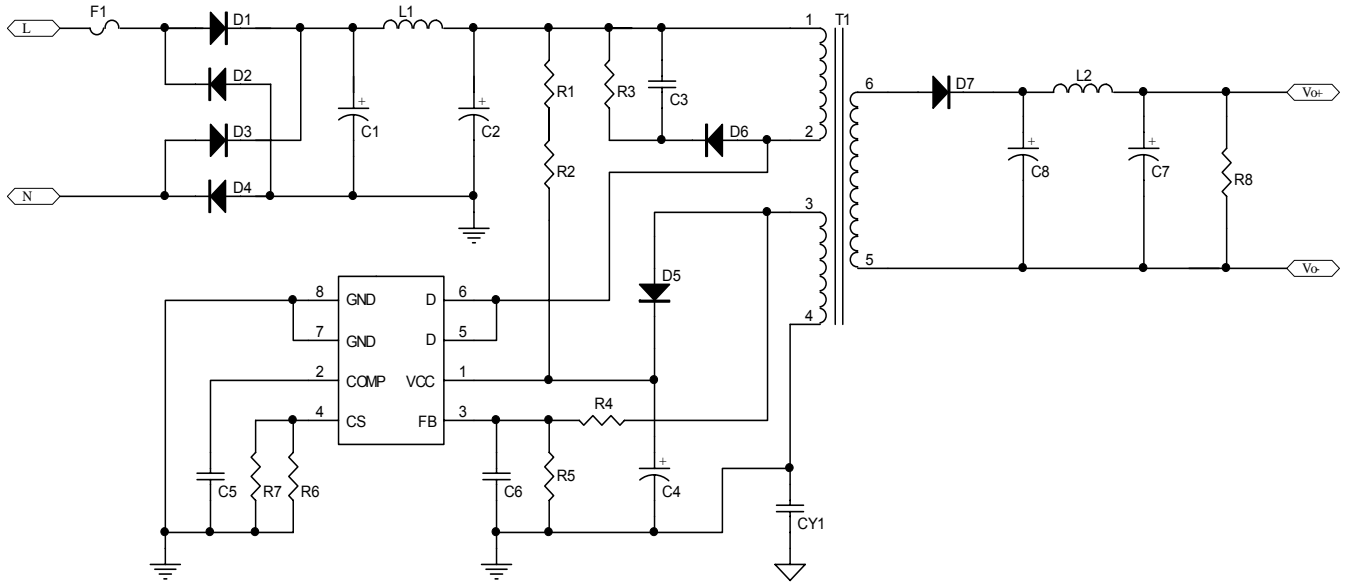
内部框图



引脚示意图及说明

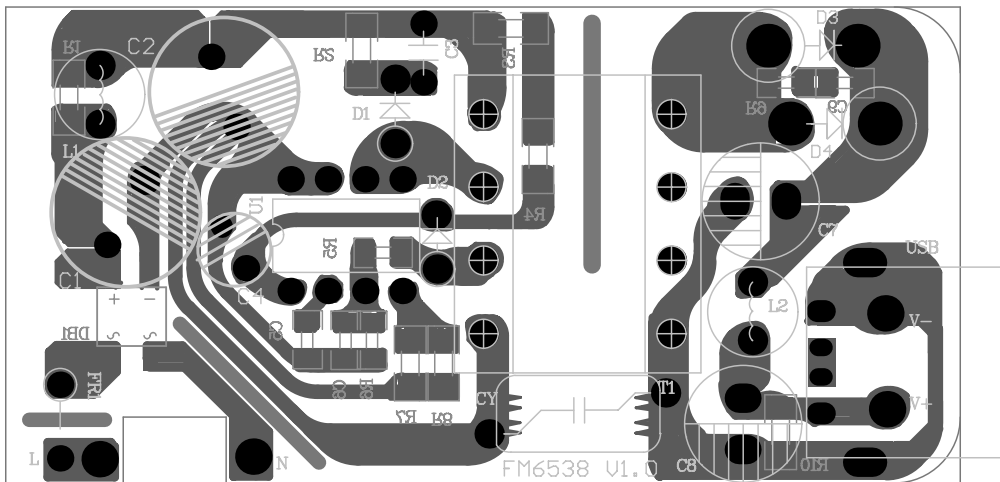
		序号	名称	I/O	说明
VDD	1	1	VDD	P	电源端
COMP	2	2	COMP	I	CV 环路补偿
INV	3	3	INV	I	连接反映输出的辅助绕组反馈电压的外接分压电阻, PWM 占空周期由 1Pin 电流采样信号和 EA 放大器输出电压决定。
CS	4	4	CS	I	电流采样输入
		5、6	DRAIN	I	内置 MOS 管漏极
		7、8	GND	P	地

典型应用电路



BOM 表及变压器规格

➤ PCB 图



➤ BOM 表

序号	元件名称	型号&规格	封装	单位	组成用量	插件位置
1	插件二极管	1N4007	DO-41	PCS	4	D1、D2、D3、D4
2	电感	1000uH/1W	L-3.5	PCS	1	L1
3	电解电容	10uF/400V±20%	10×12	PCS	2	C1、C2
4	电解电容	10uF/50V±20%	5×8	PCS	1	C4
5	涤纶电容	102/250V±20%	CAP-4	PCS	1	C3
6	高频低阻电解电容	1000uF/10V±20%	8×12	PCS	2	C7、C8
7	贴片电容	33P/50V±20%	0805	PCS	1	C6
8	贴片电容	103P/50V±20%	0805	PCS	1	C5
10	插件电阻	1M±5%	1206	PCS	2	R1、R2
11	贴片电阻	100K±5%	0805	PCS	1	R3
12	贴片电阻	47K±1%	0805	PCS	1	R4
13	贴片电阻	5.6K±1%	0805	PCS	1	R5
14	贴片电阻	2.4Ω±1%	0805	PCS	1	R6、R7
15	贴片电阻	1K±5%	0805	PCS	1	R8
16	插件二极管	FR107	DO-41	PCS	2	D5、D6
17	插件二极管	1N5822	DO-201	PCS	2	D7
18	保险丝	1.5A/250V		PCS	1	F1
19	变压器	EE19		PCS	1	T1
20	IC	FM7538C	DIP-8	PCS	1	U1
21	AC 电子线	红	φ0.16×60mm	PCS	2	AC
22	USB 母座			PCS	1	USB

➤ 变压器规格

结构图:

骨架类型	PIN 数目	脚距	排距	备注
EE19 卧式	4+4	5mm	13mm	Ae=23mm ²

绕制要求:

绕组	绕制要求	匝数	线径	根数	层数
N1 初级	从 Pin1 起到 Pin2 收、密绕	120Ts	0.20	1	3
N2 次级	从 Pin5 起到 Pin8 收、密绕	9Ts	0.50	2	1
N3 反馈	从 Pin4 起到 Pin3 收、居中密绕	22Ts	0.20	1	1

备注: 1、线包包黄色玛拉胶纸, 绕线时请注意绕线方向, 避免绕组起收脚交叉, 绕线必须平整。

2、磁芯加气隙, 真空浸油, 烤箱烘干, 另变压器骨架上需贴上名称和供应商标签以方便区分。

电器要求:

1、电感量: L_p (N1) $1.3\text{mH} \pm 5\%$

2、漏感量: L_S (N1) $\leq 80\mu\text{H}$

3、耐压: PRI (初级 N1) — SEC (次级 N3) 2500AC/5ma/60s

PRI (初级 N10) / SEC (次级 N3) — CORE 磁芯 1500AC/5ma/60s

极限参数

项目	参数值
VDD 电压	-0.3V 到 VDD 钳位电压
VDD 齐纳管钳位连续电流	10mA
COMP 电压	-0.3V ~ 7V
CS 输入电压	-0.3V ~ 7V
INV 输入电压	-0.3V ~ 7V
最大工作结温	150°C
贮存温度	-55°C ~ 150°C
引脚焊接温度 (10 秒)	260°C
内置 MOS 管耐压值	650V

电气特性

($T_a=25^\circ\text{C}$, $V_{DD}=16\text{V}$, 其它说明除外)

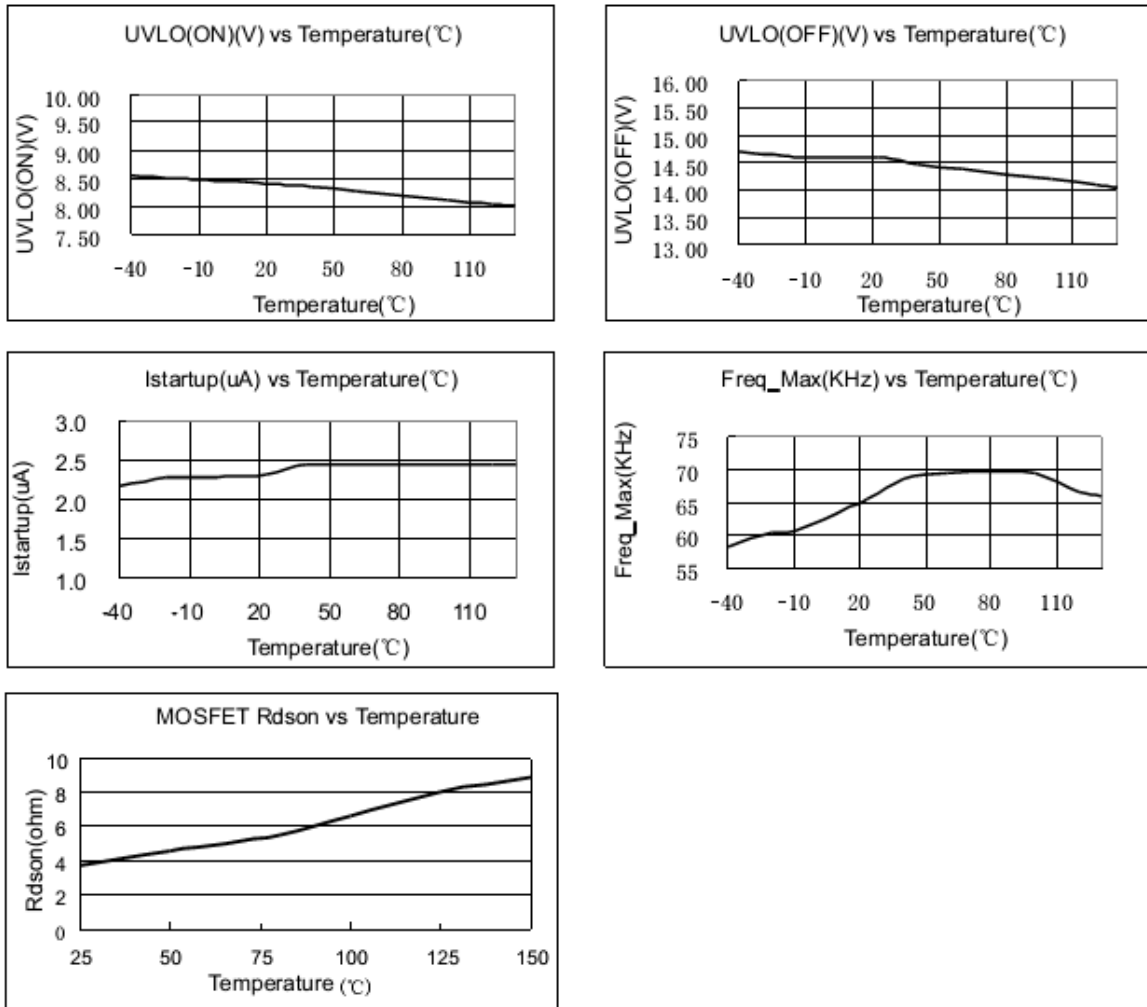
符号	参数	测试条件	最小值	典型值	最大值	单位
电源部分						
IDD_ST	待机电流	$V_{DD}=13\text{V}$		5	20	μA
IDD_OP	工作电流	$CS=0\text{V}$, $V_{DD}=18\text{V}$		2	3	mA
UVLO(ON)	VDD 进入欠压锁定	VDD 下降	8.2	9.0	10.5	V
UVLO(OFF)	VDD 退出欠压锁定	VDD 上升	13.5	14.8	16	V

VDD_clamp	VDD 最大工作电压		27	28.5	30	V
OVP	过压保护门限	VDD 达到门极关闭斜坡电压	26	27.5	29	V
电流检测输入部分						
TLEB	LEB 时间			625		nS
Vth_oc	过流门限		880	910	940	mV
Td_oc	OCP 传送延时			110		nS
Zsense_IN	输入阻抗		50			KΩ
T_ss	软启动时间			17		mS
频率部分						
Freq_Max	最大频率		55	60	65	KHz
Freq_Nom	系统正常开关频率			50		KHz
Freq_startup				14		KHz
$\Delta f/\text{Freq}$	频率抖动范围			± 6		%
误差放大器部分						
Vref_EA	EA 参考电压		1.95	2	2.05	V
Gain	EA DC 增益			60		dB
I_COMP_MAX	最大缆线补偿电流			37.5		uA

注: Freq_Max 是指 IC 内部最大时钟频率在系统应用里, 60KHz 的最大工作频率正常发生在最大输出功率或者从 CV 到 CC 状态的转换点。



特性曲线



功能说明

FM7538C 是一款低成本，高效率的 PWM 控制器，主要用于中小功率 AC/DC 转换器（电池充电器）、适配器中，它可工作在原边反馈和调节中，无需光耦和 TL431，内部的恒压和恒流特性控制可达到高精度 CC/CV 控制需要，完全可满足大多数适配器的应用需求，由于具有恒流特性，可用于 LED 照明。

启动电流和启动控制

由于 FM7538C 设计的启动电流很低，因此 VDD 可很快的超过 UVLO 门限电平，从而可用大阻值启动电阻将工作中的功耗降到最小。

工作电流

FM7538C 的工作电流较低（为 2.5mA），低的工作电流和混合模式控制特性可以达到良好的性能。

软启动

FM7538C 在内部设置了软启动功能,主要用于电源启动期间防止部分过压造成的异常,即当 VDD 一旦达到 UVLO (OFF) 时,控制部分使峰值电流、电压门限从 0 逐渐变化至正常值 0.9V,每一次重新启动都对应一个软启动。

恒流/恒压工作

FM7538C 设计了一个良好的恒流/恒压特性(说明见图 1),在充电器应用上,起初是恒流充电,到快充满时变为恒压充电。在 AC/DC 适配器里,常用的为恒压供电,恒流供电主要用于有电流限制时。在恒压供电时,输出电压是通过原边调节的,在恒流供电模式里,FM7538C 将通过调节输出电压来达到恒流。

工作原理

为支持 FM7538C 的 CC/CV 控制特性,需要将反激变换系统应设计于 DCM 模式(典型应用见图 1)。在 DCM 反激变换器里,可通过辅助绕组检测到输出电压。MOSFET 管导通期间,输出滤波电容为负载提供电流,初级绕组电流斜波上升;当 MOSFET 管关闭时,能量由原边绕组传递到次级绕组,次级电流为:

$$I_s = (N_p/N_s) \times I_p \quad (1)$$

辅助绕组电压:

$$V_{aux} = (N_{aux}/N_s) \times (V_o + \Delta V) \quad (2), \text{这里 } \Delta V \text{ 为输出二极管压降。}$$

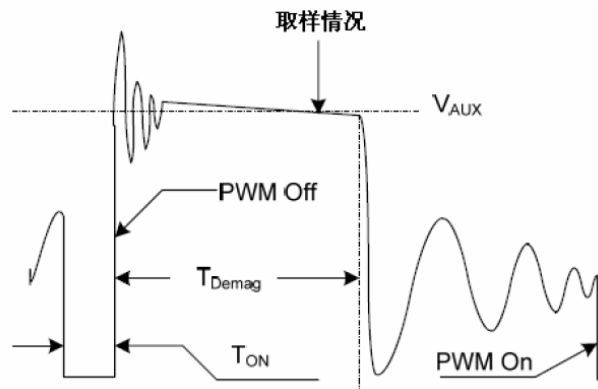


图 2 辅助绕组电压波形

辅助绕组通过电阻分压连到 INV 端,在退磁结束时辅助绕组电压被采样并保持直到下一个采样周期。这个采样电压和 2V 参考进行比较,然后经误差放大器输出 COMP 映射负载电压,并控制 PWM 开关频率以调节输出电压,这样就达到恒压输出。当采样电压低于参考电压,并且误差放大器输出 COMP 端达到最大值,由采样电压控制开关频率调节输出电流,从而达到恒流输出的目的。

恒流和输出功率的调节

在 FM7538C 里恒流点和最大输出功率可由 CS 端的采样电阻 RS 来调节(见典型应用图),输出功率可以通过 CC 点变化来调节(RS 大,输出功率小;RS 小,输出功率大),说明见图 3

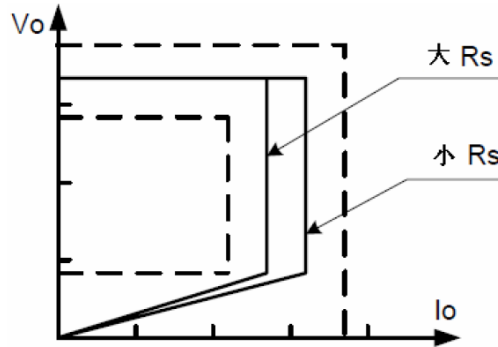


图 3 变化 RS 调节输出功率

工作开关频率

FM7538C 的开关频率是根据负载的条件和工作模式控制的，无需外部元件设定频率。最大输出功率时，开关频率为 60KHz，在 DCM 方式反激工作情况下，最大输出功率可由下式给出：

$$Po_max=(1/2)LpFswlp^2 \quad (3)$$

这里 Lp 为初级线圈电感， lp 为初级峰值电流【参考式 (3)】，初级电感量的变化将导致最大输出功率的变化和恒流模式下输出电流的变化，为补偿初级电感偏差的变化，开关频率将由内部环路锁定，如下式：

$$Fsw=1/(2Tdemag) \quad (4)$$

由于 $Tdemag$ 和电感成反比，可使 lp 和 fsw 乘积为恒定。所以在恒流模式下，原边电感的变化不会影响最大输出功率和恒流输出，即可补偿初级电感偏差 ±10% 以上。

EMI 频率抖动的改良

在 FM7538C 里可以进行频率抖动控制（开关频率调制），对振荡频率进行调制可以将声能发散，发散的频谱将 EMI 减至最小，更容易设计系统。

电流调节和输出波形毛刺处理

在 FM7538C 里设置有逐周期电流限制电路，这个开关电流由 CS 脚上的采样电阻检测。在功率 MOS 管打开初期，内部的前沿消隐电路可以消除采样信号中的电压尖峰，所以在 CS 输入上不再需要外接 RC 滤波器，PWM 占空比由 CS 输入电压和 EA 输出电压决定。

可调节线压降补偿

在 FM7538C 里完成线压降补偿可以达到良好的负载调整要求，芯片内部的电流在 INV 端的分压电阻上产生失调电压，该电流和 COMP 脚电压成反比，即与输到负载上的电流成反比，这样在线损耗降压就会得到补偿。如果负载电流由满载减小到空载，则在 INV 脚上的失调电压就会随之增大。通过改变分压电阻的阻值可以调整线损补偿量的大小。

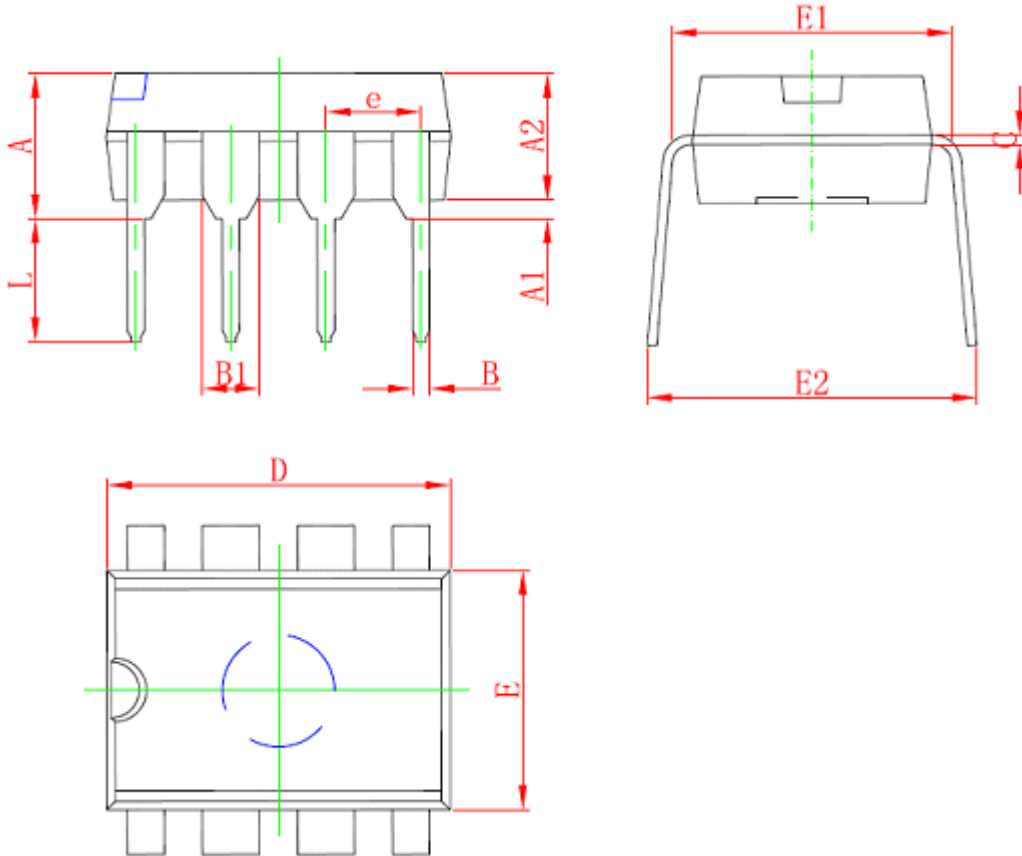
保护控制

FM7538C 通过多种保护提高系统可靠性，主要包括逐周期电流限制（OCP），VDD 钳位，电源软启动，欠电压锁定（UVLO）等。

VDD 电压由辅助绕组产生，当 VDD 电压低于 UVLO（ON）时，FM7538C 的输出就会关闭。



封装信息



Symbol	Dimensions In Millimeters		Dimensions In Inches	
	Min	Max	Min	Max
A	3.710	5.334	0.146	0.210
A1	0.381		0.015	
A2	3.175	3.600	0.125	0.142
B	0.350	0.650	0.014	0.026
B1	1.524(BSC)		0.06(BSC)	
C	0.200	0.360	0.008	0.014
D	9.000	10.160	0.354	0.400
E	6.200	6.600	0.244	0.260
E1	7.320	7.920	0.288	0.312
e	2.540(BSC)		0.1(BSC)	
L	2.921	3.810	0.115	0.150
E2	8.200	9.525	0.323	0.375