



FM8120A概述

FM8120A 是一款集成了锂电池充放电、按键检测及驱动功能的单芯片，系统功能高度集成化，仅需要少量周边器件即可构建完整的商用化系统。

补水仪(Water supply instrument)是一种将液体水通过仪器处理，以雾化纳米水分子形式喷出的仪器，因此也可叫“喷雾仪”。补水仪可快速通过毛孔渗透至皮肤深层组织得以吸收，从而达到深层补水及清洁肌肤的效果。

加湿器是一种可以增加空气湿度的家用电器，随着经济的发展和人民生活水平的提高，人们对生活质量和健康的要求愈来愈高。空气加湿器就是这样慢慢的走进全球的很多家庭当中，成为干燥地区家庭不可缺少的一种小型家电产品。

FM8120A应用领域

补水仪，加湿器

FM8120A产品特点

- 上电及充电指示灯指示
- 持续工作时间 5 分/4 小时可选
- 按键工作模式
- 输出频率 108K, 40%占空比方波
- 固定 440mA 的充电电流
- 低于 3.0V 电压工作蓝灯闪 20 次并关机
- 在欠压模式下，按键开机有闪灯提示
- 适用于单节锂离子电池
- 可直接从 USB 端口给单节锂离子电池充电
- 连充电器下低电量会自动再充电
- 支持边充边放
- 待机模式下的供电电流为 2uA@3.7V
- 采用 ASIC 设计

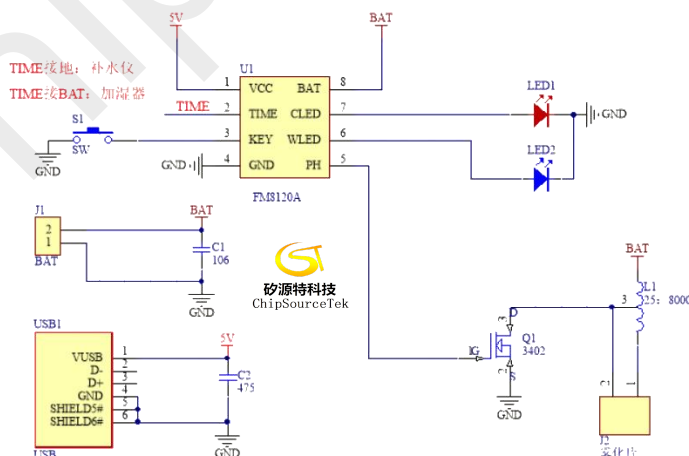
FM8120A订购信息

型号	封装形式
FM8120A	SOP-8

FM8120A引脚示意图及说明



FM8120A典型应用电路图





FM8120A极限参数(注1)

符号	参数	范围	单位
BAT	电池端电压	-0.3—+4.5	V
VCC	充电接口电压	-0.3—+5.5	V
WLED/CLED	LED 端电压	-0.3—+5.5	V
TOPR	操作温度	-20—+120	°C
TSTG	保存温度	-40—+150	°C
	ESD (注 2)	4000	V
	焊接温度 (5 秒)	+265	°C

注 1: 极限参数是指超出该极限参数范围, 芯片有可能永久损坏, 实际应用中不得超出该极限参数范围。

注 2: 尽管产品有 ESD 保护电路, 但在高能静电放电情况下, 芯片仍有可能受到损伤而导致性能退化或功能丧失, 因此, 用户仍然有必要采取适当的 ESD 预防措施; 人体模型, 100pF 电容通过 1.5KΩ 电阻放电。

FM8120A指示灯状态

符号	参数	范围	备注
初次上电	蓝灯 (WLED)	闪灯 2 次	
进入待机		灭灯	
工作模式		常亮	
电池欠压		闪灯 20 次	
工作超时		灭灯	
充电中	红灯 (CLED)	常亮	
充满电		灭灯	
充电过程中掉电		灭灯	

FM8120A电气特性 (测试条件: Vbat=3.7V, T=25°C 除非特别注明)

符号	参数	测试条件	最小值	典型值	最大值	单位
充电参数						
Vin	充电输入工作电压		4.5	5.0	5.5	V
Vfloat	充满电压	电池充饱时 Vbat 电压		4.2		V
Ibat	恒流充电电流	VCC=5V, Vbat=3.7V		440		mA
Itrkl	涓流充电电流	VCC=5V, Vbat=2.5V		80		mA
Vtrkl	涓流充电阈值	VCC=5V, Vbat 上升时测试	2.6	2.8	3.0	V
	迟滞	VCC=5V, Vbat 下降时测试, 与上升的压差		150		mV
Vinuv	充电输入欠压阈值	Vbat=3.7V, VCC 上升时测试		3.85		V
	迟滞	Vbat=3.7V, VCC 下降时测试		100		mV
Vrechg	电池下降后复充阈值	充满待机后电池电压下降直到再次充电		4.1		V
放电参数						
Vuvlo	电池欠压阈值	Bat 上升时测试		3.0		V
Tmax	最大工作时长	TIME=1		4		H
		TIME=0		5		Min
通用参数						
Iq	静态电流	Vbat=3.7V, 省电模式		2		uA
Vthmin	芯片最低工作门限	芯片最低工作门限电压		2.4		V
WLED	WLED 亮灯电流	LED 指示灯亮时测试		10		mA
CLED	CLED 亮灯电流	LED 指示灯亮时测试		14		mA



FM8120A功能描述

FM8120A 是一款高集成度的高性能加湿器控制芯片，不同于以往的 MCU 方案，该芯片采用 ASIC 设计，不会发生死机现象，也不会出现因低于临界电压而引起的芯片无法复位的现象。在待机模式下功耗极低，静态电流维持在 2uA 以下，同时该芯片具有可视化的 LED 工作指示功能，有 2 个 LED 灯可指示丰富的状态，功能完善，包括正常充电状态、充满电熄灭、正常工作状态、电池欠压状态。FM8120A 充电性能优越，具有完善的电池保护功能和高精度的充电电压误差检测，集成了涪流、恒流、恒压三段式充电管理，符合锂电池充电规范，充电输入可直接从 USB 端口取电，恒流充电电流默认 440mA，无需外部电阻设置。芯片外围电路简单、制作方便，功率损耗低，而且外围元件极少，系统成本低。FM8120A 芯片电路的功能模块由基准源 BG、偏置电流 I_BIAS、振荡器 OSC、低压检测电路、数字逻辑控制电路、LED 指示灯驱动电路以及充电模块组成。其主要功能特点如下：

1) 超低的静态工作电流(<2uA)

FM8120A 在待机时自动进入省电模式，减小损耗，电路有三种工作模式：充电模式、正常工作模式和省电模式。芯片在上电后直接进入省电模式，只有在喷雾的情况下，芯片才由省电模式进入到正常工作模式。在省电模式下的静态电流小于 2uA，可以使电池的使用时间大大延长。

2) 芯片内部集成边沿开关检测,方便按键应用。

3) 芯片内部集成充电控制电路，该电路具备多模式（涪流、恒流、恒压）充电过程，充电性能优越，充电过程安全可靠，当锂电池电压小于 2.8V(典型值) 时为涪流充电（充电电流 80mA），可确保不损坏电池，当电池电压充至 3.0V（典型值）以上时，开始大电流恒流充电（充电电流 440mA），当电池电压接近 4.2V 时，充电电流逐步下降，进入恒压模式直到电池充饱。

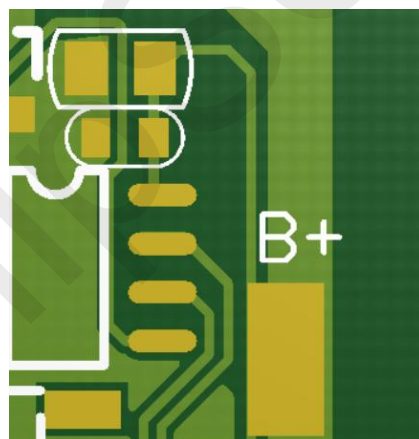
4) 保护控制模块

FM8120A 内部还集成有欠压保护模块(UVLO),用于检测系统的电池供电电压，当电池电压低于 3.0V（典型值）时，UVLO 输出使能有效，芯片进入欠压保护模式，WLED 端输出高低电平，闪灯 20 次提示用户及时充电，以免影响后续使用；

FM8120A PCB 画板注意事项:

按键开启后，MOS、电感在极高的频率下工作，雾化片两端产生极高的振荡电压，使雾化器正常喷雾。同时电感也会产生干扰信号反馈到电源端，影响芯片对电池电压的检测。在芯片的正极，必须加上电容滤波。电容需在芯片的 BAT 脚旁，越近越好，并且从 BAT 过来先经过电容后再到芯片的 BAT 脚。这样才能有效滤除电源干扰，否则芯片在低电检测时会出现误判。

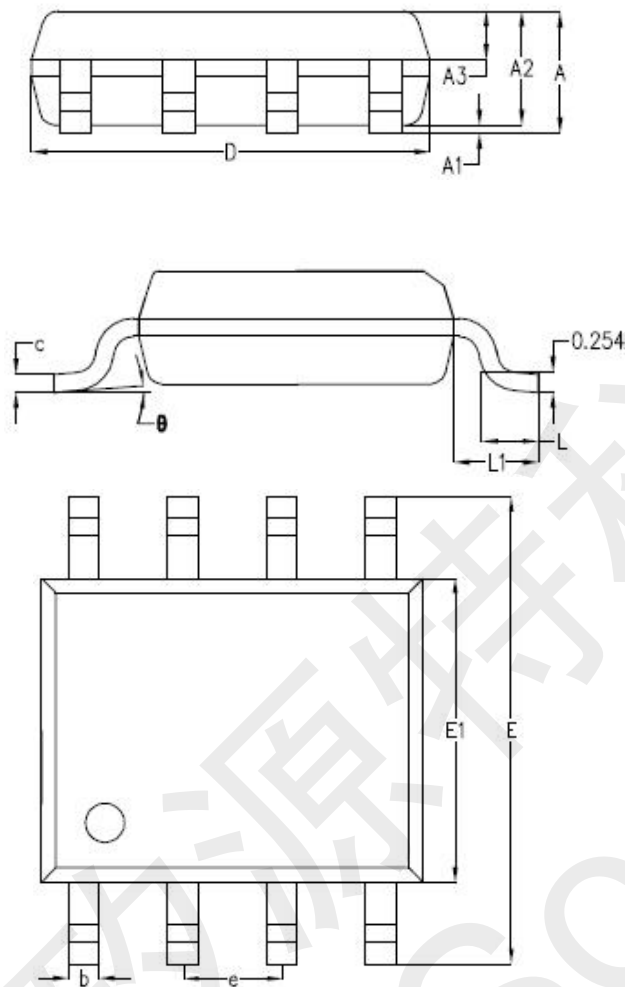
FM8120A PCB 走线参考图如下:





FM8120A封装信息

➤ SOP-8



SYMBOL	MILLIMETER		
	MIN	NOM	MAX
A	-	1.50	1.55
A1	-	0.10	0.15
A2	1.35	1.40	1.45
A3	0.55	0.60	0.65
b	0.35	0.40	0.45
c	0.17	0.22	0.25
D	4.85	4.90	4.95
E	5.90	6.00	6.10
E1	3.80	3.90	4.00
e	1.27BSC		
L	0.60	0.65	0.70
L1	1.05BSC		
θ	0°	4°	6°