

1 適用範囲

Scope

この規格は、FMC-G28SLについて適用する。
The present specifications shall apply to an FMC-G28SL.

2 概要

Outline

種 Type	別	拡散型ダイオード Silicon Diode
構 Structure	造	樹脂封止型 Resin Molded
主 Applications	用 途	高周波整流 High Frequency Rectification

3 不燃化度

Flammability

規格 UL94V-0 相当品
UL94V-0(Equivalent)

4 絶対最大定格

Absolute maximum ratings

No.	項目 Item	記号 Symbol	単位 Unit	定 格 Rating	条 件 Conditions
1	ピーク非繰返し逆電圧 Transient Peak Reverse Voltage	V_{RSM}	V	800	
2	ピーク繰返し逆電圧 Peak Reverse Voltage	V_{RM}	V	800	
3	平均順電流 Average Forward Current	$I_{F(AV)}$	A	5.0	減定格 7 項参照 Refer to Derating of 7
4	サージ順電流 Peak Surge Forward Current	I_{FSM}	A	60	10msec. 正弦半波単発 Half sine wave, one shot
5	I^2t 限界値 I^2t Limiting Value	I^2t	A^2s	18	1msec t 10msec
6	接合部温度 Junction Temperature	T_j		-40 ~ +150	
7	保存温度 Storage Temperature	T_{stg}		-40 ~ +150	

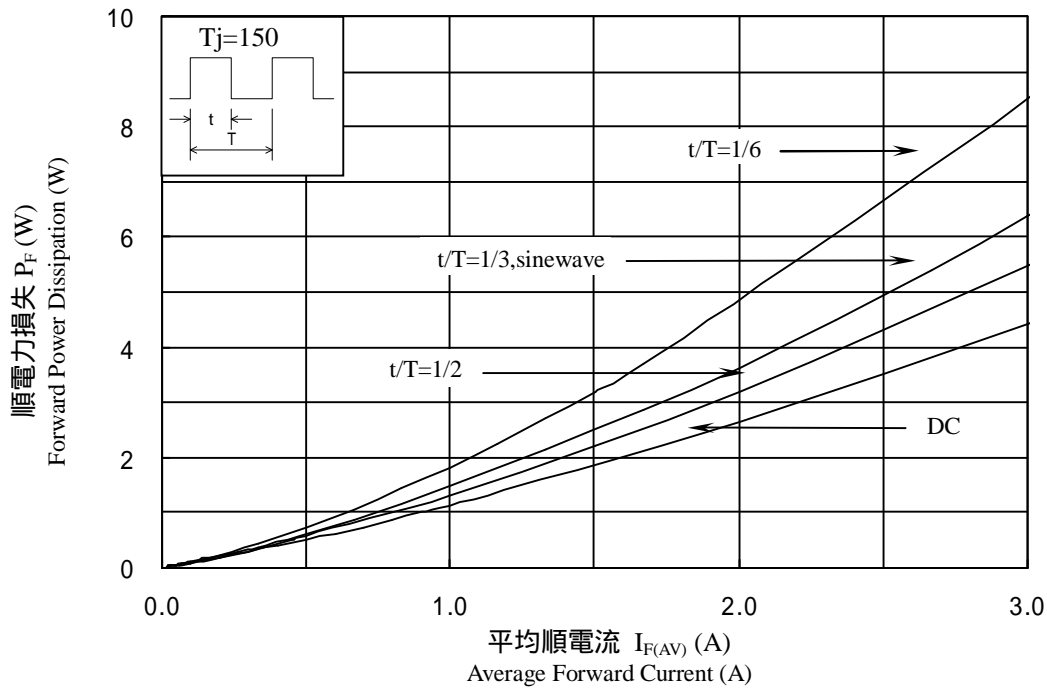
5 電気的特性(特に指定の無い場合は、25 とする。)

Electrical characteristics ($T_a=25$, unless otherwise specified)

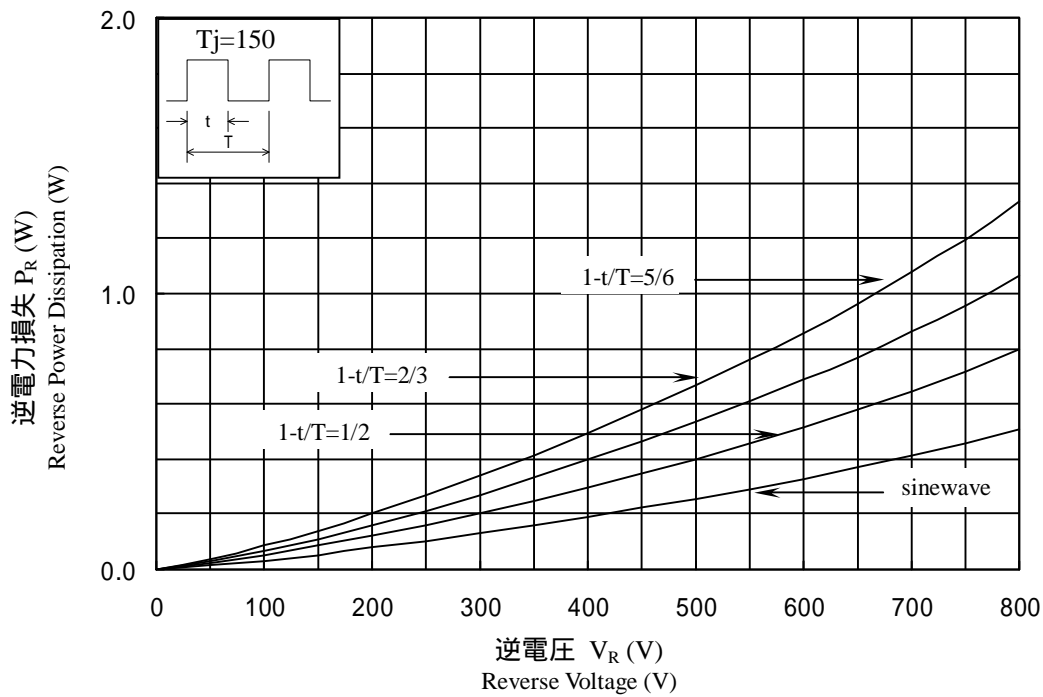
No.	項目 Item	記号 Symbol	単位 Unit	特 性 Value	条 件 Conditions
1	順方向降下電圧 Forward Voltage Drop	V_F	V	3.0 max.	$I_F=5.0A$
2	逆方向漏れ電流 Reverse Leakage Current	I_R	μA	200 max.	$V_R=V_{RM}$
3	高温逆方向漏れ電流 Reverse Leakage Current Under High Temperature	$H \cdot I_R$	mA	2.0 max.	$V_R=V_{RM}, T_j=150$
4	逆方向回復時間 Reverse Recovery Time	trr1	ns	70 max.	$I_F=I_{RP}=500mA$ 90% Recovery point, $T_j=25$
		trr2	ns	35 max.	$I_F=500mA, I_{RP}=1A$ 75% Recovery point, $T_j=25$
5	熱抵抗 Thermal Resistance	$R_{th(j-c)}$	$^{\circ}W$	4.0 max.	接合部 - 裏面取付け穴周辺部 Between Junction and case

6 特性
Characteristics

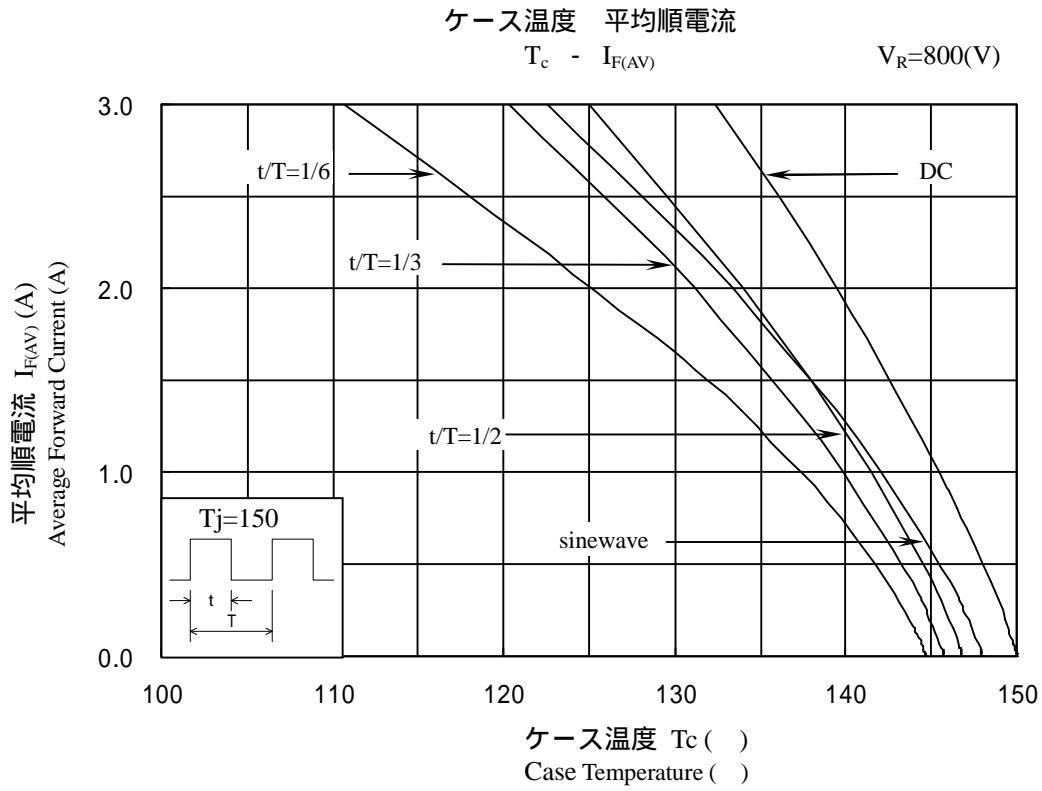
平均順電流 順電力損失
 $I_{F(AV)}$ - P_F



逆電圧 逆電力損失
 V_R - P_R



7 減定格
Derating

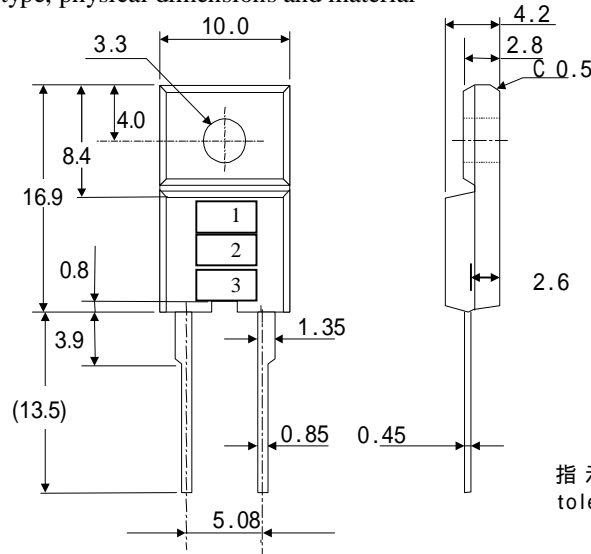


8 外形

Package information

8-1外形、寸法および材質

Package type, physical dimensions and material



: 根元寸法
: root dimension

指示なき公差 ± 0.2
tolerance - ±0.2

単位 : mm
Dimensions in mm

8-2外観

Appearance

本体は、汚れ、傷、亀裂等なく綺麗であること。

The body shall be clean and shall not bear any stain, rust or flaw.

8-3標示

Marking

品名 Type Name	標 示 Marking		
	* 1 品名 Type Name	* 2 極性 Polarity	* 3 ロット番号 Lot number
FMC-G28SL	FMCG28	L	第 1 文字 : 年(西暦年号下一桁) 1st letter: Last digit of year 第 2 文字 : 月 1~9月 1~9 2nd letter: Month From 1 to 9 for Jan. to Sep., 10月 O、11月 N、12月 D O for Oct., N for Nov., D for Dec. 第 3,4 文字 : 日 3rd & 4th letter: Day 例 : 4707 (2004年7月7日製造) ex. 4707 (July 7, 2004)