

1. 適用範囲

Scope

この規格は、FML-G14S について適用する。

The present specifications shall apply to an FML-G14S.

2. 概要

Outline

| | | | |
|-------------------|--------|---------------------------------------|--|
| 種 Type | 別 | 拡散型ダイオード Silicon Diode | |
| 構 Structure | 造 | 樹脂封止型 Resin Molded | 不燃化度：規格 UL94V-0 相当品 Flammability：UL94V-0 (Equivalent) |
| 主 Applications | 用 途 | 高周波整流 High Frequency Rectification | |

3. 絶対最大定格

Absolute maximum ratings

| No. | 項 目 Item | 記号 Symbol | 単位 Unit | 定 格 Rating | 条 件 Conditions |
|-----|--|--------------|------------|---------------|-------------------------------------|
| 1 | ピーク非繰返し逆電圧 Transient Peak Reverse Voltage | V_{RSM} | V | 400 | |
| 2 | ピーク繰返し逆電圧 Peak Reverse Voltage | V_{RM} | V | 400 | |
| 3 | 平均順電流 Average Forward Current | $I_{F(AV)}$ | A | 5.0 | 減定格 6 項参照 Refer to Derating of 6 |
| 4 | サージ順電流 Peak Surge Forward Current | I_{FSM} | A | 70 | 10msec. 正弦波単発 Sinewave, one shot |
| 5 | I^2t 限界値 I^2t Limiting Value | I^2t | A^2s | 24.5 | 1msec t 10msec |
| 6 | 接合部温度 Junction Temperature | T_j | | -40 ~ +150 | |
| 7 | 保存温度 Storage Temperature | T_{stg} | | -40 ~ +150 | |

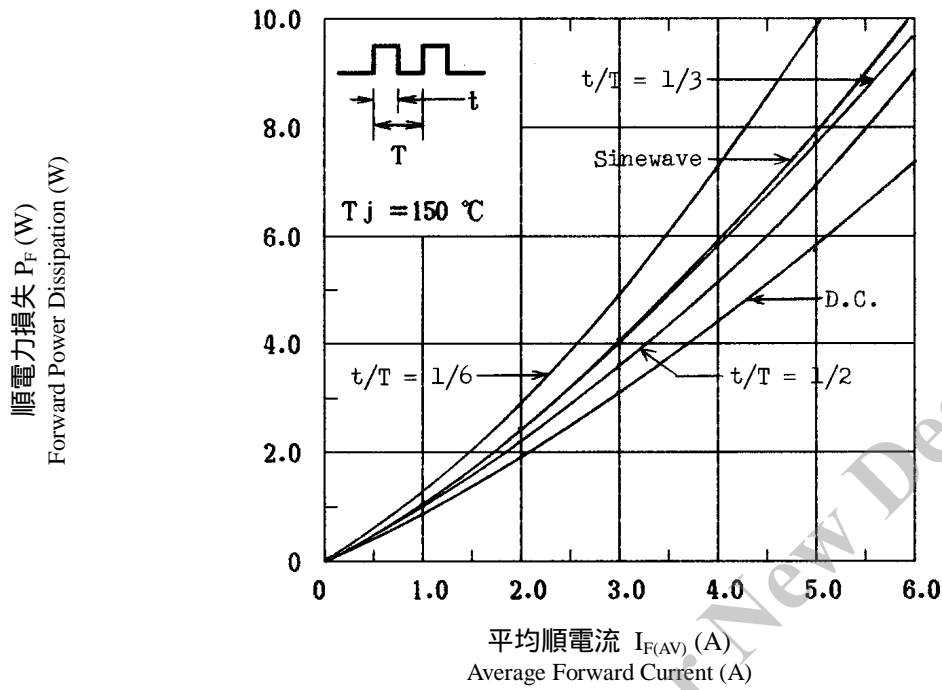
4. 電気的特性(特に指定の無い場合は、25 とする。)

Electrical characteristics ($T_a=25$, unless otherwise specified)

| No | 項 目 Item | 記号 Symbol | 単位 Unit | 特 性 Value | 条 件 Conditions |
|----|--|---------------|------------|--------------|---|
| 1 | 順方向降下電圧 Forward Voltage Drop | V_F | V | 1.3 max. | $I_F=5.0A$ |
| 2 | 逆方向漏れ電流 Reverse Leakage Current | I_R | μA | 100 max. | $V_R=V_{RM}$ |
| 3 | 高温逆方向漏れ電流 Reverse Leakage Current Under High Temperature | $H \cdot I_R$ | μA | 200 max. | $V_R=V_{RM}, T_j=150$ |
| 4 | 逆方向回復時間 Reverse Recovery Time | trr1 | ns | 50 max. | $I_F=I_{RP}=100mA$ 90% Recovery point, $T_j=25$ |
| | | trr2 | ns | 35 max. | $I_F=100mA, I_{RP}=200mA$ 75% Recovery point, $T_j=25$ |
| 5 | 熱抵抗 Thermal Resistance | $R_{th(j-c)}$ | /W | 4.0 max. | 接合部 - 裏面取付け穴周辺部 Between Junction and case |

5. 特性
Characteristics

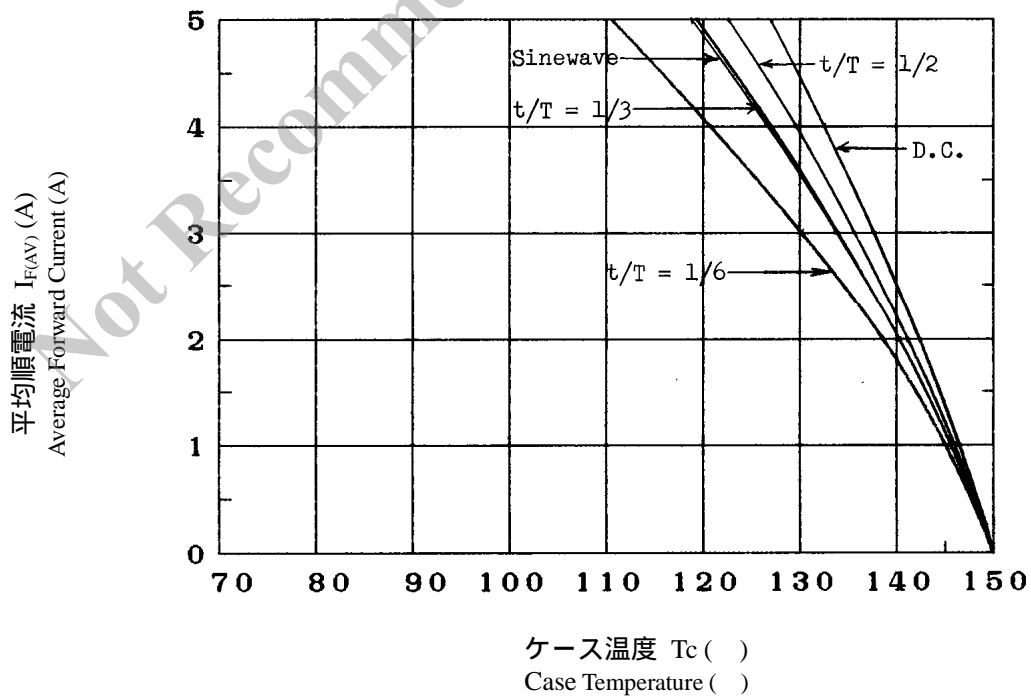
平均順電流 順電力損失
 $I_{F(AV)} - P_F$



6. 減定格
Derating

ケース温度 平均順電流
 $T_c - I_{F(AV)}$

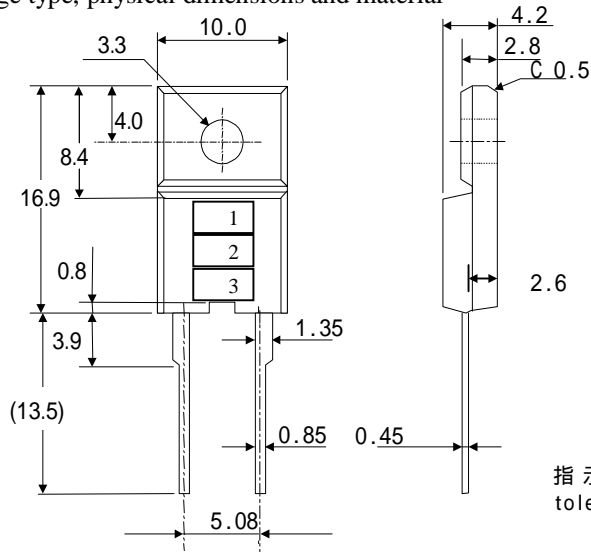
$V_R = 200(V)$



7. 外形
Package information

7.1 外形、寸法および材質

Package type, physical dimensions and material



: 根元寸法
: root dimension

指示なき公差 ± 0.2
tolerance - ± 0.2

単位 : mm
Dimensions in mm

7.2 外観
Appearance

本体は、汚れ、傷、亀裂等なく綺麗であること。
The body shall be clean and shall not bear any stain, rust or flaw.

7.3 標示
Marking

| 品名 Type Name | 標 示 Marking | | |
|-----------------|---------------------|--------------------|--|
| | * 1 品名 Type Name | * 2 極性 Polarity | * 3 ロット番号 Lot number |
| FML-G14S | FMLG14 | S | 第 1 文字 : 年(西暦年号下一桁) 1st letter: Last digit of year 第 2 文字 : 月 1~9月 1~9 2nd letter: Month From 1 to 9 for Jan. to Sep., 10月 O、11月 N、12月 D O for Oct., N for Nov., D for Dec. 第 3,4 文字 : 日 3rd & 4th letter: Day 例 : 4303 (2004年 3月 3日製造) ex. 4303 (Mar. 3, 2004) |