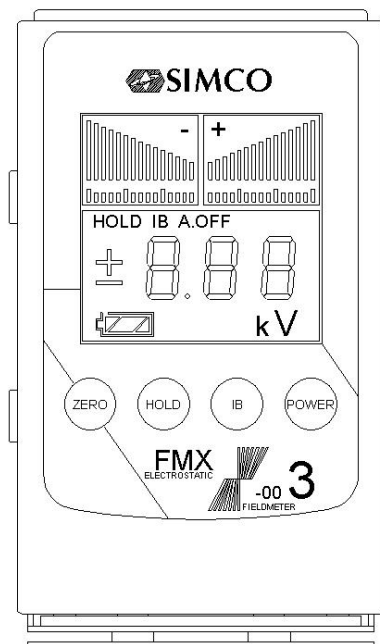


SIMCO (Nederland) B.V.  
 Postbus 71  
 NL-7240 AB Lochem  
 Telefoon + 31-(0)573-288333  
 Telefax + 31-(0)573-257319  
 E-mail general@simco.nl  
 Internet http://www.simco.nl  
 Traderegister Apeldoorn No. 08046136

## FMX – 003



Veldsterktemeter  
 Feldstärkenmessgerät

Fieldmeter  
 L'appareil de mesure de champs

Gebbruikershandleiding	NL	Pagina	3
Bedienungsanleitung	D	Seite	12
User's Manual	UK	Page	21
Notice d'utilisation	F	Page	30



**INHOUDSOPGAVE**

	Pagina
1. Inleiding	3
2. Veiligheid	3
3. Toepassing en werking	3
4. Technische specificatie	4
5. Ingebruikneming	5
6. Bediening	6
7. Meting van de statische lading	7
8. Meting van de ionenbalans	8
9. Onderhoud	9
10. Storingen	10
11. Reparatie / Kalibratie	11
12. Afdanken	11

**CONTENTS**

	Page
1. Introduction	21
2. Safety	21
3. Use and operation	21
4. Technical specifications	22
5. Putting into use	23
6. Operation	24
7. Static Charge Measurements	25
8. Operation of Ion balance measurements	26
9. Maintenance	27
10. Faults	28
11. Repair / Calibration	29
12. Disposal	29

**INHALT**

	Seite
1. Einführung	12
2. Sicherheit	12
3. Einsatz und Funktionsweise	12
4. Technische Angaben	13
5. Inbetriebnahme	14
6. Bedienung	16
7. Messungen der statischen Ladung	16
8. Ionenausgleichsmessung	17
9. Wartung	18
10. Störungen	19
11. Reparatur / Kalibrierung	20
12. Entsorgung	20

**SOMMAIRE**

	Page
1. Introduction	30
2. Sécurité	30
3. Application et fonctionnement	30
4. Spécifications techniques	31
5. Mise en service	32
6. Utilisation	33
7. Mesures des charges statiques	34
8. Utilisation de la fonction de mesure du débit d'ions	35
9. Entretien	37
10. Pannes	38
11. Réparation/Etalonnage	38
12. Mise au rebut	38

## 1. Inleiding

Lees deze handleiding geheel door voordat u dit product in gebruik neemt.

De instructies in deze handleiding dienen opgevolgd te worden om een goede werking van het product te waarborgen en om aanspraak te kunnen maken op garantie.

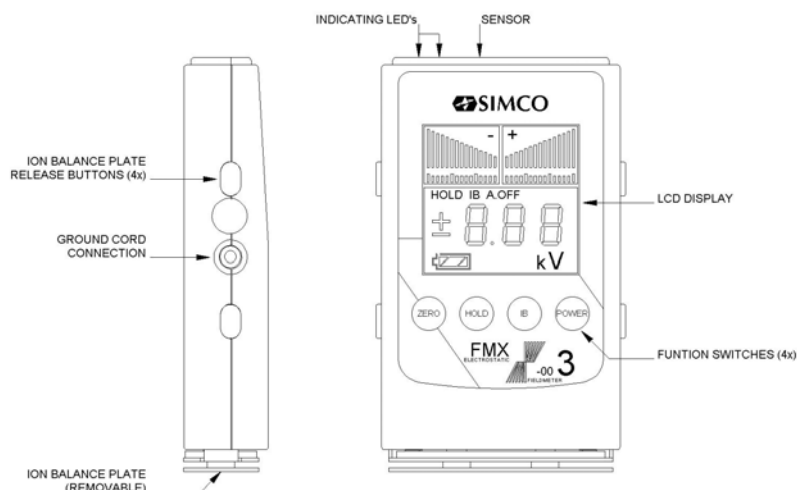
De garantiebepalingen zijn omschreven in de Algemene Verkoopvoorwaarden van SIMCO (Nederland) B.V.

## 2. Veiligheid

- De FMX-003 is bedoeld voor gebruik in omgevingen die vrij zijn van water, olie, oplosmiddelen en andere geleidende verontreinigende stoffen. Contact met dergelijke verontreinigende stoffen zal leiden tot het falen van het elektrische isolatiesysteem in het product. Dauwvorming op de veldsterktemeter dient te worden voorkomen.
- Steek geen voorwerpen in de opening voor de sensor die zich aan de meetzijde van het instrument bevindt; in geen geval mogen vreemde stoffen de sensoropening binnendringen.
- Gebruik het product niet in de omgeving van corrosieve dampen van zuren/basen, of corrosieve gassen zoals bijvoorbeeld chloorgas.
- Gebruik de FMX-003 niet in een brand- en/of explosiegevaarlijke omgeving.
- Indien zonder schriftelijke toestemming vooraf, wijzigingen, aanpassingen, etc. zijn aangebracht, verliest het instrument zijn CE-goedkeuring en garantie.
- Reparatie dient te worden uitgevoerd door een vakbekwaam elektrotechnicus.
- Dit apparaat dient een goede aardreferentie te hebben om nauwkeurige metingen te kunnen verrichten.

## 3. Toepassing en bediening

De FMX-003 is een nauwkeurige elektrostatische veldsterktemeter voor het opsporen en meten van elektrostatische ladingen. Met behulp van de FMX-003 kan worden vastgesteld of en waar (ontlaad)ionisatiestaven geplaatst moeten worden. Dankzij zijn compacte uitvoering kunnen metingen worden verricht op moeilijk bereikbare plaatsen. Het in- en uitschakelen, nulstellen, vasthouden van de meetwaarde en meten van de ionenbalans zijn functies die resp. met de knoppen POWER, ZERO, HOLD en IB kunnen worden geactiveerd. Met de knop HOLD kunt u de meetwaarde voor de statische lading op het display laten staan. Dit is vooral handig wanneer u het display tijdens het meten moeilijk kunt zien. De statische lading wordt door de meetsensor gedetecteerd en door een microcomputer verwerkt. De meetwaarde kan worden afgelezen op het display. De FMX-003 meet statische spanningen tot +/- 20 kV op een afstand van 25 mm. Met behulp van LED-indicaties kunt u eenvoudig de meetafstand bepalen.



Deze veldsterktemeter kan tevens worden gebruikt voor het meten van de ionenbalansspanning. De ionenbalansspanning kan tot +/- 200 V worden gemeten door het meetplaatje voor meting van de ionenbalans aan te sluiten en vervolgens op de lichtblauwe knop IB te drukken. Ook als u het meetplaatje niet gebruikt, kan het op de FMX-003 aangesloten blijven. Ongeveer vijf minuten nadat de FMX-003 is ingeschakeld, wordt hij automatisch uitgeschakeld. U kunt deze functie eenvoudig uitschakelen door de rode knop POWER ten minste drie seconden ingedrukt te houden wanneer u de FMX-003 inschakelt. Drie LED-balkjes, de aanduiding A-OFF en drie signaaltönen geven aan dat de automatische uitschakeling niet langer actief is.

#### 4. Technische specificaties

Voeding:	9 V DC alkalinebatterij, ICE-code 6LR61 (±levensduur ca. 30 uur)	
Meetbereik:	0 - ±1,49 kV, (LO-bereik) ±1 - ±20 kV, (HI-bereik)	
	Bereik hysteresis	±1 - ±1,5 kV
	Ionenbalans	0 - ±200 V
Meetafstand	25 mm (tussen FMX en meetobject)	
Responsietijd:	< 1 seconde	
Nauwkeurigheid:	± 10 %	
Polariteit:	Positief en negatief	
Meetfrequentie:	5 keer per seconde	
Grafisch display:	Rood	pos. polariteit
	Blauw	neg. polariteit
	Exactheid	±±0,1 kV (LO-bereik) ±±1,5 kV (HI-bereik) ±±15 V ionenbalans
Numeriek display:	□.□□ = 0 - ± 1,49 kV	LO-bereik
	□□.□ = ± 1 - ± 20 kV	HI-bereik
	□□□ = 0 - ± 200 V	Ionenbalans
Automatisch uitschakelen:	na 5 minuten	
Buzzer:	Er klinkt een signaaltoon bij de volgende acties: - Instrument inschakelen: één signaaltoon - Instrument inschakelen zonder de functie Automatisch uitschakelen: (de aan/uit-knop gedurende ten minste 3 seconden ingedrukt houden) drie signaaltönen - Automatisch uitschakelen: korte signaaltönen met tussenpozen van 1 seconde, gedurende 5 seconden vóór het uitschakelen - Meetwaarde buiten bereik: ononderbroken signaaltoon	
Gebruikstemperatuur:	10 - 40 °C.	
Relatieve vochtigheid:	0 - 60% RV (niet-condenserend)	
Behuizing:	Geleidend kunststof (ABS)	
Afmetingen:	123 mm (L) x 73 mm (B) x 25 mm (H)	
Gewicht:	170 g	

De meetnauwkeurigheid wordt niet beïnvloed door luchtionisatie.

## 5. Ingebruikneming

### 5.1. Controle

- Controleer of het meetinstrument onbeschadigd en in de juiste uitvoering ontvangen is.
- Controleer of de pakbongegevens overeenkomen met de gegevens van het ontvangen product.

*Bij problemen en/of onduidelijkheden:*

*neem contact op met SIMCO of met uw verkoper in uw regio*

### 5.2. Ingebruikneming



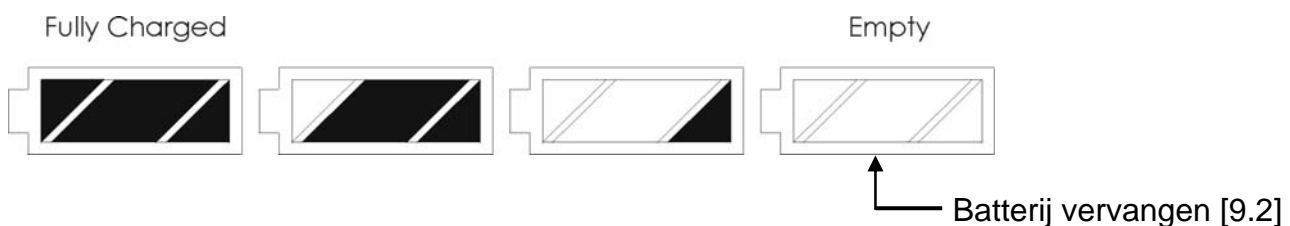
#### Waarschuwing

- **Het meetinstrument kan ernstig beschadigd raken door trillingen of stoten of als gevolg van vallen.**
- Bij ontvangst van het meetinstrument is de batterij geplaatst.
- Stop de meting wanneer een spanningswaarde het meetbereik overschrijdt. Bij het overschrijden van het bereik, bestaat de kans dat de sensor wordt beschadigd.
- De FMX-003 kan in geïoniseerde lucht worden gebruikt. Daarbij kan de gespecificeerde nauwkeurigheid van 10% echter niet worden gegarandeerd.
- Niet drukken op het LCD-scherm.

### 5.3. Batterijtest

Schakel het instrument in met de knop [POWER]

De batterij-indicatie op het display geeft de batterijstatus aan.



### 5.4. Aarden van het meetinstrument

De behuizing van de FMX-003 is gemaakt van geleidende kunstharz dat zorgt voor een aardreferentie voor het meetcircuit. Voor een nauwkeurige meting dient de persoon die de meting verricht, goed aardcontact te hebben. Anders dient het instrument te worden geaard met de meegeleverde aardingskabel.

## 6. Bediening

### 6.1. Het instrument in- en uitschakelen

#### Inschakelen

- Druk op de rode knop [POWER] (de signaaltoon weerklinkt gedurende 1 seconde, de LED's voor afstandsindicatie lichten op)

*Wanneer het meetinstrument wordt ingeschakeld, worden de grafische en numerieke aanduidingen en de batterij-indicatie weergegeven.*

#### Inschakelen voor continubedrijf

- Druk op de rode knop [POWER] en houd deze gedurende ten minste drie seconden ingedrukt bij het inschakelen van de FMX-003. (De drie LED-balkjes, de aanduiding A-OFF en drie signaaltonen geven aan dat het instrument voor continubedrijf is ingeschakeld)

*De FMX-003 wordt NIET automatisch na vijf minuten uitgeschakeld. Wanneer het meetinstrument wordt ingeschakeld, worden de grafische en numerieke aanduidingen en de batterij-indicatie weergegeven.*

- Als het instrument is ingeschakeld voor continubedrijf, worden de rode LED-indicaties na één minuut automatisch uitgeschakeld om het verbruik van batterijstroom te verminderen. Druk twee keer op de knop [HOLD] om de LED-indicaties weer in te schakelen. De indicaties blijven dan opnieuw gedurende één minuut ingeschakeld.

#### Uitschakelen

- Druk op de rode knop [POWER]. (De LED's voor afstandsindicatie gaan uit.)

### 6.2. HOLD-functie

Er kunnen geen metingen worden verricht wanneer de HOLD-functie is ingeschakeld. De meest recente meetwaarde blijft dan op het display staan.

*Op het display wordt de aanduiding [HOLD] weergegeven en de LED's voor afstandsindicatie zijn uit.*

- Druk op de groene knop [HOLD] om de HOLD-functie in of uit te schakelen.

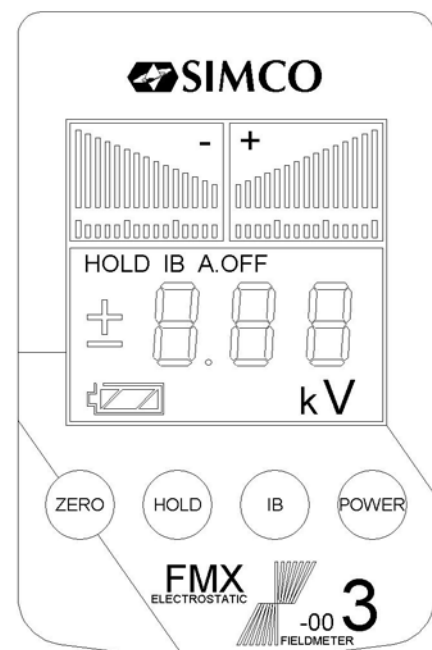
### 6.3. Nulstellen



**Let op**

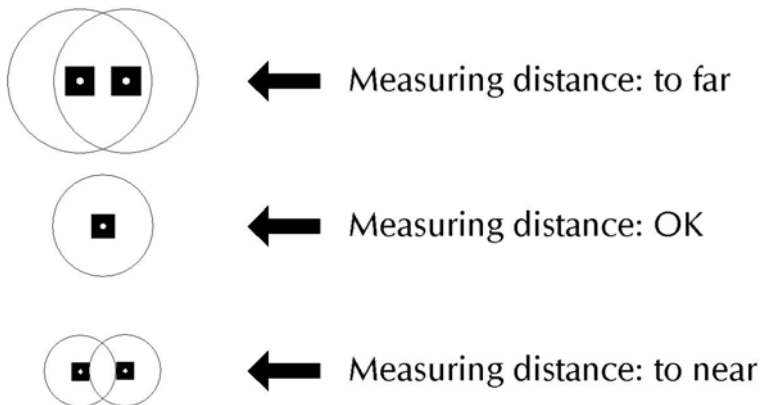
- **Nulstellen is niet mogelijk als het display van het ingeschakelde instrument een waarde toont die groter is dan 0,3 kV.**
- **Nulstellen is niet mogelijk als de [HOLD]-functie actief is.**

1. Richt het meetinstrument op een niet-geladen (geaard) oppervlak
2. Druk op de grijze knop [ZERO] om het display op nul te zetten.



## 6.4. De meetafstand bepalen met behulp van de LED's voor afstandsindicatie

1. Schakel het instrument in.
2. Indien de HOLD-functie is ingeschakeld, dient u deze functie uit te schakelen.
3. Richt het meetinstrument op een oppervlak, op een afstand van 3 à 4 cm.  
(de cirkels van de afstandsindicatie-LED's worden weergegeven).
4. Beweeg het meetinstrument in de richting van het oppervlak.
5. Als de twee cirkels van de afstandsindicatie-LED's één concentrisch geheel vormen, is de juiste meetafstand bereikt (25 mm).



## 6.5. IB-functie

Met de blauwe knop IB kunt u de veldsterktemeter voorbereiden voor het meten van de ionenbalans. Lees paragraaf 8 voor meer informatie hierover.

## 7. Meting van de statische lading

### 7.1. Samenvatting

De meetnauwkeurigheid is afhankelijk van de grootte van het meetoppervlak. De FMX-003 is geijkt voor een bereik van 0 tot 20 kV, een meetoppervlak van 150 mm x 150 mm en een meetafstand van 25 mm. Als metingen worden verricht op een andere afstand of een kleiner oppervlak, worden onjuiste meetwaarden weergegeven.

### 7.2. Meting

1. Schakel het instrument in (druk één keer op de knop [POWER]) als de sensor en de LED's voor afstandsindicatie op een niet-geladen object wijzen.
2. Zet het meetinstrument op nul als een andere meetwaarde wordt weergegeven dan nul.
3. Houd het meetinstrument op een afstand van 25 mm van het meetoppervlak.
4. Druk op de knop [HOLD] (de meetwaarde wordt vastgehouden).
5. Lees de meetwaarde af.
6. Indien de HOLD-functie van het meetinstrument actief is, dient u deze functie uit te schakelen om een nieuwe meting te kunnen verrichten.

Als de meetwaarde groter is dan 20,1 kV, geeft de buzzer een continue alarmtoon weer en knippert het grafische display.



### Tip

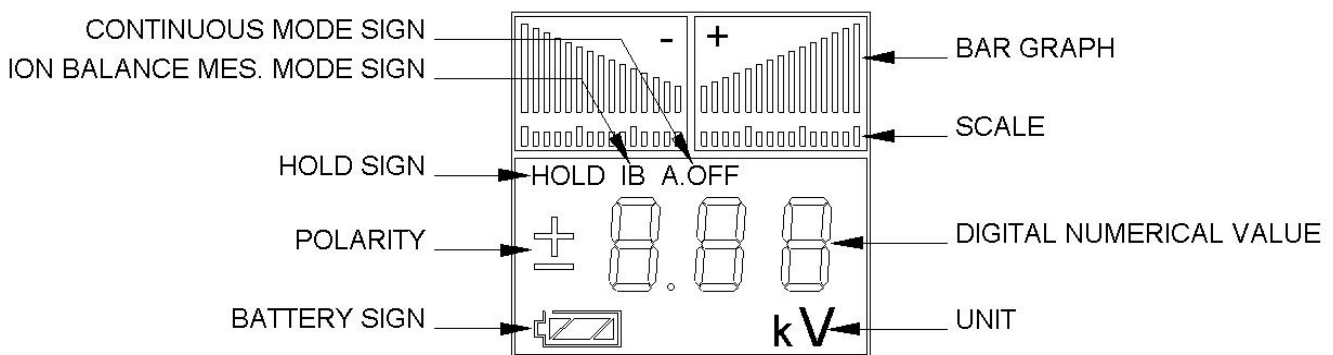
- Houd het instrument bij het meten van waarden groter dan 20 kV op een afstand van 60 mm. Vermenigvuldig de meetwaarde hierbij met de factor 2. De maximale meetwaarde is dan 40 kV.



### Waarschuwing

Pogingen om een te hoge lading te meten kunnen tot beschadiging van de sensor leiden.

## 7.3. Het display aflezen



De meetwaarden worden digitaal en grafisch op het display weergegeven. De polariteit wordt aangeduid door plus- en een minteken. Grafisch wordt negatief (minteken) in de kleur blauw en positief (plusteken) in de kleur rood weergegeven.

- Meetwaarden  $< \pm 1.49$  kV worden weergegeven met een nauwkeurigheid van 2 decimalen.
- Meetwaarden  $\geq \pm 1 - \pm 20$  kV worden weergegeven met een nauwkeurigheid van 1 decimaal.
- Meetwaarden tussen 1 en 1,5 kV bevinden zich binnen het hysteresisbereik en worden met een nauwkeurigheid van 1 of 2 decimalen getoond, afhankelijk van het meetbereik (LO of HI).
- Bij metingen van de ionenbalans, wordt de meetwaarde zonder decimalen weergegeven.

## 8. Meting van de ionenbalans

Met de FMX-003 kan eenvoudig de ionenbalans (restspanning) worden gemeten. Bij het meten van statische lading, wordt het meetplaatje voor het meten van de ionenbalans gewoon aan de onderkant bevestigd. Voor het meten van de ionenbalans moet het meetplaatje worden verwijderd en vervolgens aan de bovenkant, vóór de sensor, worden bevestigd.

### 8.1. Het meetplaatje voor het meten van de ionenbalans plaatsen

1. Verwijder de adapter (druk op de ontgrendelknoppen voor het meetplaatje aan een van beide zijkanten van de veldsterktemeter).
2. Plaats de adapter in de bovenkant van de veldsterktemeter (de kant met het SIMCO-logo) totdat deze op zijn plaats vastklikt.
3. Verbind het instrument met aarde, via de meegeleverde aardingskabel.



## 8.2. Bediening

### 8.2.1. Inschakelen

- Druk op de knop [POWER]
- Druk op de knop [IB] om het circuit voor meting van de ionenbalans in te schakelen.  
*Op het display wordt de aanduiding [IB] weergegeven en de afstandsindicatie-LED's lichten niet op.*

### 8.2.2. Uitschakelen

- Druk op de knop [POWER]

### 8.2.3. Nulstellen



#### Let op

- **Nulstellen is niet mogelijk als het display van het ingeschakelde instrument een waarde toont die groter is dan 50 V.**
- **Nulstellen is niet mogelijk als de [HOLD]-functie actief is.**

1. Richt het meetinstrument op een niet-geladen (geaard) oppervlak
2. Druk op de grijze knop [ZERO] om het display op nul te stellen.

## 8.3. Meting



#### Waarschuwing

**Voor een betrouwbare meting mag de relatieve luchtvochtigheid niet hoger zijn dan 60 %.**

#### Let op

- **Voor nauwkeurige meetresultaten is een goede aarding van het meetinstrument van belang.**
  - **Als een grotere meetwaarde dan 220 volt wordt weergegeven (overschrijding van het bereik), klinkt er een ononderbroken signaaltoon. Stop in dit geval met de meting.**
1. Aard het meetplaatje voor meting van de ionenbalans om eventuele resterende statische lading af te voeren.
  2. Aard de geleidende behuizing met de meegeleverde aardingskabel.
  3. Schakel het instrument in voor meting van de ionenbalans: druk één keer op de knop [POWER] en vervolgens één keer op de knop [IB]. *De afstandsindicatie-LED's lichten niet op.*
  4. Richt het meetinstrument op een geaard oppervlak.
  5. Druk op de knop [ZERO] indien de meetwaarde groter is dan nul.
  6. Houdt het meetinstrument in de te meten geïoniseerde luchtstroom.
  7. Het meetinstrument geeft de gemeten spanning (V) alsmede de polariteit aan.

## 9. Onderhoud

### 9.1. Algemeen

- Houd het meetinstrument schoon.
- Vervang de batterij wanneer de batterij-indicatie aangeeft dat dit noodzakelijk is.

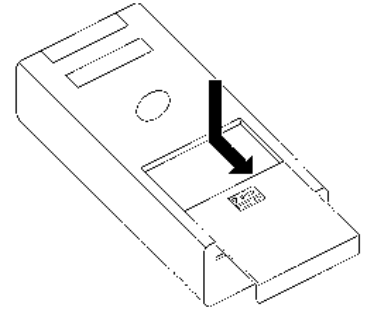
## 9.2. De batterij vervangen



### Waarschuwing

– Let bij het aansluiten van de batterij op de polariteit.

1. Verwijder het deksel aan de achterkant.
2. Verwijder de oude batterij.
3. Sluit de nieuwe batterij aan en plaats deze in het batterijcompartiment.
4. Sluit het deksel.



### Tip

– Verwijder de batterij wanneer het meetinstrument gedurende lange tijd niet gebruikt zal worden.

## 10. Storingen

Probleem	Oorzaak	Oplossing
De FMX is ingeschakeld maar bij benadering van een meetobject met elektrostatische lading verandert de uitlezing niet.	De HOLD-functie van de FMX is actief.	Schakel de HOLD-functie uit.
Bij het drukken op de knop [ZERO] kan de meetwaarde van de FMX niet op nul worden gezet.	De HOLD-functie van de FMX is actief.	Schakel de HOLD-functie uit.
	Het interne nulpunt is verschoven.	Stuur de FMX op om het instrument te laten ijken.
De FMX is ingeschakeld, maar op het display worden geen symbolen weergegeven.	De batterijspanning is te laag.	Vervang de batterij.
	Het display is defect.	Vervanging of reparatie is noodzakelijk. Stuur de FMX op naar SIMCO voor reparatie.
Er ontbreekt een symbool op het display of het display geeft een storing aan met de aanduiding Err.	Het display of de sensor is defect.	Vervanging of reparatie is noodzakelijk. Stuur de FMX op naar SIMCO voor reparatie.
De buzzer werkt niet.	De buzzer is defect.	Vervanging of reparatie is noodzakelijk. Stuur de FMX op naar SIMCO voor reparatie.
De spanning bij het meten van de ionenbalans is te laag.	Er heeft zich vuil of condens aan het meetplaatje voor het meten van de ionenbalans gehecht.	Het meetplaatje ultrasoon reinigen en grondig drogen. Stuur het plaatje op naar SIMCO voor reparatie wanneer dit niet helpt.

Tabel 1: Storingen

## 11. Reparatie/ijking

Het meetinstrument is door SIMCO geijkt.

SIMCO raadt u aan het meetinstrument jaarlijks te laten controleren.

Voor het meetinstrument zijn geen reserveonderdelen beschikbaar.

Voor reparatie en/of ijking dient u het meetinstrument op te sturen naar SIMCO.

Vraag hiervoor per e-mail een RMA-formulier aan via [service@simco.nl](mailto:service@simco.nl).

Verpak het instrument goed en vermeld duidelijk de reden van de retourzending.

## 12. Afdanken



**Dit elektronische apparaat moet gescheiden worden ingezameld.**

Houd u zich aan de plaatselijke (milieu)voorschriften wanneer u het apparaat afdankt.

## 1. Einführung

Lesen Sie diese Anleitung vor Inbetriebnahme des Produkts vollständig durch.

Befolgen Sie die Anweisungen in dieser Anleitung, um eine korrekte Funktionsweise des Produkts sicherzustellen und ggf. Garantieansprüche geltend machen zu können.

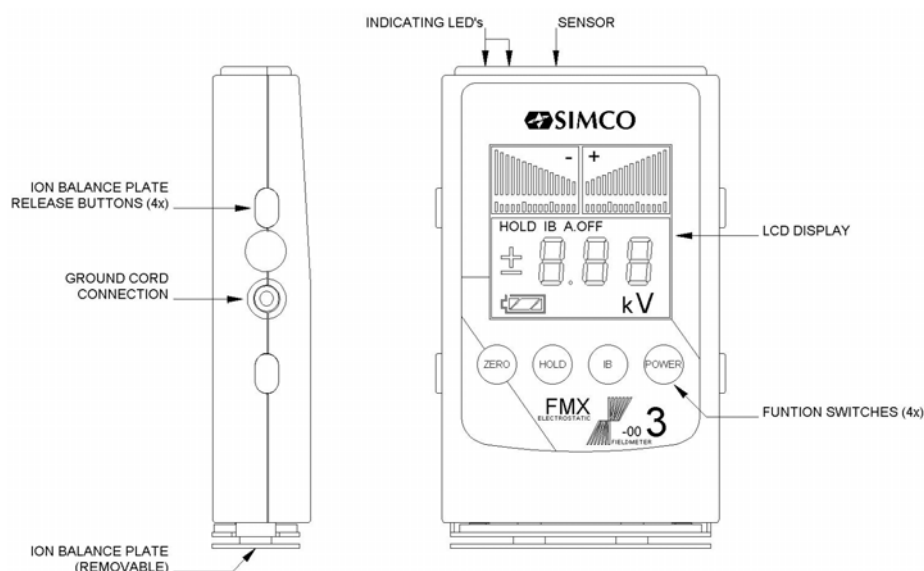
Die Garantiebestimmungen sind in den Allgemeinen Bedingungen für Verkauf und Lieferung von Produkten und/oder Erbringungen von Leistungen durch SIMCO (Niederlande) B.V. festgelegt.

## 2. Sicherheit

- Das FMX-003 ist auf den Einsatz in Bereichen ausgelegt, die frei von Wasser, Öl, Lösungsmitteln oder anderen leitfähigen Fremdstoffen sind. Der Kontakt mit derartigen verunreinigenden Substanzen hat eine Fehlfunktion der elektrischen Isolierung des Produkts zur Folge. Vermeiden Sie die Taubildung auf dem Feldmessgerät.
- Achten Sie darauf, dass keine Fremdkörper oder Substanzen in die Sensoröffnung eindringen, die sich auf der Messseite des Instruments befindet.
- Verwenden Sie das Gerät nicht in Bereichen mit korrodierenden Dämpfen von Säuren/Laugen oder korrodierenden Gasen wie Chlor.
- Verwenden Sie das FMX-003 nicht in feuer- und/oder explosionsgefährdeten Umgebungen.
- Wenn ohne vorhergehende schriftliche Genehmigung Änderungen oder Anpassungen usw. vorgenommen wurden, verliert das Gerät seine CE-Zulassung und Garantie.
- Alle Reparaturarbeiten müssen von einem qualifizierten Elektrotechniker durchgeführt werden.
- Für exakte Messergebnisse muss das Gerät mit einer korrekten Erdung versehen sein.

## 3. Einsatz und Funktionsweise

Das FMX-002 ist ein genaues Feldstärkenmessgerät zum Auffinden und Messen elektrostatischer Ladungen. Sie können mit diesem Gerät ermitteln, ob und wo (Entladungs-)Ionensprühstäbe angebracht werden müssen. Dank seiner kompakten Ausführung ermöglicht es Messungen an schwer zugänglichen Stellen. Das Gerät verfügt über verschiedene Drucktasten: POWER ein/aus, ZERO (Nullstellung), IB (Ionenausgleich) und HOLD (Halten). Mit der Taste HOLD wird der Wert der statischen Ladung auf der Anzeige gehalten. Dies ist besonders dann hilfreich, wenn die Anzeige während der Messung nur schwer erkennbar ist. Die statische Aufladung wird vom Messsensor erfasst, von einem Mikrocomputer verarbeitet und auf der Anzeige dargestellt. Das FMX-003 misst statische Spannungen im Bereich von +/- 20 kV bei einer Entfernung von 25 mm. Die Entfernungsanzeige-LEDs erleichtern die Ermittlung des Messabstands.



Dieses Feldmessgerät kann auch für die Spannungsmessung des Ionenausgleichs verwendet werden. Mit einer Ionenausgleichsmessplatte und der hellblauen IB-Drucktaste sind Spannungsmessungen bis +/- 200 V möglich. Wenn Sie die Messplatte nicht benutzen, können Sie diese an beiden Enden des FMX-003 zur Aufbewahrung einstecken. Nach dem Einschalten wird das FMX-003 nach ca. 5 Minuten automatisch ausgeschaltet. Diese Funktion lässt sich deaktivieren. Halten Sie einfach die rote POWER-Taste beim Einschalten des Geräts mindestens drei Sekunden lang gedrückt. Drei LED-Balken, das A-OFF-Zeichen und drei Pieptöne signalisieren, dass die automatische Abschaltfunktion deaktiviert wurde.

#### 4. Technische Daten

Stromversorgung:	9 VDC Alkalibatterie, ICE-Code 6LR61 (±30 Std. Betriebsdauer)	
Messbereich:	0 - ±1,49 kV, (LO-Bereich) ±1 - ±20 kV, (HI-Bereich)	
	Hysteresebereich	±1 - ±1,5 kV
	Ionenausgleich	0 - ±200 V
Messentfernung	25 mm (zwischen FMX und Messobjekt)	
Ansprechzeit:	< 1 Sekunde	
Genauigkeit:	± 10 %	
Polarität:	positiv und negativ	
Messfrequenz:	5 Mal pro Sekunde	
Grafische Anzeige:	Rot	positive Polarität
	Blau	negative Polarität
	Genauigkeit	±0,1 kV LO-Bereich ±1,5 kV HI-Bereich ±15 V Ionenausgleich
Numerische Anzeige:	□.□□ = 0 - ± 1,49 kV □□.□ = ± 1 - ± 20 kV □□□ = 0 - ± 200 V	LO-Bereich HI-Bereich Ionenausgleich
Automatische Abschaltung:	nach 5 Minuten	
Summer:	Ertönt in folgenden Fällen: - Einschalten: ein Piepton - Einschalten mit deaktivierter Auto Off-Funktion: [Power-Taste länger als 3 Sekunden drücken] drei Pieptöne - Automatische Abschaltung: kurze Pieptöne im 1-Sekunden-Intervall, 5 Sekunden lang bis zum Abschalten - Bereichsüberschreitung: Dauerton	
Betriebstemperatur:	10 - 40 °C	
Relative Feuchtigkeit:	0 - 60 % rF (nicht kondensierend)	
Gehäuse:	leitfähiger Kunststoff (ABS)	
Größe:	123 mm (L) x 73 mm (B) x 25 mm (H)	
Gewicht:	170 g	

Die Messgenauigkeit wird durch ionisierte Luft nicht beeinflusst.

## 5. Inbetriebnahme

### 5.1. Kontrolle

- Prüfen Sie, ob das Messgerät unbeschädigt ist und Sie die korrekte Ausführung erhalten haben.
- Kontrollieren Sie, ob die Angaben auf dem Packzettel mit den am Produkt angezeigten Daten übereinstimmen.

*Bei irgendwelchen Problemen und/oder Unklarheiten*

*wenden Sie sich bitte direkt an SIMCO oder an Ihren zuständigen Vertreter.*

### 5.2. Inbetriebnahme



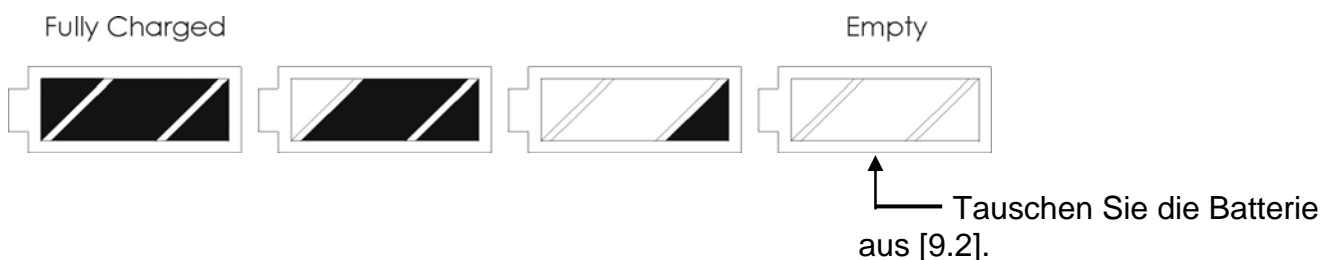
#### Warnung:

- **Das Messgerät kann durch Schwingungen, Stöße oder Fallen schwer beschädigt werden.**
- Das Messgerät wird mit eingesetzter Batterie geliefert.
- Unterbrechen Sie die Messung, wenn die angezeigte Spannung außerhalb des Messbereichs liegt. Bei Messbereichsüberschreitungen besteht die Möglichkeit, dass der Sensor beschädigt wird.
- Das Produkt kann in ionisierter Luft verwendet werden. Jedoch kann die spezifizierte Genauigkeit von 10 % in diesem Fall nicht garantiert werden.
- Vermeiden Sie die Ausübung von Druck auf die LCD-Anzeige.

### 5.3. Batteriekontrolle

Schalten Sie das Gerät ein [POWER].

Der Ladezustand der Batterie wird auf der Anzeige dargestellt.



### 5.4. Erdung des Messgeräts

Das Gehäuse des FMX-003 besteht aus leitfähigem Kunststoff und dient als Erdreferenz für den Messkreis. Für genaue Messergebnisse muss die Person, die die Messung durchführt, guten Kontakt zur Erde haben, oder das Gerät muss mithilfe des im Lieferumfang enthaltenen Erdungsleiters geerdet werden.

## 6. Betrieb

### 6.1. Ein-/Ausschalten

#### Einschalten

- Drücken Sie die rote Drucktaste [POWER]. (Der Summer ertönt für 1 Sekunde, die LEDs für die Entfernungsanzeige leuchten.)

*Wenn das Messgerät eingeschaltet ist, sind die grafischen und numerischen Anzeigen sowie das Batteriesymbol sichtbar.*

#### Einschalten mit Dauerbetrieb

- Halten Sie die rote Drucktaste [POWER] mindestens drei Sekunden gedrückt, wenn Sie das FMX-003 einschalten. (Drei LED-Balken, das A-OFF-Zeichen und drei Pieptöne signalisieren, dass das Gerät in den Dauerbetrieb gewechselt hat.)

*Das FMX-003 wird nun NICHT nach 5 Minuten automatisch ausgeschaltet. Wenn das Messgerät eingeschaltet ist, sind die grafischen und numerischen Anzeigen sowie das Batteriesymbol sichtbar.*

- Wenn das Gerät im Dauerbetrieb arbeitet, werden die roten LEDs nach einer Minute ausgeschaltet, um den Batterieverbrauch zu senken. Um die LEDs erneut einzuschalten, drücken Sie zweimal die Taste [HOLD]. Die LEDs bleiben dann für eine Minute eingeschaltet.

#### Ausschalten

- Drücken Sie die rote Drucktaste [POWER]. (Die LEDs zur Entfernungsanzeige erlöschen.)

### 6.2. HOLD-Funktion

Bei aktivierter HOLD-Funktion können keine Messungen durchgeführt werden. Der letzte Messwert wird auf der Anzeige gehalten.

*Der Text [HOLD] erscheint in der Anzeige. Die LEDs zur Entfernungsanzeige sind dunkel.*

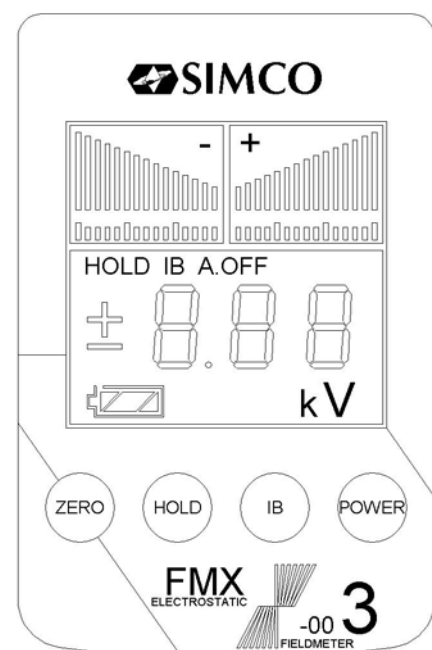
- Drücken Sie die grüne Taste [HOLD] zum Ein- und Ausschalten der HOLD-Funktion.

### 6.3. Nullstellung



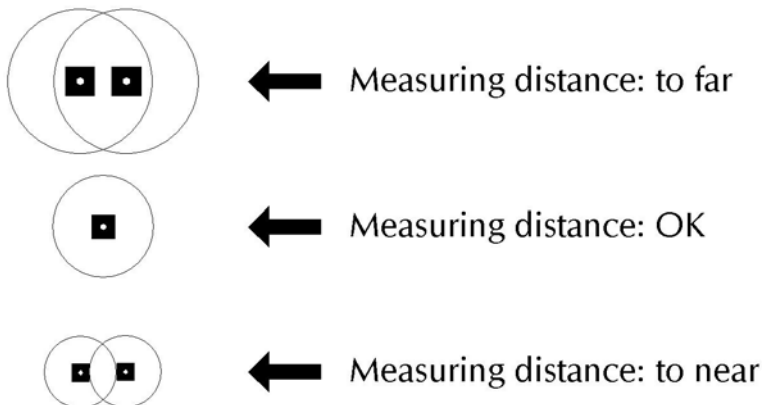
#### Achtung:

- **Erscheint in der Anzeige eines eingeschalteten Geräts ein Wert > 0,3 kV, ist keine Nullstellung möglich.**
  - **Dasselbe gilt, wenn die Funktion [HOLD] aktiviert ist.**
1. Richten Sie das Messgerät auf eine nicht geladene (geerdete) Fläche.
  2. Drücken Sie die graue Taste [ZERO], um die Anzeige auf Null zu setzen.



## 6.4. Bestimmung der Messentfernung mithilfe der LEDs zur Entfernungsanzeige

1. Schalten Sie das Gerät ein.
2. Wenn die HOLD-Funktion aktiviert ist, schalten Sie diese aus.
3. Richten Sie das Messgerät auf eine Fläche in einer Entfernung von 3-4 cm.  
(Die LEDs zur Entfernungsanzeige bilden Kreise).
4. Bewegen Sie das Messgerät in Richtung der Fläche.
5. Wenn die zwei Kreise der LEDs eine konzentrische Einheit bilden, ist der korrekte Messabstand erreicht (25 mm).



## 6.5. IB-Funktion

Mit der blauen IB-Taste können Sie dieses Gerät zur Messung des Ionenausgleichs verwenden. Weitere Details finden Sie in Abschnitt 8.

## 7. Messungen der statischen Ladung

### 7.1. Zusammenfassung

Die Messgenauigkeit hängt von der Größe der zu messenden Fläche ab. Das FMX-003 ist für 0 - 20 kV bei einer ebenen Messfläche von 150 mm x 150 mm und einem Messabstand von 25 mm kalibriert. Wenn Sie Messungen aus einer anderen Entfernung oder an einer kleineren Fläche durchführen, werden falsche Messwerte angezeigt.

### 7.2. Messung

1. Schalten Sie das Gerät ein (einmal die Taste [POWER] drücken), wenn der Sensor und die LEDs zur Entfernungsanzeige auf ein nicht geladenes Objekt gerichtet sind.
2. Setzen Sie die Anzeige des Messgeräts auf Null, falls diese andere Werte anzeigt.
3. Halten Sie das Gerät in einem Abstand von 25 mm von der Messfläche.
4. Drücken Sie die Taste [HOLD] (*der Messwert wird gehalten*).
5. Lesen Sie den Messwert ab.
6. Wenn sich das Messgerät im HOLD-Modus befindet, schalten Sie diesen aus, um die Messung erneut durchzuführen.



Bei einem Messwert von über 20,1 kV erzeugt der Summer ein permanentes Alarmsignal und die grafische Anzeige blinkt.



#### Hinweis:

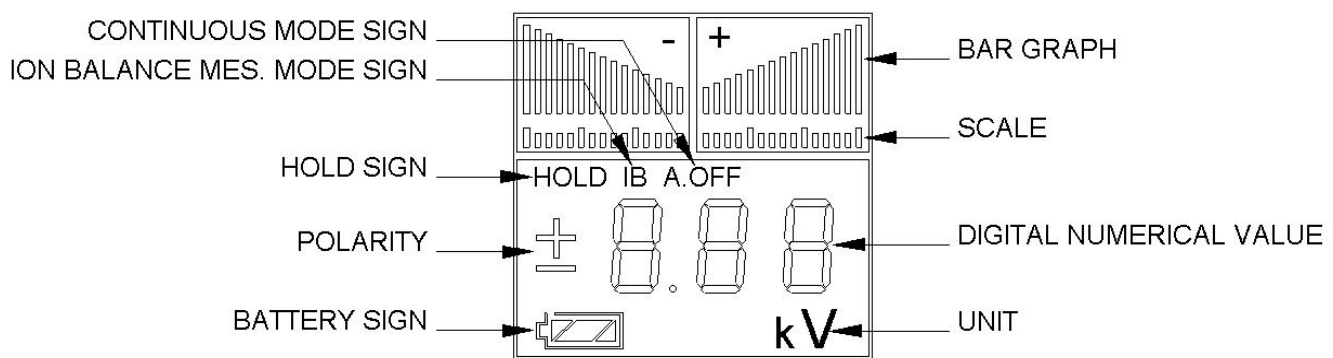
- Zur Messung von Werten über 20 kV müssen Sie den Messabstand auf 60 mm erhöhen. Multiplizieren Sie den angezeigten Wert in diesem Fall mit dem Faktor 2. Der maximale Messwert beträgt dann 40 kV.



#### Warnung:

Beim Versuch, zu hohe Ladungen zu messen, kann der Sensor beschädigt werden.

### 7.3. Ablesen der Anzeige



Die Messwerte werden auf der Anzeige digital und grafisch dargestellt. Die Polarität wird in der Anzeige mit [+] oder [-] wiedergegeben. Grafisch wird [-] negativ in blau und [+] positiv in rot dargestellt.

- Messwerte  $< \pm 1,49$  kV werden mit 2 Dezimalstellen angezeigt.
- Messwerte  $\geq \pm 1 - \pm 20$  kV werden mit 1 Dezimalstelle angezeigt.
- Messwerte zwischen 1 und 1,5 kV liegen im so genannten Hysteresebereich und werden mit 1 oder 2 Dezimalstellen angezeigt, je nach Messbereich (LO oder HI).
- Bei Ionenausgleichsmessungen wird der Messwert ohne Dezimalstelle angezeigt.

## 8. Ionenausgleichsmessung

Das FMX-003 kann problemlos zur Messung der Ionenausgleichsspannung (Restspannung) verwendet werden. Bei der Messung der statischen Ladung wird die Ionenausgleichsplatte in der Regel unten am Gerät aufgesteckt. Für Ionenausgleichsmessungen stecken Sie sie stattdessen auf das obere Ende des Geräts, sodass sie vor dem Sensor sitzt.

### 8.1. Aufsetzen der Ionenausgleichsplatte

1. Nehmen Sie die Platte ab (Drücken Sie die Tasten an beiden Seiten des Feldmessgeräts zur Freigabe der IB-Platte).
2. Setzen Sie die Platte am anderen Ende des Geräts ein (das Ende mit dem SIMCO-Logo), und lassen Sie sie hörbar einrasten.
3. Erden Sie das Gerät mit dem beigefügten Erdungsleiter.

## 8.2. Bedienung

### 8.2.1. Einschalten

- Drücken Sie die Taste [POWER].
- Drücken Sie die Taste [IB], um den Schaltkreis für die Ionenausgleichsmessung einzuschalten.

*Der Text [IB] erscheint in der Anzeige. Die LEDs zur Entfernungsanzeige bleiben dunkel.*

### 8.2.2. Ausschalten

- Drücken Sie die Taste [POWER].

### 8.2.3. Nullstellung



#### **Achtung:**

- **Erscheint in der Anzeige eines eingeschalteten Geräts ein Wert > 50 V, ist keine Nullstellung möglich.**
- **Dasselbe gilt, wenn die Funktion [HOLD] aktiviert ist.**

1. Richten Sie das Messgerät auf eine nicht geladene (geerdete) Fläche.
2. Drücken Sie die graue Taste [ZERO], um die Anzeige auf Null zu setzen.

## 8.3. Messung



#### **Warnung:**

**Für zuverlässige Messungen darf die relative Luftfeuchtigkeit maximal 60 % betragen.**

#### **Anmerkung:**

- **Für korrekte Messungen ist die Erdung des Messgeräts zwingend notwendig.**
- **Der Summer erzeugt einen Dauerton, wenn ein Wert von über 220 Volt angezeigt wird (Messbereichsüberschreitung). Stoppen Sie in diesem Fall die Messung.**

1. Erden Sie die Ionenausgleichsplatte, um eventuelle Restladungen zu entfernen.
2. Erden Sie das leitfähige Gehäuse mit dem beigefügten Erdungsleiter.
3. Schalten Sie die IB-Messung ein (einmal die Taste [POWER] und dann die Taste [IB] drücken). *Die LEDs zur Entfernungsanzeige bleiben dunkel.*
4. Richten Sie das Messgerät auf eine geerdete Fläche.
5. Erscheint in der Anzeige ein Wert > Null, drücken Sie die Taste [ZERO].
6. Halten Sie das Gerät in den zu messenden ionisierten Luftstrom.
7. Das Messgerät zeigt den gemessenen Spannungswert (V) sowie die Polarität an.

## 9. Wartung

### 9.1. Allgemeines

- Halten Sie das Messgerät sauber.
- Ersetzen Sie die Batterie bei zu geringem Ladezustand laut Batterieanzeige [5.3].

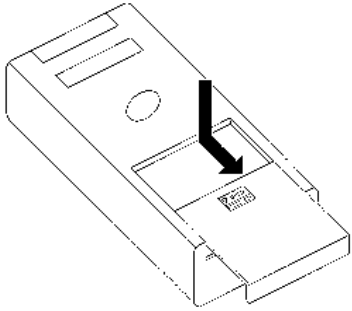
## 9.2. Wechseln der Batterie



**Warnung:**

– **Achten Sie beim Anschließen der Batterie auf die Polarität.**

1. Entfernen Sie die Abdeckung auf der Rückseite.
2. Nehmen Sie die alte Batterie heraus.
3. Legen Sie die neue Batterie ein und schließen Sie diese an.
4. Schließen Sie die Abdeckung



**Hinweis:**

– **Wenn Sie das Messgerät längere Zeit nicht verwenden, entnehmen Sie die Batterie.**

## 10. Störungen

Problem	Ursache	Abhilfe
Das FMX ist eingeschaltet, aber bei der Annäherung an ein elektrostatisch geladenes Objekt werden keine Messwerte angezeigt.	Das FMX befindet sich im HOLD-Modus.	Schalten Sie den HOLD-Modus aus.
Die Zero-Taste wurde gedrückt, aber das FMX kann nicht zurückgesetzt werden.	Das FMX befindet sich im HOLD-Modus.	Schalten Sie den HOLD-Modus aus.
	Der interne Nullpunkt hat sich geändert.	Schicken Sie das FMX zur Kalibrierung ein.
Das FMX ist eingeschaltet, aber auf der Anzeige werden keine Symbole abgebildet.	Batteriespannung zu niedrig.	Tauschen Sie die Batterie aus.
	Anzeige ist defekt.	Austausch oder Reparatur erforderlich. Schicken Sie das FMX an SIMCO zur Reparatur.
Eines der Symbole auf der Anzeige fehlt, oder es erscheint eine Fehlermeldung („Err“).	Anzeige oder Sensor sind defekt.	Austausch oder Reparatur erforderlich. Schicken Sie das FMX an SIMCO zur Reparatur.
Der Summer funktioniert nicht.	Summer defekt.	Austausch oder Reparatur erforderlich. Schicken Sie das FMX an SIMCO zur Reparatur.
Die beim Ionenausgleich gemessene Spannung ist zu niedrig.	Auf der Ionenausgleichsplatte kann sich Schmutz oder Kondensat abgelagert haben.	Reinigen Sie die Platte mit Ultraschall und trocknen Sie sie sorgfältig. Reicht das nicht zur Fehlerbehebung, schicken Sie die Messplatte an SIMCO zur Reparatur.

Tabelle 1: Störungen

## 11. Reparatur/Kalibrierung

Das Messgerät wurde von SIMCO kalibriert.

SIMCO empfiehlt Ihnen eine jährliche Überprüfung des Messgeräts.

Für das Messgerät sind keine Ersatzteile verfügbar.

Schicken Sie das Messgerät an SIMCO zur Reparatur und/oder Kalibrierung.

Fordern Sie dazu per E-Mail ein Formular an: [service@simco.nl](mailto:service@simco.nl)

Verpacken Sie das Modul ordnungsgemäß, und geben Sie den Grund für die Rücksendung an.

## 12. Entsorgung



**Dieses elektronische Gerät muss getrennt entsorgt werden.**

Beachten Sie bei der Entsorgung des Produkts alle regional geltenden Umweltschutzbestimmungen sowie alle sonstigen zutreffenden Bestimmungen.

## 1. Introduction

Read this manual completely before you put this product into use.

Follow the instructions set out in this manual to ensure proper operation of the product and to be able to invoke guarantee.

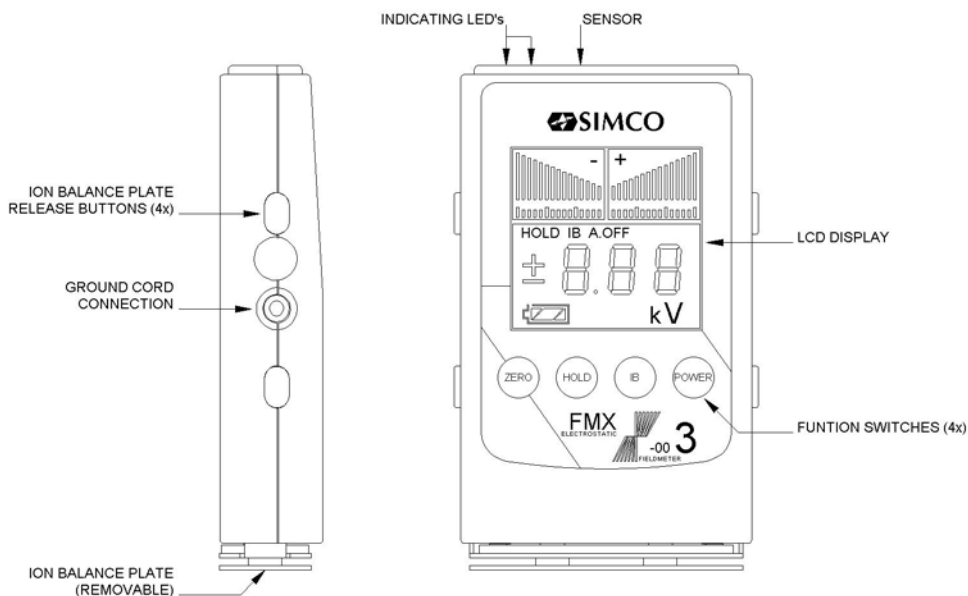
The guarantee terms are stated in the General Conditions for the Sale and Delivery of Products and/or Performance of Activities by SIMCO (Nederland) B.V.

## 2. Safety

- The FMX-003 is intended for use in areas that are free of water, oil, solvents and other conductive contaminants. Exposure to such contaminants will cause failure of the electrical insulation system in the product. Formulation of dew on the fieldmeter must be avoided.
- Do not insert any object in the opening for the sensor located at the measuring side of the instrument; no foreign substance should ever enter into the sensor opening.
- Do not operate near corrosive fumes of acid/alkali or corrosive gases such as chlorine.
- Do not use the FMX-003 in a fire and/or explosion hazardous environment.
- If changes, adjustments, etc. have been made without prior consent in writing, the instrument loses its CE-approval and guarantee.
- Repairs shall be made by a skilled electrical engineer.
- This equipment must have proper earth reference for accurate measurements.

## 3. Use and operation

The FMX-003 is an accurate electrostatic fieldmeter for tracing and measuring electrostatic charges. It can be used to establish if and where (discharge) anti-static bars must be fitted. Due to its compact design it is possible to perform measurements in difficult spots. POWER on/off, ZERO adjustment, Ion Balance (IB) and HOLD are all push button operations. The HOLD button allows the display to retain the static charge reading. This is especially useful where the display is difficult to see during measurement. The static charge is detected by the measuring probe and processed by a microcomputer and can be read on a display. The FMX-003 measures static voltages within +/- 20kV at a distance of 25mm. Distance indication LED's facilitate the establishment of the measuring distance.





## 5. Putting into use

### 5.1. Checks

- Check that the measuring instrument is undamaged and that you have received the correct version.
- Check that the data on the packing slip corresponds with the data shown on the product received.

*If you have any problems and/or in the case of ambiguity:  
please contact SIMCO or your regional agent.*

### 5.2. Putting into use



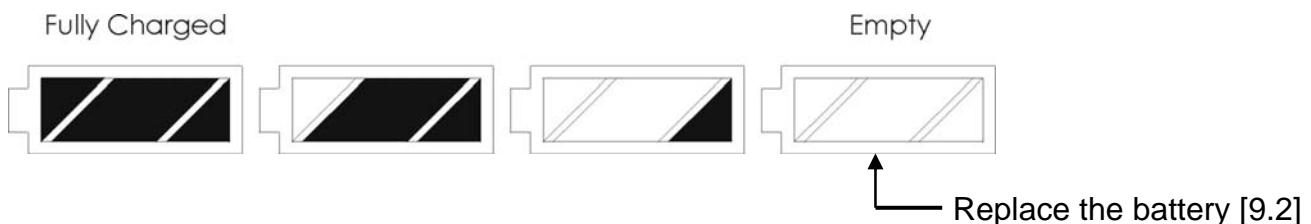
#### Warning:

- **The measuring instrument may be severely damaged when subjected to vibrations or shocks, or when it is dropped.**
- Upon receipt of the measuring instrument the battery is fitted.
- Suspend measurement when the voltage reading is outside the measuring range. If the range is exceeded, there is a possibility of damaging the sensor.
- It is possible to use this product in ionized air. However, the specified accuracy of within 10% cannot be guaranteed.
- Do not press on the LCD display.

### 5.3. Battery check.

Switch the instrument on [POWER]

The battery indicator on the display shows the state of battery.



### 5.4. Earthing the measuring instrument

The case of the FMX-003 is made of a conductive resin which provides an earth reference for the measuring circuit. To ensure accurate measurement, the person performing the measurement must be in good contact with earth, or the instrument must be earthed using the supplied grounding lead.

## 6. Operation

### 6.1. Switching on and off

#### Switch-on

- Press the red button [POWER] (buzzer audible for 1 second, distance indicating LED's lit)  
*When the measuring instrument is switched on, the graphic and numerical indications and the battery symbol are displayed.*

#### Switch-on with continuous mode

- Press and hold the red button [POWER] for at least three seconds when turning the FMX-003 on (Three led bars, the A-OFF sign and three beeps indicates that the instrument is switched in continuous mode)

*The FMX-003 will NOT turn itself off automatically after five minutes. When the measuring instrument is switched on, the graphic and numerical indications and the battery symbol are displayed.*

- When the instrument is switched in continuous mode, the red indicating LED's will be turned off automatically after one minute to reduce the consumption of the battery. To turn the LED's on again press [HOLD] button twice. Once turned on again the LED's remain on for one minute.

#### Switch-off

- Press the red [POWER] button. (distance indicating LED's extinguished)

### 6.2. HOLD function

No measurements can be conducted with the [HOLD] function switched on. The latest measurement value is maintained on the display.

*The text [HOLD] is visible on the display, the distance indicating LED's are extinguished).*

- Press the green button [HOLD] to switch the HOLD function on and off.

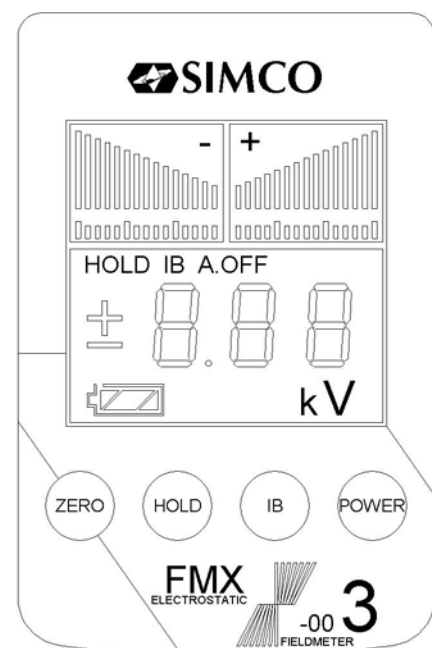
### 6.3. Zeroing



#### Attention:

- **Zeroing is not possible if the display of an activated instrument shows a value > 0,3 kV.**
- **Zeroing is not possible if the [HOLD] function is active.**

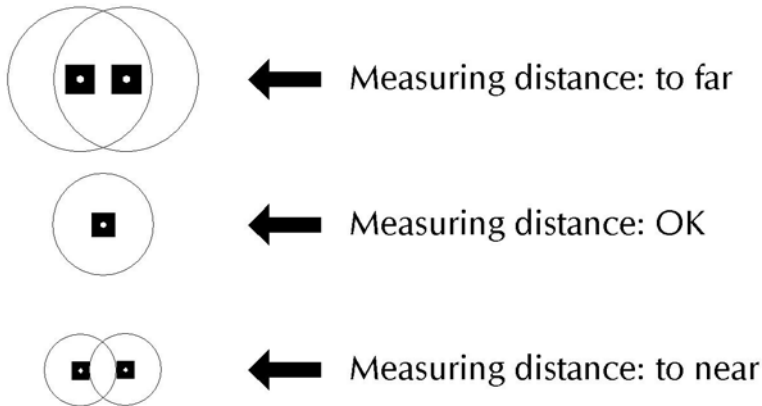
1. Point the measuring instrument to a non-charged (earthed) surface.
2. Press the grey button [ZERO] to zero the display.





## 6.4. Determining the measuring distance using the distance indicating LED's

1. Switch the instrument on.
2. If HOLD has been switched on: Switch HOLD off.
3. Aim the measuring instrument to a surface, holding it at a distance of 3-4 cm.  
(circles of distance indicating LED's are visible).
4. Move the measuring instrument towards the surface.
5. When the two circles of the distance indicating LED's form a single concentric unit, the correct measuring distance is reached (25 mm).



## 6.5. IB function

The IB button is blue and prepares the fieldmeter for Ion Balance measurement. Refer to section 8 for details.

## 7. Static charge measurements

### 7.1. Summary

The measuring accuracy depends on the size of the area to be measured. The FMX-003 has been calibrated for 0 - 20 kV for a flat measuring area of 150 mm x 150 mm and a measuring distance of 25 mm. Incorrect values will be displayed when measurements are conducted from a different distance or on a smaller area.

### 7.2. Measurement

1. Switch the instrument on (press [POWER] button once) when sensor and distance LED's face an uncharged object.
2. Zero the measuring instrument when the reading is not zero.
3. Hold the measuring instrument 25 mm away from the area to be measured.
4. Press the button [HOLD] (*the measured value is retained*).
5. Read the measured value.
6. If the measuring instrument is in the HOLD mode: Switch HOLD off to measure again.

The buzzer will continuously emit an alarm signal and the graphic display will flash at a measurement value  $> 20,1$  kV.



#### Hint:

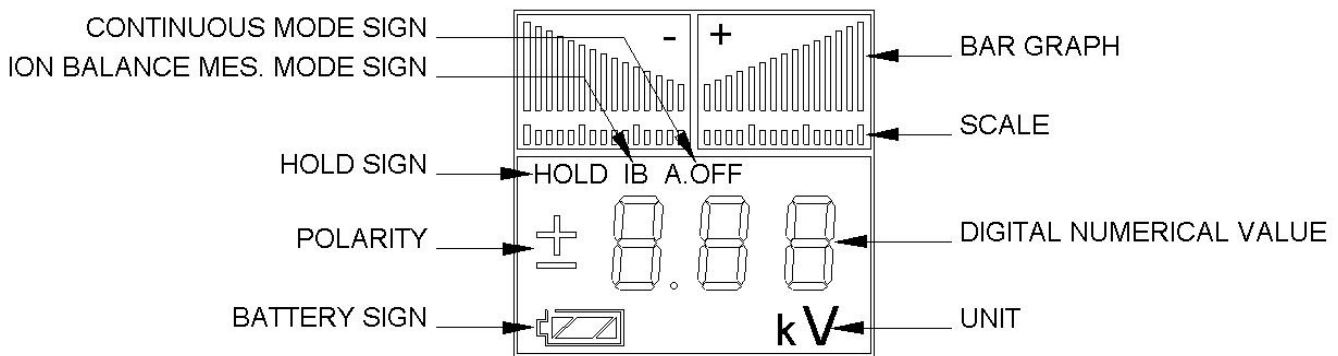
- For measuring values above 20 kV, keep the instrument at a distance of 60 mm. In that case, multiply the reading by a factor of 2. Then the maximum measured value is 40 kV.



#### Warning:

Attempts to measure too high a charge may damage the sensor.

### 7.3. Reading the display



The measured values are shown digitally and graphically on the display. The polarity is shown by [+] or [-]. Graphically [-] negative is shown in blue and [+] positive in red.

- Measurement values  $< \pm 1.49$  kV are shown with an accuracy of 2 decimals.
- Measurement values  $\geq \pm 1 - \pm 20$  kV are shown with an accuracy of 1 decimal.
- Measurement values between 1 and 1.5 kV are within the hysteresis range and are shown with an accuracy of 1 or 2 decimals, depending on the LO or HI measuring range.
- The measurement value is shown without decimal during ion balance measurements.

## 8. Operation of Ion Balance Measurement

The FMX-003 can easily be used to measure ion balance voltage (residual voltage). During static charge measurement, the ion balance plate is attached to the bottom end normally. For ion balance measurement it should be removed and attached to the top end in front of the sensor.

### 8.1. Placing the ion balance plate

1. Remove the plate assembly (depress the IB plate release buttons on either side of the fieldmeter).
2. Insert the plate assembly into the other end of the fieldmeter (the end with the SIMCO logo) until it clicks into place.
3. Connect the instrument with earth, using the supplied grounding lead.

## 8.2. Operation

### 8.2.1. Switch-on

- Press the [POWER] button.
- Press the [IB] button, to turn on the ion balance measuring circuit.  
*The text [IB] is visible on the display, the distance indicating LED's do not light up.*

### 8.2.2. Switch-off

- Press the [POWER] button.

### 8.2.3. Zeroing



#### Attention:

- **Zeroing is not possible if the display of an activated instrument shows a value >50 V.**
  - **Zeroing is not possible if the [HOLD] function is active.**
1. Point the measuring instrument to a non-charged (earthed) surface.
  2. Press the grey button [ZERO] to zero the display.

## 8.3. Measurement



#### Warning:

**For reliable measurements the relative humidity must not exceed 60%.**

#### Note

- **To obtain proper measurements, earthing of the measuring instrument is essential.**
  - **The buzzer sounds continuously, when a value higher than 220 volts is displayed (overrange). Stop measurement in this case.**
1. Earth the ion balance plate to remove any remaining static charge.
  2. Earth the conductive case with the supplied grounding lead.
  3. Switch on to the IB measuring, [POWER] button once and then [IB] button once. *The distance indicating LED's do not light up.*
  4. Point the measuring instrument to an earthed surface.
  5. If reading > zero: press the [ZERO] button.
  6. Hold the measuring instrument in the ionized air flow to be measured.
  7. The measuring instrument indicates the voltage measured (V) and the polarity.

## 9. Maintenance

### 9.1. General

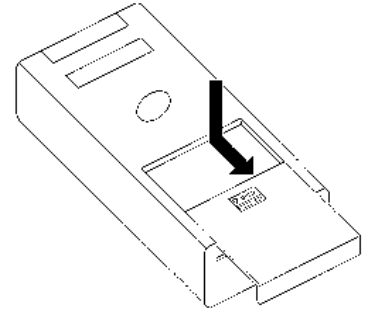
- Keep the measuring instrument clean.
- Replace the battery when indicated by the battery indicator [5.3].

## 9.2. Replacing the battery



### Warning:

- Pay attention to the polarity when connecting the battery.
1. Remove cover at the rear.
  2. Remove the old battery.
  3. Connect the new battery and insert it into the battery compartment.
  4. Close cover.



### Hint:

- If the measuring instrument will not be used for a long period: remove the battery.

## 10. Faults

Problem	Cause	Remedy
The FMX has been switched on, but when it approaches an electrostatically charged object to be measured, the reading does not react	The FMX is in the HOLD mode	Switch the HOLD mode off
The zero button has been pressed, but the FMX cannot be reset	The FMX is in the HOLD mode	Switch the HOLD mode off
	Internal zero point has shifted	Return FMX for calibration
The FMX has been switched on, but the display shows no symbols	Battery voltage too low	Replace the battery
	Display is defective	Replacement or repair is necessary, send the FMX to SIMCO for repair
One of the symbols on the display is lacking, or the display shows Error ("Err")	Display or sensor is defective	Replacement or repair is necessary, send the FMX to SIMCO for repair
Buzzer does not operate	Faulty buzzer	Replacement or repair is necessary, send the FMX to SIMCO for repair
Voltage measured at ion balance is too low	Adhesion of dirt or condensation on the ion balance plate.	Clean the plate ultrasonically and dry it properly. If this does not help, send measuring plate to SIMCO for repair

Table 1: Faults

## 11. Repair / Calibration

The measuring instrument has been calibrated by SIMCO.  
SIMCO recommends to have the measuring instrument checked annually.  
There are no spares for the measuring instrument.  
Send the measuring instrument to SIMCO for repair and/or calibration.  
Request an RMA form by sending an e-mail to [service@simco.nl](mailto:service@simco.nl).  
Pack it properly and clearly state the reason for return.

## 12. Disposal



**Once it reaches the end of its useful life, this electronic equipment must be disposed of separately.**

Adhere to the applicable local environmental and other rules when disposing of the product.

## 1. Introduction

Veillez lire attentivement le présent manuel avant d'utiliser ce produit.

Il est important de respecter les instructions afin d'assurer le bon fonctionnement de l'équipement et donner droit à sa garantie.

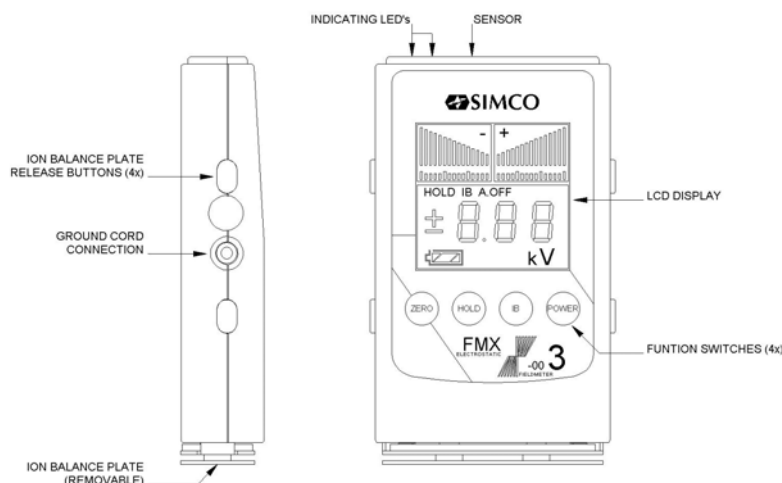
Les stipulations de garantie sont décrites dans les Conditions générales de vente et de livraison des produits et/ou des performances d'activités de SIMCO (Nederland) B.V.

## 2. Sécurité

- Le FMX-003 est conçu pour être utilisé dans un environnement exempt d'eau, d'huile, de solvants et d'autres substances conductrices. L'exposition à ces contaminants risque d'endommager le système d'isolation électrique de l'appareil. Evitez toute formation de condensation sur l'appareil de mesure de champs.
- N'insérez aucun objet dans la fente du capteur située sur la face de mesure de l'appareil ; aucun corps étranger ne doit être introduit dans la fente du capteur.
- N'utilisez pas cet appareil à proximité de vapeurs corrosives d'acide/d'alcali ou de gaz corrosifs (chlore, par exemple).
- N'utilisez pas le FMX-003 dans un environnement présentant des risques d'incendie et/ou d'explosion.
- En cas de modification, d'adaptation et autre sans accord préalable écrit, l'homologation CE et la garantie de l'appareil sont annulées.
- Les réparations doivent être réalisées par un électricien qualifié.
- Une mise à la terre appropriée de l'appareil augmente la précision des mesures.

## 3. Application et fonctionnement

Le FMX-003 est un appareil de mesure de champs électrostatiques précis destiné à la détection et à la mesure de charges électrostatiques. Il peut être utilisé pour déterminer s'il est nécessaire d'installer des barres antistatiques (de décharge) ainsi que leur emplacement, le cas échéant. Son design compact permet de réaliser des mesures à des endroits difficilement accessibles. Les différents boutons de l'appareil permettent les fonctions suivantes : mise sous tension/hors tension, réglage du point zéro (« ZERO »), mesure du débit d'ions et conservation à l'écran de la valeur de la charge statique (« HOLD »). Cette fonction est particulièrement utile lorsque la mesure est effectuée dans un lieu ne permettant pas la lecture de l'écran. La charge statique est enregistrée par le capteur de mesure avant d'être traitée par un micro-ordinateur et affichée à l'écran. Le FMX-003 mesure les tensions statiques comprises entre +/- 20 kV à une distance de 25 mm. La mesure de cette distance est facilitée par la présence de DEL d'indication de distance.



Cet appareil de mesure de champs peut également être utilisé pour mesurer la tension du débit d'ions jusqu'à +/- 200 V. Pour effectuer cette mesure, il suffit de fixer l'adaptateur de mesure du débit d'ions et d'appuyer sur le bouton-poussoir de couleur bleu clair portant l'indication IB. Lorsque vous n'utilisez pas l'appareil, l'adaptateur peut rester fixé à l'une des extrémités du FMX-003. Le FMX-003 se met automatiquement hors tension environ 5 minutes après sa mise sous tension. Cette fonctionnalité peut être désactivée. Pour cela, il suffit d'appuyer sur le bouton rouge (POWER) et de le maintenir enfoncé pendant au moins trois secondes lors de la mise sous tension du FMX-003. Les trois barres des DEL, la mention « A-OFF » et les trois bips sonores indiquent que la fonction de mise hors tension automatique a été désactivée.

#### 4. Spécifications techniques

Alimentation :	Pile alcaline de 9 VCC, code ICE 6LR61 (±30 heures d'autonomie)	
Plage de mesure :	0 à ±1,49 kV, (gamme Lo) ±1 à ±20 kV, (gamme Hi)	
	Plage d'hystérésis	±1 à ±1,5 kV
	Débit d'ions	0 à ±200 V
Distance de mesure	25 mm (entre le FMX et l'objet à mesurer)	
Temps de réponse :	< 1 seconde	
Précision :	± 10 %	
Polarité :	Positive et négative	
Fréquence de mesure :	5 fois par seconde	
Affichage graphique :	Rouge	polarité positive
	Bleu	polarité négative
	Précision	±0,1 kV gamme LO
		±1,5 kV gamme Hi
		±15 V débit d'ions
Affichage numérique :	□.□□ = 0 à ± 1,49 kV	Gamme Lo
	□□.□ = ± 1 à ± 20 kV	Gamme Hi
	□□□ = 0 à ± 200 V	Débit d'ions
Mise hors tension automatique :	Après 5 minutes	
Ronfleur :	Audible dans les situations suivantes :	
	- Sous tension : un bip	
	- Sous tension avec fonction de mise hors tension automatique désactivée : [Relâchez le bouton POWER pendant plus de 3 secondes] trois bips	
	- Mise hors tension automatique : bips courts à 1 seconde d'intervalle pendant 5 secondes avant la mise hors tension	
	- Dépassement de gamme : alarme sonore continue	
Température de fonctionnement :	10 à 40 °C	
Humidité relative :	0 à 60 % HR (sans condensation)	
Boîtier :	Plastique conducteur (ABS)	
Dimensions :	123 mm (L) x 73 mm (l) x 25 mm (H)	
Poids :	170 g	

La précision des mesures n'est pas influencée par l'ionisation de l'air.

## 5. Mise en service

### 5.1. Contrôles

- A la livraison, assurez-vous que l'appareil de mesure n'a pas été endommagé pendant le transport et que la version est bien celle que vous avez commandée.
- Vérifiez que les données figurant sur le bordereau de marchandises correspondent aux caractéristiques du produit livré.

*En cas de problèmes et/ou de doute :  
contactez SIMCO ou votre agent régional.*

### 5.2. Mise en service



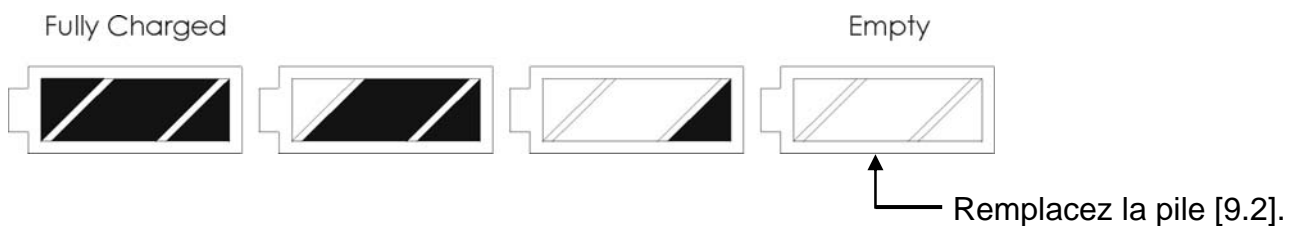
**Attention :**

- **Les vibrations, les chocs et les chutes risquent d'endommager gravement l'appareil de mesure.**
- L'appareil de mesure vous est livré avec une pile.
- Lorsque la tension affichée n'entre pas dans la plage de mesures, veuillez interrompre la mesure. Le dépassement de cette plage risque en effet d'endommager le capteur.
- Cet appareil peut être utilisé dans un environnement d'air ionisé. Toutefois, la précision à  $\pm 10\%$  ne pourra être garantie.
- Veuillez ne pas appuyer sur l'écran à cristaux liquides.

### 5.3. Contrôle de la pile

Mettez l'appareil sous tension [bouton POWER].

Le symbole de la pile qui s'affiche à l'écran montre l'état de la pile.



### 5.4. Mise à la terre de l'appareil de mesure

Le FMX-003 est logé dans un boîtier en résine synthétique conductrice qui assure la mise à la terre du circuit de mesure. Pour obtenir une mesure précise, la personne qui réalise la mesure doit établir un bon contact avec la terre ou l'appareil doit être mis à la terre à l'aide du fil de terre fourni.



## 6. Utilisation

### 6.1. Mise sous tension et hors tension

#### Mise sous tension

- Appuyez sur le bouton rouge [POWER] (ronfleur audible durant 1 seconde, DEL d'indication de distance allumées).

*Lorsque l'appareil de mesure est sous tension, les indications graphiques et numériques ainsi que le symbole de la pile s'affichent.*

#### Mise sous tension en mode continu

- Appuyez sur le bouton rouge [POWER] et maintenez-le enfoncé pendant au moins trois secondes lors de la mise sous tension du FMX-003 (les trois barres des DEL, la mention « A-OFF » et les trois bips sonores indiquent que l'appareil passe en mode continu).

*Le FMX-003 ne se met PAS automatiquement hors tension au bout de cinq minutes. Lorsque l'appareil de mesure est sous tension, les indications graphiques et numériques ainsi que le symbole de la pile s'affichent.*

- Lorsque l'appareil passe en mode continu, les DEL d'indication rouges s'éteignent automatiquement au bout d'une minute afin d'économiser la pile. Pour les rallumer, appuyez deux fois sur le bouton [HOLD]. Une fois réactivées, les DEL restent allumées pendant une minute.

#### Mise hors tension

- Appuyez sur le bouton rouge [POWER] (DEL d'indication de distance éteintes).

### 6.2. Fonction HOLD

Une fois la fonction [HOLD] activée, il n'est plus possible d'effectuer de mesures. La dernière valeur de mesure est conservée à l'écran.

*La mention [HOLD] s'affiche à l'écran, les DEL d'indication de distance sont éteintes.*

- Appuyez sur le bouton vert [HOLD] pour activer ou désactiver la fonction HOLD.

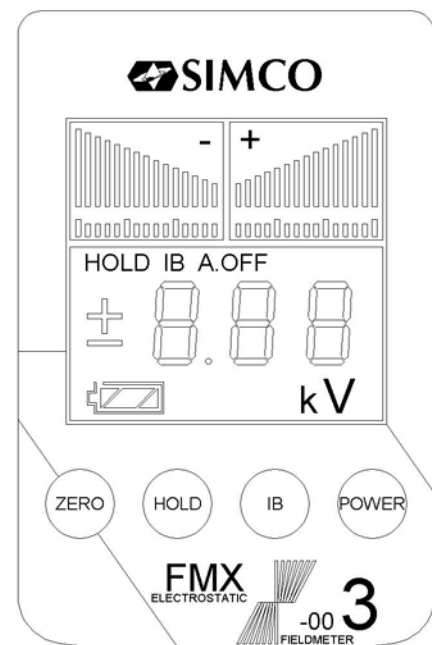
### 6.3. Remise à zéro



**Attention :**

- La remise à zéro ne fonctionne pas lorsque l'appareil de mesure affiche une valeur supérieure à 0,3 kV.
- La remise à zéro ne fonctionne pas lorsque la fonction [HOLD] est activée.

1. Dirigez l'appareil de mesure vers une surface non chargée (reliée à la terre).
2. Appuyez sur le bouton gris [ZERO] pour réinitialiser l'écran.



## 6.4. Mesure de la distance avec les DEL d'indication de distance

1. Mettez l'appareil sous tension.
2. Si la fonction HOLD est activée, désactivez-la.
3. Dirigez l'appareil de mesure vers une surface à une distance de 3 à 4 cm (les cercles des DEL d'indication de distance sont visibles).
4. Rapprochez doucement l'appareil de la surface.
5. La bonne distance de mesure (25 mm) est atteinte lorsque les deux cercles des DEL d'indication de distance forment un tout concentrique.



## 6.5. Fonction IB

Le bouton IB est bleu. Il permet de préparer l'appareil de mesure de champs à la mesure du débit d'ions. Reportez-vous à la section 8 pour plus de détails.

## 7. Mesures des charges statiques

### 7.1. Aperçu

La précision de la mesure dépend de la superficie à mesurer. Le FMX-003 est étalonné de 0 à 20 kV pour une superficie plane de 150 mm x 150 mm et une distance de 25 mm. Si la mesure est réalisée à une autre distance ou sur une surface plus petite, la valeur affichée ne sera pas correcte.

### 7.2. Mesure

1. Placez le capteur et les DEL d'indication de distance face à un objet non chargé et mettez l'appareil sous tension (appuyez une fois sur le bouton [POWER]).
2. Si nécessaire, mettez l'appareil de mesure à zéro.
3. Tenez l'appareil à 25 mm de la surface à mesurer.
4. Appuyez sur le bouton [HOLD] (la valeur mesurée est conservée).
5. Lisez la valeur mesurée.
6. Si l'appareil de mesure est en mode HOLD, désactivez le mode pour effectuer une nouvelle mesure.

Si la valeur mesurée est supérieure à 20,1 kV, le ronfleur émet une alarme sonore continue et l'écran se met à clignoter.



**Conseil :**

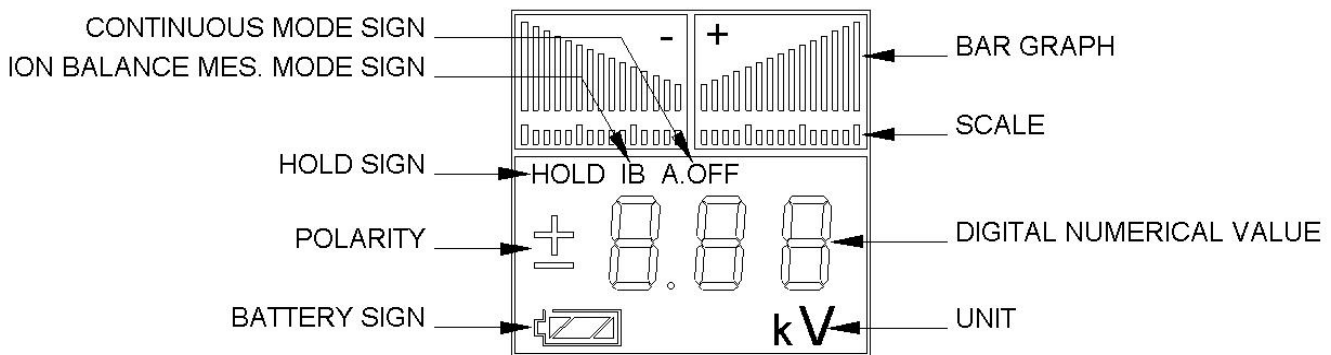
- Pour mesurer des valeurs supérieures à 20 kV, tenez l'appareil à une distance de 60 mm et multipliez la valeur affichée par deux. La valeur maximale est donc 40 kV.



**Attention :**

La mesure d'une charge trop élevée risque d'endommager le capteur.

### 7.3. Lecture de l'écran



Les valeurs mesurées s'affichent numériquement et graphiquement à l'écran. La polarité est indiquée au moyen du symbole [+] ou [-]. La polarité négative [-] s'affiche graphiquement en bleu et la polarité positive [+] en rouge.

- Les valeurs mesurées inférieures à  $\pm 1,49$  kV sont affichées avec une précision de 2 chiffres après la virgule.
- Les valeurs mesurées supérieures ou égales à  $\pm 1 - \pm 20$  kV sont affichées avec une précision de 1 chiffre après la virgule.
- Les valeurs mesurées et comprises entre 1 et 1,5 kV se trouvent dans la plage d'hystérésis. Elles sont affichées avec une précision de 1 ou 2 chiffres après la virgule, en fonction de la gamme de mesure (LO ou HI).
- Pendant la mesure du débit d'ions, la valeur mesurée s'affiche sans aucun chiffre après la virgule.

## 8. Utilisation de la fonction de mesure du débit d'ions

Le FMX-003 peut facilement être utilisé pour mesurer la tension du débit d'ions (tension résiduelle). Lors de la mesure de la charge statique, l'adaptateur de mesure du débit d'ions est normalement fixé à l'extrémité inférieure. Pour mesurer le débit d'ions, il doit être retiré et fixé à l'extrémité supérieure, devant le capteur.

## 8.1. Installation de l'adaptateur de mesure du débit d'ions

1. Retirez l'adaptateur (appuyez sur les boutons de dégagement de l'adaptateur de mesure du débit d'ions, situés de chaque côté de l'appareil de mesure de champs).
2. Insérez-le dans l'autre extrémité de l'appareil (celle sur laquelle figure le logo SIMCO) jusqu'à ce qu'il s'enclenche.
3. Raccordez l'appareil à la terre, à l'aide du fil de terre fourni.

## 8.2. Utilisation

### 8.2.1. Mise sous tension

- Appuyez sur le bouton [POWER].
  - Appuyez sur le bouton [IB] pour activer le circuit de mesure du débit d'ions.
- La mention [IB] s'affiche à l'écran, les DEL d'indication de distance restent éteintes.*

### 8.2.2. Mise hors tension

- Appuyez sur le bouton [POWER].

### 8.2.3. Remise à zéro



#### Attention :

- **La remise à zéro ne fonctionne pas lorsque l'appareil de mesure affiche une valeur supérieure à 50 kV.**
  - **La remise à zéro ne fonctionne pas lorsque la fonction [HOLD] est activée.**
1. Dirigez l'appareil de mesure vers une surface non chargée (reliée à la terre).
  2. Appuyez sur le bouton gris [ZERO] pour réinitialiser l'écran.

## 8.3. Mesure



#### Attention :

**Pour une mesure fiable, l'humidité relative ne doit pas être supérieure à 60 %.**

#### Observation

- **Pour obtenir une mesure correcte, la mise à la terre de l'appareil de mesure est essentielle.**
  - **Le ronfleur émet une alarme sonore continue lorsque la valeur affichée est supérieure à 220 V (dépassement de gamme). Cessez alors toute mesure.**
1. Raccordez à la terre l'adaptateur de mesure du débit d'ions afin de supprimer tout résidu de charge statique.
  2. Raccordez le boîtier conducteur à la terre à l'aide du fil de terre fourni.
  3. Activez la fonction de mesure du débit d'ions. Pour cela, appuyez sur le bouton [POWER], puis sur le bouton [IB]. *Les DEL d'indication de distance restent éteintes.*
  4. Dirigez l'appareil de mesure vers une surface reliée à la terre.
  5. Si la valeur affichée est supérieure à zéro, appuyez sur le bouton [ZERO].
  6. Dirigez l'appareil de mesure vers le flux d'air ionisé à mesurer.
  7. L'appareil de mesure indique la tension mesurée (V) ainsi que la polarité.

## 9. Entretien

### 9.1. Entretien général

- Nettoyez régulièrement l'appareil de mesure.
- Remplacez la pile lorsque l'indicateur le demande [5.3].

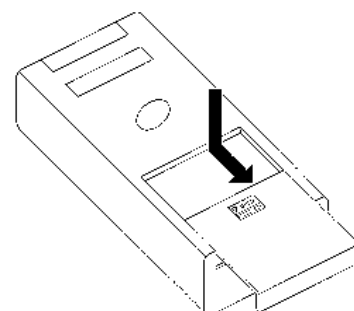
### 9.2. Remplacement de la pile



#### Attention :

- **Lors de la mise en place de la pile, faites attention à la polarité.**

1. Enlevez le couvercle situé à l'arrière.
2. Retirez la pile usagée.
3. Raccordez la nouvelle pile et insérez-la dans le compartiment réservé à cet effet.
4. Remplacez le couvercle.



#### Conseil :

- **Si l'appareil de mesure n'est pas utilisé pendant une période prolongée, pensez à retirer la pile.**

## 10. Défauts

Problème	Cause	Solution
Le FMX est allumé, mais lorsqu'il approche un objet avec une charge électrostatique à mesurer, aucune lecture ne s'affiche à l'écran.	Le FMX est en mode HOLD.	Désactivez le mode HOLD.
J'appuie sur le bouton [ZERO], mais le FMX ne se réinitialise pas.	Le FMX est en mode HOLD.	Désactivez le mode HOLD.
	Le point zéro est décalé.	Renvoyez le FMX pour effectuer un étalonnage.
Le FMX est allumé, mais l'écran n'affiche aucun symbole.	La pile est presque déchargée.	Remplacez la pile.
	L'écran est défectueux.	Remplacez l'appareil ou faites-le réparer. Expédiez le FMX à SIMCO pour réparation.
L'un des symboles ne s'affiche pas à l'écran ou l'écran affiche un message d'erreur (« Err »).	L'écran ou le capteur est défectueux.	Remplacez l'appareil ou faites-le réparer. Expédiez le FMX à SIMCO pour réparation.
Le ronfleur ne fonctionne pas.	Le ronfleur est défectueux.	Remplacez l'appareil ou faites-le réparer. Expédiez le FMX à SIMCO pour réparation.
La tension mesurée pour le débit d'ions est trop faible.	L'adaptateur de mesure du débit d'ions est recouvert d'impuretés ou de condensation.	Nettoyez l'adaptateur par ultrasons et faites-le bien sécher. Si le problème persiste, renvoyez le FMX à SIMCO pour réparation.

Tableau 1 : Défauts

## 11. Réparation / Etalonnage

L'appareil de mesure est étalonné par SIMCO.

SIMCO vous recommande de faire contrôler l'appareil de mesure une fois par an.

Aucune pièce de rechange n'est disponible pour l'appareil de mesure.

Si une réparation et/ou un étalonnage est nécessaire, renvoyez l'appareil de mesure à SIMCO.

Pour ce faire, demandez un formulaire RMA par e-mail à [service@simco.nl](mailto:service@simco.nl)

Emballez-le convenablement et indiquez clairement la raison du retour.

## 12. Mise au rebut



**Cet appareil électronique doit être collecté séparément.**

Lors de la mise au rebut de l'appareil, observez les lois locales en vigueur, notamment sur l'environnement.