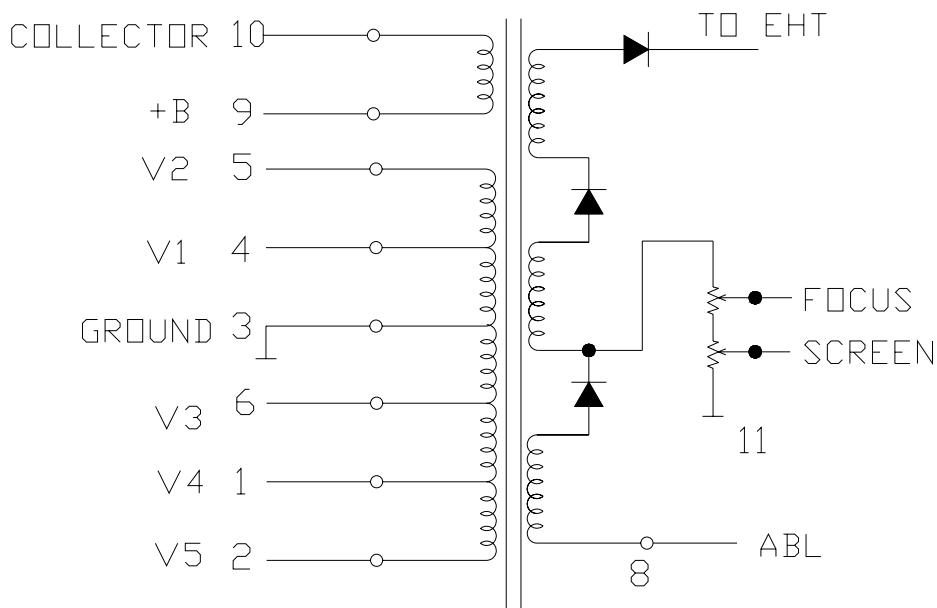
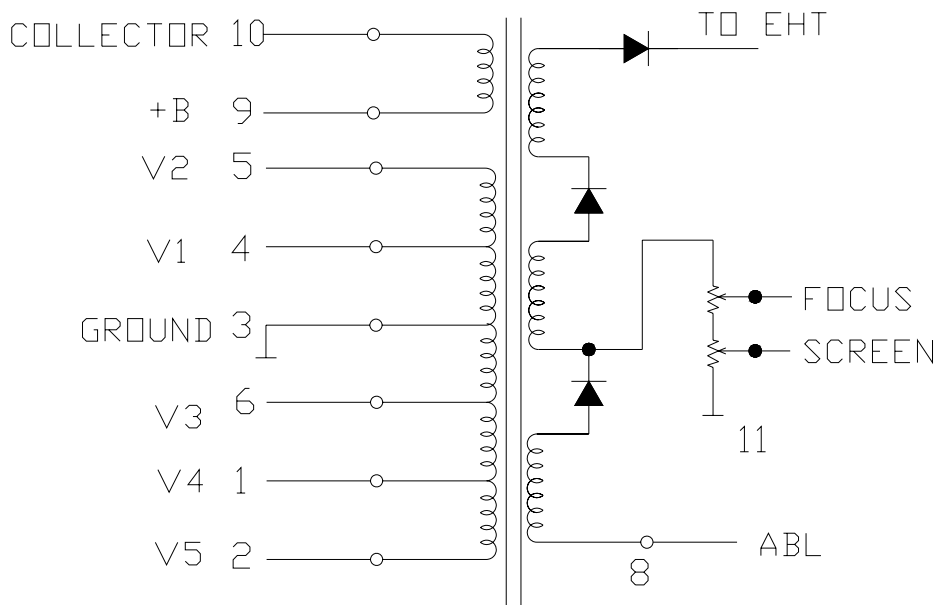


FSV14A001



HV	27.1 KV
FV	4.3-8.1KV
SV	0-1250V

FSV14A004



HV	27.3KV
FV	4.9-9.8KV
SV	50-1060V