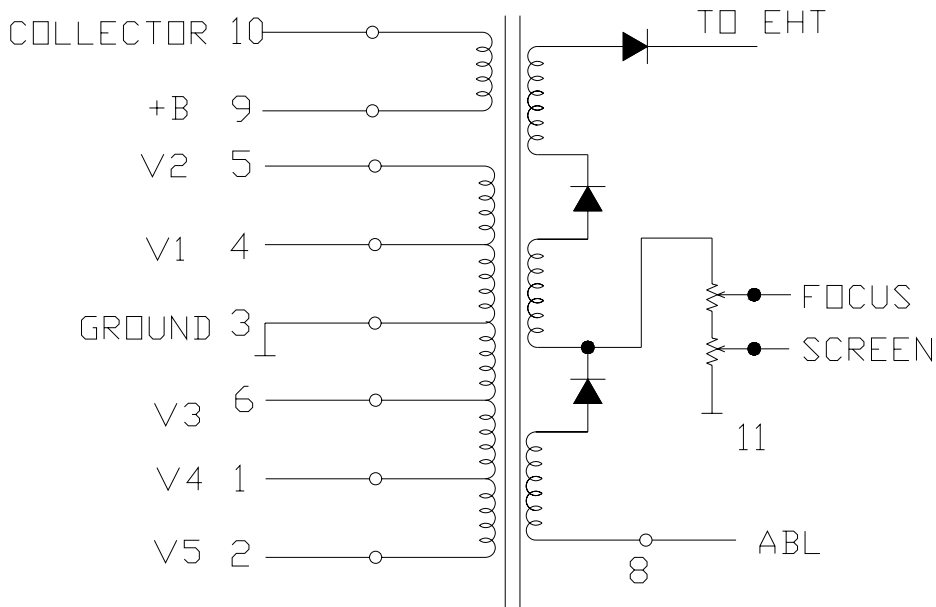
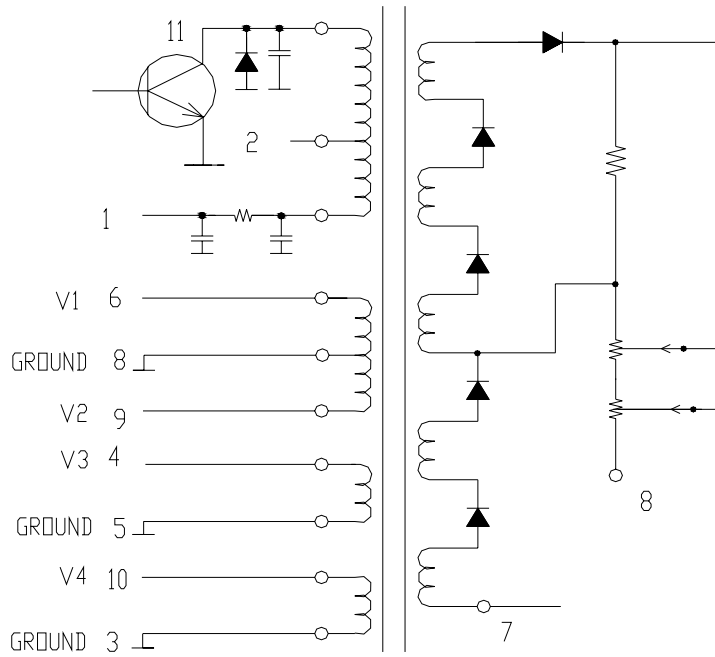


FSV20A001



HV	27KV
FV	5.2-10KV
SV	50-860V

PET23-09



HV	25.9KV
FV	4.3-8.6KV
SV	50-1000V