

# **MELSEC FX2N series**

Programmable Controller

Hardware Manual

## **FX2N**

ENG

## Foreword

- This manual contains text, diagrams and explanations which will guide the reader in the correct installation and operation of the FX<sub>2N</sub> and should be read and understood before attempting to install or use the unit.
- If in doubt at any stage during the installation of the FX<sub>2N</sub> always consult a professional electrical engineer who is qualified and trained to the local and national standards. If in doubt about the operation or use of the FX<sub>2N</sub> please consult the nearest Mitsubishi Electric distributor.
- This manual is subject to change without notice.

FRE

## Préface

- Le présent manuel contient des textes, des illustrations et des explications pour une installation et une utilisation correctes des API de la série FX<sub>2N</sub>. L'utilisateur doit le lire et avoir compris son contenu avant d'installer ou d'utiliser l'appareil.
- Si lors de l'installation des incertitudes persistent, n'hésitez pas à consulter un électricien compétent, qualifié et formé à l'utilisation des normes électriques locales et nationales. Contactez le représentant le plus proche de MITSUBISHI ELECTRIC si la manipulation ou l'utilisation des API de la série FX<sub>2N</sub> vous pose des problèmes.
- Le présent manuel est publié sous réserve de modifications. Ces modifications peuvent être apportées sans avis préalable.

GER

## Vorwort

- Dieses Handbuch enthält Texte, Abbildungen und Erläuterungen zur korrekten Installation und Bedienung der FX<sub>2N</sub>-SPS und sollte vor einer Installation oder einem Einsatz des Gerätes gelesen werden. Die Inhalte müssen verstanden sein.
- Wenn während der Installation etwas unklar ist, sollten Sie auf jeden Fall eine Elektrofachkraft zu Rate ziehen, die für die Anwendung der lokalen und nationalen elektrotechnischen Bestimmungen qualifiziert und ausgebildet ist. Setzen Sie sich mit dem nächst erreichbaren MITSUBISHI ELECTRIC-Händler in Verbindung, wenn bei der Bedienung oder Verwendung der FX<sub>2N</sub>-SPS etwas unklar sein sollte.
- Dieses Handbuch wird vorbehaltlich etwaiger Änderungen herausgegeben. Änderungen können ohne Hinweis vorgenommen werden.

ITL

## Premessa

- Il presente manuale contiene testi, figure e spiegazioni per la corretta installazione e un corretto impiego del PC FX<sub>2N</sub> e dovrebbe essere letto e compreso prima di installare o impiegare l'apparecchio.
- Se durante l'installazione qualcosa non fosse chiaro, dovrete consultare in ogni caso uno specialista elettrico, qualificato e istruito sull'applicazione delle norme elettriche locali e nazionali. Contattate il concessionario più vicino della MITSUBISHI ELECTRIC se durante le operazioni o l'impiego del PC FX<sub>2N</sub> dovessero insorgere dei dubbi.
- Il presente manuale viene pubblicato con riserva di modifiche. Ci riserviamo il diritto di apportare modifiche al presente manuale senza alcun preavviso.

ESP

## Prólogo

- Este manual contiene los textos, ilustraciones y aclaraciones para una instalación y manejo correctos de las unidades PC-FX<sub>2N</sub> (unidades de mando de memoria programable) y deberá ser leído antes de que se proceda a una instalación o a un empleo de la unidad. Es imprescindible que se entienda su contenido.
- En caso de que se presente alguna duda durante la instalación, se deberá consultar en todo caso a un electricista capacitado, que disponga de la formación correspondiente que le permita el empleo de las disposiciones electrotécnicas locales y nacionales. Póngase en contacto con el concesionario más próximo de la casa MITSUBISHI ELECTRIC, cuando se presente algún problema durante el manejo o empleo de la unidad PC-FX<sub>2N</sub>.
- Nos reservamos el derecho de efectuar en cualquier momento y sin previo aviso modificaciones o cambios en este manual.

# **FX<sub>2N</sub> Series Programmable Controllers**

**Hardware Manual**

**Manuel du matériel**

**Hardware-Handbuch**

**Manuale hardware**

**Manual de Hardware**

Manual number : JY992D66301

Manual revision : H

Date : April 2001

## Guidelines for the safety of the user and protection of the FX2N



This manual provides information for the installation and use of the FX2N. The manual has been written to be used by trained and competent personnel. The definition of such a person or persons is as follows;

- a) Any engineer who is responsible for the planning, design and construction of automatic equipment using the product associated with this manual should be of a competent nature, (trained and qualified to the local and national standards required to fulfill that role). These engineers should be fully aware of all aspects of safety with regards to automated equipment.
- b) Any commissioning or service engineer must be of a competent nature, trained and qualified to the local and national standards required to fulfill that job. These engineers should also be trained in the use and maintenance of the completed product. This includes being completely familiar with all associated documentation for the said product. All maintenance should be carried out in accordance with established safety practices.
- c) All operators of the completed product should be trained to use that product in a safe and co-ordinated manner in compliance to established safety practices. The operators should also be familiar with all documentation which is connected with the actual operation of the completed equipmen.

**Note :** The term 'completed equipment' refers to a third party constructed device which contains or uses the product associated with this manual.

### Notes on the symbols used in this manual

At various times through out this manual certain symbols will be used to highlight points of information which are intended to ensure the user's personal safety and protect the integrity of the equipment. Whenever any of the following symbols are encountered, its associated note must be read and understood. Each of the symbols used will now be listed with a brief description of its meaning.

#### Hardware Warnings



- 1) Indicates that the identified danger **WILL** cause physical and property damage.



- 2) Indicates that the identified danger could **POSSIBLY** cause physical and property damage.



- 3) Indicates a point of further interest or further explanation.

#### Software Warnings



- 4) Indicates special care must be taken when using this element of software.



- 5) Indicates a special point of which the user of the associate software element should be aware.



- 6) Indicates a point of interest or further explanation.

## Directives de sécurité pour l'utilisateur et mesures de protection pour les API de la série FX2N.

(FRE)

Le présent manuel contient des informations concernant l'installation et l'utilisation des API de la série FX2N. Ce manuel a été établi à l'intention d'un personnel formé et compétent. La notion de qualification est basée sur la définition suivante:

- a) Tout technicien qui étudie, conçoit et construit des installations d'automatisation incorporant le présent produit, devrait posséder des connaissances suffisantes à son sujet. Sa formation et sa qualification devraient également englober les normes locales et les normes nationales. Le technicien devrait posséder des connaissances complètes sur tous les aspects liés à la sécurité dans le domaine de l'automatisation.
- b) Tout spécialiste de la mise en service ou technicien du service après-vente doit posséder des connaissances de la réglementation locale et nationale en vigueur pour exécuter sûrement les opérations à effectuer lors de ces interventions. Le technicien devrait avoir reçu une formation à l'utilisation et à l'entretien des unités en incluant la famille de produits complète avec toutes les documentations afférentes. Toutes les unités d'entretien doivent toujours être conformes aux directives de sécurité courantes.
- c) Tout utilisateur de l'appareil doit avoir reçu une formation à l'utilisation sûre de celui-ci, compte tenu des consignes de sécurité courantes. L'opérateur doit également se familiariser avec les documentations des autres composants de l'installation.

**Important:** L'expression "autres composants de l'installation" signifie tous les autres appareils de l'installation d'automatisation en liaison avec le présent produit et les informations relatives à celui-ci contenues dans le présent manuel.

### Signification des symboles utilisés dans le présent manuel.

Différents symboles sont utilisés dans le présent manuel pour mettre en relief certaines informations. Ces symboles servent à expliquer aux opérateurs les différentes instructions de sécurité et celles relatives aux mesures de protection. En présence des symboles, les instructions correspondantes doivent avoir été lues et l'information fournie doit être comprise. Tous les symboles utilisés sont énumérés ci-après avec un bref descriptif.

#### Avertissements relatifs au matériel



- 1) Désigne un danger imminent susceptible d'entraîner un dommage corporel ou un dégât matériel.



- 2) Désigne un danger éventuel susceptible d'entraîner un dommage corporel ou un dégât matériel.



- 3) Désigne un point comportant des instructions ou des explications supplémentaires.

#### Avertissements relatifs au logiciel



- 4) Désigne un avertissement spécial dont il faut impérativement tenir compte lors de la programmation.



- 5) Désigne une instruction spéciale dont l'utilisateur doit tenir compte en liaison avec l'emploi de l'appareil.



- 6) Désigne un point comportant des instructions supplémentaires ou des explications complémentaires.

## Sicherheitsrichtlinien für den Anwender und Schutzmaßnahmen für die FX2N-SPS



Dieses Handbuch enthält Informationen zur Installation und zum Einsatz der FX2N-SPS. Das Handbuch wurde für geschultes und kompetentes Personal erstellt. Hierbei wird für die Qualifizierung folgende Definition zugrunde gelegt:

- a) Jeder Techniker, der Anlagen der Automatisierungstechnik unter Einbeziehung des Produktes plant, projiziert und errichtet, sollte diesbezüglich ausreichende Kenntnisse besitzen. Hierbei sollte die Schulung und Qualifizierung auch den Bereich der lokalen und nationalen Bestimmungen umfassen. Der Techniker sollte vollständige Kenntnisse über alle Sicherheitsaspekte im Bereich der Automatisierungstechnik besitzen.
- b) Jeder Inbetriebnehmer oder Service-Techniker muß zur korrekten sicheren Ausführung der Arbeitsvorgänge, Kenntnisse im Bereich der lokalen und nationalen Bestimmungen aufweisen. Der Techniker sollte auch in der Bedienung und Wartung der Geräteeinheiten geschult sein. Hierbei ist die gesamte Produktfamilie mit allen zugehörigen Dokumentationen gemeint. Alle Wartungseinheiten sollten stets in Übereinstimmung mit den gängigen Sicherheitsaspekten erfolgen.
- c) Jeder, der das Produkt bedient, sollte in der sicheren Bedienung des Gerätes geschult sein. Die gängigen Sicherheitsaspekte sollten immer mit einbezogen werden. Der Bediener sollte sich auch mit den Dokumentationen der übrigen Anlagenausrüstung vertraut machen.

**Hinweis:** Mit dem Begriff „übrige Anlagenausrüstung“ sind alle weiteren Geräte der Automatisierungsanlage gemeint, die in Verbindung mit dem Produkt und den zugehörigen Handbuchinformationen stehen.

### Hinweise zur der im Handbuch verwendeten Symbolik

In diesem Handbuch werden zur Hervorhebung von bestimmten Informationen verschiedene Symbole verwendet. Hiermit erhält das Bedienpersonal alle notwendigen Hinweise zu den Sicherheits- und Schutzmaßnahmen. Bei jedem Auftreten der Symbole muß der zugehörige Hinweis gelesen werden und die gegebene Information verstanden sein. Nachfolgend sind alle Symbole mit einer kurzen Beschreibung der Bedeutung aufgeführt.

#### Hardware-Warnhinweise



- 1) Bezeichnet eine unmittelbar drohende Gefahr, die zu einem Personen- oder Sachschaden führen kann.



- 2) Bezeichnet eine möglicherweise auftretende Gefahr, die zu einem Personen- oder Sachschaden führen kann.



- 3) Bezeichnet einen Punkt mit Hinweisen oder zusätzlichen Erläuterungen.

#### Software-Warnhinweise



- 4) Bezeichnet einen ausdrücklichen Warnhinweis, der bei der Programmierung auf jeden Fall beachtet werden muß.



- 5) Bezeichnet einen speziellen Hinweis, der in Verbindung mit der Bedienung vom Anwender beachtet werden sollte.



- 6) Bezeichnet einen Punkt mit weiteren Hinweisen oder zusätzlichen Erläuterungen.

## Direttive di sicurezza per l'utente e misure di sicurezza per il PLC FX2N



Il presente manuale contiene informazioni per l'installazione e l'impiego del PLC FX2N. Il manuale è destinato a personale addestrato e competente.

Per la qualifica del personale viene considerata la seguente definizione:

- a) Ogni tecnico responsabile della pianificazione, progettazione e costruzione di impianti di automazione che impiega il prodotto descritto nel presente manuale dovrebbe avere conoscenze adeguate in merito. L'addestramento e la qualifica-zione dovrebbe includere anche il settore delle normative locali e nazionali. Il tecnico dovrebbe possedere conoscenze complete sugli aspetti della sicurezza nel settore dell'automazione.
- b) Ogni tecnico addetto alla messa in funzione o all'assistenza deve dimostrare conoscenze nell'ambito delle normative locali e nazionali per garantire la sicura esecuzione delle fasi operative. Il tecnico dovrebbe essere istruito anche nell'impiego e nella manutenzione delle singole unità del prodotto. Ciò riguarda l'intera famiglia di prodotto con tutta la relativa documentazione. Tutti i lavori di manutenzione dovrebbero essere eseguiti in conformità alle direttive di sicurezza in vigore.
- c) Tutti gli operatori che usano il prodotto dovrebbero essere addestrati nell'impiego sicuro dell'apparecchio nel rispetto delle normative di sicurezza in vigore. L'operatore dovrebbe familiarizzarsi anche con la documentazione delle altre parti dell'impianto.

**Osservazione:** Con il termine "altre parti dell'impianto" si intendono tutte le altre apparecchiature dell'impianto di automazione inerenti al prodotto e alle relative informazioni contenute nel manuale.

### Osservazioni sui simboli impiegati nel manuale

Nel presente manuale vengono impiegati diversi simboli per evidenziare determinate informazioni. I simboli dovrebbero illustrare al personale addetto gli avvisi relativi riguardanti la sicurezza e le misure di sicurezza. Ogni volta che si riscontra un simbolo si dovrebbe leggere attentamente la relativa nota e osservare attentamente le informazioni ivi contenute. Elenchiamo di seguito tutti i simboli con una breve descrizione del loro significato.

#### Avvertimenti hardware



1) Indica un pericolo imminente che causa danni alle persone o agli oggetti.



2) Indica un pericolo che potrebbe causare danni alle persone o agli oggetti.



3) Indica un punto contenente avvertimenti o ulteriori illustrazioni.getti.

#### Avvertimenti software



4) Indica uno speciale avvertimento da osservare in ogni caso nella programmazione.



5) Indica un punto particolare di cui l'operatore dovrebbe tenere conto nell'impiego.



6) Indica un punto contenente ulteriori avvertimenti o spiegazioni supplementari.

## Instrucciones de seguridad para el usuario y medidas de protección para la unidad PLC-FX2N



Este manual comprende las informaciones correspondientes para la instalación y el uso de la unidad PLC-FX2N. El manual ha sido elaborado para un empleo por personal competente y capacitado. Al respecto, se establece la siguiente definición en cuanto a la calificación de los operadores:

- a) Todo técnico, encargado de la planificación, proyección y construcción de instalaciones de la técnica de automatización en función del producto deberá disponer de conocimientos satisfactorios sobre el tema. Además, la formación y calificación deberá abarcar también el campo de las disposiciones competentes locales y nacionales. El técnico deberá disponer también de plenos conocimientos sobre todos los aspectos relacionados con la seguridad en el sector de técnica de automatización.
- b) Todo técnico encargado de la puesta en servicio o del servicio postventa tiene que conocer las disposiciones locales y nacionales relacionadas con la ejecución correcta y segura de las operaciones. El técnico también tiene que haber sido formado en el manejo y mantenimiento de las unidades de producción. Esto encuentra aplicación para toda la familia de productos con todas las respectivas documentaciones. Todas las unidades de mantenimiento se deberán realizar siempre de acuerdo con los aspectos de seguridad corrientes.
- c) Todo operario de la unidad deberá disponer de la formación correspondiente que permita un manejo seguro de la unidad. Asimismo se deberán observar en todo momento los aspectos de seguridad corrientes. El operario se deberá familiarizar también con el contenido de la documentación de las otras unidades de la instalación.

**Nota:** Bajo la expresión “Las otras unidades de la instalación” se entienden todas las demás unidades de la instalación de automatización, que están relacionadas con el roducto y con las respectivas informaciones en el manual.

### Observaciones sobre los símbolos empleados en este manual

En este manual se emplean diversos símbolos que permiten resaltar informaciones determinadas. Con ello, se le ofrece a los operarios las indicaciones correspondientes sobre las medidas de seguridad y de protección. Cada vez que se presente un símbolo, se tiene que leer la indicación pertinente, teniéndose que entender la información obtenida. A continuación se expone una relación de todos los símbolos con una breve descripción de su significado.

#### Indicaciones de aviso del Hardware



- 1) Indica un peligro inminente, que puede conducir a daños personales o materiales.



- 2) Indica la posibilidad de un peligro, que puede conducir a daños personales o materiales.



- 3) Indica un punto con indicaciones o aclaraciones adicionales.

#### Indicaciones de aviso del Software



- 4) Señala una indicación explícita de advertencia, que tiene que ser observada en todo caso durante la programación.



- 5) Señala una indicación especial, que deberá ser observada por el usuario junto con el servicio de la unidad.



- 6) Señala un punto con indicaciones o aclaraciones adicionales.



- (ENG)** The following variations of the FX<sub>2N</sub> PLC conform to the identified standards;
- (FRE)** Les types d'API de la série FX<sub>2N</sub> suivants sont conformes aux normes et critères d'homologation mentionnés.
- (GER)** Die folgenden Typen der FX<sub>2N</sub>-SPS stimmen mit den aufgeführten Normen und Zulassungskriterien überein.
- (ITL)** I seguenti tipi di PLC FX<sub>2N</sub> sono conformi alle normative e ai criteri di omologazione riportati.
- (ESP)** La ejecución de las unidades PLC-FX<sub>2N</sub> indicadas a continuación ha sido realizada conforme a las normas y criterios de homologación indicados a continuación.

**American Bureau of Shipping (ABS)** Certificate number 99-KO90003-X-A

FX<sub>2N</sub>-16 ⇒128 MR-ES/UL, MR-DS, MT-ESS/UL, MT-DSS, MR-UA1/UL  
 FX<sub>2N</sub>-16 ⇒48 EX-ES/UL, EYR-ES/UL, EYT-ESS/UL, ER-ES/UL, ET-ESS/UL,  
 ER-UA1/UL, ER-DS, ET-DSS

FX <sub>2N</sub> -4AD	FX <sub>2N</sub> -4DA	FX <sub>2N</sub> -4AD-TC	FX <sub>2N</sub> -4AD-PT
FX <sub>2N</sub> -232-IF	FX <sub>2N</sub> -1HC	FX <sub>2N</sub> -1PG-E	FX <sub>2N</sub> -8AV-BD
FX <sub>2N</sub> -232-BD	FX <sub>2N</sub> -422-BD	FX <sub>2N</sub> -485-BD	FX <sub>2N</sub> -CNV-IF
FX <sub>2N</sub> -2DA	FX <sub>2N</sub> -2AD	FX <sub>2N</sub> -1RM-SET	

**Det Norske Veritas (DNV)** Certificate number A-7412

Type approval for the 'MELSEC - FX<sub>2N</sub> Series'

**Germanischer Lloyd** - Bescheinigung über Baumusterprüfung

Type test certificate (GL) Certificate number 13 827-99 HH

FX<sub>2N</sub>-16 ⇒128 MR-ES/UL, MT-ESS/UL  
 FX<sub>2N</sub>-16 ⇒ 48 EX-ES/UL, EYR-ES/UL, EYT-ESS/UL, ER-ES/UL, ET-ESS/UL

FX <sub>2N</sub> -4AD	FX <sub>2N</sub> -4DA	FX <sub>2N</sub> -4AD-TC	FX <sub>2N</sub> -4AD-PT
FX <sub>2N</sub> -232-IF	FX <sub>2N</sub> -1HC	FX <sub>2N</sub> -1PG-E	

**Lloyds Register (Lloyds)** Type approval certificate 98/10011

FX<sub>2N</sub>-16 ⇒128 MR-ES/UL, MT-ESS/UL  
 FX<sub>2N</sub>-16 ⇒ 48 EX-ES/UL, EYR-ES/UL, EYT-ESS/UL, ER-ES/UL, ET-ESS/UL

FX <sub>2N</sub> -4AD	FX <sub>2N</sub> -4DA	FX <sub>2N</sub> -4AD-TC	FX <sub>2N</sub> -4AD-PT
FX <sub>2N</sub> -232-IF	FX <sub>2N</sub> -1HC	FX <sub>2N</sub> -1PG-E	

**Registro Italiano Navale (RINA)** Certificate number N° ELE/129298/1

FX<sub>2N</sub>-16 ⇒ 128 MR-ES/UL, MT-ESS/UL  
 FX<sub>2N</sub>-16 ⇒ 48 EX-ES/UL, EYR-ES/UL, EYT-ESS/UL, ER-ES/UL, ET-ESS/UL

FX <sub>2N</sub> -4AD	FX <sub>2N</sub> -4DA	FX <sub>2N</sub> -4AD-TC	FX <sub>2N</sub> -4AD-PT
FX <sub>2N</sub> -232-IF	FX <sub>2N</sub> -1HC	FX <sub>2N</sub> -1PG-E	

**UL, C-UL registration** number E95239

FX <sub>2N</sub> -☆☆MR-☆☆/UL	FX <sub>2N</sub> -☆☆MT-☆☆/UL
FX <sub>2N</sub> -☆☆ER-☆☆/UL	FX <sub>2N</sub> -☆☆ET-☆☆/UL
FX <sub>2N</sub> -☆☆EYR-☆☆/UL	FX <sub>2N</sub> -☆☆EYT-☆☆/UL
FX <sub>2N</sub> -☆☆EX-☆☆/UL	



<b>1</b>	<b>ENG</b> Introduction	<b>FRE</b> Introduction	<b>GER</b> Einleitung	<b>ITL</b> Introduzione	<b>ESP</b> Introducción
<b>2</b>	Terminal Layouts	Occupation des bornes	Klemmen- belegungen	Assegnazione dei morsetti	Ocupaciones de bornas
<b>3</b>	Installation Notes	Installation	Installation	Installazione	Instalación
<b>4</b>	Power supply	Alimentation en tension	Spannungs- versorgung	Alimentazione della tensione	Alimentación de tensión
<b>5</b>	Inputs	Entrées	Eingänge	Ingressi	Entradas
<b>6</b>	Outputs	Sorties	Ausgänge	Uscite	Salidas
<b>7</b>	Diagnostics	Diagnostic d'erreurs	Fehlerdiagnose	Diagnostica	Diagnóstico de fallos y errores
<b>8</b>	Index	Index	Stichwort- verzeichnis	Indice analitico	Indice alfabético



## 1. Introduction

- (ENG)** This manual covers the hardware installation instructions for the following programmable logic controller (PLC) product ranges;
- FX2N base and extension units
  - FX2N extension and special function blocks

### Introduction

- (FRE)** Le présent manuel comprend la description de l'installation pour les automates programmables (API) suivants:
- Appareils de base et appareils d'extension FX2N
  - Modules d'extension et modules spéciaux FX2N

### Einleitung

- (GER)** Dieses Handbuch umfaßt die Beschreibung der Installation für die folgenden speicherprogrammierbaren Steuerungen (SPS):
- FX2N-Grund- und Erweiterungs-geräte
  - FX2N-Erweiterungs- und Sondermodule

### Introduzione

- (ITL)** Il presente manuale contiene la descrizione dell'installazione per i seguenti controllori programmabili (PLC):
- Unità FX2N base e di ampliamento
  - Moduli FX2N di ampliamento e moduli speciali

### Introducción

- (ESP)** Este manual comprende la descripción de la instalación para las siguientes unidades de mando de memoria programable (PLC):
- Unidades base y de ampliación FX2N
  - Módulos de ampliación y especiales FX2N

Table 1.1: *ENG* - AC base unit      *FRE* - Appareils de base  
*GER* - AC-Grundgerate      *ITL* - Apparecchi base AC  
*ESP* - Unidades base CA

MODEL	INPUTS		OUTPUT TYPE			POWER SUPPLY	DIMENSIONS			MASS (WEIGHT)
	QTY	TYPE	QTY	RELAY	TRAN-SISTOR		mm (inch)			kg (lbs)
FX2N-16	8	24V DC Sink/Source	8	MR-ES/UL	MT-ESS/UL (Source)	100-240V AC +10% -15%, 50/60Hz	130 (5.12)	90 (3.5)	87 (3.4)	0.60 (1.3)
FX2N-32	16		16				150 (5.9)			0.65 (1.4)
FX2N-48	24		24				182 (7.2)			0.85 (1.9)
FX2N-64	32		32				220 (8.7)			1.0 (2.2)
FX2N-80	40		40				285 (11.2)			1.2 (2.6)
FX2N-128	64		64				350 (13.8)			1.8 (4.0)
FX2N-16	8	24V DC Sink	8		MT-E/UL (Sink)		130 (5.12)	90 (3.5)	87 (3.4)	0.60 (1.3)
FX2N-32	16		16				150 (5.9)			0.65 (1.4)
FX2N-48	24		24				182 (7.2)			0.85 (1.9)
FX2N-32	16		16				150 (5.9)			0.65 (1.4)
FX2N-48	24		24				182 (7.2)			0.85 (1.9)
FX2N-16	8	110V AC	8	MR-UA1/UL			130 (5.12)	90 (3.5)	87 (3.4)	0.60 (1.3)
FX2N-32	16		16			182 (7.2)	0.85 (1.9)			
FX2N-48	24		24			220 (8.7)	1.0 (2.2)			
FX2N-64	32		32			285 (11.2)	1.2 (2.6)			

Table 1.2: *ENG* - DC Base Units      *FRE* - Appareils de base en CC  
*GER* - DC-Grundgerate      *ITL* - Apparecchi base DC  
*ESP* - Unidades CCDC

MODEL	INPUTS		OUTPUT TYPE			POWER SUPPLY	DIMENSIONS			MASS (WEIGHT)
	QTY	TYPE	QTY	RELAY	TRAN-SISTOR		mm (inch)			kg (lbs)
FX2N-16	8	24V DC Sink/Source	8	MR-DS	MT-DSS (Source)	24V DC +20%, -30%	130 (5.1)	90 (3.5)	87 (3.4)	0.60 (1.3)
FX2N-32	16		16				150 (5.9)			0.65 (1.4)
FX2N-48	24		24				182 (7.2)			0.85 (1.9)
FX2N-64	32		32				220 (8.7)			1.0 (2.2)
FX2N-80	40		40				285 (11.2)			1.2 (2.6)

Table 1.3: *ENG - Powered extension units*  
*FRE - Appareils d'extension alimentés en tension*  
*GER - Spannungsversorgte Erweiterungsgeräte*  
*ITL - Apparecchi di ampliamento con alimentazione di tensione*  
*ESP - Unidades de ampliación con alimentación de tensión*

MODEL	INPUTS		OUTPUT TYPE			POWER SUPPLY	DIMENSIONS			MASS (WEIGHT)
	QTY	TYPE	QTY	RELAY	TRANSISTOR		mm (inch)			kg (lbs)
FX2N-32	16	24V DC Sink/Source	16	ER-ES/UL	ET-ESS/UL (Source)	100-240V AC +10%, -15%, 50/60Hz	150 (5.9)	90 (3.5)	87 (3.4)	0.65 (1.4)
FX2N-48	24		24				182 (7.2)			0.85 (1.9)
FX2N-48	24	110V AC	24	ER-UA1/UL	220 (8.7)		1.00 (2.2)			
FX2N-48	24	24V DC Sink/Source	24	ER-DS	ET-DSS (Source)	24V DC +20% -30%	182 (7.2)	90 (3.5)	87 (3.4)	0.85 (1.9)

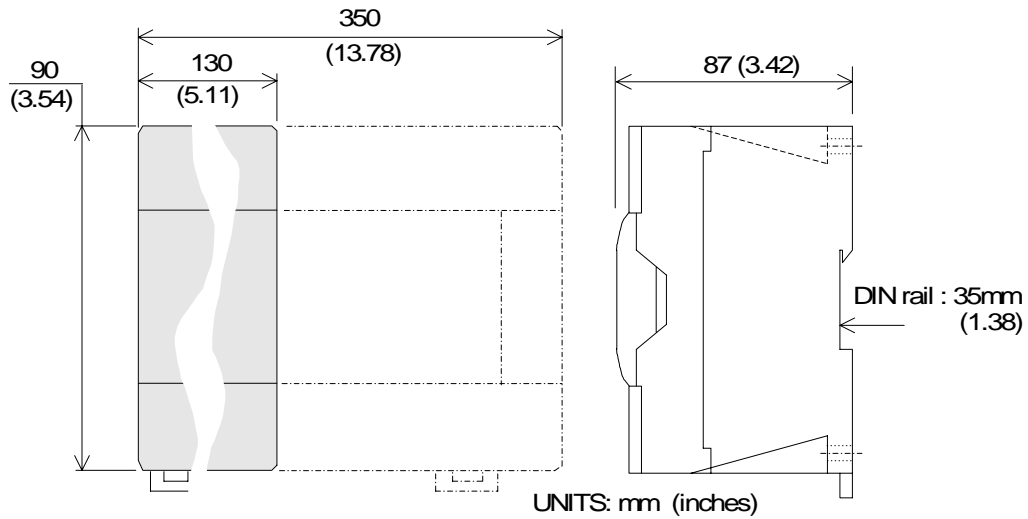
Table 1.4: *ENG - Extension blocks*  
*FRE - Modules d'extension*  
*GER - Erweiterungsmodule*  
*ITL - Moduli di ampliamento*  
*ESP - Módulos de ampliación*

MODEL	INPUTS		OUTPUTS			DIMENSIONS			MASS (WEIGHT)
	QTY	TYPE	QTY	DEVICE	TYPE	mm (inch)			kg (lbs)
FX0N-8EX-UA1/UL	8	110V AC inputs				43 (1.7)	90 (3.5)	87 (3.4)	0.2 (0.44)
FX0N-8EX-ES/UL		Sink/Source							
FX0N-8ER-ES/UL	4	24V DC	4	Relay					
FX0N-8EYR-ES/UL			8	Transistor	Source				
FX0N-8EYT-ESS/UL			8						
FX0N-16EX-ES/UL	16	Sink/Source 24V DC				70 (2.8)			0.3 (0.66)
FX0N-16EYR-ES/UL									
FX0N-16EYT-ESS/UL			16	Transistor	Source				
FX2N-16EX-ES/UL	16	Sink/Source 24V DC				40 (1.6)	90 (3.5)	87 (3.4)	0.3 (0.66)
FX2N-16EYR-ES/UL									
FX2N-16EYT-ESS/UL			16	Transistor	Source				

**Figure 1.1:**

ENG - Dimensioned unit  
 GER - Abmessungen  
 ESP - Dimensiones

FRE - Dimensions  
 ITL - Dimensioni



**Figure 1.2:**

ENG - Extension block dimensions  
 FRE - Dimensions des modules d'extension  
 GER - Abmessungen der Erweiterungsmodule  
 ITL - Dimensioni dei moduli di ampliamento  
 ESP - Dimensiones de los módulos de ampliación

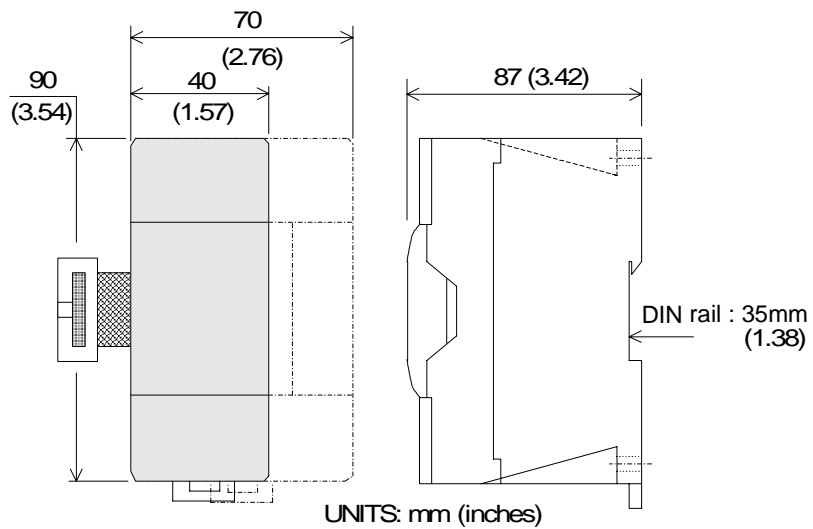




Table 1.5: *ENG* - Special function blocks *FRE* - Modules spéciaux *GER* - Sondermodule  
*ITL* - Moduli speciali *ESP* - Módulos especiales blocks

MODEL	DESCRIPTION	NUMBER OF I/O		POWER SUPPLY		DIMENSIONS			MASS (WEIGHT)			
		I	O	Internal 5V DC	External 24V DC	mm (inches)			kg (lbs)			
FX2N-2AD	Analog to digital converter		8		20mA	50mA	43 (1.7)	90 (3.5)	87 (3.4)	0.2 (0.44)		
FX2N-2DA	Digital to analog converter		8		30mA	85mA						
FX2N-4DA	Digital to analog converter	-	8	-	30mA	200mA	55 (2.1)		87 (3.4)	0.3 (0.66)		
FX2N-4AD	Analog to digital converter	-	8	-	30mA	55mA						
FX2N-8AD	Analog to digital converter		8		50mA	80mA	75 (3.0)					
FX2N-4AD-PT	PT100 probe interface	-	8	-	30mA	50mA	55 (2.1)					
FX2N-4AD-TC	Thermo-couple interface	-	8	-	30mA	50mA						
FX2N-1HC	High speed counter	-	8	-	90mA	NA	43 (1.7)					
FX2N-1PG	Pulse output, Position control	-	8	-	55mA	40mA	55 (2.1)					
FX2N-232IF	RS232 Interface block	-	8	-	40mA	80mA	43 (1.7)					
FX2N-32CCL	CC-Link Slave Interface		8		130mA	50mA						
FX2N-16LNK-M	I/O Link Remote Master module	NA		200mA	90mA	94 (3.7)	97	0.5 (1.10)				
FX2N-64DNET	DeviceNet Slave Module	NA		120mA	50mA							
FX2N-32ASI-M	ASI Master Module		8		150mA	70mA			55 (2.1)	0.2 (0.44)		
FX2N-32DP-IF	Profibus-DP Interface Unit	NA		NA	NA	75			0.4 (0.88)			
FX2N-1RM-E-SET	Programmable Cam Switch		8		NA	250mA			55 (2.1)	0.3 (0.66)		
FX2N-2LC	Temperature Control Block		8		70mA	55mA			60			
FX2N-10GM	Positioning Controller (1 axis)		8		NA	NA				86	90 (3.5)	87 (3.4)
FX2N-20GM	Positioning Controller (2 axis)		8									
FX0N-3A	Analog/Digital converter	-	8	-	30mA	90mA*			43 (1.7)	90 (3.5)	87 (3.4)	0.2 (0.44)
FX0N-16NT	Net-mini interface	8	8		20mA	60mA						
FX0N-32NT-DP	Profibus DP Interface	-	8	-	170mA	20mA				0.3 (0.66)		

\* Internal 24V DC

Table 1.6: *ENG - Special function blocks FRE - Modules spéciaux GER - Sondermodule  
ITL - Moduli speciali ESP - Módulos especiales blocks*

MODEL	DESCRIPTION	NUMBER OF I/O			POWER SUPPLY		DIMENSIONS			MASS (WEIGHT)
		I	O		Internal 5V DC	External 24V DC	mm (inches)			kg (lbs)
FX-2DA	Digital to analog converter	-	8	-	30mA	130mA	73 (2.9)	140 (5.5)	95 (3.7)	0.5 (1.1)
FX-4DA	Digital to analog converter	-	8	-	30mA	200mA				0.3 (0.66)
FX-4AD	Analog to digital converter	-	8	-	30mA	50mA				0.5 (1.1)
FX-2AD-PT	PT100 probe interface	-	8	-	30mA	50mA				0.5 (1.1)
FX-4AD-TC	Thermo-couple interface	-	8	-	40mA	60mA				0.5 (1.1)
FX-1HC	High speed counter	-	8	-	70mA	-				0.5 (1.1)
FX-1PG-E	Pulse output, Position control	-	8	-	60mA	40mA	45 (1.8)			0.3 (0.66)
FX-16NP/NT	Net-mini interface	16		8	80mA	120mA	73 (2.9)			0.4 (0.88)
FX-16NP/NT-S3	Net-mini-S3 interface	8	8	8	80mA	100mA	73 (2.9)			0.4 (0.88)
FX-1GM	Position Control (1 axis)	-	8	-	AC supply		160 (6.3)	140 (5.5)	95 (3.7)	1.5 (3.3)
FX-10GM	Position Control (1 axis)	-	8	-	-	210mA	50 (1.9)			0.4 (0.88)
FX-20GM	Position Control (2 axis)	-	8	-	AC supply		110 (4.3)			0.4 (0.88)

- ENG** FX Special functions blocks must be connected at the right end of the system using the FX<sub>2N</sub>-CNV-IF conversion interface.
- FRE** Des blocs de fonctions spéciales FX doivent être connectés à l'extrémité droite du système en utilisant l'interface de conversion FX<sub>2N</sub>-CNV-IF.
- GER** Die FX-Sondermodule müssen an der rechten Seite der Systemkonfiguration über die Schnittstelle FX<sub>2N</sub>-CNV-IF angeschlossen werden.
- ITL** I blocchi delle funzioni speciali FX devono essere collegati con l'estremità destra del sistema usando l'interfaccia di conversione FX<sub>2N</sub>-CNV-IF.
- ESP** El bloque funcional especial FX debe ser conectado al extremo derecho del sistema a través de la interfase de conversión FX<sub>2N</sub>-CNV-IF.

## 1.1 Unit Accessories

**(ENG)** Each powered extension unit comes with: 1 I/O label kit and a 55mm (2.17 inch) extension cables.

Each extension and special function block comes with an I/O label kit.

**(FRE)**

### Accessoires d'un appareil

Etendue de la fourniture d'un appareil d'extension alimenté en tension: 1 jeu d'auto-collants E/S et le câble d'extension de 55 mm de long.

Chaque module d'extension et module spécial est livré avec un jeu d'autocollants E/S.

**(GER)**

### Zubehör einer Geräteeinheit

Lieferumfang eines spannungsversorgten Erweiterungsgerätes: 1 E-/A-Aufklebersatz und die beiden Erweiterungskabel mit 55 mm Länge. Jedes Erweiterungs- und Sondermodul wird mit einem E-/A-Aufklebersatz ausgeliefert.

**(ITL)**

### Accessori di un apparecchio

Volume di fornitura di un apparecchio di ampliamento con alimentazione di tensione: no.1 set di adesivi I/O e i due cavi di ampliamento di 55 mm di lunghezza. Ogni modulo di ampliamento e ogni modulo speciale viene fornito con un set di adesivi I/O.

**(ESP)**

### Accesorios de una unidad de producción

Volumen de suministro de una unidad de ampliación con alimentación de tensión: 1 juego de etiquetas autoadhesivas E/S y los dos cables de ampliación con una longitud de 55 mm. Cada módulo de ampliación y módulo especial es suministrado con un juego de etiquetas autoadhesivas de E/S.

## 1.2

**(ENG)**

### World Specification

**(FRE)**

### Version internationale

**(GER)**

### Weltweite Ausführung.

**(ITL)**

### Esecuzione internazionale.

**(ESP)**

### Modelo internacional

Table 1.7:

	World/Japanese Spec.	Version internationale /japonaise.	Weltweite /japanische Ausf.	Versione internazionale /giapponese	Modelo internacional /modelo para el Japón
ITEM	<b>(ENG)</b>	<b>(FRE)</b>	<b>(GER)</b>	<b>(ITL)</b>	<b>(ESP)</b>
Input S/S terminal Sink/Source	ONLY WORLD SPEC. PLC's have this terminal -ve S/S connection = source +ve S/S connection = sink	Tous les appareils en version internationale possèdent les bornes suivantes: Borne (- S/S)= source (émetteur), Borne (+ S/S)= sink (récepteur)	Alle Geräte der weltweiten Ausf. haben die Klemmen: (- S/S) Klemme = Source, (+ S/S) Klemme = Sink	Tutti gli apparecchi della versione internazionale hanno i morsetti: morsetto (- S/S)= source, morsetto (+ S/S) = sink	Todas las unidades del modelo internacional disponen de las bornas: Borna (- S/S) = Source, Borna (+ S/S) = Sink
Outputs Transistor	Japanese models are ALWAYS SINK. World spec models depend on the PLC selection	Tous les appareils de type japonais sont équipés d'un raccord SINK. Pour la version internationale, cela dépend des types d'appareils.	Alle japanischen Typen mit SINK-Anschluß. Bei der weltweiten Ausf. vom Gerätetyp abhängig.	Tutti i modelli giapponesi hanno il collegamento SINK. Nella versione internazionale ciò dipende dal modello.	Todos los modelos para el Japón disponen de una conexión SINK. En el modelo internacional en función del tipo de unidad.
FX2	This is a Japanese series PLC	Ceci est une série d'API japonaise.	Dies ist eine japanische SPS-Serie.	Questa è la serie giapponese di PLC.	Esta es una serie PLC japonesa.

## 1.3

<b>(ENG)</b> Model name	<b>(FRE)</b> Désignation des types d'appareils.
<b>(GER)</b> Gerätetypenbezeichnung	<b>(ITL)</b> Designazione dei modelli.
<b>(ESP)</b> Designación del tipo de unidad	

Table 1.8:

REF	(ENG)	(FRE)	(GER)	(ITL)	(ESP)	
A)	PLC type, FX, FX0N, FX2N	Série d'API: FX, FX0N, FX2N	SPS-Serie: FX, FX0N,FX2N	Serie di PLC: FX, FX0N, FX2N	Serie PLC: FX, FX0N, FX2N	
B)	Total number of I/O channels FX-8AV = 8 ch. FX2N-64 = 64ch. FX-16EX = 16ch.	Nombre d'entrées et de sorties FX-8AV = 8 Ka. FX2N-64 = 64 Ka. FX-16EX = 16 Ka.	Anzahl der Ein-/Ausgänge FX-8AV = 8 FX2N-64 = 64 FX-16EX = 16	Numero di ingressi/uscite FX-8AV = 8 Ka. FX2N-64 = 64 Ka. FX-16EX = 16 Ka.	Número de las entradas/salidas FX-8AV = 8 Ca. FX2N-64 = 64 Ca. FX-16EX = 16 Ca.	
	<b>Unit type</b>	<b>Types</b>	<b>d'appareils</b>	<b>Gerätetypen</b>	<b>Modelli</b>	
C)	M	MPU-base unit	Appareil de base	Grundgerät	Apparecchio base	Unidad base
	E	Powered extension unit	Appareils d'extension alimentés en tension	Spannung-sversorgtes Erweiterungsgerät	Apparecchio di ampliamento con alimentazione di tensione	Unidad de ampliación con alimentación de tensión
	EX	Extension block, input	Module d'extension, entrées	Erweiterungsmodul, Eingänge	Modulo di ampliamento, ingressi	Módulo de ampliación, entradas
	EY	Extension block, output	Module d'extension, sorties	Erweiterungsmodul, Ausgänge	Modulo di ampliamento, uscite	Módulo de ampliación, salidas
	<b>Output type</b>	<b>Technologie de sortie</b>	<b>Ausgangs-technologie</b>	<b>Tecnologia di uscita</b>	<b>Tecnologia de salida</b>	
D)	R	Relay	Relais	Relais	Relè	Relé
	S	Triac (SSR)	Triac (SSR)	Triac (SSR)	Triac (SSR)	Triac (SSR)
	T	Transistor	Transistor	Transistor	Transistor	Transistor
	<b>Features</b>	<b>Variantes de modèles</b>	<b>Modellvarianten</b>	<b>Varianti</b>	<b>Variantes de modelos</b>	
E)	omit or E*	AC, Japanese spec.	CA, version japonaise	AC, japanische Ausf.	AC, versione giapponese	CA, modelo para el Japón
	D	24V DC Japanese spec.	24V CC, version japonaise	DC 24V, japanische Ausf.	24V DC, versione giapponese	24V CC, modelo para el Japón
	DS*	24V DC World spec.	CC, Version internationale	DC, weltweite Ausf.	DC, Versione internazionale	CC, Modelo internacional
	DSS*	24V DC World spec., DC source transistor	CC, Version internationale, CC transistor source	DC, weltweite Ausf., DC Source-Transistor	DC, Versione internazionale, DC transistor source	CC, Modelo internacional, CC transistor Source
	ES	AC Power Supply World spec., Relay	CA, Version internationale, Relais	AC, weltweite Ausf., Relais	AC, Versione internazionale, Relè	CA, Modelo internacional, Relé
	ESS	AC Power Supply World spec., DC source transistor	CA, Version internationale, CC transistor source	AC, weltweite Ausf., DC Source-Transistor	AC, Versione internazionale, DC transistor source	CA, Modelo internacional, CC transistor Source
	UA1	AC Power Supply, AC inputs	Tension de service CA, Tension d'entrée CA	AC -Service-Spannung, AC Eingangsspannung	Tensione di servizio AC, Tensione di ingresso AC	Tensión de servicio CA, Tensión de entrada CA
F)	UL*	CE, UL registered product	Produit agréé par l'UL, CE	CE, UL-registriertes Produkt	Prodotto registrato CE, UL	Producto registrado según CE, UL

\*Note: See Table 1.9



1.5

- ENG Configuration
- GER Systemaufbau
- ESP Configuración del sistema
- FRE Construction du système
- ITL Struttura del sistema

Figure 1.5:

- ENG - Schematic system
- FRE - Représentation schématique de la construction du système
- GER - Schematischer Systemaufbau
- ITL - Struttura schematica del sistema
- ESP - Configuración esquemática del sistema

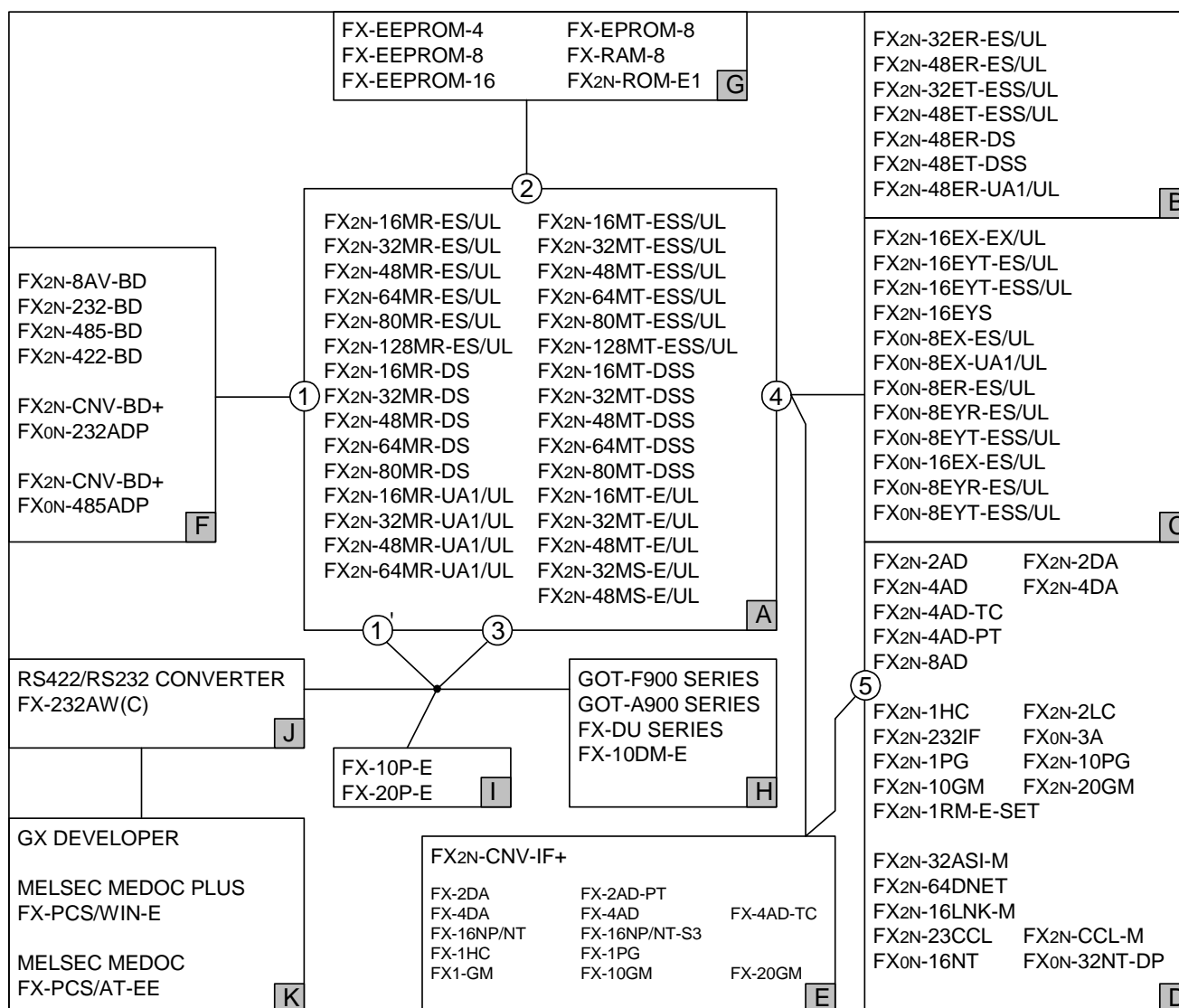


Table 1.11:

REF	Configuration notes	Description de la configuration	Konfigurationsbeschreibung	Descrizione della configurazione	Descripción de la configuración
	(ENG)	(FRE)	(GER)	(ITL)	(ESP)
A	MPU - base unit (Main Processing Unit)	Appareils de base API	SPS-Grundgerät	Apparecchio base PLC	Unidad base de mando de memoria programable (PLC)
B	Powered extension unit	Appareils d'extension alimentés en tension	Spannungsversorgte Erweiterungsgeräte	Apparecchi di ampliamento con alimentazione di tensione	Unidades de ampliación con alimentación de tensión
C	Extension block	Modules d'extension	Erweiterungsmodule	Moduli di ampliamento	Módulos de ampliación
D	Special function block	Modules spéciaux	Sondermodule	Moduli speciali	Módulos especiales
E	Special function block	Modules spéciaux	Sondermodule	Moduli speciali	Módulos especiales
F	Function adapters	Adaptateur fonction- nel	Funktionsadapter	Adattatore di funzione	Adaptador funcional
G	Memory cassette	Cassette-mémoire	Speicherkassette	Cassetta di memoria	Casete de memoria
H	Data access units	Appareils de commande	Bediengeräte	Apparecchi video grafici	Unidades de man- doación
I	Dedicated programming	Appareils de programmation	Programmiergeräte	Unità di programmazione	Unidades de programación
J	Computer software	Logiciel d'ordinateur	Computer-Software	Software per il computer	Software de ordenador
K	Computer interface	Interface d'ordinateur	Computer- Schnittstelle	Interfaccia per il computer	Interfaz de ordenador

	Connection to	Connexion avec	Verbindung mit	Allacciamento con	Conexión con
①	Left hand side port	Raccordement de bus gauche	linker Bus-Anschluß	Collegamento BUS sinistro	Conexión de bus izquierda
①'	Left hand side port +FX2N-422-BD	Raccordement de bus gauche +FX2N-422-BD	linker Bus-Anschluß +FX2N-422-BD	Collegamento BUS sinistro +FX2N-422-BD	Conexión de bus izquierda +FX2N-422-BD
②	Memory port	Raccordement de cassette-mémoire	Speicherkassetten anschluß	Collegamento cassetta di memoria	Conexión de casete de memoria
③	Programming port	Raccordement de programmation	Programmier- schnittstelle	Collegamento di programmazione	Conexión de programación
④	MPU bus port	Raccordement de bus de l'UC	MPU-Bus-Anschluß	Collegamento BUS MPU	Conexión bus de MPU
⑤	Unit bus port	Raccordement de bus des appareils	Geräte-Bus- Anschluß	Collegamento BUS apparecchi	Conexión bus de unidades

### 1.5.1 Rules



Max. 8 special function blocks per system.

Check the loading on the 5V bus. Consumption values for special function blocks can be found in Table 1.5. For maximum available current see the table below. Check the loading on the 24V DC service supply. Look up the number of expansion I/O on the tables opposite. Find the residual current. This can then be used to power sensors etc. Maximum 256 I/O. Key to 24V DC graphs:

**A:** Number of additional outputs

**B:** Number of additional inputs

**C:** Invalid Configuration



#### Grundregeln zum Systemaufbau

Es sind max. 8 Sondermodule pro System erlaubt.

Überprüfen Sie die Belastung am 5-Volt-Bus. Den Stromverbrauchswert der Sondermodule können Sie der Tabelle 1.5 entnehmen. Der maximal zulässige Strom ist in der unteren Tabelle aufgeführt. Überprüfen Sie die Belastung der 24-Volt-Service-Spannung. Ermitteln Sie mit Hilfe der Anzahl der zusätzlich erweiterten Ein-/Ausgänge die Stromwerte aus den Tabellen der nächsten Seite. Berechnen Sie den Reststromwert. Dieser kann zur Leistungsanzeige usw. eingesetzt werden. Max. sind 256 Ein-/Ausgänge möglich. Grafikbeschreibung:

**A:** Anzahl der zusätzlichen Ausgänge

**B:** Anzahl der zusätzlichen Eingänge

**C:** unzulässige Konfiguration



#### Reglas básicas para la configuración del sistema

Por cada sistema son admisibles 8 módulos especiales como máximo.

Verificar la carga en el bus de 5 voltios. El coeficiente de consumo de corriente de los módulos especiales se puede observar en la tabla 1.5. La corriente máxima admisible se expone en la tabla de abajo. Verificar la carga de la tensión de servicio de 24 voltios. Con ayuda del número de entradas/salidas ampliadas adicionalmente, determinar los coeficientes de corriente de las tablas de la página siguiente. Calcular el coeficiente de corriente residual. Este se puede emplear para la indicación de potencia, etc. Como máximo son posibles 256 entradas/salidas. Descripción de gráficos:

**A:** Número de las salidas adicionales

**B:** Número de las entradas adicionales

**C:** Configuración inadmisible

Table 1.12: *ENG - 5V BUS Current*  
*FRE - Valeurs de l'intensité du bus de 5V*  
*GER - 5V-Bus-Stromwerte*  
*ITL - Valori di corrente BUS 5V*  
*ESP - Coeficientes de corriente bus de 5V*

UNIT MAX.	5V DC BUS SUPPLY
FX2N-☆☆M☆-ES (ESS)	290 mA
FX2N-☆☆E☆-ES (ESS)	690 mA



**(FRE) Règles de base relatives à la construction du système**

Huit (8) modules spéciaux au maximum sont autorisés par système.

Vérifiez la charge au bus de 5 Volt. Pour la valeur de consommation de courant des modules spéciaux, vous pouvez consulter le tableau 1.5. L'intensité maximale admissible est indiquée dans la partie inférieure du tableau. Vérifiez la charge de la tension de service de 24 volts. Calculez les valeurs de l'intensité à partir des tableaux de la page suivante à l'aide du nombre des entrées/sorties d'extension supplémentaires. Calculez la valeur de l'intensité restante qui peut être utilisée, entre autres, pour afficher la puissance. 256 entrées/sorties au maximum sont possibles. Description graphique:

**A:** Nombre de sorties supplémentaires

**B:** Nombre d'entrées supplémentaires

**C:** Configuration non admise

**(ITL) Regole base sulla struttura del sistema**

Sono consentiti max. 8 moduli speciali per ogni sistema.

Verificate il carico sul BUS a 5 volt. Il valore di consumo di corrente dei moduli speciali è riportato sulla tabella 1.5. La corrente max. consentita è riportata sulla tabella in basso. Verificate il carico della tensione di servizio 24V. Rilevate, in base al numero di ingressi/uscite supplementari, i valori di corrente dalle tabelle della pagina seguente. Calcolate il valore della corrente residua. Questo valore si può utilizzare per l'indicazione della potenza ecc. Sono possibili max. 256 ingressi/uscite. Descrizione della grafica:

**A:** Numero delle uscite supplementari

**B:** Numero degli ingressi supplementari

**C:** Configurazione non consentita

Table 1.13:  $FX2N-16M^{\star}-E^{\star\star} \Rightarrow FX2N-32M^{\star}-E^{\star\star}$ ,  
 $FX2N-32E^{\star}-E^{\star\star}$

<b>A</b>	<b>NA</b>						
	<b>24</b>	25	<b>C</b>				
	<b>16</b>	100	50	0			
	<b>8</b>	175	125	75	25		
	<b>0</b>	250	200	150	100	50	
		<b>0</b>	<b>8</b>	<b>16</b>	<b>24</b>	<b>32</b>	<b>NA</b>
		<b>B</b>					

Table 1.14:  $FX2N-48M^{\star}-E^{\star\star} \Rightarrow FX2N-128M^{\star}-E^{\star\star}$ ,  
 $FX2N-48E^{\star}-E^{\star\star}$

<b>A</b>	<b>NA</b>										
	<b>48</b>	10	<b>C</b>								
	<b>40</b>	85	35								
	<b>32</b>	160	110	60	10						
	<b>24</b>	235	185	135	85	35					
	<b>16</b>	310	260	210	160	110	60	10			
	<b>8</b>	385	335	285	235	185	135	85	35		
	<b>0</b>	460	410	360	310	260	210	160	110	60	
			<b>0</b>	<b>8</b>	<b>16</b>	<b>24</b>	<b>32</b>	<b>40</b>	<b>48</b>	<b>56</b>	<b>64</b>
		<b>B</b>									

Figure 1.6:

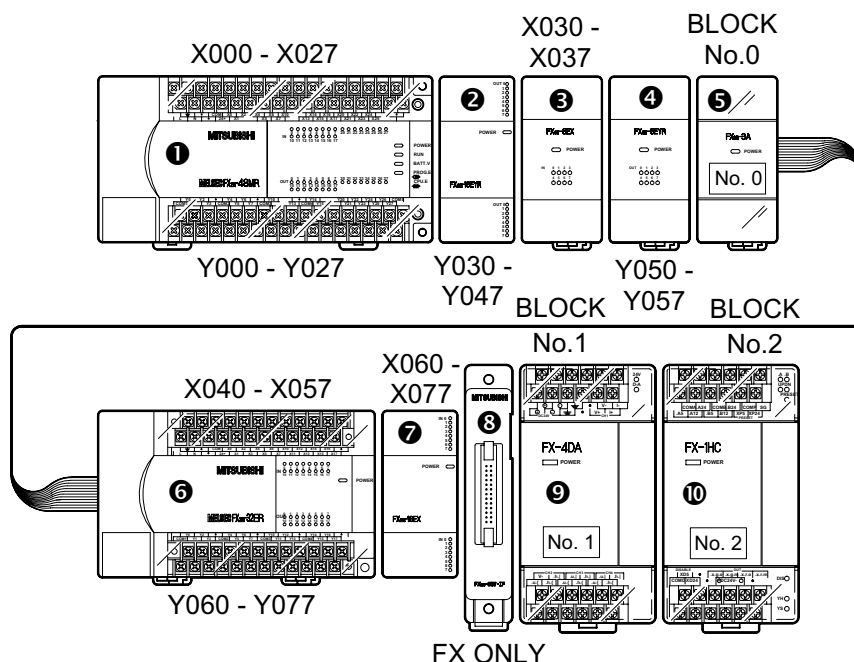


Table 1.15: *ENG - System Configuration Example*  
*FRE - Exemple Configuration du système*  
*GER - Systemkonfiguration Beispiel*  
*ITL - Esempio Configurazione del sistema*  
*ESP - Ehemplo Configuración del sistema*

UNIT	ADDRESSABLE I/O			24V DC SERVICE SUPPLY			5V DC		POWER AC/DC	
	X	Y	X/Y	SUM I/O	TABLE	SUM	TABLE	SUM		
① FX2N-48MR-ES/UL	24	24	-	X=8 Y=24 ⇒	1.13 (48M☆) Axis A = 24 Axis B = 8 ⇒	+ 185 mA	1.11 ⇒	+ 290 mA	Table 4.1 AC 50 VA	
② FX2N-16EYR-ES/UL	-	16	-				-	0 mA	-	-
③ FX2N-8EX-ES/UL	8	-	-				-	0 mA	-	-
④ FX2N-8EYR-ES/UL	-	8	-				-	0 mA	-	-
⑤ FX0N-3A	-	-	8				-	1.4 ⇒	- 90 mA	1.5 ⇒
↓	↓	↓	↓			95 mA		+ 260 mA		
						<b>+95 mA OK!</b>		<b>+ 260 mA OK!</b>		
⑥ FX2N-32ER-ES/UL	16	16	-	X=16 Y=0 ⇒	1.12 (32E☆) Axis A = 0 Axis B = 16 ⇒	+ 150 mA	1.11 ⇒	+ 690 mA	Table 4.1 AC 35 VA	
⑦ FX2N-16EX-ES/UL	16	-	-				-	0 mA	-	-
⑧ FX2N-CNV-IF	-	-	-				-	0 mA	-	-
↓ FX ONLY ↓										
⑨ FX-4AD	-	-	8	-	-	0 mA	1.6 ⇒	- 30 mA	DC24V 50 mA	
⑩ FX-1HC	-	-	8	-	-	0 mA	1.6 ⇒	- 70 mA	-	
	64	64	24			+ 150 mA		+590 mA		
	<b>152 (&lt; 256 OK!) +</b>					<b>+ 150 mA OK!</b>		<b>+ 590 mA OK!</b>		

<b>1</b>	<b>ENG</b> Introduction	<b>FRE</b> Introduction	<b>GER</b> Einleitung	<b>ITL</b> Introduzione	<b>ESP</b> Introducción
<b>2</b>	Terminal Layouts	Occupation des bornes	Klemmen- belegungen	Assegnazione dei morsetti	Ocupaciones de bornas
<b>3</b>	Installation Notes	Installation	Installation	Installazione	Instalación
<b>4</b>	Power supply	Alimentation en tension	Spannungs- versorgung	Alimentazione della tensione	Alimentación de tensión
<b>5</b>	Inputs	Entrées	Eingänge	Ingressi	Entradas
<b>6</b>	Outputs	Sorties	Ausgänge	Uscite	Salidas
<b>7</b>	Diagnostics	Diagnostic d'erreurs	Fehlerdiagnose	Diagnostica	Diagnóstico de fallos y errores
<b>8</b>	Index	Index	Stichwort- verzeichnis	Indice analitico	Indice alfabético



## 2. Terminal layouts

(ENG)

The following selection of terminal layouts are taken from the FX2N product range.

Note: All layouts are diagrammatic only and are only intended to aid the creation of wiring diagrams. Some units over 80 I/O do not conveniently fit on the page, hence the terminal rails have been split to suit.

(FRE)

### Occupation des bornes

Les occupations des bornes représentées ci-après constituent une sélection parmi la gamme de produits de la série FX2N.

Remarque: Tous les schémas d'occupation des bornes sont de simples représentations schématiques destinées à servir d'aide pour l'établissement des plans de câblage. Etant donné que les appareils dotés de plus de 80 entrées/sorties n'ont pas pu être disposés à l'échelle, les occupations des bornes de ces appareils ont été divisées en deux parties.

(GER)

### Klemmenbelegungen

Die nachfolgend dargestellten Klemmenbelegungen zeigen eine Auswahl aus dem Produktbereich der FX2N-Serie.

Hinweis: Alle Klemmenpläne sind nur schematisch dargestellt und sollen als Hilfe zur Erstellung der Verdrahtungspläne dienen. Da die Geräte mit mehr als 80 Ein-/Ausgängen nicht maßstabsgetreu angeordnet werden konnten, wurden die Anschlußbelegungen dieser Geräte zweigeteilt.

(ITL)

### Assegnazione dei morsetti

L'assegnazione dei morsetti di seguito rappresenta una selezione della gamma di prodotti della serie FX2N.

Avvertenza: Tutti gli schemi morsetti sono riportati solo in forma schematica e intendono essere di aiuto nell'esecuzione degli schemi di cablaggio. Poiché non si è potuto disporre su scala gli apparecchi con più di 80 ingressi/uscite, abbiamo bipartito gli allacciamenti di questi apparecchi.

(ESP)

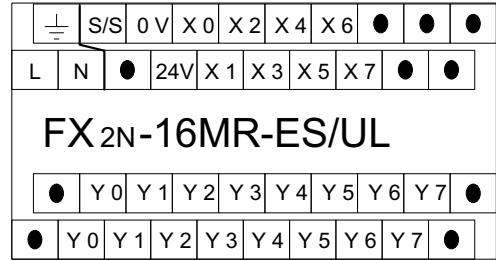
### Ocupaciones de bornas

Las ocupaciones de bornas expuestas a continuación muestran una selección del sector de productos de las series FX2N.

Nota: Todos los esquemas de bornas se representan sólo esquemáticamente y deberán ser considerados como ayuda para la elaboración de los esquemas de cableado. Debido a que las unidades con más de 80 entradas/salidas no se pueden disponer en escala, la exposición de las ocupaciones de conexiones de estas unidades se ha realizado dividida en dos secciones.

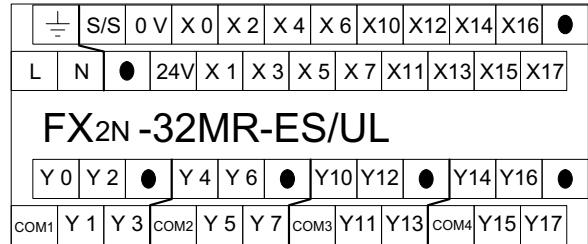
2.1

**(ENG)** Relay output, 24V DC input  
MPU's - Main Processing  
Unit (base units)



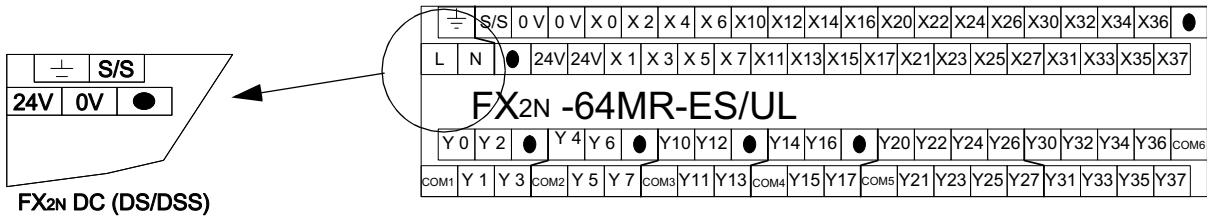
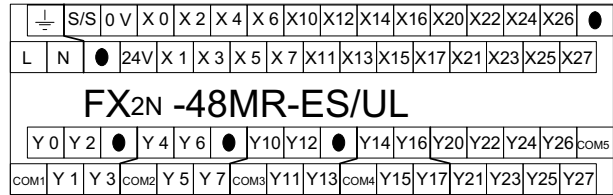
**(FRE)** Appareils de base avec sor-  
ties de relais et entrées 24V  
CC

**(GER)** Grundgeräte mit Relais-  
Ausgängen und DC 24V-  
Eingängen

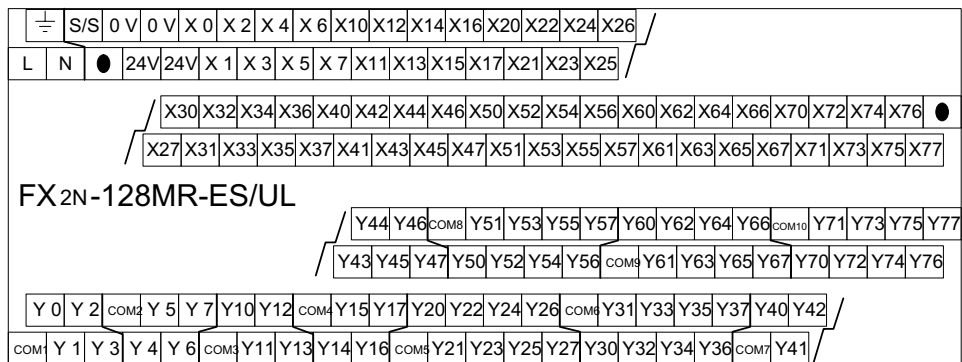
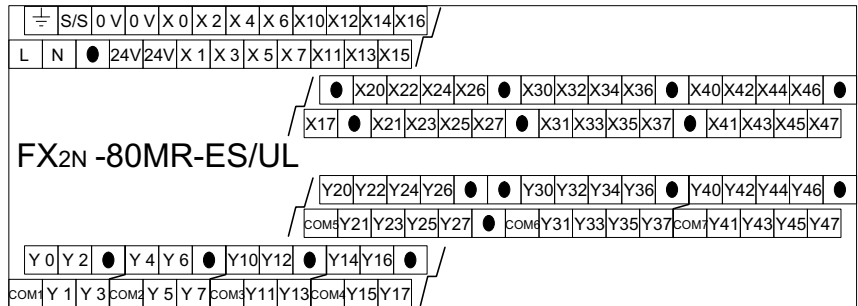


**(ITL)** Apparecchi base con uscite  
relè e ingressi 24V DC

**(ESP)** Unidades base con Salidas  
de relé y Entradas de 24 V  
CC



FX<sub>2N</sub> DC (DS/DSS)



2.2



Transistor output, MPU's -  
(base units)



Appareils de base avec  
sorties de transistor



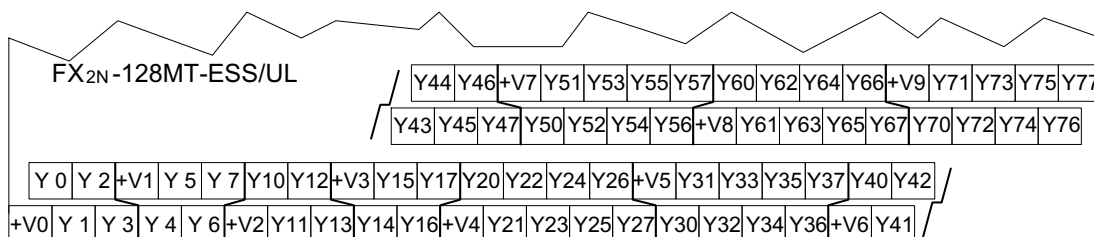
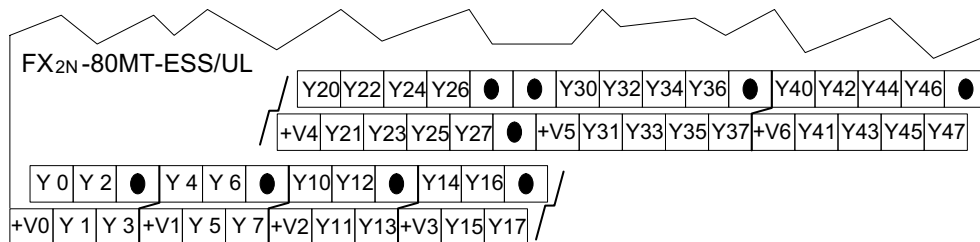
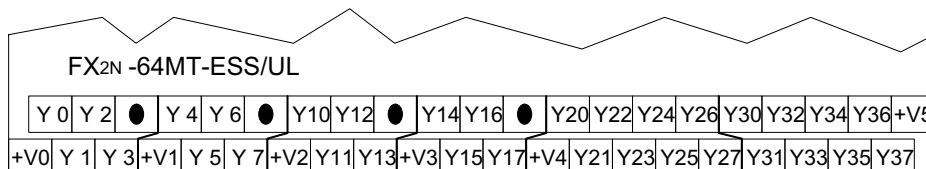
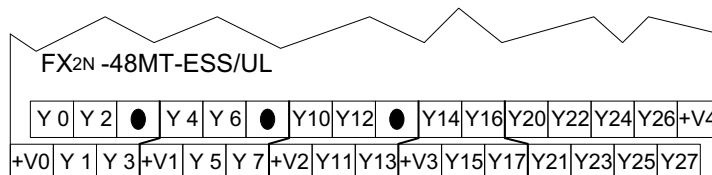
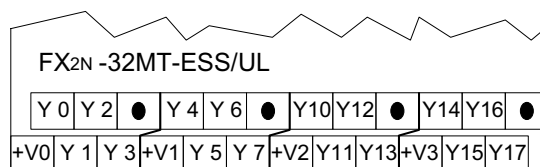
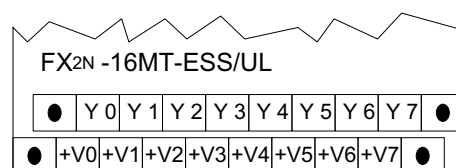
Grundgeräte mit Transistor-  
Ausgängen transistor



Apparecchi base con uscite a



Unidades base con Salidas  
transistorizadas



## 2.2 (Continued)

ENG

Transistor output, MPU's -  
(base units)

FRE

Appareils de base avec  
sorties de transistor

GER

Grundgeräte mit Transistor-  
Ausgängen transistor

ITL

Apparecchi base con uscitea

ESP

Unidades base con Salidas  
transistorizadas

	⊥	•	COM	X0	X2	X4	X6	•	•	•
N	L	•	24+	X1	X3	X5	X7	•	•	
FX <sub>2N</sub> -16MT-E/UL										
	•	Y0	Y1	Y2	Y3	Y4	Y5	Y6	Y7	•
•	COM0	COM1	COM2	COM3	COM4	COM5	COM6	COM7	•	

	⊥	•	COM	X0	X2	X4	X6	X10	X12	X14	X16	•
N	L	•	24+	X1	X3	X5	X7	X11	X13	X15	X17	
FX <sub>2N</sub> -32MT-E/UL, FX <sub>2N</sub> -32MS-E/UL												
	Y0	Y2	•	Y4	Y6	•	Y10	Y12	•	Y14	Y16	•
COM1	Y1	Y3	COM2	Y5	Y7	COM3	Y11	Y13	COM4	Y15	Y17	

	⊥	•	COM	X0	X2	X4	X6	X10	X12	X14	X16	X20	X22	X24	X26	•
L	N	•	24+	X1	X3	X5	X7	X11	X13	X15	X17	X21	X23	X25	X27	
FX <sub>2N</sub> -48MT-E/UL, FX <sub>2N</sub> -48MS-E/UL																
	Y0	Y2	•	Y4	Y6	•	Y10	Y12	•	Y14	Y16	Y20	Y22	Y24	Y26	COM5
COM1	Y1	Y3	COM2	Y5	Y7	COM3	Y11	Y13	COM4	Y15	Y17	Y21	Y23	Y25	Y27	



2.3



Powered extension units



Appareils d'extension alimentés en tension



Spannungsversorgte Erweiterungsgeräte



Apparecchi di ampliamento con alimentazione di tensione



Unidades de ampliación con alimentación de tensión

⊥	S/S	0	V	X0	X2	X4	X6	X0	X2	X4	X6	●
L	N	●	24V	X1	X3	X5	X7	X1	X3	X5	X7	
FX <sub>2N</sub> -32ER-ES/UL												
Y0	Y2	●	Y4	Y6	●	Y0	Y2	●	Y4	Y6	●	
COM1	Y1	Y3	COM2	Y5	Y7	COM3	Y1	Y3	COM4	Y5	Y7	

⊥	S/S	0	V	X0	X2	X4	X6	X0	X2	X4	X6	X0	X2	X4	X6	●
L	N	●	24V	X1	X3	X5	X7	X1	X3	X5	X7	X1	X3	X5	X7	
FX <sub>2N</sub> -48ER-ES/UL																
Y0	Y2	●	Y4	Y6	●	Y0	Y2	●	Y4	Y6	Y0	Y2	Y4	Y6	COM5	
COM1	Y1	Y3	COM2	Y5	Y7	COM3	Y1	Y3	COM4	Y5	Y7	Y1	Y3	Y5	Y7	

FX <sub>2N</sub> -32ET-ESS/UL												
Y0	Y2	●	Y4	Y6	●	Y0	Y2	●	Y4	Y6	●	
+V0	Y1	Y3	+V1	Y5	Y7	+V2	Y1	Y3	+V3	Y5	Y7	

FX <sub>2N</sub> -48ET-ES/UL																
Y0	Y2	●	Y4	Y6	●	Y0	Y2	●	Y4	Y6	Y0	Y2	Y4	Y6	+V4	
+V0	Y1	Y3	+V1	Y5	Y7	+V2	Y1	Y3	+V3	Y5	Y7	Y1	Y3	Y5	Y7	

⊥	●	COM	COM	X0	X2	X4	X6	●	●	X0	X2	X4	X6	●
L	N	●	●	●	X1	X3	X5	X7	●	●	X1	X3	X5	X7
FX <sub>2N</sub> 48ER UA1/UL														
Y0	Y2	●	Y4	Y6	●	●	●	Y0	Y2	●	Y4	Y6	●	●
COM	Y1	Y3	COM2	Y5	Y7	●	●	COM3	Y1	Y3	COM4	Y5	Y7	●

2.4



Extension blocks



Modules d'extension



Erweiterungs module



Moduli di ampliamento








Módulos de ampliación

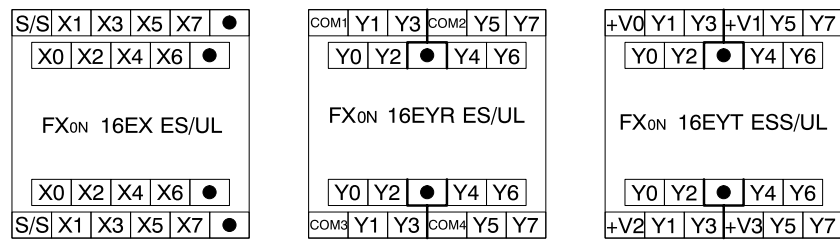
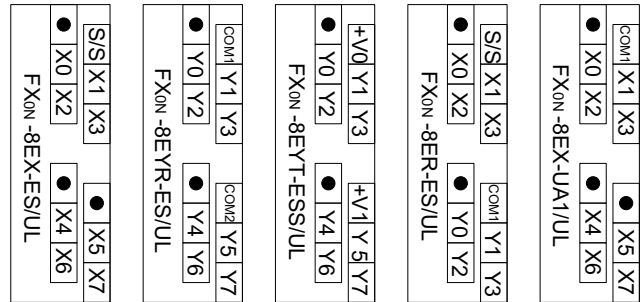
X0	X2	X4	X2	X4	X6	●				
S/S	X1	X3	X5	X6	X7	X0	X1	X3	X5	X7
FX <sub>2N</sub> -16EX-ES/UL										

Y0	Y2	Y4	Y2	Y4	Y6	COM2				
COM1	Y1	Y3	Y5	Y6	Y7	Y0	Y1	Y3	Y5	Y7
FX <sub>2N</sub> -16EYR-ES/UL										

Y0	Y2	Y4	Y2	Y4	Y6	+V1				
+V0	Y1	Y3	Y5	Y6	Y7	Y0	Y1	Y3	Y5	Y7
FX <sub>2N</sub> -16EYT-ESS/UL										

2.5

-  **FX<sub>0N</sub> Extension blocks**
-  **Modules d'extension FX<sub>0N</sub>**
-  **Erweiterungs module FX<sub>0N</sub>**
-  **Moduli di ampliamento FX<sub>0N</sub>**
-  **Módulos de ampliación FX<sub>0N</sub>**



2.6

- (ENG)** AC 110V Input, MPUs - (base units)
- (FRE)** Appareils de base avec entrées 110V CA
- (GER)** Grundgeräte mit AC 110V-Eingängen
- (ITL)** Apparecchi base con ingressi 110V CA
- (ESP)** Unidades base con Entradas de 110V CA

⏏	•	COM	COM	X0	X2	X4	X6	•	•
L	N	•	•	•	X1	X3	X5	X7	•
FX <sub>2N</sub> 16MR UA1/UL									
•	•	Y0	Y1	Y2	Y3	Y4	Y5	Y6	Y7
•	•	Y0	Y1	Y2	Y3	Y4	Y5	Y6	Y7

⏏	•	COM	COM	X0	X2	X4	X6	•	•	X10	X12	X14	X16	•	•
L	N	•	•	•	X1	X3	X5	X7	•	•	X11	X13	X15	X17	•
FX <sub>2N</sub> 32MR UA1/UL															
Y0	Y2	•	•	Y4	Y6	•	•	•	Y10	Y12	•	•	Y14	Y16	•
COM1	Y1	Y3	•	COM2	Y5	Y7	•	•	COM3	Y11	Y13	•	COM4	Y15	Y17

⏏	•	COM	COM	X0	X2	X4	X6	•	•	X10	X12	X14	X16	•	•	X20	X22	X24	X26	•			
L	N	•	•	•	X1	X3	X5	X7	•	•	X11	X13	X15	X17	•	•	X21	X23	X25	X27	•		
FX <sub>2N</sub> 48MR UA1/UL																							
Y0	Y2	•	•	Y4	Y6	•	•	•	Y10	Y12	•	•	Y14	Y16	•	•	•	Y20	Y22	Y24	Y26	•	
COM1	Y1	Y3	•	COM2	Y5	Y7	•	•	COM3	Y11	Y13	•	COM4	Y15	Y17	•	•	COM5	Y21	Y23	Y25	Y27	•

⏏	•	•	COM	COM	X0	X2	X4	X6	•	X10	X12																																												
L	N	•	•	•	•	X1	X3	X5	X7	•	X11																																												
FX <sub>2N</sub> 64MR UA1/UL																																																							
Y0	Y2	•	•	Y4	Y6	•	•	•	Y10	Y12	•	•	Y14																																										
COM1	Y1	Y3	•	COM2	Y5	Y7	•	•	COM3	Y11	Y13	•	COM4																																										
<table border="1" style="width: 100%; border-collapse: collapse; text-align: center;"> <tr> <td>Y16</td><td>•</td><td>•</td><td>Y20</td><td>Y22</td><td>Y24</td><td>Y26</td><td>•</td><td>•</td><td>•</td><td>•</td><td>•</td><td>Y30</td><td>Y32</td><td>Y34</td><td>Y36</td><td>•</td> </tr> <tr> <td>Y15</td><td>Y17</td><td>•</td><td>COM5</td><td>Y21</td><td>Y23</td><td>Y25</td><td>Y27</td><td>•</td><td>•</td><td>•</td><td>•</td><td>COM6</td><td>Y31</td><td>Y33</td><td>Y35</td><td>Y37</td> </tr> </table>																						Y16	•	•	Y20	Y22	Y24	Y26	•	•	•	•	•	Y30	Y32	Y34	Y36	•	Y15	Y17	•	COM5	Y21	Y23	Y25	Y27	•	•	•	•	COM6	Y31	Y33	Y35	Y37
Y16	•	•	Y20	Y22	Y24	Y26	•	•	•	•	•	Y30	Y32	Y34	Y36	•																																							
Y15	Y17	•	COM5	Y21	Y23	Y25	Y27	•	•	•	•	COM6	Y31	Y33	Y35	Y37																																							



<b>1</b>	<b>ENG</b> Introduction	<b>FRE</b> Introduction	<b>GER</b> Einleitung	<b>ITL</b> Introduzione	<b>ESP</b> Introducción
<b>2</b>	Terminal Layouts	Occupation des bornes	Klemmen- belegungen	Assegnazione dei morsetti	Ocupaciones de bornas
<b>3</b>	Installation Notes	Installation	Installation	Installazione	Instalación
<b>4</b>	Power supply	Alimentation en tension	Spannungs- versorgung	Alimentazione della tensione	Alimentación de tensión
<b>5</b>	Inputs	Entrées	Eingänge	Ingressi	Entradas
<b>6</b>	Outputs	Sorties	Ausgänge	Uscite	Salidas
<b>7</b>	Diagnostics	Diagnostic d'erreurs	Fehlerdiagnose	Diagnostica	Diagnóstico de fallos y errores
<b>8</b>	Index	Index	Stichwort- verzeichnis	Indice analitico	Indice alfabético



### 3. Installation

**(ENG)** The installation of FX<sub>2N</sub> products has been designed to be safe and easy. When the products associated with this manual are used as a system or individually, they must be installed in a suitable enclosure. The enclosure should be selected and installed in accordance to the local and national standards.

**(FRE)** **Installation**  
Les appareils FX<sub>2N</sub> ont été conçus de manière à permettre une installation simple et sûre. Les appareils doivent être installés dans un rack approprié (par ex. une armoire électrique). L'armoire électrique doit être choisie et installée en conformité avec les prescriptions des réglementations locales nationales.

**(GER)** **Installation**  
Die FX<sub>2N</sub>- Geräte wurden so konstruiert, daß eine einfache und sichere Installation ermöglicht wird. Die Geräte müssen in einem geeigneten Gehäuse (z. B. Schalt-schrank) installiert werden. Der Schaltschrank sollte in Übereinstimmung mit den Vor-schriften der lokalen und nationalen Bestimmungen ausgewählt und aufgestellt werden.

**(ITL)** **Installazione**  
Gli apparecchi FX<sub>2N</sub> sono stati costruiti in modo da consentire una installazione semplice e sicura. Gli apparecchi devono essere installati in una custodia adeguata (ad es. armadio elettrico). L'armadio elettrico dovrebbe essere scelto e installato in conformità alle normative locali e nazionali.

**(ESP)** **Instalación**  
Las unidades FX<sub>2N</sub> han sido diseñadas, de manera que permitan una instalación simple y segura. Las unidades se tienen que instalar en una caja apropiada (p.ej. armario de distribución). El armario de distribución se deberá elegir e instalar conforme a las disposiciones locales y nacionales.

3.1

- (ENG)** FX2N Product outline
  - (GER)** FX2N Gerätebeschreibung
  - (ESP)** FX2N Descripción de las unidades
- (FRE)** FX2N Description de l'appareil
  - (ITL)** FX2N Descrizione dell'apparecchio

**Figure 3.1:**

- ENG* - Features of the FX2N PLC
- FRE* - Description de l'API FX2N
- GER* - Beschreibung der FX2N-SPS
- ITL* - Descrizione dell'FX2N-PLC
- ESP* - Descripción de la FX2N-PLC

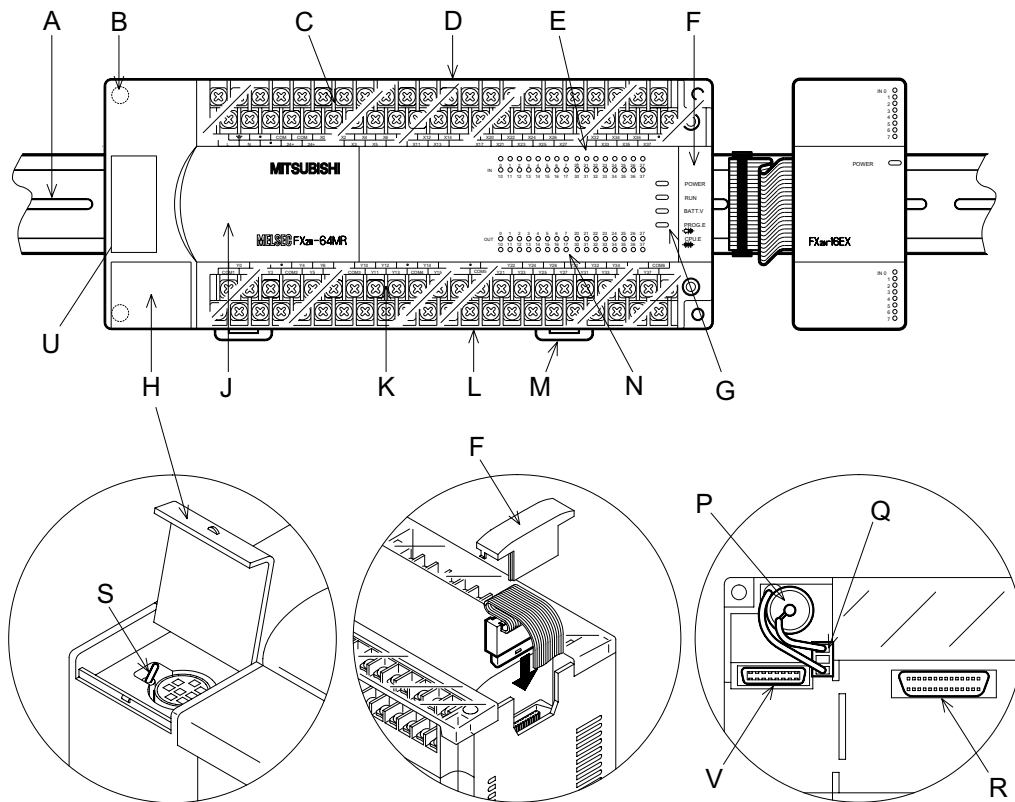




Table 3.1:

	Feature table	Vue d'ensemble des composants	Übersicht der Komponenten	Componenti	Vista de conjunto de los componentes
REF	(ENG)	(FRE)	(GER)	(ITL)	(ESP)
A	DIN rail 35mm (1.38 inch) to DIN46277	Rail DIN (35 mm) selon DIN 46277	DIN-Schiene (35mm) nach DIN 46277	Barra DIN (35mm) secondo DIN 46277	Carril de montaje DIN (35 mm) según la norma DIN 46277
B	Alternative direct mounting holes	alternative: montage mural direct	alternativ: direkte Wandmontage	Alternativamente: montaggio diretto a parete	alternativamente: montaje directo sobre la pared
C	Input terminals	Bornes d'entrée	Eingangsklemmen	Morsetti di ingresso	Bornas de entrada
D	Input terminal cover	Recouvrement des bornes d'entrée	Eingangsklemmen abdeckung	Coperchio morsetti di ingresso	Cubierta de bornas de entrada
E	Input indicators	Affichages d'entrée	Eingangsanzeigen	Indicazioni di ingresso	Indicadores de entrada
F	I/O Expansion bus cover	Raccordement de bus E/S avec recouvrement	E-/A-Bus-Anschluß mit Abdeckung	Allacciamento BUS I/O con coperchio	Conexión del bus de E/S con cubierta
G	Status indicators, POWER, RUN, BATT.V PROG.E CPU.E	Affichages d'état: POWER-LED RUN-LED BATT.V-LED PROG.E-LED CPU.E-LED	Zustandsanzeigen: POWER-LED RUN-LED BATT.V-LED PROG.E-LED CPU.E-LED	Indicazioni di stato: LED POWER LED RUN LED BATT.V LED PROG.E LED CPU.E	Indicadores de estado: POWERLED RUNLED BATT.VLED PROG.ELED CPU.ELED
H	Programming port cover	Raccordement de programmation avec recouvrement	Programmieran-schluß mit Abdeckung	Allacciamento di programmazione con coperchio	Conexión de programación con cubierta
J	Top panel	Recouvrement supérieur de l'appareil	obere Geräteabdeckung	Coperchio superiore dell'apparecchio	Cubierta superior de la unidad
K	Output terminals	Bornes de sortie	Ausgangsklemmen	Morsetti di uscita	Bornas de salida
L	Output terminal cover	Recouvrement des bornes de sortie	Ausgangsklemmen abdeckung	Coperchio morsetti di uscita	Cubierta de las bornas de salida
M	Din rail clip	Fixation du rail DIN	DIN-Schienen-Befestigung	Fissaggio barra DIN	Fijación de carriles de montaje DIN
N	Output indicators	Affichages de sortie	Ausgangsanzeigen	Indicazioni di uscita	Indicadores de salida
P	Battery for battery backup	Batterie pour le rangement en mémoire	Batterie für Pufferung	Batteria tampone	Batería para memoria intermedia tampón
Q	Connector for use with battery or supercapacitor for power backed memory	Connecteur pour la batterie ou le condensateur pour le rangement en mémoire	Stecker für Batterie oder Kondensator zur Speicherpufferung	Spina per batteria o condensatore tampone per i dati	Conector para batería o condensador para memoria intermedia tampón
R	Memory cassette port - will accept any FX memory cassette	Raccordement pour cassette mémoire pour toutes les cassettes-mémoire FX	Speicherkassetten-an-schluß für alle FX-Speicherkassetten	Allacciamento cassetta di memoria per tutte le cassette di memoria FX	Conexión de casete de memoria para todas las cassetes de memoria FX
S	Run/Stop switch	Interrupteur RUN-STOP	RUN-STOP-Schalter	Selettore RUN-STOP	Conmutador de RUN STOP (funcionamiento-parada)
T	Programming port	Brachement de programmation	Programmier-an-schluß	Allacciamento di programmazione	Conexión de programación
U	Cutout for Extension board	Découpe pour carte d'extension	Ausschnitt für die Erweiterungskarte	Ritaglio per la scheda di ampliamento	Disyuntor de la tarjeta de extensión
V	Extension board connector	Connecteur de carte d'extension	Anschluß der Erweiterungskarte	Connettore della scheda di ampliamento	Conector de la tarjeta de extensión

### 3.2 FX2N RUN/STOP Control



RUN or STOP of the FX2N can be controlled by:

- ① The RUN/STOP switch mounted next to the programming port.
- ② A standard input (X0 to X17; X0 to X7 for FX2N-16M☆ units) defined by the system parameters.
- ③ Remotely from a personal computer or other programming peripheral.



**Note:** The FX2N RUN/STOP switch ① works in parallel with the RUN-input terminal ②. Please refer to the table below.

During remote operation the FX2N RUN/STOP status is determined by the most recently operated control.

E.g. If the RUN/STOP switch is in RUN and a remote STOP is made from a personal computer the RUN/STOP switch must be switched to STOP then back to RUN to switch the MPU back to RUN mode.



#### FX2N RUN/STOP-Kontrolle

Die Betriebszustände RUN oder STOP können wie folgt eingestellt werden:

- ① Mit Hilfe des RUN/STOP-Schalters, der sich neben dem Programmiergeräteanschluß befindet.
- ② Mit Hilfe eines Eingangsoperanden (X0 bis X17; X0 bis X7 für FX2N-16M☆), der über die System parameter festgelegt wird.
- ③ Extern über den Personal Computer oder ein Programmiergerät.



**Hinweis:** Der RUN-STOP-Schalter der FX2N ① arbeitet parallel zur RUN-Eingangs-Klemme

②. Beachten Sie bitte hierzu die untere Tabelle.

Während der Remote-Operation wird der RUN/STOP-Betriebszustand der CPU durch das zuletzt empfangene Kontrollsignal festgelegt.

Beispiel: Angenommen, der RUN/STOP-Schalter steht auf RUN und die CPU wurde durch ein externes STOP-Signal von einem Personal Computer in den Betriebszustand STOP gebracht. Um die CPU anschließend wieder in den RUN-Zustand zu bringen, muß der RUN/STOP-Schalter zuerst auf STOP und dann auf RUN gestellt werden.



#### FX2N Marcha/Stop Control

MARCHA o STOP del FX2N se pueden controlar mediante:

- ① El interruptor de MARCHA/STOP que está instalado junto al puerto de programación.
- ② Una entrada estándar (X0 a X17; X0 a X7 para unidades de FX2N-16M☆) definida por los parámetros del sistema.
- ③ A nivel remoto desde un ordenador personal u otras periféricas de programación.



**Nota:** El conmutador de RUNSTOP de la FX2N ① funciona en paralelo con la borna RUN ②. Observar al respecto la tabla de abajo.

Durante la operación de control remoto el estatus de Marcha/Stop del FX2N viene determinado por el último control realizado.

Esto significa que, si el interruptor de MARCHA/STOP está en posición de MARCHA y se realiza una conmutación de STOP desde un ordenador personal, el interruptor de MARCHA/STOP deberá conmutarse a posición de STOP y, a continuación, de nuevo a MARCHA a fin de conmutar el MPU al modo de MARCHA.

**(FRE) Commande Run/Stop de la FX2N**

La fonction RUN ou STOP de la FX2N peut être commandée:

- ① au commutateur RUN/STOP installé à côté du port de programmation;
- ② au moyen d'une entrée standard (X0 à X17; X0 à X7 pour des unités FX2N-16M☆) définie par des paramètres système;
- ③ à distance, à partir d'un micro-ordinateur ou d'un autre périphérique de programmation.



**Note:** L'interrupteur RUN-STOP du FX2N ① fonctionne parallèlement à la borne RUN ②. Veuillez tenir compte à ce sujet de la partie inférieure du tableau. durant une opération à distance, l'état Run/Stop de la FX2N est déterminé par la commande la plus récente. Par exemple: lorsque le commutateur RUN/STOP est sur RUN et qu'un STOP est commandé à distance à partir d'un micro-ordinateur, le commutateur RUN/STOP doit être positionné sur STOP, puis de nouveau sur RUN afin de ramener la MPU en mode RUN.

**(ITL) FX2N Controllo RUN (marcia) / STOP (arresto)**

Marcia o arresto della FX2N si possono controllare tramite:

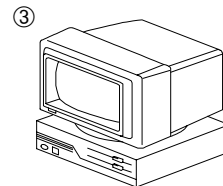
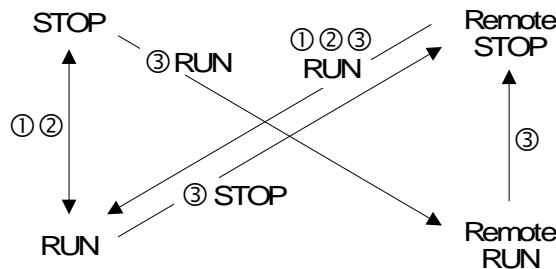
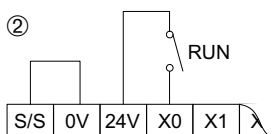
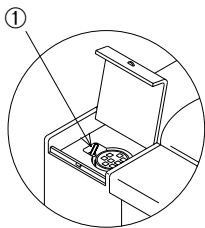
- ① L'interruttore RUN/STOP montato accanto alla porta di programmazione.
- ② Un input standard (X0...X17; X0...X7 per unità FX2N-16M☆) definito dai parametri del sistema.
- ③ A distanza mediante un personal computer o altre periferiche di programmazione.



**Nota:** Il selettore RUN-STOP dell'FX2N ① lavora in parallelo al morsetto RUN ②. Osservate in proposito la tabella riportata in basso. Durante il funzionamento con comando a distanza, lo stato RUN/STOP della FX2N viene determinato dal controllo impiegato per ultimo. Esempio: Se l'interruttore RUN/STOP è in posizione RUN e si attiva un arresto a distanza tramite personal computer, l'interruttore RUN/STOP deve essere portato su STOP e quindi di nuovo su RUN per attivare il modo RUN nella MPU.

Table 3.2: *ENG - RUN/STOP selection    FRE - Sélection RUN-/STOP  
 GER - RUN-/STOP-Auswahl    ITL - Selezione RUN/STOP  
 ESP - Selección de RUN/STOP*

① RUN/STOP SWITCH	② RUN INPUT TERMINAL	FX2N MPU STATUS
4	4	RUN
4	8	RUN
8	8	STOP
8	4	RUN



## 3.3

**(ENG)** Environmental specifications

**(FRE)** Conditions ambiantes

**(GER)** Umgebungsbedingungen

**(ITL)** Condizioni ambientali

**(ESP)** Condiciones ambientales

Table 3.3:

SPEC	(ENG)	(FRE)	(GER)	(ITL)	(ESP)
0 - 55 °C 32 - 131 F	Operating temperature	Température de service	Betriebstemperatur	Temperatura di esercizio	Temperatura de servicio
(-20) - 70 °C (-4) - 158 °F	Storage temperature	Température de stockage	Lagertemperatur	Temperatura di stoccaggio	Temperatura de almacenamiento
35 - 85% R.H.	Humidity No condensation	Humidité de l'air (sans condensation)	Luftfeuchtigkeit (ohne Kondensation)	Umidità dell'aria (senza condensa)	Humedad del aire (sin condensación)
JIS0911: 10 - 55 Hz, 0.5mm (0.02 inch) Max 2G	Vibration resistance - direct mounting 2hrs in each of 3 axis	Résistance aux vibrations (montage direct): 2 heures sur chacun des 3 axes	Vibrationsfestigkeit (direkte Montage): 2 Std. in jede der 3 Achsen	Resistenza alle vibrazioni (montaggio diretto): 2 ore in ognuno dei 3 assi	Resistencia a las vibraciones (montaje directo).2 horas en cada uno de los 3 ejes
JIS0912: 10G	Shock resistance 3 times in 3 directions	Résistance aux chocs: 3 fois dans les 3 directions	Stoßfestigkeit: 3 mal in 3 Richtungen	Resistenza agli urti: 3 volte in 3 direzioni	Resistencia al choque: 3 veces en 3 direcciones
1000 Vpp, 1µs @ 30 - 100Hz	Noise immunity tested by noise simulator	Insensibilité au bruit: Contrôle par simulateur de bruit	Rausch-Unempfindlichkeit: Prüfung durch Rauschsimulator	Insensibilità ai disturbi: controllo con simulatore di disturbo	Insensibilidad al ruido: Prueba mediante simulador de ruido
1500V AC >1min	Dielectric withstand voltage tested between all terminals and ground	Rigidité diélectrique: Contrôle entre toutes les bornes et la terre	Spannungsfestigkeit: Prüfung zwischen allen Klemmen und Erde	Rigidità dielettrica: controllo fra tutti i morsetti e la terra	Resistencia a tensiones eléctricas: Prueba de verificación entre todas las bornas y tierra
500V DC @ 5MΩ<	Insulation resistance tested between all points, terminals and ground	Résistance d'isolement: Contrôle entre toutes les entrées/sorties, les bornes et la terre	Isolationswiderstand: Prüfung zwischen allen Ein-/Ausgängen, Klemmen und Erde	Resistenza di isolamento: controllo fra tutti gli ingressi, le uscite, i morsetti e la terra	Resistencia de aislamiento: Comprobación entre todas las entradas y salidas, bornas y tierra
<2000m	For use up to an altitude of..	Utilisable jusqu'à une altitude de..	Einsatzbereich bis zu einer Höhn von maximal..	Utilizzabile fino a un'altitudine di..	Para un uso hasta una altura de..
II	Installation category	Catégorie d'installation	Einsatzklasse	Categoria d'installazione	Categoria de instalación
2	Pollution degree	Degré de pollution	Verschmutzungsrad	Grado di inquinamento	Grado de polución
Class 3	Ground, not required where impossible	Mise à la terre: uniquement nécessaire si possible	Erdung: nur erforderlich, wenn möglich	Messa a terra: necessaria solo se possibile	Puesta a tierra: sólo necesaria, cuando sea posible
	Operating ambience to be free of corrosive gases. Dust should be minimal.	Environnement de service: exempt de gaz agressifs, pollution minimale par les poussières	Betriebsumgebung: frei von aggressiven Gasen, minimale Staubbelastung	Ambiente di lavoro: esente da gas aggressivi, minima presenza di polvere	Ambiente en el lugar de operación: exento de gases agresivos, carga mínima de polvo

**3.4 PLC mounting arrangements**

**(ENG)** To prevent a rise in temperature, mount the units to walls. Never mount them to the floor or ceiling of an enclosure.

Figure 3.2 Single row arrangement

Figure 3.3 Double row arrangement using extension cable FX0N-65EC (650mm (25.59 inch); supplied separately).

**(FRE) Montage de l'API**

Les appareils doivent être montés sur le panneau arrière de l'armoire électrique pour empêcher une augmentation de la température. En aucun cas les appareils ne doivent être montés sur le fond ou au plafond de l'armoire électrique.

Figure 3.2 Montage en série simple

Figure 3.3 Montage en série double en utilisant le câble d'extension FX0N-65EC (650 mm)

**(GER) Montage der SPS**

Zur Verhinderung eines Temperaturanstiegs sollten die Geräte an der Schaltschrankrückwand montiert werden. Es darf auf keinen Fall eine Montage am Boden oder an der Decke des Schaltschranks erfolgen.

Figure 3.2 Einfache Reihenanordnung

Figure 3.3 Doppelte Reihenanordnung durch Einsatz des Erweiterungs-kabels FX0N-65EC (650 mm; nicht im Lieferumfang enthalten).

**(ITL) Montaggio del PLC**

Per evitare un aumento della temperatura, si dovrebbero montare gli apparecchi alla parete dell'armadio elettrico. In nessun caso si deve eseguire un montaggio sul pavimento o al soffitto dell'armadio elettrico.

Figure 3.2 Disposizione in fila semplice

Figure 3.3 Disposizione in fila doppia tramite cavo di ampliamento FX0N-65EC (650 mm)

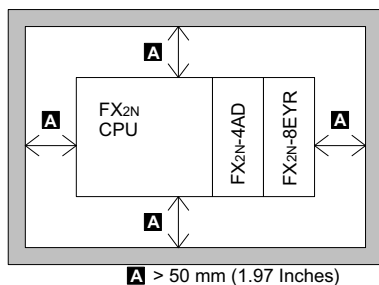
**(ESP) Montaje de la unidad de mando de memoria programable PLC**

Para evitar un aumento de temperatura, las unidades se deberán montar en la pared dorsal del armario de distribución. En ningún caso se deberá efectuar un montaje sobre el suelo o en el techo del armario de distribución.

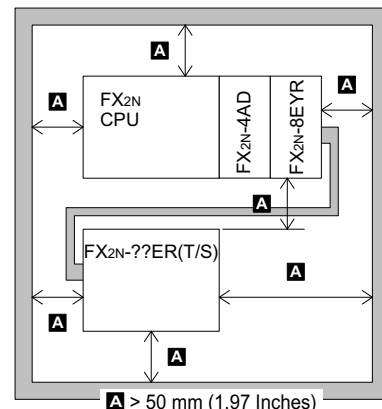
Figure 3.2 Disposición en línea simple

Figure 3.3 Disposición en línea doble mediante el empleo del cable de ampliación FX0N-65EC (650 mm)

**Figure 3.2:**



**Figure 3.3:**



ENG

**Caution**

- Units should not be installed in areas subject to the following conditions: excessive or conductive dust, corrosive or flammable gas, moisture or rain, excessive heat, regular impact shocks or excessive vibration.
- Take special care not to allow debris to fall inside the unit during installation e.g. cut wires, shavings etc. Once installation is complete remove the protective paper band: to prevent overheating.

FRE

**Attention!**

- Les appareils ne doivent pas être installés dans les zones de travail dans lesquelles les conditions ambiantes suivantes peuvent se présenter: poussières excessives ou conductrices de courant, gaz agressifs, humidité ou pluie, chaleur excessive, chocs réguliers ou vibrations excessives.
- Protégez l'appareil pendant son installation contre la pénétration de particules conductrices (par ex. restes de fils métalliques, copeaux métalliques etc.). A l'issue des travaux d'installation, enlevez l'enveloppe de protection de l'appareil (risque de surchauffe en service).

GER

**Achtung**

- Die Geräte dürfen nicht in Arbeitsbereichen installiert werden, in denen die nachfolgenden Umgebungsbedingungen auftreten können: übermäßiger oder stromleitender Staub, aggressive Gase, Nässe oder Regen, übermäßige Wärme, regelmäßige Aufprallstöße oder übermäßige Vibrationen.
- Schützen Sie das Gerät während der Installation vor dem Eindringen von leitfähigen Partikeln (z. B. Drahtreste, Metallspäne usw.). Entfernen Sie nach Abschluß der gesamten Installationsarbeiten die Geräteschutzumhüllung (Überhitzungsgefahr beim Betrieb).

ITL

**Attenzione**


- Gli apparecchi non devono essere installati in ambienti di lavoro in cui si possono riscontrare le seguenti condizioni ambientali: polvere eccessiva o conduttrice di corrente, gas aggressivi, umidità o pioggia, calore eccessivo, urti continui o vibrazioni eccessive.
- Proteggete l'apparecchio durante l'installazione dalla penetrazione di particelle conduttrici di corrente (ad es. resti di fili, trucioli metallici ecc.). Al termine dell'intera installazione r i muovete la protezione dall'apparecchi o (pericolosità di surriscaldamento durante il funzionamento).

ESP

**Atención**

- Las unidades no deben instalarse en zonas de trabajo, en las que se puedan presentar las condiciones ambientales siguientes: demasiado polvo o polvo conductivo, gases agresivos, humedad o lluvia, calor extremo, golpes de impacto regulares o vibraciones excesivas.
- Proteger la unidad durante la instalación contra una posible penetración de partículas conductoras (p.ej., residuos de alambre, virutas metálicas, etc.). Una vez terminados todos los trabajos de instalación, retirar la envoltura de protección de la unidad (peligro de sobrecalentamiento durante el funcionamiento).

### 3.5 DIN rail mounting

 Units can be 'snap' mounted on to 35mm (1.38 inch) DIN rail. To release the unit from a DIN rail mount; pull the spring loaded DIN clips away from the rail. Once the spring clips are clear, slide the unit up and off.



#### Caution

Never use DIN rail type mounting in areas of excessive vibration.



#### Montage de l'appareil sur rail DIN

Les appareils peuvent être montés "par enclavement" sur un rail DIN (35 mm). Pour le démontage de l'appareil, retirez la fixation rapide du rail à l'aide d'un tournevis et démontez l'appareil.



#### Attention!

Ne pas monter l'appareil sur un rail DIN dans les zones de travail soumises à des vibrations importantes.



#### DIN-Schienen-Montage

Die Geräte können durch "Einrasten" auf einer DIN-Schiene (35 mm) montiert werden. Zur Demontage des Gerätes die Schnellbefestigung mit einem Schraubendreher von der Schiene abziehen und das Gerät abnehmen.



#### Achtung

Keine DIN-Schienen-Montage in Arbeitsbereichen mit starken Vibrationen vornehmen.



#### Montaggio su barra DIN

Gli apparecchi possono essere montati "a scatto" su una barra DIN (35 mm). Per smontare l'apparecchio, tirare dalla barra il fissaggio rapido servendosi di un giravite ed estrarre l'apparecchio.



#### Attenzione

Non eseguire il montaggio su barra DIN in zone di lavoro soggette a forti vibrazioni.



#### Carriles de montaje DIN

Las unidades se pueden montar mediante un "Enclavamiento" sobre un carril de montaje DIN (35 mm). Para el desmontaje de la unidad, retirar del carril con un destornillador el dispositivo de fijación rápida y desmontar la unidad.



#### Atención

No realizar ningún montaje de carriles DIN en zonas de trabajo sujetas a fuertes vibraciones.

3.6

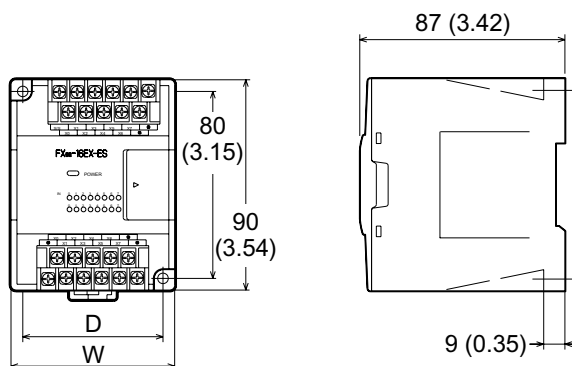
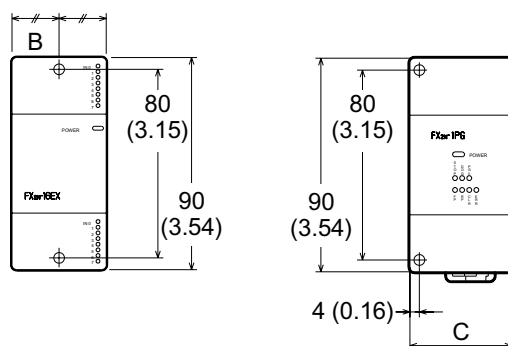
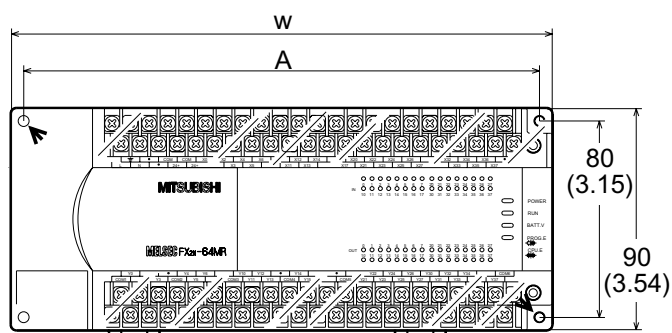
- (ENG)** Direct mounting
- (GER)** Direkte Montage
- (ESP)** Montaje directo

- (FRE)** Montage direct
- (ITL)** Montaggio diretto

Table 3.4: *ENG* - Hole positions  
*GER* - Lochpositionen  
*ESP* - Posiciones de los agujeros

UNIT		A = W-10	
		mm	inches
		± 0.2	± 0.01
FX2N-16M ☆	2-∅ (→)	120	4.72
FX2N-32M ☆		140	5.31
FX2N-32E ☆		140	5.31
FX2N-48M ☆	4-∅ (→)	172	6.77
FX2N-48E ☆			
FX2N-64M ☆		210	8.27
FX2N-80M ☆		275	10.83
FX2N-128M ☆		340	13.38
		<b>B = W/2</b>	
FX2N-16EP		20	0.79
		<b>C = W</b>	
FX2N-4DA, FX2N-4AD FX2N-4AD-PT, FX2N-4AD-TC	55	2.16	
FX2N-1HC, FX2N-1RM FX2N-ASI-M, FX2N-232IF FX2N-2LC			
FX2N-1PG, FX2N-32CCL FX2N-16LNK-M, FX2N-64DNET			
FX0N-3A, FX0N-16NT, FX0N-32NT-DP, FX0N- 232ADP, FX0N-485ADP	43	1.69	
FX2N-8AD (H = 105mm, 4.13")	75	2.95	
		<b>D = W-10</b>	
FX0N-16E ☆	60	2.36	

∅ = 4.5mm (0.18")





### 3.7 General notes

ENG



Always ensure that mounted units and blocks are kept as far as possible from high-voltage cables, high-voltage equipment and power equipment.

FRE



#### Instructions générales

Assurez-vous que les appareils et modules soient montés le plus loin possible des lignes, installations et alimentations en tension à haute tension.

GER



#### Allgemeine Hinweise

Stellen Sie sicher, daß die Geräte und Module so weit wie möglich entfernt von hochspannungsführenden Leitungen, Anlagen und Spannungsversorgungen montiert werden.

ITL



#### Avvertenze generali

Accertatevi che gli apparecchi e i moduli siano montati il più lontano possibile da conduttori, impianti e alimentazioni di alta tensione.

ESP



#### Notas generales

Asegurar que las unidades y módulos, sean instalados a la mayor distancia posible de cables, instalaciones y unidades de alimentación de tensión conductoras de alta tensión.

### 3.8 Extension Board Installation



To install a special function extension board on the left side of the FX<sub>2N</sub> MPU:

- ① Remove the top cover of the FX<sub>2N</sub>.
- ② Fit the board to the connector and position over the screw holes correctly.
- ③ Using the M3 (0.12") selftapping screws provided secure the board to the base unit. Torque 0.3 to 0.6 N·m (3 to 6 kgf·cm)
- ④ Remove the cut-out from the cover using cutters or pliers to allow access to the board.



**Note:** The FX<sub>2N</sub>-232-BD is provided with grounding brackets which should be fitted to the board before installation.



#### Installation der Erweiterungskarte

Um eine Erweiterungskarte an der linken Seite der FX<sub>2N</sub> CPU zu installieren:

- ① Nehmen Sie die Frontabdeckung auf der CPU ab.
- ② Stecken Sie die Karte auf den Anschlußstecker, so daß die Bohrungen in der Erweiterungskarte und der CPU übereinander liegen.
- ③ Befestigen Sie die Erweiterungskarte mit den M3-Schrauben. Anzugsmoment: 0,3 bis 0,6 N·m (3 bis 6 kgf·cm)
- ④ Entfernen Sie die Aussparung auf der Frontabdeckung mit einem spitzen Schneidewerkzeug, damit bei geschlossener Frontabdeckung ein Zugang zur Erweiterungskarte möglich ist.



**Hinweis:** Das FX<sub>2N</sub>-232-BD ist mit zusätzlichen Erdungsklemmen ausgestattet. Vor der Installation des Gerätes auf der CPU sollten diese auf der Erweiterungskarte montiert werden.



#### Instalación de la tarjeta de extensión

Para instalar una tarjeta de extensión funcional especial en el lado izquierdo del FX<sub>2N</sub> MPU se debe:

- ① Quitar la tapa del FX<sub>2N</sub>.
- ② Fijar la tarjeta al conector y colocar correctamente sobre los agujeros para roscar.
- ③ Fijar la tarjeta a la unidad base mediante los tornillos de atornillamiento directo M3 (0,12").  
Par de torsión 0,3 a 0,6 N·m (de 3 a 6 kg por cm)
- ④ Quitar el disyuntor de la tapa mediante un cortador o unas alicates a fin de facilitar el acceso a la tarjeta.



**Nota:** El FX<sub>2N</sub>-232-BD se suministra con bornes de puesta a tierra que deberían fijarse a la tarjeta antes de la instalación.

FRE

**Installation de la carte d'extension**

Pour installer une carte d'extension à fonctions spéciales du côté gauche de la MPU FX<sub>2N</sub>, il faut:

- ① retirer le couvercle supérieur de la FX<sub>2N</sub>;
- ② placer la carte sur le connecteur et la positionner exactement au-dessus des trous des vis;
- ③ fixer la carte sur l'unité de base à l'aide des vis autotaraudeuses M3 (0,12") livrées;
- ④ retirer la découpe du couvercle avec des ciseaux ou des pinces afin d'accéder à la carte.



**Note:** la FX<sub>2N</sub>-232-BD est fournie avec des bornes de mise à la terre qui doivent être montées sur la carte avant son installation.

ITL

**Installazione della scheda di ampliamento**

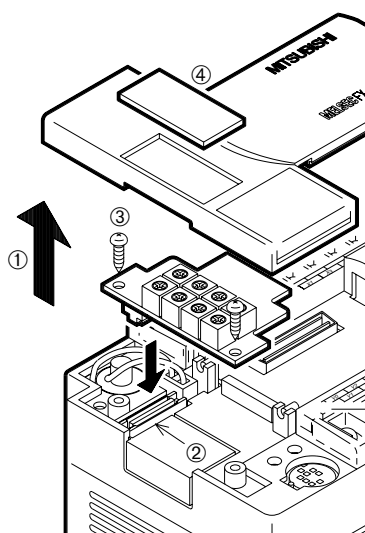
Per installare la scheda di ampliamento con le funzioni speciali sul lato sinistro della FX<sub>2N</sub> MPU:

- ① Togliere il coperchio superiore dalla FX<sub>2N</sub>.
- ② Inserire la scheda sul connettore e posizionarla correttamente sopra i fori filettati.
- ③ Fissare la scheda sull'unità base usando le viti autofilettanti M3 in dotazione. Coppia torcente 0,3...0,6 N·m
- ④ Togliere il ritaglio dal coperchio usando una taglierina o pinzetta per consentire l'accesso alla scheda.



**Nota:** La FX<sub>2N</sub>-232-BD è munita di morsetti di terra che dovrebbero essere inseriti sulla scheda prima dell'installazione.

**Figure 3.4:**





<b>1</b>	<b>ENG</b> Introduction	<b>FRE</b> Introduction	<b>GER</b> Einleitung	<b>ITL</b> Introduzione	<b>ESP</b> Introducción
<b>2</b>	Terminal Layouts	Occupation des bornes	Klemmen- belegungen	Assegnazione dei morsetti	Ocupaciones de bornas
<b>3</b>	Installation Notes	Installation	Installation	Installazione	Instalación
<b>4</b>	Power supply	Alimentation en tension	Spannungs- versorgung	Alimentazione della tensione	Alimentación de tensión
<b>5</b>	Inputs	Entrées	Eingänge	Ingressi	Entradas
<b>6</b>	Outputs	Sorties	Ausgänge	Uscite	Salidas
<b>7</b>	Diagnostics	Diagnostic d'erreurs	Fehlerdiagnose	Diagnostica	Diagnóstico de fallos y errores
<b>8</b>	Index	Index	Stichwort- verzeichnis	Indice analitico	Indice alfabético



## 4. Wiring techniques

**(ENG)** The wiring of FX2N products has been designed to be safe and easy. If during the installation of these product or associated products concern is felt, please contact a professional electrician who is trained to the local and national standards applicable to the installation site.

**(FRE)** **Raccordement électrique**  
Les appareils FX2N ont été conçus de manière à assurer un câblage simple et sûr. Si lors de leur installation des incertitudes persistent, n'hésitez pas à consulter un électricien compétent qualifié et formé à l'utilisation des normes électrotechniques locales et nationales.

**(GER)** **Elektrischer Anschluß**  
Die FX2N- Geräte wurden so konstruiert, daß eine einfache und sichere Verdrahtung gewährleistet ist. Wenn während der Installation etwas unklar ist, sollten Sie auf jeden Fall eine Elektrofachkraft zu Rate ziehen, die für die Anwendung der lokalen und nationalen elektrotechnischen Bestimmungen qualifiziert und ausgebildet ist.

**(ITL)** **Allacciamento elettrico**  
Gli apparecchi FX2N sono stati costruiti in modo da garantire un cablaggio semplice e sicuro. Se durante l'installazione qualcosa non fosse chiaro, si raccomanda di consultare in ogni caso uno specialista elettrico, qualificato e istruito per l'applicazione delle normative elettrotecniche locali e nazionali.

**(ESP)** **Conexión eléctrica**  
Las unidades FX2N han sido diseñadas, de manera que quede garantizado un cableado simple y seguro. En caso de problemas durante la instalación, se deberá recurrir a la ayuda de un electricista capacitado, que disponga de la formación correspondiente que le permita observar y considerar las disposiciones electrotécnicas locales y nacionales.

## 4.1 Wiring cautions

(ENG)



- Do not run input signals in the same multicore cable as output signals or allow them to share the same wire.
- Do not lay I/O signal cables next to power cables or allow them to share the same trunking duct. Low voltage cables should be reliably separated or insulated with regard to high voltage cabling.
- Where I/O signal lines are used over an extended distance consideration for voltage drop and noise interference should be made.

(FRE)



### Instructions relatives au câblage

- Ne transmettez pas ensemble des signaux d'entrée et de sortie sur un même câble multiconducteur ou par la même ligne de signalisation.
- Ne posez pas de câble de signalisation E/S à proximité de câbles de puissance ou dans un caniveau à câble commun. Les câbles à basse tension doivent être sûrement séparés ou isolés des câbles à haute tension.
- La retransmission de signaux E/S sur des longueurs de ligne trop importantes peut entraîner des pertes de tension et des bruits parasites.

(GER)



### Verdrahtungshinweise

- Führen Sie keine Eingangs- und Ausgangssignale gemeinsam in einem mehradrigen Kabel oder über die gleiche Signalleitung.
- Verlegen Sie keine E-/A-Signalkabel in der Nähe von Leistungskabeln oder in einem gemeinsamen Kabelkanal. Niederspannungskabel müssen sicher von Hochspannungskabeln getrennt oder isoliert sein.
- Wenn die E-/A-Signale über zu große Leitungslängen übertragen werden, kann es zu Spannungsverlusten und Rauscheinwirkungen kommen.

(ITL)



### Avvertenze per il cablaggio

- Non mettete insieme i segnali degli ingressi e delle uscite in un cavo multipolare o nella stessa linea di controllo.
- Non posate i cavi dei segnali I/O in prossimità dei cavi di potenza o in una canalina comune. I cavi di bassa tensione devono essere separati o isolati in modo sicuro ai cavi di alta tensione.
- Se i segnali I/O attraversano conduttori troppo lunghi, si possono causare cadute di tensione e segnali di disturbo.

(ESP)



### Instrucciones de cableado

- No aplicar señales de entrada y salida juntas en un cable de varios conductores o a través de la misma línea de señales.
- Los cables de señales de entrada/salida no se deben tender en las inmediaciones de cables de potencia o en una conducción de cables común. Los cables de baja tensión tienen que estar separados con seguridad de los cables de alta tensión o tienen que disponer de un aislamiento correspondiente.
- Cuando las señales de entrada/salida se transmiten a través de cables de gran longitud, se pueden producir pérdidas de tensión y efectos de ruido.



## 4.2 Termination at screw terminals

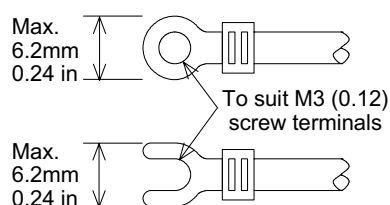
**(ENG)** Cables terminating at a screw terminal of an FX<sub>2N</sub> product should be fitted with insulated crimp terminals, see example shown. Terminal screws should be tightened to between 5 and 8 kg-cm (4.3 and 6.9 In-lbs). Screw terminals must be secured to prevent a loose connection from causing a malfunction.

**(FRE)** **Bornes à vis**  
Des bornes à vis sont prévues sur les appareils FX<sub>2N</sub> pour le raccordement des câbles. Utilisez des bornes Crimp isolées pour le raccordement des câbles. Pour éviter uneliasion mal fixée et, ainsi, une source de dérangement, serrez à bloc les vis des bornes de connexion.

**(GER)** **Schraubklemmenanschluß**  
Für den Kabelanschluß sind an den FX<sub>2N</sub>-Geräten Schraubklemmen vorgesehen. Verwenden Sie zum Anschluß der Kabel isolierte Crimp-Klemmen. Zur Vermeidung einer losen Verbindung und damit auch einer möglichen Störquelle müssen die Schrauben fest angezogen werden.

**(ITL)** **Allacciamento mediante morsetti a vite**  
Per l'allacciamento dei cavi, gli apparecchi FX<sub>2N</sub> sono muniti di morsetti a vite. Per l'allacciamento dei cavi, impiegate morsetti crimp isolati. Per evitare collegamenti insicuri e quindi possibili cause di disturbo, si devono serrare a fondo le viti.

**(ESP)** **Conexión de bornas roscadas**  
Para la conexión de cables se han previsto en las unidades FX<sub>2N</sub> bornas roscadas. Emplear bornas deengarzadoaisladas para laconexión del cable. Para evitar conexiones flojas, y con ello que se produzcan fuentes de perturbaciones posibles, se tienen que apretar bien los tornillos de las bornas de conexión.



**Figure 4.1:**

*ENG* - Crimp terminals  
*FRE* - Bornes Crimp  
*GER* - Crimp-Klemmen  
*ITL* - Morsetti crimp  
*ESP* - Bornas de engarzado

### 4.3 Power supply

(ENG)

When wiring AC supplies the 'Live' cable should be connected to the 'L' terminal and the 'Neutral' cable should be connected to the 'N' terminal.



When wiring DC supplies the 'positive' cable should be connected to the '+' terminal and the negative cable should be connected to the '-' terminal. **On no account should the power supply terminals/cables be connected to any other terminal on the unit.** All power cables must be at least 2mm<sup>2</sup> (AWG 14).



During emergencies all circuits to and from the unit or unit configuration should be turned off using a switch external to that configuration. (see items 3, 4 on figure 4.2). The active system should have a reliable method of fully isolating the high voltage supply lines during maintenance activities.

(GER)

#### Spannungsversorgung



Beim Anschluß einer Wechselspannung (AC) müssen der L-Leiter an die L-Klemme und der N-Leiter an die N-Klemme angeschlossen werden. Beim Anschluß einer Gleichspannung (DC) müssen der positive Leiter an die (+)-Klemme und der negative Leiter an die (-)-Klemme angeschlossen werden. **Der Anschluß der Spannungsversorgung darf auf keinen Fall an einer anderen Klemme des Gerätes erfolgen.** Für die Spannungsversorgung müssen



Leitungen mit einem Mindestquerschnitt von 2 mm<sup>2</sup> verwendet werden (AWG 14).

Grundsätzlich sollte ein externer NOT-AUS-Schalter installiert werden, mit dem in einem Notfall alle Schaltkreise ausgeschaltet werden können (siehe Position 3, 4 in der fig. 4.2). Wenn Wartungsarbeiten vorgenommen werden, muß in jedem Fall sichergestellt sein, daß die gesamte Hochspannung im aktiven System ausgeschaltet ist und nicht wieder eingeschaltet werden kann.

(ESP)

#### Alimentación de tensión



Al conectar una tensión alterna (CA), los conductores L se tienen que conectar en la borna L y el conductor N en la borna N. En la conexión de una tensión continua (CC), el conductor positivo se tiene que conectar en la borna (+) y el conductor negativo en la borna (-).

**La conexión de la unidad de alimentación de tensión no se debe efectuar en ningún caso en ninguna otra borna de la unidad.** Para la alimentación de tensión se tienen que emplear cables con una sección mínima de 2 mm<sup>2</sup> (AWG 14).



De principio se deberá instalar un interruptor de PARADA DE EMERGENCIA externo, con el que en un caso de emergencia se puedan desconectar todos los circuitos de conexión (ver la posición 3, 4 en la fig. 4.2).

Para el sistema activo es absolutamente imprescindible disponer de un método fiable para un aislamiento completo de los cables de alta tensión durante los trabajos de mantenimiento.

FRE

**Alimentation en tension**

Lors du raccordement d'une tension alternative (CA), le conducteur L doit être raccordé à la borne L et le conducteur N à la borne N. Lors du raccordement d'une tension continue (CC), le conducteur positif doit être raccordé à la borne (+) et le conducteur négatif à la borne (-).

**L'alimentation en tension ne doit être raccordée en aucun cas sur une autre borne de l'appareil.** Les lignes utilisées pour l'alimentation en tension doivent avoir une section minimale de 2 mm<sup>2</sup> (AWG 14).



Un interrupteur D'ARRET D'URGENCE extérieur, qui permet de couper tous les circuits en cas d'urgence, doit toujours être installé (voir poste 3, 4 à la figure 4.2).

Une méthode sûre pour l'isolement complet des câbles à haute tension du système actif est nécessaire pendant les travaux de maintenance.

ITL

**Alimentazione della tensione**

Per l'allacciamento della tensione alternata (AC) si deve collegare il conduttore L al morsetto L e il conduttore N al morsetto N. Per l'allacciamento della tensione continua (DC) si deve collegare il conduttore positivo al morsetto (+) e il conduttore negativo al morsetto (-).

**L'allacciamento della tensione di alimentazione non si deve eseguire in nessun caso in altri morsetti dell'apparecchio.** Per l'allacciamento della tensione si devono impiegare conduttori con una sezione minima di almeno 2 mm<sup>2</sup> (AWG 14).



Di regola si deve prevedere un interruttore di emergenza esterno, con il quale in caso di emergenza si possano disinserire tutti i circuiti (v. posizione 3, 4 della fig. 4.2). Per il sistema attivo si deve prevedere un metodo affidabile per isolare completamente i cavi di alta tensione durante i lavori di manutenzione.

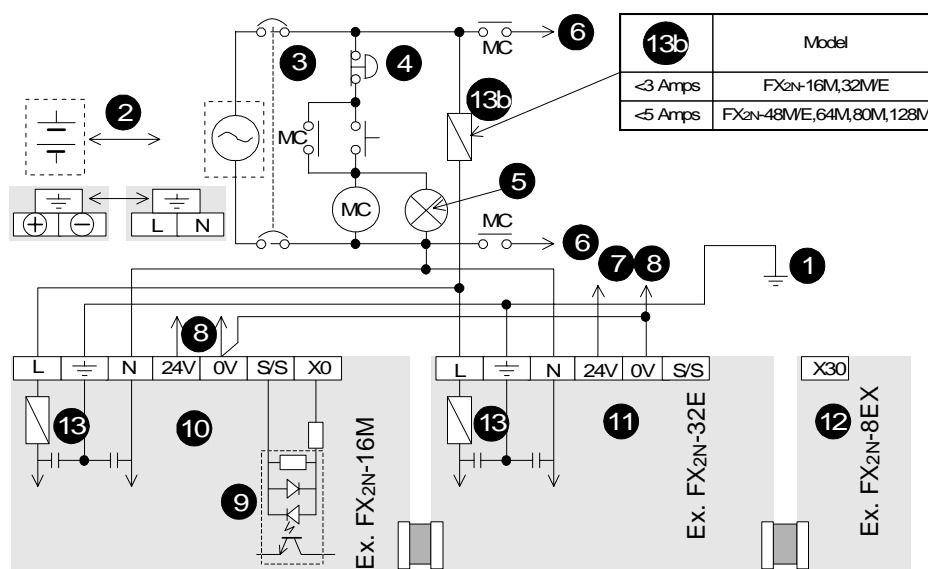
Table 4.1: *ENG - Power requirements (all FX2N-☆☆M/E type units)*  
*FRE - Alimentation en tension (tous les appareils FX2N-☆☆M/E)*  
*GER - Spannungsversorgung (alle FX2N-☆☆M/E-Geräte)*  
*ITL - Alimentazione della tensione (tutti gli apparecchi FX2N-☆☆M/E)*  
*ESP - Alimentación de tensión (todas las unidades FX2N-☆☆M/E)*

		FX2N-☆☆M/E- ES/ESS/E	FX2N-☆☆M/E-DS/DSS
(ENG)	Power supply	100 - 240 V AC +10 % -15%, 50/60 Hz	24V DC +20%, -30%
(FRE)	Alimentation en tension		
(GER)	Spannungsversorgung		
(ITL)	Alimentazione della tensione		
(ESP)	Alimentación de tensión		
(ENG)	Max. allowable momentary power failure period	10 msec. (10 msec. > PLC = RUN, 10 msec. < PLC = STOP )	5ms (D8008 + -1)
(FRE)	Temps de panne de tension maxi admissible		
(GER)	max. zulässige Spannungsausfallzeit		
(ITL)	Tempo max. consentito di caduta tension		
(ESP)	Tiempo máximo admisible de fallo de tensión		
(ENG)	Fuse (size) rating	$(\varnothing 5 \times 20 \text{ mm } (0.2 \times 0.79 \text{ inches}))$ FX2N-16M, 32M/E =3.15A (type 50CT-032H)  FX2N-48M/E, 64M, 80M, 128M = 5A (type 50CT-050H)	
(FRE)	Fusible (dimensions) courant		
(GER)	Sicherung (Maße) Strom		
(ITL)	Fusibile (dimensioni) corrente		
(ESP)	Fusible (dimensiones) corriente		
(ENG)	In-rush current	FX2N-PPM/E: 100V AC Max. 40A < 5msec, 200V AC Max. 60A < 5msec FX2N-128M/E: 100V AC Max. 50A < 7msec, 200V AC Max. 70A < 7msec	
(FRE)	Valeurs de pointe de l'intensité		
(GER)	Stromspitzenwerte		
(ITL)	Valori di picco della corrente		
(ESP)	Valores punta de corriente		
(ENG)	Power consumption	FX2N-16M*-ES/UL =30VA FX2N-32E*-ES/UL =35VA FX2N-32M*-ES/UL =40VA FX2N-48E*-ES/UL =45VA FX2N-48M*-ES/UL =50VA FX2N-64M*-ES/UL =60VA FX2N-80M*-ES/UL =70VA FX2N-128M*-ES/UL=100VA	FX2N-16M*-DS/DSS=20W FX2N-32M*-DS/DSS=25W FX2N-48M*-DS/DSS=30W FX2N-48E*-DS/DSS=30W FX2N-64M*-DS/DSS=35W FX2N-80M*-DS/DSS=40W
(FRE)	Puissance absorbée		
(GER)	Leistungsaufnahme		
(ITL)	Potenza assorbita		
(ESP)	Potencia absorbida		

Table 4.2:

REF	Power connection diagram (ENG)	Raccordement de la tension (FRE)	Spannungsanschluß (GER)	Allacciamento della tensione (ITL)	Conexión de tensión (ESP)
1	Class 3 ground	Mise à la terre classe 3	Erdung Klasse 3	Messa a terra classe 3	Tierra clase 3
2	Power supply	Alimentation en tension	Spannungsversorgung	Alimentazione della tensione	Alimentación de tensión
3	Circuit protection device	Appareil de protection de circuit	Schaltkreis-schutzgerät	Dispositivo di protezione circuiti	Dispositivo de protección de circuito
4	Emergency stop	Interrupteur d'arrêt d'urgence	Not-Aus-Schalter	Interruttore di emergenza	Interruptor de parada de emergencia
5	Power ON pilot indicator	Affichage pour tension MARCHÉ	Anzeige für Spannung EIN	Indicazione di tensione inserita	Indicador de tensión CONECTADA
6	Power supply for loads	Alimentation en tension pour charge	Spannungsversorgung für Last	Alimentazione della tensione per carico	Alimentación de tensión para carga
7	Do not connect "24V" terminals between CPU and extension units	Ne pas connecter la borne (24V) à l'appareil de base ni à l'appareil d'extension	Nicht die (24V) Klemme am Grund- und Erweiterungsgerät verbinden!	Non collegare il morsetto (24V) all'apparecchio base e di ampliamento!	¡No conectar la borne de (24 V) en la unidad base y en la unidad de ampliación!
8	Service supply	Tension de service	Service-Spannung	Tensione di servizio	Tensión de servicio
9	Photocoupler	Optocoupleur	Optokoppler	Optoaccoppiatore	Optoacoplador
10	MPU-main processing unit	Appareil de base (MPU)	Grundgerät (MPU)	Apparecchio base (MPU)	Unidad base (MPU)
11	Extension unit	Appareil d'extension	Erweiterungsgerät	Apparecchio di ampliamento	Unidad de ampliación
12	Extension block	Module d'extension	Erweiterungs module	Moduli di ampliamento	Módulo de ampliación
13	Fuse	Fusible	Sicherung	Fusibile	Fusible

Figure 4.2:



## 4.4 Earthing/Grounding

 ENG

Use a cable at least 2mm<sup>2</sup> (AWG14) to ground equipment. Ground resistance must be less than 100 Ω (class 3). Note that the ground cable must not be connected to the same ground as the power circuits. Grounding is recommended but if a proper ground cannot be provided the PLC will still operate correctly without being grounded.

 FRE

### Mise à la terre

Pour le raccordement à la terre, utilisez des lignes d'une section minimale de 2 mm<sup>2</sup> (AWG14). La résistance de terre doit être inférieure à 100 Ω. N'oubliez pas que le câble de terre ne doit pas être connecté à la terre du circuit de puissance. Il est recommandé de mettre l'appareil à la terre. Si un raccordement à la terre approprié n'est pas disponible, l'API peut malgré tout fonctionner correctement dans la plupart des cas, même sans avoir été mis à la terre.

 GER

### Erdung

Setzen Sie für den Erdungsanschluß Leitungen mit einem Mindestquerschnitt von 2 mm<sup>2</sup> (AWG14) ein. Der Erdungswiderstand muß kleiner als 100 Ω sein. Beachten Sie, daß das Erdungskabel nicht mit der Erdung des Leistungsschaltkreises verbunden werden darf. Eine Geräteerdung wird empfohlen. Steht ein geeigneter Erdungsanschluß nicht zur Verfügung, ist in den meisten Fällen ein korrekter Betrieb der SPS auch ohne Erdung möglich.

 ITL

### Messa a terra

Usate per la messa a terra conduttori con una sezione minima di 2 mm<sup>2</sup> (AWG14). La resistenza di messa a terra deve essere meno 100 Ω. Si osservi che il cavo di messa a terra non deve essere collegato con la terra del circuito di potenza. Si consiglia di collegare a terra l'apparecchio. Se non si dispone di un collegamento a terra adeguato, nella maggior parte dei casi si può usare correttamente il PLC senza messa a terra.

 ESP

### Puesta a tierra

Para la conexión de puesta a tierra se tienen que emplear cables con una sección mínima de 2 mm<sup>2</sup> (AWG14). La resistencia de puesta a tierra tiene que ser menor que 100 Ω. Aquí se tiene que observar, que el cable de puesta a tierra no debe ser conectado con la puesta a tierra del circuito de disyuntor. Se recomienda realizar una puesta a tierra de la unidad. Sin embargo, si no se dispone de una conexión a tierra apropiada, en la mayoría de los casos es posible una operación correcta de la unidad PLC sin puesta a tierra.



## 4.5 Service power supply

(ENG)



If the system being installed uses the service supply from both the PLC and a powered extension block, then the 0V terminals should be linked.

- **DO NOT** however, link the 24V terminals.
- **NEVER** connect an external power supply to the PLC's 24V terminal.
- External DC supplies should not compromise the SELV aspects of the FX2N products.

(FRE)



### Alimentation en tension de service

Si la tension de service de l'appareil de base et des appareils d'extension (appareils alimentés en tension seulement) doit être utilisée pour l'alimentation du système, vous devez connecter les bornes (0V).

- **NE PAS** connecter les bornes (24V).
- **NE JAMAIS** raccorder une tension d'alimentation extérieure à la borne (24V) de l'API.
- Les blocs d'alimentation externe à courant continu ne doivent pas influencer les très basses tensions de sécurité (TBTS) des produits FX2N.

(GER)



### Service-Spannungsversorgung

Soll zur Versorgung des Systems die Service-Spannung des Grundgerätes und der Erweiterungsgeräte (nur spannungsversorgte) eingesetzt werden, müssen Sie die (0V)-Klemmen verbinden.

- **NICHT** die (24V)-Klemmen verbinden.
- **NIEMALS** eine externe Versorgungsspannung an die (24V)-Klemme der SPS anschließen.
- Die externe Gleichspannungsversorgung darf keinen Einfluß ausüben auf die Sicherheitskleinspannung (SELV).

(ITL)



### Alimentazione della tensione di servizio

Se per l'alimentazione del sistema si deve usare la tensione di servizio dell'apparecchio base e degli apparecchi di ampliamento (solo quelli con alimentazione di tensione), si devono collegare i morsetti (0V).

- **NON** collegare i morsetti (24V).
- **MAI** collegare una tensione di alimentazione esterna al morsetto (24V) del PLC.
- Alimentatori c.c. esterni non devono pregiudicare la tensione di sicurezza molto bassa (SELV) dei prodotti FX2N.

(ESP)



### Alimentación de tensión de servicio

Si para la alimentación de sistema se va a emplear la tensión de servicio de la unidad base y de las unidades de ampliación (sólo con alimentación de tensión) se tienen que conectar las bornas (0V).

- **NO** conectar las bornas (24V).
- No conectar **NUNCA** una tensión de alimentación externa a la borna (24V) de la unidad PLC.
- Las fuentes externas de alimentación de corriente continua no deben afectar la baja tensión de seguridad (SELV) de los productos FX2N.

Table 4.3: *ENG - Service Supply (all FX<sub>2N</sub>-☆☆M/E-ES/ESS type units)*  
*FRE - Tension de service (tous les appareils FX<sub>2N</sub>-☆☆M/E-ES/ESS)*  
*GER - Service-Spannung (alle FX<sub>2N</sub>-☆☆M/E-ES/ESSGeräte)*  
*ITL - Tensione di servizio (tutti gli apparecchi FX<sub>2N</sub>-☆☆M/E-ES/ESS)*  
*ESP - Tensión de servicio (todas las unidades FX<sub>2N</sub>-☆☆M/E-ES/ESS)*

(ENG)	FX: Without extension block	FX <sub>2N</sub> -16M, FX <sub>2N</sub> -32M/E-ES/ESS = 24V DC Max. 250mA  FX <sub>2N</sub> -48M/E-ES/ESS, FX <sub>2N</sub> -64M-ES/ESS, FX <sub>2N</sub> -80M-ES/ESS, FX <sub>2N</sub> -128M-ES/ESS = 24V DC, 460mA
(FRE)	FX: sans module d'extension	
(GER)	FX: ohne Erweiterungsmodul	
(ITL)	FX: senza modulo di ampliamento	
(ESP)	FX: sin módulo de ampliación	
<hr/>		
(ENG)	FX: With extension block	See Section 1.5.1
(FRE)	FX: avec module d'extension	Voir 1.5.1
(GER)	FX: mit Erweiterungsmodul	Siehe 1.5.1
(ITL)	FX: con modulo di ampliamento	V. 1.5.1
(ESP)	FX: con módulo de ampliación	Ver 1.5.1



1	<b>ENG</b> Introduction	<b>FRE</b> Introduction	<b>GER</b> Einleitung	<b>ITL</b> Introduzione	<b>ESP</b> Introducción
2	Terminal Layouts	Occupation des bornes	Klemmen- belegungen	Assegnazione dei morsetti	Ocupaciones de bornas
3	Installation Notes	Installation	Installation	Installazione	Instalación
4	Power supply	Alimentation en tension	Spannungs- versorgung	Alimentazione della tensione	Alimentación de tensión
5	Inputs	Entrées	Eingänge	Ingressi	Entradas
6	Outputs	Sorties	Ausgänge	Uscite	Salidas
7	Diagnostics	Diagnostic d'erreurs	Fehlerdiagnose	Diagnostica	Diagnóstico de fallos y errores
8	Index	Index	Stichwort- verzeichnis	Indice analitico	Indice alfabético



## 5.1

(ENG) 24V DC input specifications

(FRE) Caractéristiques techniques des entrées pour 24 V CC

(GER) Technische Daten der Eingänge für DC 24 V

(ITL) Dati tecnici degli ingressi per 24 V DC

(ESP) Datos técnicos de las entradas para 24 V CC

Table 5.1:

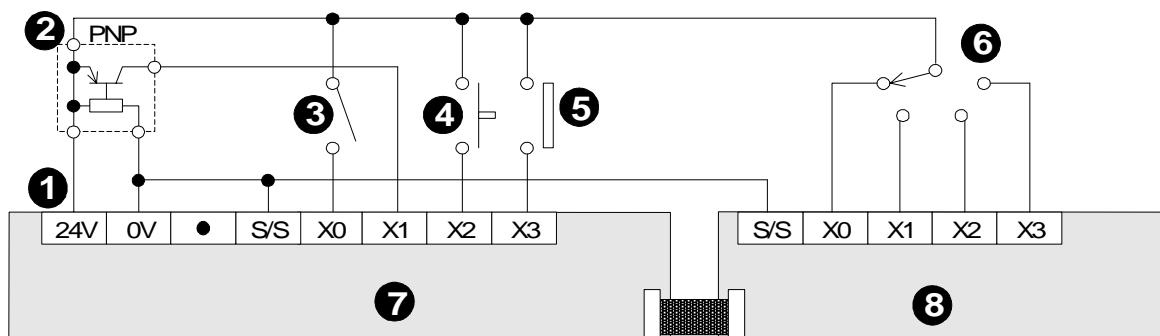
*FX2N input specification*    *Caractéristiques des entrées FX2N*    *Kenndaten der FX2N -Eingänge*    *Parametri degli ingressi FX2N*    *Características de las entradas FX2N*

		FX2N	
		X0 - X7	X10 - ∞
(ENG) Input current		24V DC, 7mA	24V DC, 5mA
(FRE) Courant d'entrée			
(GER) Eingangsstrom			
(ITL) Corrente di ingresso			
(ESP) Corriente de entrada			
(ENG) OFF → ON / ON → OFF; input switching current:		>4.5mA / <1.5mA	>3.5mA / <1.5mA
(FRE) ARRET → MARCHE / MARCHE → ARRET; courant de fermeture ou d'ouverture:			
(GER) AUS → EIN / EIN → AUS; Einschaltstrom:			
(ITL) OFF → ON / ON → OFF; corrente di accensione:			
(ESP) DESCONEXION → CONEXION / CONEXION → DESCONEXION; corriente de conexión			
(ENG) Response time		10msec	
(FRE) Temps de réponse			
(GER) Ansprechzeit			
(ITL) Tempo di reazione			
(ESP) Tiempo de reacción			
(ENG) Variable response time using REFF instruction, FNC 51		X000 - X017 0 - 60 msec  (FX2N-16M☆ : X000 - X007)	
(FRE) Temps de réponse (REFF, FNC 51)			
(GER) Ansprechzeit (REFF, FNC 51)			
(ITL) Tempo di reazione (REFF, FNC 51)			
(ESP) Tiempo de reacción (REFF, FNC 51)			
(ENG) Circuit isolation / Operation indication		Photocoupler / LED is lit	
(FRE) Isolement du circuit / Affichage de service		Optocoupleur / La LED s'allume	
(GER) Schaltkreis isolation / Betriebsanzeige		Optokoppler / Die LED leuchtet	
(ITL) Isolamento de circuiti / indicazione di funzionamento		Optoaccoppiatore / Il LED si accende	
(ESP) Aislamiento de circuito de conmutación / Indicador de funcionamiento		Optoacoplador / El LED se enciende	

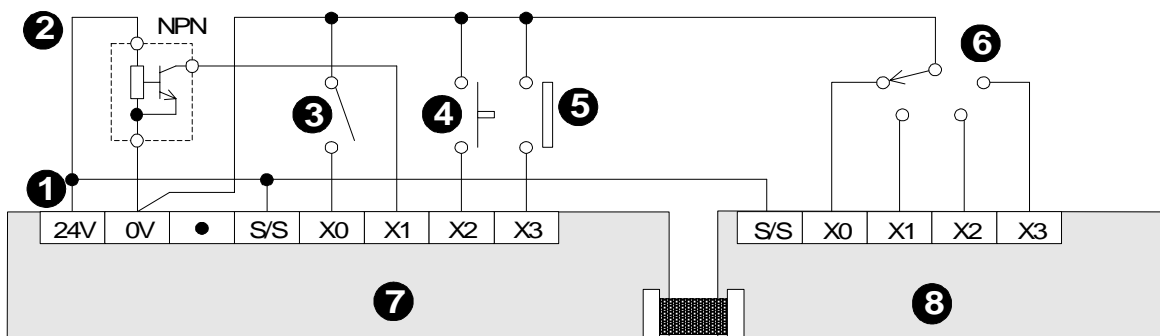
5.1.1

- (ENG)** Typical wiring
- (GER)** Verdrahtungsbeispiel
- (ESP)** Esempio di cablaggio
- (FRE)** Exemple de câblage
- (ITL)** Ejemplo de cableado

**Figure 5.1:** ENG - Source (positive input connection, negative S/S)  
 FRE - Source (émetteur) (pôle positif)  
 GER - Source (plusschaltend)  
 ITL - Source (comando positivo)  
 ESP - Source (conexión de positivo)



**Figure 5.2:** ENG - Sink (negative input connection, positive S/S)  
 FRE - Sink (récepteur) (pôle négatif)  
 GER - Sink (minusschaltend)  
 ITL - Sink (conexión de negativo)  
 ESP - Sink (comando negativo)



**Figure 5.3:** ENG - Sink (negative input connection)  
 FRE - Sink (récepteur)  
 GER - Sink (minusschaltend)  
 ITL - Sink (conexión de negativo)  
 ESP - Sink (comando negativo)

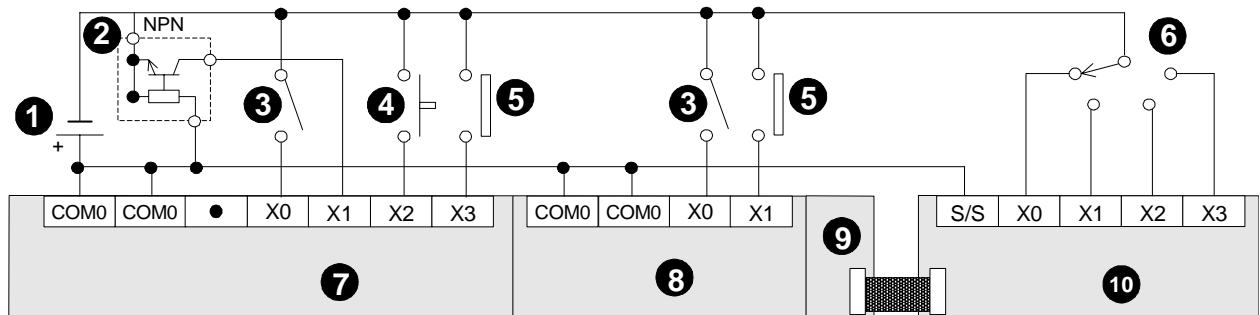


Table 5.2:

Item check	Description du poste	Positionsbeschreibung	Descrizione della posizione	Descripción de posición	
REF.	(ENG)	(FRE)	(GER)	(ITL)	(ESP)
①	DC service supply	Tension de service CC	DC-Service-Spannung	Tensione di servizio DC	Tensión de servicio CC
②	PNP (NPN) proximity sensor	Capteur d'espace-ment PNP/NPN	PNP-/ NPN-Abstandssensor	Sensore di distanza PNP/NPN	Sensor de aproximación PNP/NPN
③	Switch	Interrupteur	Schalter	Interruttore	Interruptor
④	Push button	Bouton-poussoir	Drucktaster	Pulsante	Pulsador
⑤	Contact	Contact	Kontakt	Contatto	Contact
⑥	Rotary switch	Interrupteur rotatif	Drehschalter	Interruttore rotativo	Interruptor giratorio
⑦	MPU main processing unit (base unit)	Appareil de base API	SPS-Grundgerät	Apparecchio base PLC	Unidad base PLC
⑧	Extension block	Module d'extension	Erweiterungsmodul	Modulo di ampliamento	Módulo de ampliación

5.1.2 Input circuit connection

(ENG)

Internal supply

Example shown right, uses the PLC's internal service supply.

(FRE)

Circuit d'entrée

Alimentation interne

L'exemple de droite montre l'utilisation de la tension de service interne de l'API.

(GER)

Eingangsschaltkreis

Interne Versorgung

Das rechte Beispiel zeigt den Einsatz der internen Service-Spannung der SPS.

(ITL)

Circuito di ingresso

Alimentazione interna

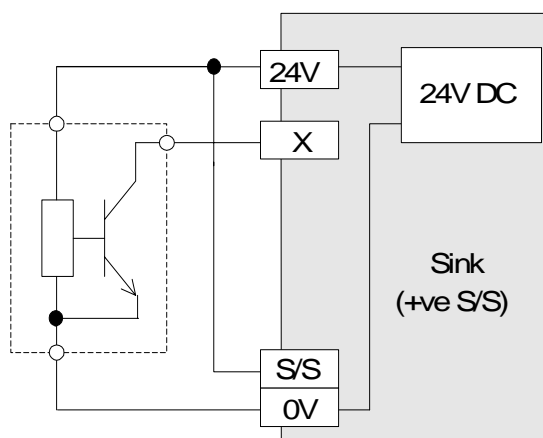
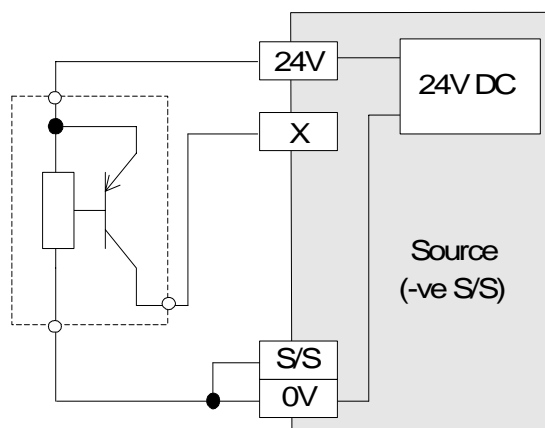
L'esempio a destra indica l'impiego della tensione di servizio interna del PLC.

(ESP)

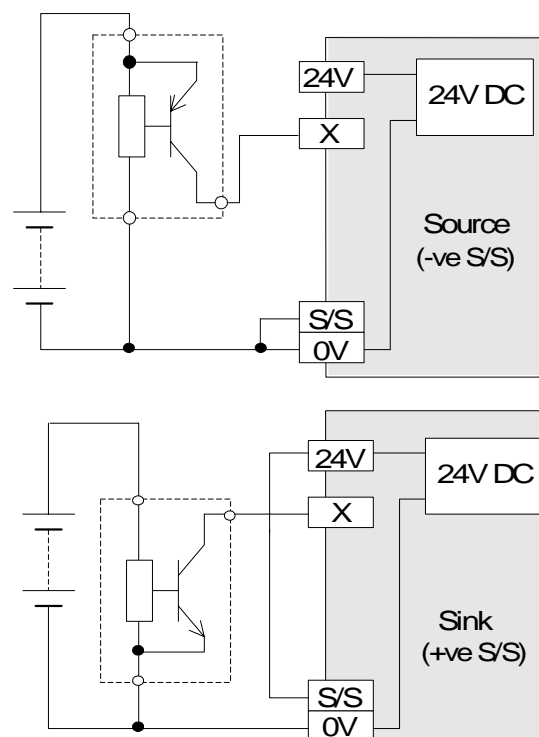
Circuito de conmutación de entrada

Alimentación interna

En el ejemplo de la derecha se muestra el empleo de la tensión de servicio interna de la PLC.

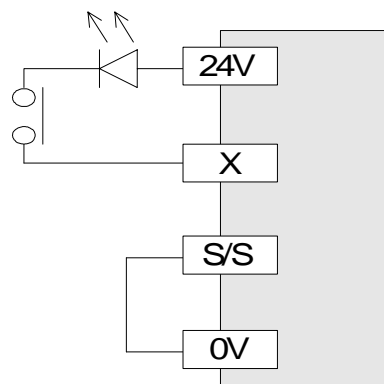


- (ENG)** *External supply*  
 The example shown right, uses an external power supply to activate the inputs
- (FRE)** *Alimentation externe*  
 L'exemple de droite montre l'utilisation d'une tension de service externe pour activer les entrées.
- (GER)** *Externe Versorgung*  
 Das rechte Beispiel zeigt den Einsatz einer externen Versorgungsspannung zu Aktivierung der Eingänge.
- (ITL)** *Alimentazione esterna*  
 L'esempio a destra indica l'impiego di una tensione di alimentazione esterna per attivare gli ingressi.
- (ESP)** *Alimentación externa*  
 En el ejemplo de la derecha se muestra el empleo de una alimentación de tensión externa para la activación de las entradas.



**5.1.3 Diodes and inputs connected in series;**

- (ENG)** *Vdrop accross the diode Max. 4V*  
 No more than 2 LEDs should be connected in series.
- (FRE)** **Diodes et entrées montées en série**  
*Tension de fuite sur la diode Max. 4 V*  
 Il ne faut jamais monter en série plus de 2 diodes.
- (GER)** **Dioden und Eingänge in Reihe geschaltet**  
*Verlustspannung an der Diode Max. 4 V*  
 Es sollten nicht mehr als 2 Dioden in Reihe geschaltet werden.
- (ITL)** **Diodi e ingressi in serie**  
*Tensione dissipata sul diodo Max. 4 V*  
 Non si dovrebbero collegare in serie più di 2 diodi.
- (ESP)** **Diodos y entradas conectados en serie**  
*Tensión de pérdida en el diodo Max. 4 V*  
 No deberán conectarse en serie más de 2 diodos.



### 5.1.4 Resistors and inputs connected in parallel

**ENG** Parallel resistance  $R_p$ :  $FX_{2N} = 15k\Omega$ . If resistance  $R_p$  is less than the stated value, then add  $R_b$ . See equation 1 for  $R_b$  calculation.

Alternatively; Current leakage:  $FX_{2N} = 1.5mA$ . If the current leakage is greater than the stated value, then add  $R_b$ . See equation 2 for  $R_b$  calculation.

**FRE** Résistance et entrée montées en parallèle

Résistance parallèle  $R_p$ :  $FX_{2N} = 15k\Omega$ . Une résistance  $R_b$  complémentaire doit être mise en place lorsque  $R_p$  est inférieur à ces valeurs (voir équation 1 pour les calculs).

Autre possibilité: courant de fuite autorisé  $FX_{2N} = 1.5 mA$ . Une résistance de fuite  $R_b$  complémentaire doit être mise en place lorsque le courant est supérieur à ces valeurs (voir équation 2 pour les calculs).

**GER** Widerstand und Eingänge parallel geschaltet

Parallelwiderstand  $R_p$ :  $FX_{2N} = 15k\Omega$ . Wenn  $R_p$  kleiner als diese Werte ist, muß ein zusätzlicher Widerstand  $R_b$  eingesetzt werden (Berechnung siehe Gleichung 1).

Alternativ: zulässiger Leckstrom  $FX_{2N} = 1.5 mA$ . Wenn diese Werte überschritten werden, muß ein Ableitwiderstand  $R_b$  eingesetzt werden (Berechnung siehe Gleichung 2).

**ITL** Resistenza e ingressi in parallelo

Resistenza in parallelo  $R_p$ :  $FX_{2N} = 15k\Omega$ . Se  $R_p$  è minore di questi valori, si deve aggiungere una resistenza addizionale in parallelo  $R_b$  (per il calcolo v.formula 1).

In alternativa; corrente di dispersione consentita:  $FX_{2N} = 1.5 mA$ . Se si superano questi valori, si deve inserire una resistenza di fuga  $R_b$  (per il calcolo v.formula 2).

**ESP** Resistencia y entradas conectadas en paralelo

Resistencia en paralelo  $R_p$ :  $FX_{2N} = 15k\Omega$ . Cuando la resistencia  $R_p$  es menor que estos valores, se tiene que incorporar una resistencia  $R_b$  adicional (ver la ecuación 1 para el cálculo).

Alternativa: Corriente de fuga admisible  $FX_{2N} = 1.5 mA$ . Cuando se excedan estos valores tiene que conectarse una resistencia de escape  $R_b$  (ver la ecuación 2 para el cálculo).

**Figure 5.4: ENG - Parallel LED**

**FRE - LED montées en parallèle.**

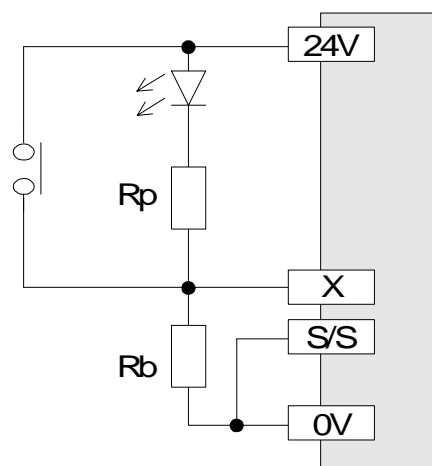
**GER - LED parallel**

**ITL - LED in parallelo**

**ESP - LED en paralelo**

$$\text{Epn 1: } \frac{4R_p}{15 - R_p}$$

$$\text{Epn 2: } \frac{6}{I - 1.5}$$





## 5.2

(ENG) AC 110V Input, MPUs

(FRE) Appareils de base avec entrées  
110V CA

(GER) Grundgeräte mit AC  
110V-Eingängen

(ITL) Apparecchi base con ingressi  
110V AC

(ESP) Unidades bas con Entradas de  
110V CA

**Table 5.3:** *FX2N-☆☆MR-UA1/UL* *Caractéristiques des entrées FX2N-☆☆MR-UA1/UL* *Kenndaten der FX2N-☆☆MR-UA1/UL -Eingänge* *Parametri degli ingressi FX2N-☆☆MR-UA1/UL* *Características de las entradas FX2N-☆☆MR-UA1/UL*

		FX2N
		X0 - ∞
(ENG)	Input voltage	<b>85-132V AC 50/60Hz</b>
(FRE)	Tension d'entrée	
(GER)	Eingangsspannung	
(ITL)	Tensione di ingresso	
(ESP)	Tensión de entrada	
(ENG)	Input impedance	<b>21kΩ / 50Hz 18 kΩ / 60Hz</b>
(FRE)	Impédance d'entrée	
(GER)	Eingangsimpedanz	
(ITL)	Impedenza di ingresso	
(ESP)	Impedancia de entrada	
(ENG)	Input current	<b>4.7mA 100V AC/50Hz 6.2mA 110V AC/60Hz</b>
(FRE)	Courant d'entrée	
(GER)	Eingangsstrom	
(ITL)	Corrente di ingresso	
(ESP)	Corriente de entrada	
(ENG)	OFF ⇔ ON / ON ⇔ OFF; input switching current:	<b>80V 3.8mA / 30V 1.7mA</b>
(FRE)	ARRET ⇔ MARCHE / MARCHE ⇔ ARRET; courant de fermeture ou d'ouverture:	
(GER)	AUS ⇔ EIN / EIN ⇔ AUS; Einschaltstrom:	
(ITL)	OFF ⇔ ON / ON ⇔ OFF; corrente di accensione:	
(ESP)	DESCONEXION ⇔ CONEXION / CONEXION ⇔ DESCONEXION; corriente de conexión	
(ENG)	Response time	<b>25 - 30 msec</b>
(FRE)	Temps de réponse	
(GER)	Ansprechzeit	
(ITL)	Tempo di reazione	
(ESP)	Tiempo de reacción	
(ENG)	Circuit isolation / Operation indication	<b>Photocoupler / LED is lit</b>
(FRE)	Isolement du circuit / Affichage de service	<b>Optocoupleur / La LED s'allume</b>
(GER)	Schaltkreis isolation / Betriebsanzeige	<b>Optokoppler / Die LED leuchtet</b>
(ITL)	Isolamento de circuiti / indicazione di funzionamento	<b>Optoaccoppiatore / Il LED si accende</b>
(ESP)	Aislamiento de circuito de conmutación / Indicador de funcionamiento	<b>Optoacoplador / El LED se enciende</b>

## 5.2.1

- (ENG) 110V AC input specifications  
 (GER) Technische Daten der Eingänge für AC 110 V  
 (ESP) Datos técnicos de las entradas para 110 V CA

- (FRE) Caractéristiques techniques des entrées pour 110 V CA  
 (ITL) Dati tecnici degli ingressi per 110 V AC

**Table 5.4:** *FX0N-8EX-UA1/UL* input specification      *Caractéristiques des entrées FX0N-8EX-UA1/UL*      *Kenndaten der FX0N-8EX-UA1/UL-Eingänge*      *Parametri degli ingressi FX0N-8EX-UA1/UL*      *Características de las entradas FX0N-8EX-UA1/UL*

		FX0N
		X0 - ∞
(ENG)	Input voltage	85-132V AC 50/60Hz
(FRE)	Tension d'entrée	
(GER)	Eingangsspannung	
(ITL)	Tensione di ingresso	
(ESP)	Tensión de entrada	
(ENG)	Input impedance	21kΩ / 50Hz 18 kΩ / 60Hz
(FRE)	Impédance d'entrée	
(GER)	Eingangsimpedanz	
(ITL)	Impedenza di ingresso	
(ESP)	Impedancia de entrada	
(ENG)	Input current	4.7mA 100V AC/50Hz 6.2mA 110V AC/60Hz
(FRE)	Courant d'entrée	
(GER)	Eingangsstrom	
(ITL)	Corrente di ingresso	
(ESP)	Corriente de entrada	
(ENG)	OFF ⇔ ON / ON ⇔ OFF; input switching current	80V 3.8mA / 30V 1.7mA
(FRE)	ARRET ⇔ MARCHE / MARCHE ⇔ ARRET; courant de fermeture ou d'ouverture:	
(GER)	AUS ⇔ EIN / EIN ⇔ AUS; Einschaltstrom:	
(ITL)	OFF ⇔ ON / ON ⇔ OFF; corrente di accensione:	
(ESP)	DESCONEXION ⇔ CONEXION / CONEXION ⇔ DESCONEXION; corriente de conexión	
(ENG)	Response time	25 msec
(FRE)	Temps de réponse	
(GER)	Ansprechzeit	
(ITL)	Tempo di reazione	
(ESP)	Tiempo de reacción	
(ENG)	Circuit isolation / Operation indication	Photocoupler / LED is lit
(FRE)	Isolement du circuit / Affichage de service	Optocoupleur / La LED s'allume
(GER)	Schaltkreis isolation / Betriebsanzeige	Optokoppler / Die LED leuchtet
(ITL)	Isolamento de circuiti / indicazione di funzionamento	Optoaccoppiatore / Il LED si accende
(ESP)	Aislamiento de circuito de conmutación / Indicador de funcionamiento	Optoacoplador / El LED se enciende

5.2.2

**(ENG)** Typical wiring

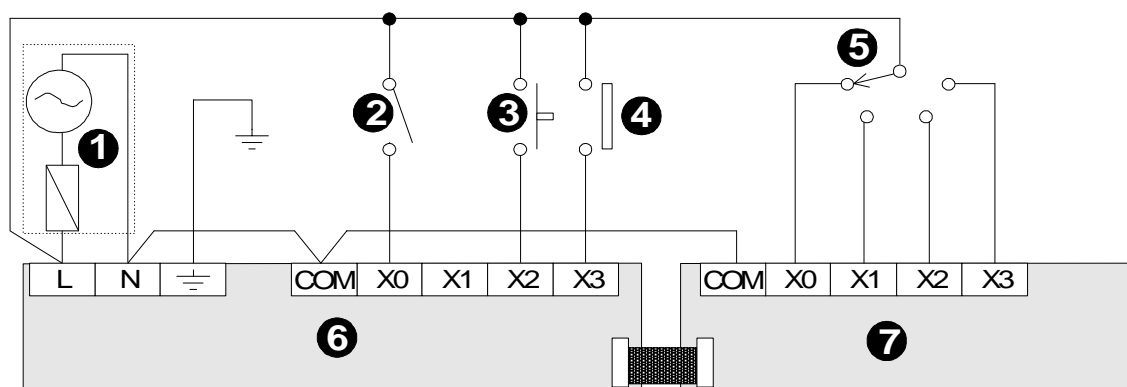
**(GER)** Verdrahtungsbeispiel

**(ESP)** Ejemplo de cableado

**(FRE)** Exemple de câblage

**(ITL)** Esempio di cablaggio

**Figure 5.5:** *ENG - Typical wiring*  
*FRE - Exemple de câblage*  
*GER - Verdrahtungsbeispiel*  
*ITL - Esempio di cablaggio*  
*ESP - Ejemplo de cableado*



**Table 5.5:**

*Item check*      *Description du poste*      *Positionsbeschreibung*      *Descrizione della posizione*      *Descripción de posición*

REF.	(ENG)	(FRE)	(GER)	(ITL)	(ESP)
①	AC service supply (see page 4.11)	Tension de service CA	AC-Service-Spannung	Tensione di servizio AC	Tensión de servicio CA
②	Switch	Interrupteur	Schalter	Interruttore	Interruptor
③	Push button	Bouton-poussoir	Drucktaster	Pulsante	Pulsador
④	Contact	Contact	Kontakt	Contatto	Contacto
⑤	Rotary switch	Interrupteur rotatif	Drehschalter	Interruttore rotativo	Interruptor giratorio
⑥	MPU main processing unit (base unit)	Appareil de base API	SPS-Grundgerät	Apparecchio base PLC	Unidad base PLC
⑦	Extension block	Module d'extension	Erweiterungsmodul	Modulo di ampliamento	Módulo de ampliación

### 5.2.3 Programming caution

(ENG)



When using 110V AC units, high speed counter and interrupt routines are not suitable for use due to the long 'ON/OFF' times. The following instructions are also not suitable.

(FRE)



#### Instructions relatives à la programmation

Lorsque vous utilisez un appareil pour 110 V CA, n'utilisez ni le High-Speed-Counter (compteur grande vitesse) ni les routines d'interruption pendant les périodes de MARCHE-ARRET prolongées pendant le service. Les instructions mentionnées ci-après ne devraient donc pas être programmées dans ce cas.

(GER)



#### Programmierhinweise

Beachten Sie beim Einsatz eines Gerätes für AC 110 V, daß bei längeren EIN-AUS-Zeiten während des Betriebs die Verwendung der High-Speed-Counter und Interrupt-Routinen nicht erfolgen sollte. Die nachstehend aufgeführten Anweisungen sollten deshalb in diesem Fall nicht programmiert werden.

(ITL)



#### Avvertenze per la programmazione

Si osservi quando si usa un apparecchio da 110 V AC che, in caso di tempi ON-OFF piuttosto lunghi, durante il funzionamento non si dovrebbe usare l'high speed counter nè le routine di interrupt. Quindi non si dovrebbero programmare in questo caso le istruzioni di seguito riportate.

(ESP)



#### Instrucciones de programación

Al emplear una unidad para corriente de 110 V CA, se tiene que observar que en el caso de tiempos de CONEXION-DESCONEXION largos durante el funcionamiento no se deberá emplear el contador de High-Speed (alta velocidad) y de rutinas de interrupción. Por ello, las instrucciones expuestas a continuación no deberán ser programadas en este caso.



FNC 51 REFF  
 FNC 52 MTR  
 FNC 56 SPD  
 FNC 68 ROTC  
 FNC 70 TKY  
 FNC 71 HKY  
 FNC 72 DSW  
 FNC 75 ARWS



1	<b>ENG</b> Introduction	<b>FRE</b> Introduction	<b>GER</b> Einleitung	<b>ITL</b> Introduzione	<b>ESP</b> Introducción
2	Terminal Layouts	Occupation des bornes	Klemmen- belegungen	Assegnazione dei morsetti	Ocupaciones de bornas
3	Installation Notes	Installation	Installation	Installazione	Instalación
4	Power supply	Alimentation en tension	Spannungs- versorgung	Alimentazione della tensione	Alimentación de tensión
5	Inputs	Entrées	Eingänge	Ingressi	Entradas
6	Outputs	Sorties	Ausgänge	Uscite	Salidas
7	Diagnostics	Diagnostic d'erreurs	Fehlerdiagnose	Diagnostica	Diagnóstico de fallos y errores
8	Index	Index	Stichwort- verzeichnis	Indice analitico	Indice alfabético



## 6.1

(ENG) Relay output specification

(FRE) Caractéristiques techniques des sorties des relais

(GER) Technische Daten der Relais-Ausgänge


(ITL) Dati tecnici delle uscite a relè

(ESP) Datos técnicos de las salidas de relé

**Table 6.1:** FX2N relay specification    Caractéristiques des relais FX2N    Kenndaten der Relais, FX2N    Parametri dei relè, FX2N    Características de los relés, FX2N


FX2N		Y0 - ∞		
(ENG)	Switched voltages (resistive load)	≤ 240V AC, 30V DC	Rated current / N points (resistive load)	2A / 1 point. 8A / com.
(FRE)	Tensions de démarrage (résistance ohmique)		Intensité nominale / N bornes (résistance ohmique)	
(GER)	Einschaltspannungen (Wirkwiderstand als Verbraucher)		Nennstrom / N Klemmen (Wirkwiderstand als Verbraucher)	
(ITL)	Tensioni di accensione (resistenza ohmica come consumatore)		Corrente nominale / N morsetti (resistenza ohmica come consumatore)	
(ESP)	Tensiones de conexión (resistencia efectiva de consumo)		Corrente nominal / N bornas (resistencia efectiva de consumo)	
(ENG)	Max. Inductive load	See table 6.2	Max. lamp load (tungsten load)	100 W (1.17A / 85V AC 0.4A / 250VAC)
(FRE)	Charge inductive max.	Tableau:6.2	Charge d'allumage max. (tungstène)	
(GER)	max. induktive Last	Tabelle: 6.2	max. Lampenlast (Wolfram)	
(ITL)	Carico max. Induttivo	Tabella: 6.2	Carico max. lampade (volframio)	
(ESP)	Carga inductiva máx	Tabla: 6.2	Carga de lámpara máx. (tungsteno)	
(ENG)	Minimum load	When supply voltage < 24V DC allow at least 2mA flow		
(FRE)	Charge mini	Pour une tension 24 V CC, un courant de charge de 2 mA seulement		
(GER)	min. Last	bei einer Schaltspannung < 24V DC min. 2mA		
(ITL)	Carico min.	Con tensione 24 V DC, corrente di carico solo 2mA		
(ESP)	Carga mínima	con una tensión de 24 V CC sólo una corriente de carga de 2mA		
(ENG)	Response time (approx)	OFF ⇒ ON 10m sec ON ⇒ OFF 10m sec	Circuit isolation	by relay
(FRE)	Temps de réponse (env.)		Isolement du circuit	Par relais
(GER)	Ansprechzeit (ca.)		Schaltkreisolation	über Relais
(ITL)	Tempo di reazione (circa)		Isolamento circuiti	tramite relè
(ESP)	Tiempo de reacción (aprox.)		Aislamiento de circuito de conmutación	a través de relé
(ENG)	Operation indication	LED is lit when coil is energized.		
(FRE)	Affichage de service	La LED s'allume lorsque la bobine est excitée.		
(GER)	Betriebsanzeige	Die LED leuchtet, wenn Spule erregt.		
(ITL)	Indicazione di funzionamento	Il LED si accende quando la bobina è eccitata.		
(ESP)	Indicador de funcionamiento	El LED se enciende cuando está excitada la bobina.		

### 6.1.1 Reliability tests


 The test results in table 6.2 were gathered from a 1 sec ON/OFF test cycle. Please note that the over current induced by in-rush greatly reduces the relay contacts service life. The rated life for an inductive AC load such as a contactor or solenoid valve is 500,000 operations at 20VA.




#### Contrôles de fiabilité

 Les résultats du contrôle sont indiqués dans le tableau 6.2 et se réfèrent à un cycle d'essai d'une seconde (MARCHE/ARRET). Notez que les surintensités de courant réduisent considérablement la durée de vie des contacts des relais. En cas d'utilisation d'une charge inductive CA, par ex. contacteur ou bobine d'excitation, la durée de vie est de 500000 opérations de commutation à 20 VA.


#### Zuverlässigkeitsprüfungen

 Die Prüfergebnisse sind in der Tabelle 6.2 aufgeführt und beziehen sich auf einen Testzyklus von 1 Sekunde (EIN/AUS). Beachten Sie bitte, daß die Lebensdauer der Relaiskontakte durch Überströme erheblich reduziert wird. Die Lebensdauer beim Einsatz einer induktiven AC-Last, z. B. Schütz oder Magnetspule beträgt 500000 Schaltvorgänge bei 20 VA.









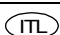




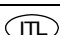

#### Controlli di affidabilità

 I risultati dei controlli sono riportati sulla tabella 6.2 e si riferiscono a un ciclo di test di 1 secondo (ON/OFF). Si osservi che la durata dei contatti dei relè viene sensibilmente ridotta da correnti eccessive. La durata in caso di carico AC induttivo, ad es. relè di potenza o bobina magnetica, è di 500000 operazioni di commutazione a 20 VA.

#### Pruebas de fiabilidad

 Los resultados de las pruebas de verificación se exponen en la tabla 6.2 y se refieren a un ciclo de prueba de 1 segundo (CONEXION/DESCONEXION). Observar que la vida útil de los contactos de los relés se reduce considerablemente a causa de sobrecorrientes. La vida útil empleando una carga CA inductiva, p.ej. contactor o bobina de disparo es de 500000 operaciones de conmutación con 20 VA.

**Table 6.2:**

		20 VA	35 VA	80 VA
	Load capacity	0.2A/100V AC	0.35A/100V AC	0.8A/100V AC
	Capacité de charge			
	Belastungcharge			
	Carico			
	Capacidad de carga			
	Life of contact (cycles)	3,000,000	1,000,000	200,000
	Durée de vie des contacts (cycles de commutation)			
	Lebensdauer der Kontakte (Schaltzyklen)			
	Durata dei contatti (cicli di commutazione)			
	Vida útil de los ccontactos (ciclos de conmutación)			
	Example load (Mitsubishi contactor)	S-K10 Ì S-K95	S-K100 Ì S-K150	S-K180, S-K400
	Exemple de charge (contacteur Mitsubishi)			
	Beispiellast (MITSUBISHI-Schütze)			
	Esempio di carico (contattori MITSUBISHI)			
	Ejemplo de carga (contactor MITSUBISHI)			

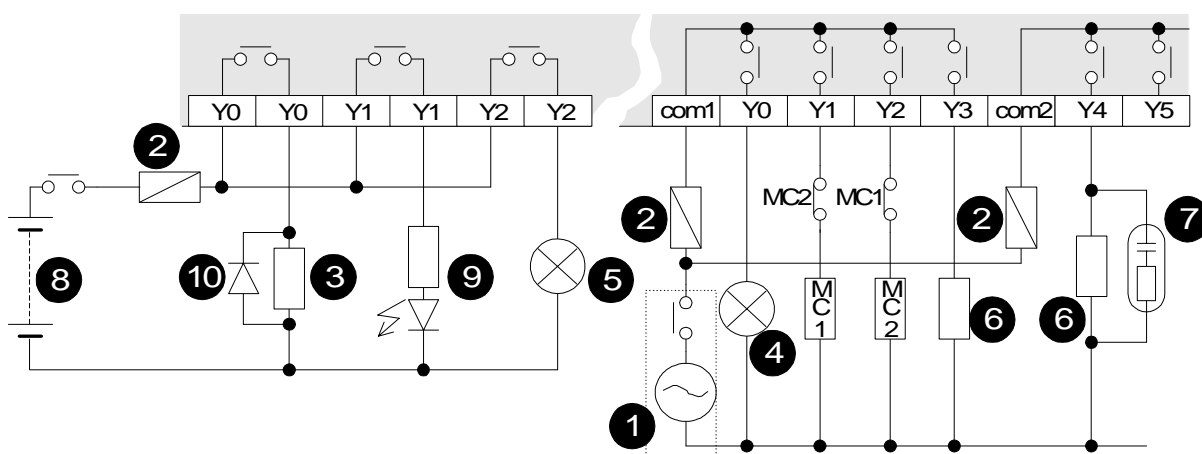


6.1.2

- (ENG)** Relay output example
- (GER)** Beispiel einer Relais-Ausgangsbeschaltung
- (ESP)** Ejemplo de una conexión de salida de relé

- (FRE)** Exemple d'un câblage de sortie de relais
- (ITL)** Esempio del cablaggio di uscita di un relè

**Figure 6.1:** *ENG* - Typical wiring  
*FRE* - Exemple de câblage  
*GER* - Verdrahtungsbeispiel  
*ITL* - Esempio di cablaggio  
*ESP* - Ejemplo de cableado



**Table 6.3:**

	<b>(ENG)</b>	<b>(FRE)</b>	<b>(GER)</b>	<b>(ITL)</b>	<b>(ESP)</b>
<b>1</b>	AC power supply	Tension CA	AC-Spannung	Tensione AC	Tensión CA
<b>2</b>	Fuse	Fusible	Sicherung	Fusibile	Fusible
<b>3</b>	Solenoid valve	Electrovanne	Magnetventil	Elettrovalvola	Válvula electromagnética
<b>4</b>	Incandescent lamp	Lampe à incandescence	Glühlampe	Lampada a incandescenza	Bombilla
<b>5</b>	Neon lamp	Lampe fluorescente	Leuchtstofflampe	Lampada fluorescente	Lámpara fluorescente
<b>6</b>	Contactor	Contacteur	Schütz	Relè di potenza	Contactador
<b>7</b>	Noise suppressor 0.1 $\mu$ F capacitor + 100 - 120 $\Omega$ resistor	Filtre antibruit: condensateur 0,1 $\mu$ F + résistance 100 - 120 $\Omega$	Rauschfilter: Kondensator 0,1 $\mu$ F + Widerstand 100 -120 $\Omega$	Filtro antidisturbo: condensatore 0,1 $\mu$ F + resistore 100 - 120 $\Omega$	Filtro de ruido: Condensador 0,1 $\mu$ F + resistencia 100-120 $\Omega$
<b>8</b>	DC power supply	Tension CC	DC-Spannung	Tensione DC	Tensión CC
<b>9</b>	LED	Diode électroluminescente	Leuchtdiode	Diodo luminoso	Diodo luminiscente
<b>10</b>	Surge absorbing diode	Diode de roue libre	Freilaufdiode	Diodo autooscillante	Diodo de absorción de sobretensión

## 6.2

- (ENG) Triac (SSR) output specifications
- (GER) Technische Daten der Triac(SSR)-Ausgänge
- (ESP) Datos técnicos de las salidas Triac(SSR)
- (FRE) Caractéristiques techniques des sorties triac (SSR)
- (ITL) Dati tecnici delle uscite triac(SSR)

**Table 6.4:** FX2N triac specification    Caractéristiques des triac FX2N    Kenndaten der Triac, FX2N    Parametri dei triac, FX2N    Características de los triac, FX2N

FX2N		Y0 I <sub>∞</sub>	
(ENG) Switched voltages (resistive load)	85 - 242 V AC	(ENG) Rated current / N points (resistive load)	0.3A / 1 point. 0.8 A / com.
(FRE) Tensions de démarrage (résistance ohmique)		(FRE) Intensité nominale /N bornes (résistance ohmique)	
(GER) Einschaltspannungen (Wirkwiderstand als Verbraucher)		(GER) Nennstrom / N Klemmen (Wirkwiderstand als Verbraucher)	
(ITL) Tensioni di accensione (resistenza ohmica come consumatore)		(ITL) Corrente nominale / N moresetti (resistenza ohmica come consumatore)	
(ESP) Tensiones de conexión (resistencia efectiva de consumo)		(ESP) Corrente nominal / N bornas (resistencia efectiva de consumo)	
(ENG) Max. Inductive load	15 VA / 100V AC  36 VA / 240V AC	(ENG) Max. lamp load (tungsten load)	30 W (0.35A / 85V AC 0.12A / 242V AC)
(FRE) Charge inductive max.		(FRE) Charge d'allumage max. (tungsthe)	
(GER) max. induktive Last		(GER) max. Lampenlast (Wolfram)	
(ITL) Carico max. Induttivo		(ITL) Carico max. lampade (volframio)	
(ESP) Carga inductiva máx		(ESP) Carga de lámpara máx. (tungsteno)	
(ENG) Minimum load	0.4 VA / 100V AC  2.3 VA / 240V AC	(ENG) Open circuit current leakage	1mA / 100V AC  2.4mA / 240V AC
(FRE) Charge mini		(FRE) Courant de fuitee	
(GER) min. Last		(GER) Leckstrom	
(ITL) Carico min.		(ITL) Corrente di dispersione	
(ESP) Carga mínima		(ESP) Corriente de fuga	
(ENG) Response time (approx)	OFF ON < 1m sec  ON OFF < 10m sec	(ENG) Circuit isolation	by photocoupler
(FRE) Temps de réponse (env.)		(FRE) Isolement du circuit	Par optocoupleur
(GER) Ansprechzeit (ca.)		(GER) Schaltkreisolation	über Optokoppler
(ITL) Tempo di reazione (circa)		(ITL) Isolamento circuiti	tramite optoaccoppiatori
(ESP) Tiempo de reacción (aprox.)		(ESP) Aislamiento de circuito de conmutación	a través de optoacoplador
(ENG) Operation indication	LED is lit when photocoupler is driven.		
(FRE) Affichage de service	La LED s'allume lorsque l'optocoupleur est excitée.		
(GER) Betriebsanzeige	Die LED leuchtet, wenn Optokoppler aktiviert.		
(ITL) Indicazione di funzionamento	Il LED si accende quan l'optoaccop è eccitata.		
(ESP) Indicador de funcionamiento	El LED se enciende cuando está activado el optoacoplador.		

**6.2.1 In-rush currents**

**(ENG)**

These currents should be kept as low as possible. The root mean square ( $I_{rms}$ ) < 0.2A.

Reference Eqn 1 for ( $I_{rms}$ )

$I_r$  - In-rush current [A]

$T_r$  - In-rush time [sec]

$I_s$  - Switch current [A]

$T_s$  - Switch time [sec]

$T_f$  - Operation time [sec]

**(FRE)**

**Impulsions de courant**

Toutes les impulsions de courant doivent être réduites au minimum. Valeur effective ( $I_{rms}$ ) 0.2 A. Voir formule inférieure pour ( $I_{rms}$ ).

$I_r$  = Impulsion de courant [A]

$T_r$  = Durée de l'impulsion de courant [s]

$I_s$  = Courant de commutation [A]

$T_s$  = Durée de commutation [s]

$T_f$  = Temps d'activation [s]

**(GER)**

**Stromstöße**

Alle Stromstöße sollten so klein wie möglich gehalten werden. Effektivwert ( $I_{rms}$ ) 0.2A. Siehe untere Formel für ( $I_{rms}$ ).

$I_r$  = Stromstoß [A]

$T_r$  = Zeitdauer des Stromstoßes [s]

$I_s$  = Schaltstrom [A]

$T_s$  = Schaltdauer [s]

$T_f$  = Aktivierungszeit [s]

**(ITL)**

**Impulsi di corrente**

Tutti gli impulsi di corrente dovrebbero essere mantenuti quanto più possibile piccoli. Valore effettivo ( $I_{rms}$ ) 0.2 A. V. formula in basso per ( $I_{rms}$ ).

$I_r$  = impulso di corrente [A]

$T_r$  = durata dell'impulso di corrente [s]

$I_s$  = corrente di commutazione [A]

$T_s$  = durata commutazione [s]

$T_f$  = tempo di attivazione [s]

**(ESP)**

**Impulsos de corriente**

Todos los impulsos de corriente deberán mantenerse a un valor lo más bajo posible. Valor eficaz ( $I_{rms}$ ) 0.2 A. Ver abajo la fórmula para ( $I_{rms}$ ).

$I_r$  = Impulso de corriente [A]

$T_r$  = Duración del impulso de corriente [s]

$I_s$  = Corriente de conexión [A]

$T_s$  = Duración de conexión [s]

$T_f$  = Tiempo de activación [s]

Eqn 1

$$I_{rms} = \sqrt{\frac{I_r^2 \times T_r + I_s^2 \times T_s}{T_r + T_s + T_f}}$$

Ex.

$$0.2A = \sqrt{\frac{4^2 \times 0.02 + 0.4^2 \times 0.7}{0.02 + 0.7 + 10}}$$

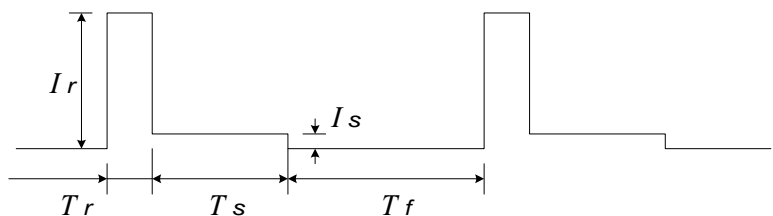
**Figure 6.2:** ENG - Current graph

FRE - Diagramme électrique

GER - Stromdiagramm

ITL - Diagramma della corrente

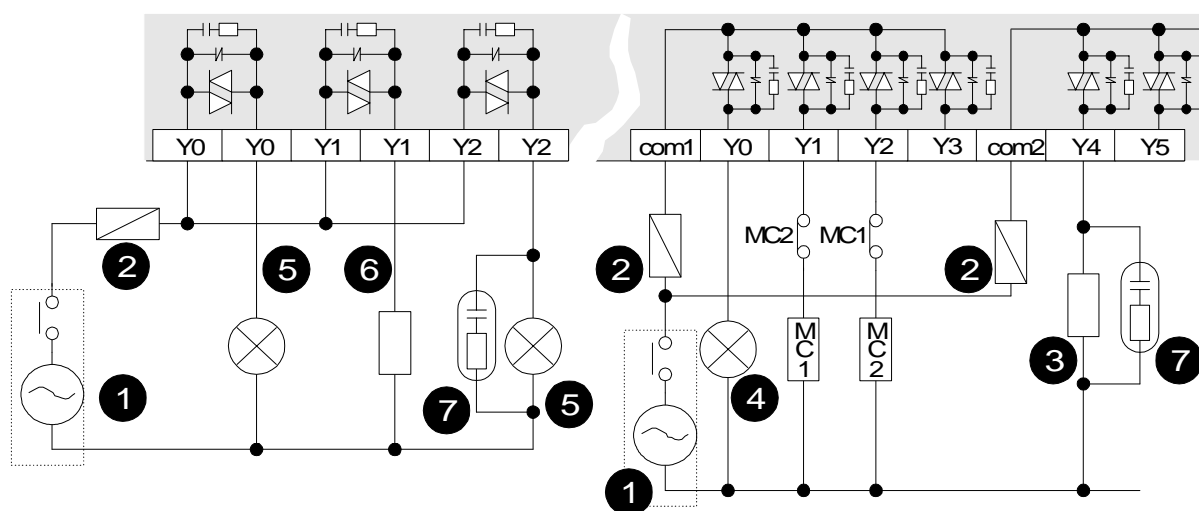
ESP - Diagrama de corriente



6.3

- (ENG)** Triac output example
- (GER)** Beispiel einer Triac-Ausgangsbes-  
chaltung
- (ESP)** Ejemplo de una conexión de  
salida Triac
- (FRE)** Caractéristiques techniques des  
sorties triac
- (ITL)** Dati tecnici delle uscite triac

**Figure 6.3:** *ENG* - Typical wiring  
*FRE* - Exemple de câblage  
*GER* - Verdrahtungsbeispiel  
*ITL* - Esempio di cablaggio  
*ESP* - Ejemplo de cableado



**Table 6.5:**

	<b>(ENG)</b>	<b>(FRE)</b>	<b>(GER)</b>	<b>(ITL)</b>	<b>(ESP)</b>
<b>1</b>	AC power supply	Tension CA	AC-Spannung	Tensione AC	Tensión CA
<b>2</b>	Fuse	Fusible	Sicherung	Fusibile	Fusible
<b>3</b>	Solenoid valve	Electrovanne	Magnetventil	Elettrovalvola	Válvula electromagnética
<b>4</b>	Incandescent lamp	Lampe à incandescence	Glühlampe	Lampada a incandescenza	Bombilla
<b>5</b>	Neon lamp	Lampe fluorescente	Leuchtstofflampe	Lampada fluorescente	Lámpara fluorescente
<b>6</b>	Contactor	Contacteur	Schütz	Relè di potenza	Contactador
<b>7</b>	Noise suppressor 0.1 $\mu$ F capacitor + 100 - 120 $\Omega$ resistor	Filtre antibruit: condensateur 0,1 $\mu$ F + résistance 100 - 120 $\Omega$	Rauschfilter: Kondensator 0,1 $\mu$ F + Widerstand 100 -120 $\Omega$	Filtro antidisturbo: condensatore 0,1 $\mu$ F + resistore 100 - 120 $\Omega$	Filtro de ruido: Condensador 0,1 $\mu$ F + resistencia 100-120 $\Omega$

## 6.4

- (ENG) Transistor output specification
- (GER) Technische Daten der Transistor-Ausgänge
- (ESP) Datos técnicos de las salidas transistorizadas
- (FRE) Caractéristiques techniques des sorties des transistors
- (ITL) Dati tecnici delle uscite a transistor

**Table 6.6:** FX2N transistor specification    Caractéristiques des transistor FX2N    Kenndaten der Transistor FX2N    Parametri dei transistor FX2N    Características de los transistor FX2N

FX2N		Y0 Ì ∞		
(ENG)	Switched voltage (resistive load)	5 - 30 V DC	Rated current / N points (resistive load)	0.5A / 1 point. 0.3 A / 1 point. (Y0, Y1) 0.8 A / com
(FRE)	Tensions de démarrage (résistance ohmique)		Intensité nominale /N bornes (résistance ohmique)	
(GER)	Einschaltspannungen (Wirkwiderstand als Verbraucher)		Nennstrom / N Klemmen (Wirkwiderstand als Verbraucher)	
(ITL)	Tensioni di accensione (resistenza ohmica come consumatore)		Corrente nominale / N moresetti (resistenza ohmica come consumatore)	
(ESP)	Tensiones de conexión (resistencia efectiva de consumo)		Corrente nominal / N bornas (resistencia efectiva de consumo)	
(ENG)	Max. Inductive load	0.5A / 24V DC (12 W)	Max. lamp load (tungsten load)	0.0625A/ 24V DC (1.5 W)
(FRE)	Charge inductive max.		Charge d'allumage max. (tungsthne)	
(GER)	max. induktive Last	0.3A / 24V DC (7.2 W) (Y0, Y1)	max. Lampenlast (Wolfram)	0.0375A/ 24V DC (0.9 W) (Y0, Y1)
(ITL)	Carico max. Induttivo		Carico max. lampade (volframio)	
(ESP)	Carga inductiva máx		Carga de lámpara máx. (tungsteno)	
(ENG)	Response time (approx)	<b>OFF Ì ON</b> < 0.2 msec (100mA / 24V DC) (Y0, Y1) < 15µS (100mA / 5V DC)  <b>ON Ì OFF</b> < 0.2 msec (100mA / 24V DC) (Y0, Y1) < 30µS (100mA / 5V DC)		(see note 6.4.1)
(FRE)	Temps de réponse (env.)			(voir 6.4.1)
(GER)	Ansprechzeit (ca.)			(siehe 6.4.1)
(ITL)	Tempo di reazione (circa)			(v. 6.4.1)
(ESP)	Tiempo de reacción (aprox.)			(ver 6.4.1)
(ENG)	Open circuit current leakage	0.1 mA / 30V DC	Circuit isolation	by photocoupler
(FRE)	Courant de fuitee		Isolement du circuit	Par optocoupleur
(GER)	Leckstrom		Schaltkreis isolation	über Optokoppler
(ITL)	Corrente di dispersione		Isolamento circuiti	tramite optoaccoppiatori
(ESP)	Corriente de fuga		Aislamiento de circuito de conmutación	a través de optoacoplador
(ENG)	Operation indication	LED is lit when photocoupler is driven.		
(FRE)	Affichage de service	La LED s'allume lorsque l'optocoupleur est excitée.		
(GER)	Betriebsanzeige	Die LED leuchtet, wenn Optokoppler aktiviert.		
(ITL)	Indicazione di funzionamento	Il LED si accende quan l'optoaccop è eccitata.		
(ESP)	Indicador de funcionamiento	El LED se enciende cuando está activado el optoacoplador.		

### 6.4.1 Response times

**ENG** OFF times increase as the load current decreases. For improved response times use a 'dummy' resistor, see Figure 6.4. If a response time of 0.5 msec or better is required when using 'light loads' use a 'dummy' resistor and ensure the signal line has a current greater than 60mA/24V DC.

### **FRE** Temps de réponse

Le temps de mise hors circuit augmente au fur et à mesure que le courant de charge augmente. Il est possible d'améliorer le pouvoir de réaction en ajoutant une réactance (voir illustration). Si un temps de réponse de 0.5 ms maximum est souhaité, il faut s'assurer qu'un courant de charge de 60 mA minimum avec 24 V CC soit disponible.

### **GER** Ansprechzeiten

Die Ausschaltzeit steigt bei abnehmenden Laststrom. Das Ansprechvermögen kann durch einen zusätzlichen Blindwiderstand verbessert werden (siehe Abb.). Falls eine Ansprechzeit von höchstens 0.5 ms gewünscht wird, muß sichergestellt werden, daß ein Laststrom vom mind. 60 mA bei DC 24 V ansteht.

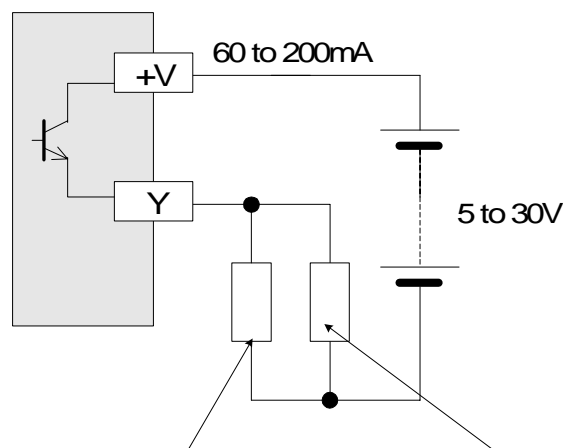
### **ITL** Tempi di reazione

Il tempo di spegnimento aumenta man mano che aumenta la corrente del carico. La capacità di reazione può essere migliorata mediante un'ulteriore reattanza efficace (v. figura). Se si desidera un tempo di reazione di max. 0.5 ms, si deve garantire una corrente di carico di almeno 60 mA a 24 V DC.

### **ESP** Tiempos de reacción

El tiempo de desconexión aumenta a medida que aumenta la corriente de carga. La capacidad de reacción se puede optimizar mediante una reactividad inductiva adicional (ver la figura). En caso de que se desee un tiempo de reacción de 0.5 ms como máximo, se tiene que asegurar, que esté aplicada una tensión de carga de mín. 60 mA con 24 V CC.

**Figure 6.4:** *ENG - Dummy load*  
*FRE - Réactance*  
*GER - Blindwiderstand*  
*ITL - Reattanza efficace*  
*ESP - Reactancia inductiva*



<b>ENG</b> □	<b>Dummy load</b>	<b>Load</b>
<b>FRE</b> □	<b>Réactance (charge fictive)</b>	<b>Charge</b>
<b>GER</b> □	<b>Blindwiderstand</b>	<b>Last</b>
<b>ITL</b> □	<b>Reattanza efficace</b>	<b>Carico</b>
<b>ESP</b> □	<b>Reactancia inductiva</b>	<b>Carga</b>

6.5

- (ENG)** Transistor output example
- (GER)** Beispiel einer Transistor-Ausgangsbeschaltung
- (ESP)** Ejemplo de una conexión de salida transistorizada

- (FRE)** Exemple d'un câblage de sortie de transistor
- (ITL)** Esempio del cablaggio di uscita di un transistor

Figure 6.5: FX2N-☆☆MT-ESS, FX2N-☆☆ET-ESS, (Source)

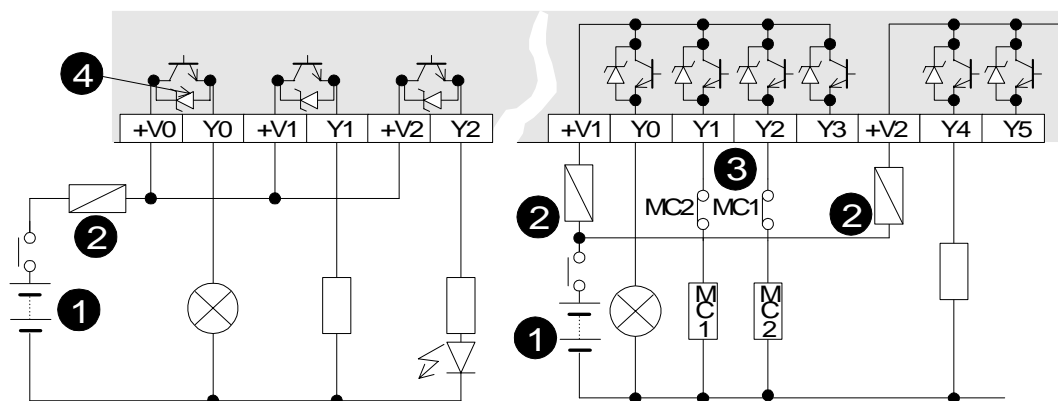


Figure 6.6: FX2N-☆☆MT, FX2N-☆☆ET (Sink) Japanese spec.

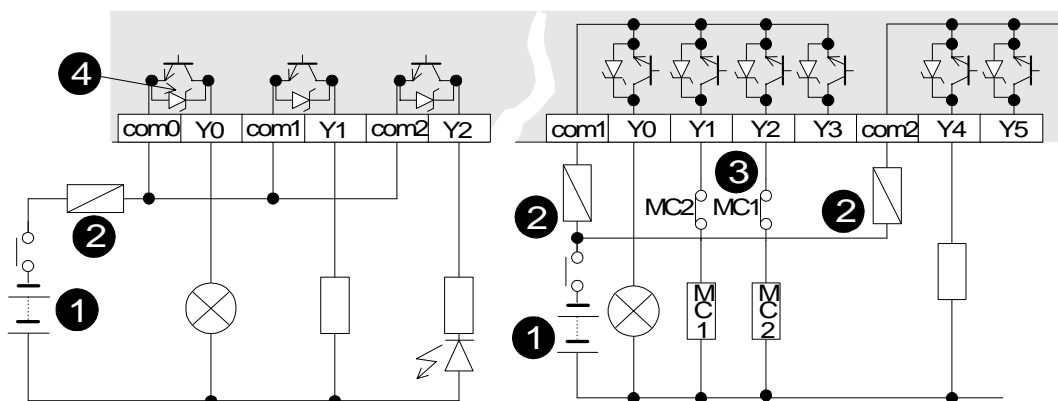


Table 6.7:

	Item check	Description	Beschreibung	Descrizione	Descripción
REF.	(ENG)	(FRE)	(GER)	(ITL)	(ESP)
①	DC power supply	Alimentation en tension CC	DC-Spannungsversorgung	Tensione di alimentazione DC	Alimentación de tensión CC
②	Fuse	Fusible	Sicherung	Fusibile	Fusible
③	External, mechanical inter-lock	Verrouillage mécanique extérieur	externe mechanische Verriegelung	Bloccaggio meccanico esterno	Bloqueo mecánico externo
④	Internal noise suppressor	Filtre antibruit intérieur	Interner Rausch-Filter	Filtro antidisturbo interno	Filtro de ruido interno

## 6.6 Applying safe loads

ENG



Ensure all loads are applied to the same side of each PLC output, see previous figures. Loads which should NEVER simultaneously operate (e.g. direction control of a motor), because of a safety critical situation, should not rely on the PLC's sequencing alone. Mechanical interlocks MUST be fitted to all safety critical circuits. (See preceding figure.)

FRE



### Prescriptions de sécurité pour la mise en circuit de charges

Assurez-vous que toutes les charges d'une application sont en circuit dans un trajet du courant d'un API.

Les charges qui ne doivent JAMAIS être mises en circuit simultanément (par ex. commande directe d'un moteur), ne doivent pas être verrouillées mutuellement par l'intermédiaire du seul programme de l'API en raison de la situation de danger particulière. Un verrouillage mécanique supplémentaire est en tout cas nécessaire (voir illustrations précédentes).

GER



### Sicherheitshinweise zur Beschaltung von Lasten

Stellen Sie sicher, daß alle Lasten einer Anwendung im Strompfad einer SPS geschaltet werden.

Lasten, die NIEMALS gleichzeitig eingeschaltet sein dürfen (z. B. direkte Steuerung eines Motors), sollten aufgrund der besonderen Gefahrensituation nicht allein über das SPS-Programm gegenseitig verriegelt werden. Es ist auf jeden Fall eine zusätzliche mechanische Verriegelung erforderlich (siehe vorherige Abbildungen).

ITL



### Avvertenze per la sicurezza nel cablaggio carichi

Accertatevi che tutti i carichi di un'applicazione vengano comandati nella catena di un PLC.

I carichi che non devono MAI essere attivati insieme (ad es. comando diretto di un motore), non dovrebbero essere interbloccati soltanto tramite programma PLC a causa della particolare situazione di pericolo. Occorre in ogni caso un interbloccaggio meccanico supplementare (v. figure precedenti).

ESP



### Instrucciones de seguridad para la conexión de cargas

Asegurar que todas las cargas de una aplicación sean conectadas en el circuito amperimétrico de una PLC.

Las cargas, que NUNCA deben estar conectadas simultáneamente (p.ej. mando directo de un motor), no deberán ser bloqueadas recíprocamente sólo a través del programa PLC debido a causa de una situación crítica de peligro. Para ello se requiere siempre un bloqueo mecánico adicional (ver las figuras anteriores).



1	<b>ENG</b> Introduction	<b>FRE</b> Introduction	<b>GER</b> Einleitung	<b>ITL</b> Introduzione	<b>ESP</b> Introducción
2	Terminal Layouts	Occupation des bornes	Klemmen- belegungen	Assegnazione dei morsetti	Ocupaciones de bornas
3	Installation Notes	Installation	Installation	Installazione	Instalación
4	Power supply	Alimentation en tension	Spannungs- versorgung	Alimentazione della tensione	Alimentación de tensión
5	Inputs	Entrées	Eingänge	Ingressi	Entradas
6	Outputs	Sorties	Ausgänge	Uscite	Salidas
7	Diagnostics	Diagnostic d'erreurs	Fehlerdiagnose	Diagnostica	Diagnóstico de fallos y errores
8	Index	Index	Stichwort- verzeichnis	Indice analitico	Indice alfabético



7.1

**(ENG) Preliminary checks**


**(GER) Überprüfungen vor Betrieb**

**(ESP) Controlli prima del funzionamento**

**(FRE) Vérifications à effectuer avant la mise en service**

**(ITL) Verificaciones preliminares**

Table 7.1:

	Check list	Points de contrôle	Prüfpunkte	Punti da controllare	Puntos de verificación
REF.	(ENG)	(FRE)	(GER)	(ITL)	(ESP)
<ul style="list-style-type: none"> <li><input type="checkbox"/> POWER</li> <li><input type="checkbox"/> RUN</li> <li><input type="checkbox"/> BATT.V</li> <li><input type="checkbox"/> PROG-E</li> <li><input type="checkbox"/> CPU-E</li> </ul>	<p>Check power supply, ground and I/O cables are wired correctly. Check all terminal screws are tight.</p>	<p>A vérifier: l'alimentation en tension; le câblage de la terre et les câbles E/S; les bornes à vis</p>	<p>Überprüfen: Spannung-sversorgung; Verdrahtung der Erdung und E-/A-Kabel; Schraubklemmen</p>	<p>Controllare: tensione di alimentazione; cablaggio della messa a terra e cavo I/O; morsetti a vite</p>	<p>Verificación: Alimentación de tensión; cableado de la puesta a tierra y cables de entrada/salida; bornas roscadas</p>
<ul style="list-style-type: none"> <li><input checked="" type="checkbox"/> POWER</li> <li><input type="checkbox"/> RUN</li> <li><input type="checkbox"/> BATT.V</li> <li><input type="checkbox"/> PROG-E</li> <li><input type="checkbox"/> CPU-E</li> </ul>	<p>Turn the power supply on. Check the power LED is lit. Down load a small test program into the PLC using a handheld programmer or MEDOC. Verify the program to ensure it has been written to the PLC correctly. Using the programming device forcibly turn ON/OFF each output. Check the output LEDS for operation.</p>	<p>Mettre en circuit l'alimentation en tension. Vérifier si la LED POWER s'allume. Transmettre le programme de test simple de l'appareil de programmation à l'API. Vérifier si le programme a bien été transmis à la mémoire de l'API. Mettre en hors-circuit chaque sortie à l'aide de l'appareil de programmation. Vérifier les LED des sorties.</p>	<p>Spannungs-versorgung einschalten. Überprüfen, ob die POWER-LED leuchtet. Einfaches Testprogramm vom Programmiergerät zur SPS übertragen. Überprüfen, ob das Programm richtig in den SPS-Speicher übertragen wurde. Mit Hilfe des Programmiergerätes jeden Ausgang EIN/AUS schalten. LEDs der Ausgänge überprüfen.</p>	<p>Attivare la tensione di alimentazione. Controllare se è acceso il LED POWER. Trasferire il programma di test semplice dal dispositivo di programmazione al PLC. Controllare se il programma è stato trasmesso correttamente alla memoria del PLC. Attivare/disattivare ogni uscita con il dispositivo di programmazione. Controllare i LED delle uscite.</p>	<p>Conectar la alimentación de corriente. Verificar, si se enciende el diodo POWER-LED. Transferir el programa de prueba simple de la unidad de programación a la unidad PLC. Verificar, si el programa ha sido transferido correctamente a la memoria de la unidad PLC. Con ayuda de la unidad de programación, realizar una Conexion / Desconexion de cada salida. Comprobar los LED de las salidas.</p>
<ul style="list-style-type: none"> <li><input checked="" type="checkbox"/> POWER</li> <li><input checked="" type="checkbox"/> RUN</li> <li><input type="checkbox"/> BATT.V</li> <li><input type="checkbox"/> PROG-E</li> <li><input type="checkbox"/> CPU-E</li> </ul>	<p>Put the PLC into RUN. Check the RUN LED is lit. Check the previously down loaded program works correctly. Once all checks are complete take the PLC out of run and turn OFF the power supply.</p>	<p>Commuter l'API dans le mode RUN. Vérifier la LED RUN. Vérifier si le programme transmis auparavant fonctionne correctement. A l'issue des vérifications, couper le mode RUN et la tension.</p>	<p>SPS in den RUN-Modus schalten. RUN-LED überprüfen. Überprüfen, ob das vorher übertragene Programm korrekt arbeitet. Nach Abschluß der Überprüfungen RUN-Modus und Spannung ausschalten.</p>	<p>Attivare la modalità RUN nel PLC. Controllare il LED RUN. Controllare se il programma precedentemente trasmesso funziona correttamente. Al termine dei controlli disattivare la modalità RUN e disinserire la tensione.</p>	<p>Conmutar la unidad PLC al modo RUN. Comprobar el diodo LED de RUN. Verificar, si el programa anteriormente transferido trabaja correctamente. Una vez terminadas las pruebas de verificación y comprobación, desconectar el modo RUN y la tensión.</p>
	<p>During this testing stage take extreme care not to touch any live or hazardous parts.</p>	<p>Veillez à ne pas toucher de pièces sous tension pendant les vérifications.</p>	<p>Achten Sie darauf, daß Sie während der Überprüfungen keine unter Spannung stehenden Teile berühren.</p>	<p>Fate attenzione a non toccare durante i controlli parti che si trovano sotto tensione.</p>	<p>Durante las pruebas de verificación se tiene que observar, que no se toque ninguna de las piezas que se encuentran bajo tensión.</p>

### 7.2 Basic diagnostics

**(ENG)** The following diagnostic functions will help identify, common faults.

#### **(FRE)** Diagnostic d'erreurs général

Le diagnostic d'erreurs suivant vous offre une aide pour la recherche et l'élimination des perturbations.

#### **(GER)** Allgemeine Fehlerdiagnose

Die nachfolgende Fehlerdiagnose bietet Ihnen eine Hilfe zum Suchen und Beheben von Störungen.

#### **(ITL)** Diagnostica generale

Le seguenti informazioni aiutano nella ricerca e l'eliminazione delle anomalie

#### **(ESP)** Diagnóstico general de fallos y errores

El diagnóstico de fallos y errores expuesto a continuación ofrece una ayuda para la búsqueda y eliminación de fallos y averías.

#### 7.2.1

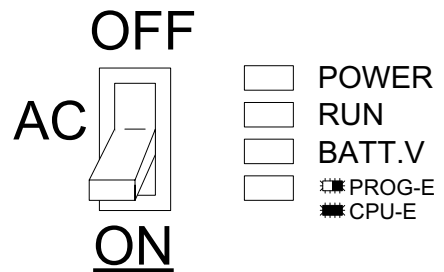
**(ENG)** Power ON, PLC OFF

**(FRE)** Tension MARCHE, API ARRET

**(GER)** Spannung EIN, SPS AUS

**(ITL)** Tensione ON, PLC OFF

**(ESP)** Conexion de tensión, Desconexión de la PLC




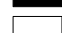







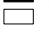





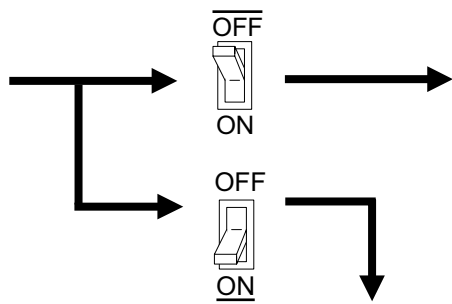

<b>(ENG)</b>	<b>(FRE)</b>	<b>(GER)</b>	<b>(ITL)</b>	<b>(ESP)</b>
<b>Fault</b>	<b>Perturbation</b>	<b>Störung</b>	<b>Anomalia</b>	<b>Fallo / avería</b>
Power ON, PLC OFF	Tension MARCHE, API ARRET	Spannung EIN, SPS AUS	Tensione ON, PLC OFF	Conexion de tensión, Desconexión de la PLC
<b>Remedy</b>	<b>Remède</b>	<b>Abhilfe</b>	<b>Rimedio</b>	<b>Remedio</b>
Disconnect 24V DC terminal	Débrancher le raccordement pour 24 V CC.	Anschluß für DC 24 V abklemmen.	Staccare il collegamento dei 24 V DC.	Desembornar la conexión para 24 V CC.


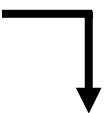
A				
(ENG)	(FRE)	(GER)	(ITL)	(ESP)
Possible results	Résultats possibles	Mögliche Prüfergebnisse	Possibili risultati dei controlli	Resultados posibles de la prueba de verificación
<div style="display: flex; justify-content: space-around; align-items: center;"> <div style="text-align: center;"> <p>A</p> </div> <div style="display: flex; justify-content: space-between; width: 80%;"> <div style="text-align: left;"> <p><input type="checkbox"/> POWER</p> <p><input type="checkbox"/> RUN</p> <p><input type="checkbox"/> BATT.V</p> <p><input type="checkbox"/>  PROG-E</p> <p><input type="checkbox"/>  CPU-E</p> </div> <div style="text-align: right;"> <p><input checked="" type="checkbox"/> POWER</p> <p><input type="checkbox"/> RUN</p> <p><input type="checkbox"/> BATT.V</p> <p><input type="checkbox"/>  PROG-E</p> <p><input type="checkbox"/>  CPU-E</p> </div> </div> </div>				
(ENG)	<p><b>Power LED remains OFF</b></p> <p>Possible fuse blown in the PLC. Contact a Mitsubishi service center for repair work.</p>		<p><b>Power LED comes ON</b></p> <p>Too many loads connected to the 24V DC service supply. Provide additional supplies of 24V DC.</p>	
(FRE)	<p><b>LED Power reste HORS circuit</b></p> <p>Il est possible que le fusible de l'API soit fondu. Remplacer le fusible (contacter éventuellement le service après-vente MITSUBISHI).</p>		<p><b>LED Power s'allume</b></p> <p>La tension de service 24V CC est surchargée. Ajouter une alimentation en tension de 24V supplémentaire.</p>	
(GER)	<p><b>POWER-LED bleibt AUS</b></p> <p>Möglicherweise ist die Sicherung der SPS durchgebrannt. Sicherung austauschen (evtl. MITSUBISHI-Service kontaktieren).</p>		<p><b>POWER-LED leuchtet</b></p> <p>Die DC 24V-Service spannung ist überlastet. Zusätzliche 24V-Spannungsversorgung bereitstellen.</p>	
(ITL)	<p><b>Il LED POWER rimane spento</b></p> <p>Probabilmente è bruciato il fusibile del PLC. Sostituire il fusibile (eventualmente contattare il servizio di assistenza MITSUBISHI).</p>		<p><b>Il LED POWER si accende</b></p> <p>La tensione di servizio 24V DC è sovraccarica. Predisporre la tensione di alimentazione supplementare 24V.</p>	
(ESP)	<p><b>El diodo LED de POWER continúa DESCONECTADO</b></p> <p>Probablemente se ha fundido el fusible de la PLC. Cambiar el fusible (eventualmente recurrir al servicio postventa de MITSUBISHI).</p>		<p><b>El diodo LED de POWER se enciende</b></p> <p>Sobrecarga de la tensión de servicio de 24V CC. Poner a disposición una alimentación de tensión de 24 V adicional.</p>	

7.2.2

- (ENG)** BATT.V LED ON
- (FRE)** LED BATT.V s'allume
- (GER)** BATT.V-LED leuchtet
- (ITL)** Il LED BATT.V si accende
- (ESP)** Diodo LED de BATT.V encendido

-  POWER
-  RUN
-  BATT.V
-   PROG-E
-   CPU-E

(ENG)	(FRE)	(GER)	(ITL)	(ESP)
<b>Fault</b>	<b>Perturbation</b>	<b>Störung</b>	<b>Anomalia</b>	<b>Fallo / avería</b>
BATT.V LED ON	LED BATT.V s'allume	BATT.V-LED leuchtet	Il LED BATT.V si accende	Diodo LED de BATT.V encendido
<b>Remedy</b>	<b>Remède</b>	<b>Abhilfe</b>	<b>Rimedio</b>	<b>Remedio</b>
Monitor M8006 with a programming tool.	Afficher l'état du signal de M8006 à l'aide de l'appareil de programmation.	Signalstatus von M8006 mittels Programmiergerät anzeigen lassen.	Visualizzare lo stato dei segnali di M8006 tramite il dispositivo di programmazione.	Activar la indicación del estado de señal del M8006 mediante la unidad de programación.
<div style="display: flex; justify-content: space-between; align-items: center;"> <span>1</span> <span>➡ ➡ ➡ ➡</span> <span>2</span> <span>➡ ➡ ➡ ➡</span> <span>3 M8006</span> <span>➡ ➡ ➡ ➡</span> <span>4</span> </div> <div style="display: flex; justify-content: space-around; align-items: center; margin-top: 20px;"> <div style="text-align: left;"> <ul style="list-style-type: none"> <li> POWER</li> <li> RUN</li> <li> BATT.V</li> <li>  PROG-E</li> <li>  CPU-E</li> </ul> </div> <div style="text-align: center;">  <p><b>M8006</b></p> </div> <div style="text-align: center;">  </div> <div style="text-align: center;">  <p><b>B</b></p> </div> </div>				
<b>Possible results</b>	<b>Résultats possibles</b>	<b>Mögliche Prüfergebnisse</b>	<b>Possibili risultati dei controlli</b>	<b>Resultados posibles de la prueba de verificación</b>
If the current program and/or data is stored only in the PLCs RAM, copy and store this immediately. Proceed to replace the PLCs battery.	Copier immédiatement et sauvegarder le programme actuel et/ou les données dans la RAM de l'API. Echanger ensuite la batterie de l'API.	Das aktuelle Programm und/oder die Daten im SPS- RAM sofort kopieren und abspeichern. Anschließend die Batterie der SPS austauschen.	Copiare subito e memorizzare il programma attuale e/o i dati contenuti nella memoria RAM del PLC. Quindi sostituire la batteria del PLC.	Copiar y almacenar inmediatamente en la RAM de la PLC el programa actual y/o los datos. Seguidamente, cambiar la batería de la unidad PLC.

<b>B</b>				
<b>(ENG)</b>	<b>(FRE)</b>	<b>(GER)</b>	<b>(ITL)</b>	<b>(ESP)</b>
Possible results	Résultats possibles	Mögliche Prüfergebnisse	Possibili risultati dei controlli	Resultados posibles de la prueba de verificación
<div style="display: flex; justify-content: space-between; align-items: center;"> <span>4</span> <span>⇨ ⇨ ⇨ ⇨</span> <span>5</span> </div> <div style="display: flex; justify-content: center; align-items: center; margin-top: 20px;"> <div style="border: 1px solid black; border-radius: 50%; padding: 10px; margin-right: 20px;"> <b>B</b> </div> <div style="text-align: center;">  <p><b>M8005</b></p> </div> <div style="margin-left: 20px;">  </div> </div>				
<p>Monitor D8005. This is the current battery voltage (in 0.1V units). Contact a Mitsubishi service center for further consideration of the problem.</p>	<p>Afficher les données de D8005. La tension de la batterie actuelle est affichée (par unités de 0,1 V). Contacter le service après-vente MITSUBISHI pour clarifier la cause du défaut.</p>	<p>Daten von D8005 anzeigen lassen. Es wird die aktuelle Batteriespannung (in Einheiten von 0,1 V) angezeigt. MITSUBISHI-Service zur weiteren Klärung der Fehlerursache kontaktieren.</p>	<p>Visualizzare i dati di D8005. Viene indicata la tensione attuale della batteria (in unità da 0,1 V). Contattare il servizio di assistenza MITSUBISHI per chiarire ulteriormente la causa dell'errore.</p>	<p>Activar la indicación de los datos de D8005. Ahora se indica la tensión actual de la batería (en unidades de 0,1 V). Recurrir al servicio postventa de MITSUBISHI para continuar con la aclaración de la búsqueda de fallos.</p>

7.2.3

- (ENG) PROGE LED flashes
  - (FRE) LED PROGE
  - (GER) PROGE-LED blinkt
  - (ITL) LED PROGE
  - (ESP) Diodo LED de PROGE
- POWER
  - RUN
  - BATT.V
  - PROGE
  - CPU-E

(ENG)	(FRE)	(GER)	(ITL)	(ESP)
<b>Fault</b>	<b>Perturbation</b>	<b>Störung</b>	<b>Anomalia</b>	<b>Fallo / avería</b>
PROGE LED flashes	LED PROGE	PROGE-LED blinkt	LED PROGE	Diodo LED de PROGE
<b>Remedy</b>	<b>Remède</b>	<b>Abhilfe</b>	<b>Rimedio</b>	<b>Remedio</b>
Check BATT.V LED.	Vérifier la LED BATT.V.	BATT.V-LED überprüfen.	Controllare il LED BATT.V.	Comprobar el diodo LED de BATT.V.
<div style="display: flex; justify-content: space-between; align-items: center;"> <div style="text-align: center;"> <p><b>1</b></p> </div> <div style="text-align: center;"> <p><b>2</b></p> <p><b>BATT.V LED</b></p> </div> <div style="text-align: center;"> <p><b>3 BATT.V</b></p> </div> <div style="text-align: center;"> <p><b>4</b></p> </div> </div>				
<b>Possible results</b>	<b>Résultats possibles</b>	<b>Mögliche Prüfergebnisse</b>	<b>Possibili risultati dei controlli</b>	<b>Resultados posibles de la prueba de verificación</b>
<p><b>Is the BATT.V OK?</b></p> <p>Work through BATT.V diagnostic. If the BATT.V LED is cured yet the PROGE LED still flashes check for a programming problem.</p>	<p><b>La fonction d'affichage BATT.V fonctionne-t-elle?</b></p> <p>Il y a une erreur du programme lorsque la LED BATT.V est allumée et que la LED PROGE continue de clignoter.</p>	<p><b>Arbeitet die BATT.V-Anzeigefunktion?</b></p> <p>Es liegt ein Programmfehler vor, wenn die BATT.V-LED leuchtet und die PROGE-LED weiterhin blinkt.</p>	<p><b>Funziona l'indicazione BATT.V?</b></p> <p>C'è un errore nel programma quando è acceso il LED BATT.V e il LED PROGE continua a lampeggiare.</p>	<p><b>Funciona la función de indicación BATT.V?</b></p> <p>Hay un error o fallo del programa, cuando se enciende el diodo LED de BATT.V y el diodo LED de PROGE continúa parpadeando.</p>
<div style="border: 1px solid black; border-radius: 50%; width: 40px; height: 40px; display: flex; align-items: center; justify-content: center; margin: 0 auto;"> <p style="font-size: 24px; margin: 0;"><b>C</b></p> </div>				
Check for programming problem.	Vérifier s'il y a une erreur de programme.	Auf Programmfehler überprüfen.	Controllare se il programma contiene errori.	Verificar la ausencia de errores de programa.



7.2.4

- (ENG)** CPU.E LED ON
  - (FRE)** La LED CPU.E est allumée
  - (GER)** CPU.E-LED leuchtet
  - (ITL)** Il LED CPU.E è acceso
  - (ESP)** Diodo LED de CPU.E encendido
- POWER
  - RUN
  - BATT.V
  - PROG-E
  - CPU-E

(ENG)	(FRE)	(GER)	(ITL)	(ESP)
<b>Fault</b>	<b>Perturbation</b>	<b>Störung</b>	<b>Anomalia</b>	<b>Fallo / avería</b>
CPU.E LED ON	La LED CPU.E est allumée	CPU.E-LED leuchtet	Il LED CPU.E è acceso	Diodo LED de CPU.E encendido
<b>Remedy</b>	<b>Remède</b>	<b>Abhilfe</b>	<b>Rimedio</b>	<b>Remedio</b>
Reset PLC. Power OFF, ON and trigger RUN input.	Réinitialiser l'API (Reset). Tension ARRET, MARCHE et signal RUN MARCHE.	SPS zurücksetzen (Reset). Spannung AUS, EIN und RUN-Signal EIN.	Resettare il PLC (reset). Tensione OFF, ON e segnale RUN ON.	Reponer (Reset) la PLC. DESCONEXION, CONEXION de tensión y CONEXION de señal RUN.

**1** → → → → **2 AC** → → → → **3 AC** → → → → **4 RUN** → → → → **5** → → → → **6**

OFF

ON

OFF

ON


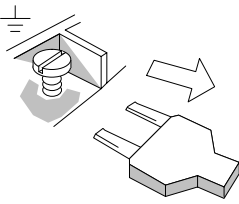

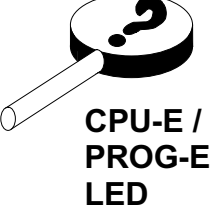
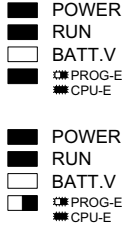
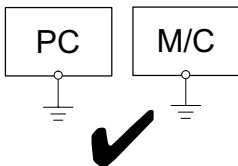
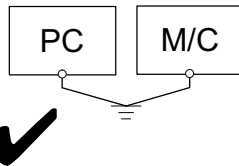
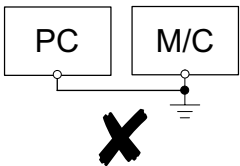
OFF


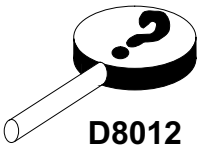
ON

**D**

**OK!**

Possible results	Résultats possibles	Mögliche Prüfergebnisse	Possibili risultati dei controlli	Resultados posibles de la prueba de verificación
Has the memory cassette been installed or removed while the units has still been powered?	La cassette-mémoire a-t-elle été installée ou retirée alors que la tension était en circuit?	Wurde die Speicherkassette bei eingeschalteter Spannung installiert oder entfernt?	E' stata inserita o rimossa la cassetta di memoria con tensione inserita?	Se ha instalado o retirado la casete de memoria estando conectada la tensión?

<b>D</b>				
(ENG)	(FRE)	(GER)	(ITL)	(ESP)
Remedy	Remède	Abhilfe	Rimedio	Remedio
Disconnect earth/ground terminal	Débrancher le raccordement de terre.	Erdungsanschluß abklemmen.	Staccare il collegamento a terra.	Desembornar la conexión de puesta a tierra.
6	7	8	9	10
<b>D</b>	 AC OFF ON		 AC OFF ON	<b>E</b>
Possible results	Résultats possibles	Mögliche Prüfergebnisse	Possibili risultati dei controlli	Resultados posibles de la prueba de verificación
Check CPU-E / PROG-E LED	Vérifier la LED CPU-E / PROG-E.	CPU-E / PROG-E-LED überprüfen.	Controllare il LED CPU-E / PROG-E.	Comprobar el diodo LED de la CPU-E / PROG-E.
10	11	12	13	
<b>E</b>	 CPU-E / PROG-E LED		<b>F</b>	
 ✓	 ✓	 ✗		
PROG.E LED is flashing. Check for programming error. Ensure the earth/ground cable is correctly re-wired.	La LED PROG.E clignote. Vérifier s'il y a une erreur du programme. S'assurer que le raccordement à la terre a été correctement débranché.	PROG.E-LED blinkt. Auf Programmfehler überprüfen. Sicherstellen, daß der Erdungsanschluß korrekt abgeklemmt wurde.	Il LED PROG.E lampeggia. Controllare se il programma contiene errori. Accertarsi che il collegamento a terra sia stato correttamente staccato.	El diodo LED de PROG.E parpadea. Verificar la ausencia de errores o fallos de programa. Asegurar que la conexión de puesta a tierra ha sido desembornada correctamente

<b>F</b>				
<b>ENG</b>	<b>FRE</b>	<b>GER</b>	<b>ITL</b>	<b>ESP</b>
<b>Remedy</b>	<b>Remède</b>	<b>Abhilfe</b>	<b>Rimedio</b>	<b>Remedio</b>
Possible program/scan time error. Check D8012 for program scan time, (units 0.1msec must be less than 0.1 sec, i.e data value < 1000).	Erreur éventuelle de temps de cycle de programme. Vérifier le temps de cycle dans D8012. (Les unités de 0,1 ms doivent être inférieures à 0,1 s; valeur de donnée 1000).	Möglicherweise Programmzykluszeit-Fehler. Zykluszeit in D8012 überprüfen. (Die Einheiten von 0,1 ms müssen kleiner als 0,1 s sein; Datenwert 1000)	Probabile errore di tempo ciclo nel programma. Controllare il tempo ciclo in D8012. (Le unità da 0,1 ms devono essere inferiori a 0,1 s; valore dati 1000)	Probablemente se trata de un fallo de tiempo de ciclo de programa. Comprobar el tiempo de ciclo en D8012. (Las unidades de 0,1 ms tienen que ser menores que 0,1 s; Valor de datos 1000)
<p>13    ⇨ ⇨ ⇨ ⇨    14</p> <div style="display: flex; align-items: center; justify-content: space-around;"> <div style="text-align: center;">  <p><b>F</b></p> </div> <div style="text-align: center;">  <p><b>D8012</b></p> </div> <div style="text-align: left;"> <p>D8012 &gt; D8000    ✗</p> <p>D8012 &gt; 0.1 Sec    ✗</p> <p>D8012 &lt; D8000    ✓</p> <p>D8012 &lt; 0.1 Sec    ✓</p> </div> </div>				
<b>Possible results</b>	<b>Résultats possibles</b>	<b>Mögliche Prüfergebnisse</b>	<b>Possibili risultati dei controlli</b>	<b>Resultados posibles de la prueba de verificación</b>
D8012 > D8000	D8012 > D8000	D8012 > D8000	D8012 > D8000	D8012 > D8000

### 7.3 Common errors

(ENG)

- Corroded contact points at some point in an I/O line.
- An I/O device has been used outside its specified operating range.
- An input signal occurs in a shorter time period than that taken by one program scan.
- 24V DC power supply is overloaded.

(FRE)

#### Autres causes d'erreurs

- Contacts corrodés sur les lignes de signalisation E/S.
- Un appareil E/S dépasse les conditions de service admissibles.
- La durée d'un signal d'entrée est inférieure au temps de cycle du programme.
- L'alimentation en tension de 24V CC est surchargée.

(GER)

#### Weitere Fehlerursachen

- Korrodierte Kontakte an den E-/A-Signalleitungen.
- Ein E-/A- Gerät überschreitet die zulässigen Betriebsbedingungen.
- Die Zeitdauer eines Eingangssignals ist kleiner als die Programmzykluszeit.
- Die DC 24V- Spannungsversorgung ist überlastet.

(ITL)

#### Altre cause di errore

- Contatti corrosi nelle linee dei segnali I/O.
- Un dispositivo I/O eccede le condizioni di funzionamento consentite.
- La durata di un segnale di ingresso è inferiore al tempo ciclo del programma.
- L'alimentazione di tensione 24V DC è sovraccarica.

(ESP)

#### Otras causas de fallos o errores

- Corrosión en los contactos de las líneas de señales de E/S.
- Una unidad de E/S sobrepasa las condiciones de operación admisibles.
- La duración de una señal de entrada es menor que el tiempo de ciclo de programa.
- Sobrecarga de la alimentación de tensión de 24 V CC.

## 7.4 Replacing the battery

**(ENG)** Turn OFF PLC's power supply. Remove top cover (Z) from the PLC. Remove battery from holder - disconnect and replace. (This should be carried out in 20 sec if the current data held in the PLC's RAM is not to be lost).  
Refit battery and cover.

### **(FRE)** Remplacement de la batterie

Couper l'alimentation en tension de l'API. Démonter le couvercle supérieur du boîtier (Z). Retirer la batterie de son logement et débrancher le connecteur. Le remplacement de la batterie doit s'effectuer dans les 20 s sinon les données mémorisées dans la RAM de l'API sont perdues.

Mettre en place la nouvelle batterie et refermer le couvercle du boîtier.

### **(GER)** Batterieaustausch

Spannungsversorgung der SPS ausschalten. Obere Gehäuseabdeckung (Z) entfernen. Batterie aus dem Halter nehmen und Steckerverbindung lösen. Der Batterieaustausch muß innerhalb von 20 s erfolgen, andernfalls kommt es zu einem Datenverlust im SPS-RAM.

Neue Batterie einsetzen und Gehäuseabdeckung schließen.

### **(ITL)** Cambio della batteria

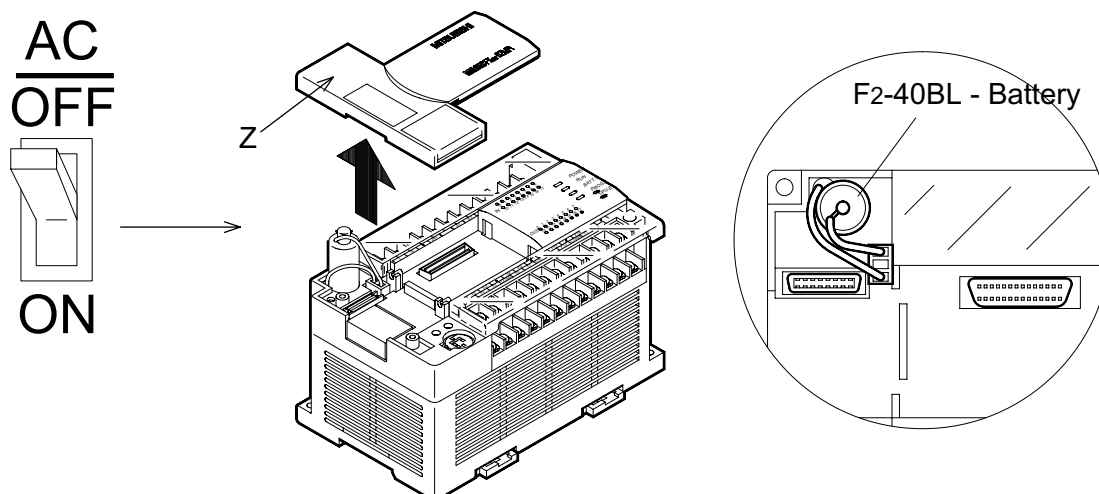
Disinserire la tensione di alimentazione del PLC. Rimuovere il coperchio superiore della custodia (Z). Togliere la batteria dal supporto e staccare il connettore. La sostituzione della batteria deve avvenire entro 20 secondi, altrimenti si cancellano i dati dalla memoria RAM del PLC.

Inserire la nuova batteria e chiudere il coperchio della custodia.

### **(ESP)** Cambio de batería

Desconectar la alimentación de tensión de la unidad PLC. Retirar la cubierta superior de la unidad (Z). Extraer la batería de su soporte y desenchufar el conector. El cambio de batería se tiene que realizar dentro de 20 segundos, en caso contrario se produce una pérdida de datos en la RAM de la PLC.

Incorporar una batería nueva y cerrar la cubierta de la caja.



## 7.5 Maintenance

(ENG)

- Battery has a 5 year life (3 years when used with FX-RAM-8).
- Check interior temperature of the panel.
- Check panel air filters if fitted.
- Check for loosening of terminals or mounting facilities (due to vibration).

(FRE)

### Entretien

- Durée de vie de la batterie: 5 ans (3 ans en cas d'utilisation de la FX-RAM-8).
- Vérifier la température intérieure de l'armoire électrique.
- Vérifier le filtre à air de l'armoire électrique (s'il y en a un).
- Vérifier si les bornes de connexion ou les fixations de montage sont détachées (en raison de vibrations).

(GER)

### Wartung

- Batterielebensdauer: 5 Jahre (3 Jahre beim Einsatz des FX-RAM-8).
- Innentemperatur des Schaltschranks überprüfen.
- Luftfilter für Schaltschrank überprüfen (falls vorhanden).
- Überprüfung auf lose Anschlußklemmen oder Montagebefestigungen (durch Vibrationen).

(ITL)

### Manutenzione

- Durata della batteria: 5 anni (3 anni se si usa l'FX-RAM-8).
- Controllare la temperatura interna dell'armadio elettrico.
- Controllare il filtro dell'aria dell'armadio elettrico (se presente).
- Controllare se sono allentati i morsetti di collegamento o i fissaggi meccanici (a causa delle vibrazioni).

(ESP)

### Mantenimiento

- Vida útil de la batería: 5 años (3 años empleándose la FX-RAM-8).
- Comprobar la temperatura interior del armario de distribución.
- Comprobar el filtro de aire para el armario de distribución (en caso dado).
- Verificar que no están sueltas las bornas de conexión o las fijaciones de montaje (a causa de las vibraciones).

## 7.6

**(ENG)** Error flags ON indicates error.

**(GER)** Fehlermerker EIN bezeichnet einen Fehler.

**(ESP)** Marcadores de fallos/errores "CONEXION" designa un fallo o error.

**(FRE)** Indicateurs d'erreurs "MARCHE" désigne une erreur.

**(ITL)** Merker di errore ON indica un errore.

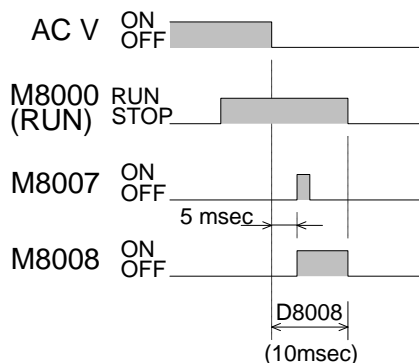
**Table 7.2: M8004 - M8039**

	<b>Error flags</b>	<b>Indicateurs d'erreurs</b>	<b>Fehlermerker</b>	<b>Merker di errore</b>	<b>Marcadores de fallos/errores</b>
<b>REF.</b>	<b>(ENG)</b>	<b>(FRE)</b>	<b>(GER)</b>	<b>(ITL)</b>	<b>(ESP)</b>
<b>M8004</b> (ref. D8004)	Error occurrence (ON when M8060-7 are ON)	Erreur (MARCHE, lorsque M8060-67 MARCHE)	Fehler (EIN, wenn M8060-67 EIN)	Errore (ON, se M8060-67 = ON)	Error/fallo (CONEXION, cuando M8060-67 CONEXION)
<b>M8005</b>	Battery voltage abnormally low	Basse tension de la batterie	niedrige Batteriespannung	Tensione batteria troppo bassa	Tensión de batería baja
<b>M8006</b> (ref. D8005/6)	Latched low battery voltage flag	Basse tension de la batterie (indicateur latch)	niedrige Batteriespannung (Latch-Merker)	Tensione batteria troppo bassa (merker latch)	Tensión de batería baja (marcador Latch)
<b>M8007</b> (ref. D8007/8)	Momentary power failure	Brève panne de tension	kurzzeitiger Spannungsausfall	Breve caduta di tensione	Fallo temporal de tensión
<b>M8008</b> (ref. D8008)	Power failure (see Figure)	Panne de tension	Spannungsausfall	Caduta di tensione	Fallo de tensión
<b>M8009</b> (ref. D8009)	24V DC OFF	24 V CC ARRET	DC 24 V AUS	24 V DC OFF	DESCONEXION 24 V CC
<b>M8030</b>	Battery LED OFF Battery voltage low	LED batterie ARRET	Batterie-LED AUS	LED batteria spento	DESCONEXION LED de batería
<b>M8035</b>	Forced RUN mode	Mode RUN obligatoire	zwangsweiser RUN-Modusl	Modalità RUN forzata	Modo RUN forzado
<b>M8036</b>	Forced RUN signal	Signal RUN obligatoire	zwangsweises RUN-Signal	Segnale STOP forzato	Señal RUN forzada
<b>M8037</b>	Forced STOP signal	Signal ARRET obligatoire	zwangsweises STOP-Signal	Segnale STOP forzato	Señal STOP forzada
<b>M8039</b> (ref. D8039)	Constant scan mode	Temps de cycle constant	konstante Zykluszeit	Tempo ciclo costante	Tiempo de ciclo constante

**Table 7.3: M8060 - M8069**

	<b>Error flags</b>	<b>Indicateurs d'erreurs</b>	<b>Fehlermerker</b>	<b>Merker di errore</b>	<b>Marcadores de fallos/errores</b>
REF.	(ENG)	(FRE)	(GER)	(ITL)	(ESP)
<b>M8060</b> (ref. D8060)	I/O configuration error	Affectation E/S défectueuse	E-/A- Zuweisung fehlerhaft	Assegnazione I/O errata	Asignación E/S errónea
<b>M8061</b> (ref. D8061)	PLC hardware error	Défaut matériel de l'API	SPS-Hardware-Fehler	Errore hardware PLC	Fallo en el Hardware de la PLC
<b>M8062</b> (ref. D8062)	PC/programming device communication error	Erreur de communication entre l'API et un périphérique	Kommunikationsfehler zwischen SPS und Peripheriegerät	Errore di comunicazione fra PC e periferica	Error de comunicación entre la PC y las unidades periféricas
<b>M8063</b> (ref. D8063)	Parallel link error	Erreur de liaison (Link)	Link-Fehler	Errore di link	Error de enlace (Link)
<b>M8064</b> (ref. D8064)	Parameter error	Erreur de paramètre	Parameterfehler	Errore di parametro	Error de parámetros
<b>M8065</b> (ref. D8065, D8069)	Syntax error	Erreur de syntaxe	Syntax-Fehler	Errore di sintassi	Error de sintaxis
<b>M8066</b> (ref. D8066, D8069)	Program (circuit) error	Erreur de programmation	Programmierfehler	Errore di programmazione	Error de programación
<b>M8067</b> (ref. D8067, D8069)	Program execution error	Erreur d'exécution	Ausführungsfehler	Errore di esecuzione	Error de ejecución
<b>M8068</b> (ref. D8068)	Executon error latch	Erreur d'exécution (indicateur latch)	Ausführungsfehler (Latch-Merker)	Errore di esecuzione (merker latch)	Error de ejecución (marcador Latch)
<b>M8069</b> (ref. D8069)	I/O bus check	Vérification des câbles de signalisation S	Überprüfung der E-/A- Signalkabel	Controllo dei cavi dei segnali I/O	Comprobación del cable de señales de E/S

**Figure 7.1: ENG - Power down and its associated flags**  
**FRE - Indicateurs d'erreurs pour pannes de tension**  
**GER - Fehlermerker für Spannungsausfall**  
**ITL - Merker di errore per caduta di tensione**  
**ESP - Marcadores de fallos/errores para fallo de tensión**





## 7.7

(ENG) Error registers

(FRE) Registre d'erreurs

(GER) Fehlerregister

(ITL) Registri di errore

(ESP) Registro de fallos/errores

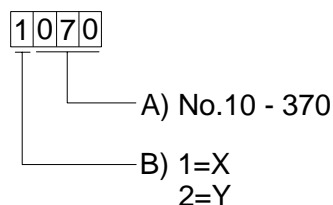
Table 7.4: D8000 - D8009

REF.	(ENG)	(FRE)	(GER)	(ITL)	(ESP)
D8000 (default 100msec)	Watchdog timer	Watchdog timer (surveillance du temps)	Watch-Dog-Timer	Timer watch dog	WatchDogTimer (timer de vigilancia)
D8001	PLC version	Type et version de l'API	SPS-Typ und Version	Tipo e versione di PLC	Tipo y versión de la PLC
24201= FX2N V2.01, (24= FX2N, 201= V2.01)					
D8002	Memory capacity	Capacité de la mémoire	Speicherkapazität	Capacità di memoria	Capacidad de la memoria
02= 2k steps, 04= 4k steps, 08= 8k steps					
D8003	Memory type	Type de mémoire	Speichertyp	Tipo di memoria	Tipo de memoria
00H = RAM, 01H = ROM, 02H = EEPROM protect switch OFF, 0AH = EEPROM protect switch ON, 10H = MPU memory					
D8004	Error flag number	Adresse d'indicateurs d'erreurs	Fehlermerker-adresse	Indirizzo del merker di errore	Dirección de marcador de fallos / errores
8060= M8060, (8060 - 8068)					
D8005	Battery voltage	Tension de la batterie	Batteriespannung	Tensione della batteria	Tensión de batería
00036= 3.6V (units 0.1V)					
D8006 (default 3.0V)	Low battery detection level	Basse tension de la batterie	niedrige Batteriespannung	Tensione batteria troppo bassa	Tensión de batería baja
D8007	Number of momentary power failures - reset on full power OFF	Nombre de pannes de tension	Anzahl der Spannungsausfälle	Numero delle cadute di tensione	Número de fallos de tensión
D8008 (default 10msec)	Power failure detection period	Détection d'une panne de tension	Erkennung eines Spannungsausfalls	Rilevamento di una caduta di tensione	Detección de un fallo de tensión
D8009	Lowest device affected by 24V DC power failure	L'alimentation en tension de 24V CC d'un appareil d'extension est tombée en panne.	DC 24V-Spannungsversorgung für ein Erweiterungsgerät ist ausgefallen.	E' caduta la tensione di alimentazione 24V DC per un apparecchio di ampliamento.	Fallo en la alimentación de tensión 24 V CC para una unidad de ampliación.

Table 7.5: D8060 - D8069

REF.	ENG	FRE	GER	ITL	ESP
D8060	Reports location of I/O configuration error (see Figure 7.2)	L'affectation d'adresses E/S est défectueuse (voir fig. 7.2)	E-/A-Adressenzuweisung ist fehlerhaft (siehe Abb. 7.2)	Assegnazione errata di indirizzi I/O (v. fig. 7.2)	Asignación de dirección E/S errónea (ver fig. 7.2)
D8061	Error code for PLC hardware error	Code d'erreur pour défaut matériel de l'API	Fehlercode für SPS-Hardware-Fehler	Codice di errore hardware PLC	Código de fallo para fallo en el Hardware de la PLC
D8062	Error code number for programmer communications fault	Code d'erreur pour erreur de communication	Fehlercode für Kommunikationsfehler	Codice di errore di comunicazione	Código de error para error de comunicación
D8063	Error code for parallel link fault	Code d'erreur pour erreur de liaison	Fehlercode für Link-Fehler	Codice di errore di link	Código de fallo para fallo de Link (enlace)
D8064	Parameter error code	Code d'erreur de paramètre	Parameter-Fehlercode	Codice di errore di parametri	Código de error de parámetros
D8065	Syntax error code	Erreur de syntaxe	Syntax-Fehler	Errore di sintassi	Error de sintaxis
D8066	Program (circuit) error code	Code d'erreur de programmation	Programmier-Fehlercode	Codice di errore di programmazione	Código de error de programación
D8067	Program execution error code	Code d'erreur d'exécution	Ausführungs-Fehlercode	Codice di errore di esecuzione	Código de error de ejecución
D8068	Latched step number of execution error	Adresse du pas de l'erreur d'exécution	Schrittadresse des Ausführungsfehlers	Indirizzo del passo dell'errore di esecuzione	Dirección de paso del error de ejecución
D8069	Step number of errors associated with error flags M8065 - M8067	Adresse du pas de l'erreur avec les drapeaux d'erreur M8065 - M8067	Schrittadresse der Fehler mit den Fehlermerkern M8065 - M8067	Indirizzo del passo degli errori con i merker di errore M8065 - M8067	Dirección de paso de los errores o fallos con los marcadores de fallos/errores M8065 - M8067

**Figure 7.2: ENG** - I/O configuration error,  
**A) number, B) type**  
**FRE** - Erreur de configuration E/S,  
**A) Numéro, B) Type**  
**GER** - E-/A-Konfigurationsfehler,  
**A) Nummer, B) Typ**  
**ITL** - Errori di configurazione I/O,  
**A) numero, B) tipo**  
**ESP** - Error de configuración E/S,  
**A) Número, B) Tipo**



## 7.8

**(ENG)** Error codes**(FRE)** Codes d'erreurs**(GER)** Fehlercodes**(ITL)** Codici di errore**(ESP)** Códigos de fallo/error**Table 7.6: D8061 - D8062**

	<b>Error codes</b>	<b>Codes d'erreurs</b>	<b>Fehlercodes</b>	<b>Codici di errore</b>	<b>Códigos de fallo/error</b>
REF.	<b>(ENG)</b>	<b>(FRE)</b>	<b>(GER)</b>	<b>(ITL)</b>	<b>(ESP)</b>
<b>D8061</b>	Check cable connections	Vérifier les liaisons câblées	Kabelverbindungen überprüfen	Controllare i collegamenti dei cavi	Comprobar las conexiones de cable
	0000 No error	Pas d'erreur	kein Fehler	Nessun errore	ningún error/fallo
	6101 RAM error	Erreur de la RAM	RAM-Fehler	Errore RAM	Error de RAM
	6102 Operation circuit error	Circuit défectueux	Schaltkreis fehlerhaft	Circuito difettoso	Circuito de conmutación defectuoso
6103 I/O bus error (M8069 = ON)	Erreur de bus E/S (M8069 = MARCHE)	E-/A-Bus-Fehler (M8069 = EIN)	Errore del BUS I/O (M8069 = ON)	Fallo en el bus de E/S (M8069 = CONEXION)	
<b>D8062</b>	Check the programmer / PC connections)	Vérifier la liaison câblée entre l'appareil de programmation et l'API	Kabelverbindung zwischen Programmiergerät und SPS überprüfen	Controllare il cavo di collegamento fra il dispositivo di programmazione e il PC	Comprobar la conexión de cable entre la unidad de programación y la unidad PC
	0000 No error	Pas d'erreur	kein Fehler	Nessun errore	ningún error/fallo
	6201 Parity/ overrun/ framing error	Erreur de parité, de débordement ou de câblage	Paritäts-, Überlauf- oder Verdrahtungsfehler	Errore di parità, overflow o cablaggio	Error de paridad, error de desbordamiento o error de cableado
	6202 Character error	Erreur de caractère	Zeichenfehler	Errore di carattere	Error de carácter
	6203 Data sum check error	Erreur de contrôle de totalisation	Summenprüffehler	Errore del totale di controllo	Error de verificación por totalización
	6204 Data format error	Erreur de format des données	Datenformatfehler	Errore del formato dati	Error de formato de datos
6205 Command error	Mauvaise instruction	Falscher Befehl	Comando errato	Comando erróneo	

Table 7.7: D8063

	<i>Error codes</i>	<i>Codes d'erreurs</i>	<i>Fehlercodes</i>	<i>Codici di errore</i>	<i>Códigos de fallo/error</i>
REF.	(ENG)	(FRE)	(GER)	(ITL)	(ESP)
<b>D8063</b>	Check both power and communications connections	Vérifier l'alimentation en tension et les liaisons de communication	Spannungsversorgung und Kommunikationsverbindungen überprüfen	Controllare la tensione di alimentazione e i collegamenti per la comunicazione	Verificar la alimentación de tensión y las conexiones de comunicación
0000	No error	Pas d'erreur	kein Fehler	Nessun errore	ningún error/fallo
6301	Parity/ overrun/ framing error	Erreur de parité, de débordement ou de câblage	Paritäts-, Überlauf- oder Verdrahtungsfehler	Errore di parità, overflow o cablaggio	Error de paridad, error de desbordamiento o error de cableado
6302	Character error	Erreur de caractère	Zeichenfehler	Errore di carattere	Error de carácter
6303	Data sum check error	Erreur de contrôle de totalisation	Summenprüffehler	Errore del totale di controllo	Error de verificación por totalización
6304	Data format error	Erreur de format des données	Datenformatfehler	Errore del formato dati	Error de formato de datos
6305	Command error	Mauvaise instruction	Falscher Befehl	Comando errato	Comando erróneo
6306	Watchdog timer error	Watchdog timer défectueux	Watch-Dog-Timer fehlerhaft	Timer watch dog errato	Timer de vigilancia (WatchDogTimer) defectuoso

## 7.9

(ENG) Instruction list

(GER) Übersicht der Applikations-anweisungen

(ESP) Vista de conjunto de las instrucciones de aplicación

(FRE) Vue d'ensemble des instructions relatives aux applications

(ITL) Elenco delle istruzioni applicative

Table 7.8: *ENG* - Numerically sorted  
*FRE* - Classement numérique  
*GER* - Numerisch sortiert  
*ITL* - In ordine numerico  
*ESP* - Clasificación numérica

		0	1	2	3	4	5	6	7	8	9
000	PROGRAM FLOW	CJ	CALL	SRET	IRET	EI	DI	FEND	WDT	FOR	NEXT
010	TRANSFERS, COMP	CMP	ZCP	MOV	SMOV	CML	BMOV	FMOV	XCH	BCD	BIN
020	+·×÷, LOGICS	ADD	SUB	MUL	DIV	INC	DEC	WAND	WOR	WXOR	NEG
030	ROTATION, SHIFT	ROR	ROL	RCR	RCL	SFTR	SFTL	WSFR	WSFL	SFWR	SFRD
040	DATA OPERATION 1	ZRST	DECO	ENCO	SUM	BON	MEAN	ANS	ANR	SQR	FLT
050	HIGH-SPEED	REF	REFF	MTR	HSCS	HSCR	HSZ	SPD	PLSY	PWM	PLSR
060	HANDY INSTR. 1	IST	SER	ABSD	INCD	TTMR	STMR	ALT	RAMP	ROTC	SORT
070	FX I/O DEVICES	TKY	HKY	DSW	SEGD	SEGL	ARWS	ASC	PR	FROM	TO
080	FX SER DEVICES	RS	PRUN	ASCI	HEX	CCD	VRRD	VRSC	-	PID	-
110	FLOATING POINT 1	ECMP	EZCP	-	-	-	-	-	-	EBCD	EBIN
120	FLOATING POINT 2	EADD	ESUB	EMUL	EDIV	-	-	-	ESQR	-	INT
130	FLOATING POINT 3	SIN	COS	TAN	-	-	-	-	-	-	-
140	DATA OPERATION 2	-	-	-	-	-	-	-	SWAP	-	-
150	POSITIONING	-	-	-	-	-	ABS	-	-	-	-
160	REAL TIME CLOCK	TCMP	TZCP	TADD	TSUB	-	-	TRD	TWR	-	Hour
170	GREY CODES	GRY	GBIN	-	-	-	-	RD3A	WR3A	-	-
180	ADDITIONAL FUNC.	EXTR	-	-	-	-	-	-	-	-	-
220	IN-LINE COMPARE	-	-	-	-	LD=	LD>	LD<	-	LD≠	LD≤
230		LD≥	-	AND=	AND>	AND<	-	AND≠	AND≤	AND≥	-
240		OR=	OR>	OR<	-	OR≠	OR≤	OR≥	-	-	-

Table 7.9: *ENG* - Alphabetically sorted  
*GER* - Alphabetisch sortiert  
*ESP* - Clasificación alfabética  
*FRE* - Classement alphabétique  
*ITL* - In ordine alfabetico

	Symbol	FNC No.	D	P
<b>A</b>	ABS	155		
	ABSD	062		
	ADD	020		
	ALT	066		
	AND <sub>o</sub>	232-238		
	ANR	047		
	ANS	046		
	ARWS	075		
	ASC	076		
	ASCI	082		
<b>B</b>	BCD	018		
	BIN	019		
	BMOV	015		
	BON	044		
<b>C</b>	CALL	001		
	CCD	084		
	CJ	000		
	CML	014		
	CMP	010		
	COS	131		
<b>D</b>	DEC	025		
	DECO	041		
	DI	005		
	DIV	023		
	DSW	072		
<b>E</b>	EADD	120		
	EBCD	118		
	EBIN	119		
	ECMP	110		
	EDIV	123		
	EI	004		
	EMULL	122		
	ENCO	042		
	ESQR	127		
	ESUB	121		
	EXTR	180		
EZCP	111			
<b>F</b>	FEND	006		
	FLT	049		
	FMOV	016		
	FOR	008		
	FROM	078		

	Symbol	FNC No.	D	P
<b>G</b>	GBIN	171		
	GRY	170		
<b>H</b>	HEX	083		
	Hour	169		
	HKY	071		
	HSCR	054		
	HSCS	053		
	HSZ	055		
<b>I</b>	INC	024		
	INCD	063		
	INT	129		
	IRET	003		
<b>L</b>	LD <sub>o</sub>	224-230		
	IST	060		
<b>M</b>	MEAN	045		
	MOV	012		
	MTR	052		
	MUL	022		
<b>N</b>	NEG	029		
	NEXT	009		
<b>O</b>	OR <sub>o</sub>	240-246		
<b>P</b>	PID	088		
	PLSR	059		
	PLSY	057		
	PR	077		
	PRUN	081		
	PWM	058		
<b>R</b>	RAMP	067		
	RCL	033		
	RCR	032		
	RD3A	176		
	REF	050		
	REFF	051		
	ROL	031		
	ROR	030		
	ROTC	068		
	RS	080		

	Symbol	FNC No.	D	P
<b>S</b>	SEGD	073		
	SEGL	074		
	SER	061		
	SFRD	039		
	SFTL	035		
	SFTR	034		
	SFWR	038		
	SIN	130		
	SMOV	013		
	SORT	069		
	SPD	056		
	SQR	048		
	SRET	002		
	STMR	065		
<b>T</b>	SUB	021		
	SUM	043		
	SWAP	147		
	TADD	162		
	TAN	132		
	TCMP	160		
	TKY	070		
	TO	079		
	TRD	166		
	TSUB	163		
<b>V</b>	TTMR	064		
	TWR	167		
	TZCP	161		
	VRRD	085		
	VRSC	086		
	<b>W</b>	WAND	026	
WDT		007		
WOR		027		
WR3A		177		
WSFL		037		
WSFR		036		
<b>X</b>	WXOR	028		
	XCH	017		
<b>Z</b>	ZCP	011		
	ZRST	040		



		FX2N
Numbers	16 bit	32 bit
K	-32,768 to 32,767	-2,147,483,648 to 2,147,483,647
H	0 to FFFFH	0 to FFFFFFFFH
Float	-	$0 \pm 1.175 \times 10^{-38}$ to $\pm 3.403 \times 10^{38}$



1	<b>ENG</b> Introduction	<b>FRE</b> Introduction	<b>GER</b> Einleitung	<b>ITL</b> Introduzione	<b>ESP</b> Introducción
2	Terminal Layouts	Occupation des bornes	Klemmen- belegungen	Assegnazione dei morsetti	Ocupaciones de bornas
3	Installation Notes	Installation	Installation	Installazione	Instalación
4	Power supply	Alimentation en tension	Spannungs- versorgung	Alimentazione della tensione	Alimentación de tensión
5	Inputs	Entrées	Eingänge	Ingressi	Entradas
6	Outputs	Sorties	Ausgänge	Uscite	Salidas
7	Diagnostics	Diagnostic d'erreurs	Fehlerdiagnose	Diagnostica	Diagnóstico de fallos y errores
8	Index	Index	Stichwort- verzeichnis	Indice analitico	Indice alfabético



ENG

- A** AC powered base units  
FX2N units ..... 1-4  
Approvals ..... viii
- B** Base units  
AC powered (relay/transistor output) ..... 1-4  
DC powered (relay/transistor output) ..... 1-4  
FX2N physical features ..... 3-4  
110V AC input specification ..... 5-9  
Relay output specification ..... 6-3  
Terminal layout FX2N (relay opt, 24V DC inp) ..... 2-4  
Terminal layout FX2N (transistor opt, DC inp) ..... 2-5  
Transistor output specifications ..... 6-9  
Triac output specification ..... 6-6  
Basic diagnostics ..... 7-4  
BATT.V LED ON ..... 7-6  
Common error ..... 7-12  
CPU.E LED ON ..... 7-9  
Error codes ..... 7-19  
Error flags ..... 7-15  
Error registers ..... 7-17  
Power ON, PC OFF ..... 7-4  
PROG.E LED flashes ..... 7-8
- C** Cable size  
Earth/grounding cables ..... 4-10  
Power cables ..... 4-6  
Common errors ..... 7-12
- D** Diodes in series with inputs ..... 5-7
- E** Environmental  
Caution ..... 3-10  
Mounting in an enclosure ..... 3-9  
PC specification ..... 3-8  
Error codes ..... 7-19  
Error flags ..... 7-15  
Error registers ..... 7-17  
Extension blocks ..... 1-5  
Terminal layouts - all types ..... 2-7  
Extension units  
See Powered extension units
- G** General features  
FX2N units ..... 3-4
- I** In-rush currents when using triac outputs ... 6-7  
Input specification  
110V AC FX0N ..... 5-10  
Programming caution when using  
110V AC in-puts ..... 5-12  
24V DC FX2N ..... 5-3  
Using diodes in series with inputs ..... 5-7  
Using resistors in parallel to inputs ..... 5-8  
Wiring 110V AC inputs ..... 5-11  
Wiring an input for sink ..... 5-6  
Wiring an input for source ..... 5-6  
Installation ..... 3-3  
Instruction list  
Alphabetically sorted ..... 7-22  
Numerically sorted ..... 7-21
- M** Maintenance  
General maintenance ..... 7-14  
Replacing the battery ..... 7-13  
Model name  
Explanation ..... 1-10  
Mounting  
DIN rail caution ..... 3-11  
General notes with regard to electrical noise ..... 3-13  
In an enclosure ..... 3-9  
Use of DIN rail ..... 3-11  
Use of direct mounting ..... 3-12
- O** Output specification  
In-rush currents ..... 6-7  
Relay outputs ..... 6-3  
Reliability ..... 6-4  
Response times ..... 6-10  
Transistor outputs ..... 6-9  
Triac outputs ..... 6-6  
Wiring a relay ..... 6-5  
Wiring a transistor ..... 6-11  
Wiring a triac ..... 6-8
- P** Power supply  
24V DC service supply 4-11 ..... 4-11  
Cable size ..... 4-6  
Connection diagram ..... 4-9  
System isolation ..... 4-6  
System requirements ..... 4-8  
Powered extension units  
All types ..... 1-5  
Terminal layouts - all types ..... 2-7  
Preliminary checks ..... 7-3
- R** Relay reliability ..... 6-4  
Replacing the battery ..... 7-13  
Resistors in parallel with inputs ..... 5-8  
Response times when using transistors ... 6-10
- S** Safe loads ..... 6-12  
Safety  
Guidelines ..... ii  
Manual symbols ..... ii  
Serial Number  
Explanation ..... 1-11  
Service power supply  
Caution ..... 4-11  
Special function blocks ..... 1-7  
System Configuration ..... 1-12  
Example ..... 1-16
- T** Terminal layouts  
FX0N extension blocks - all types ..... 2-8  
FX2N base unit (transistor opt, 24V DC inp) . 2-5  
FX2N base units (relay output, 24V DC input) 2-4  
FX2N extension blocks - all types ..... 2-7  
FX2N powered extension units - all types .. 2-7  
Termination  
Screw terminals ..... 4-5
- U** Unit accessories ..... 1-9

<b>W</b>	Wiring	
	Advice .....	4-3
	Caution.....	4-4
	Connecting 110V AC inputs .....	5-11
	Earth/grounding .....	4-10
	See also Power supply	
	Power supply connection .....	4-9
	Screw terminals .....	4-5
	Wiring a relay output .....	6-5
	Wiring a SINK input .....	5-4
	Wiring a SOURCE input .....	5-4
	Wiring a transistor output .....	6-11
	Wiring a triac output .....	6-8

(FRE)

- A** Accessoires des appareils ..... 1-8  
 Alimentation en tension  
   Caractéristiques des câbles ..... 4-7  
   Équipement du système ..... 4-8  
   Isolement du système ..... 4-7  
   Plan de câblage ..... 4-9  
   Tension de service 24 V CC ..... 4-1  
 Appareils de base  
   Appareils FX2N ..... 1-4  
 Appareils d'extension alimentés en tension  
   Tous types ..... 1-4  
   Occupation des bornes, tous types ..... 2-7  
 Appareils de base  
   Caractéristiques du FX2N ..... 3-6  
   Caractéristiques des entrées 110V CA ..... 5-9  
   Caractéristiques des sorties de relais ..... 6-3  
   Caractéristiques techniques des  
   sorties de transistor ..... 6-9  
   Caractéristiques techniques  
   des sorties triac ..... 6-6  
   Occupation des bornes: FX2N  
   (sorties relais, entrée 24V CC) ..... 2-4  
   Occupation des bornes: FX2N  
   (sorties transistor, entrée CC) ..... 2-5  
   Tension CA (sorties relais/transistor) ..... 1-4
- C** Câblage  
 Bornes à vis ..... 4-5  
 Câblage des entrées 110V CA ..... 5-10  
 Câblage des sorties (Source) ..... 5-7  
 Câblage des entrées (Sink) ..... 5-7  
 Câblage des sorties de relais ..... 6-5  
 Câblage des sorties de transistor ..... 6-11  
 Câblage des sorties triac ..... 6-8  
 Instructions de câblage ..... 4-4  
 Instructions pour l'utilisateur ..... 4-3  
 Mise à la terre ..... 4-10  
 Raccordement de l'alimentation  
 en tension ..... 4-9  
*Voir également* alimentation en tension  
 Caractéristiques des câbles  
   Câble de terre ..... 4-10  
   Câble de puissance ..... 4-7  
 Caractéristiques générales  
   Appareils FX2N ..... 3-4  
   Codes d'erreur ..... 7-19  
 Conditions ambiantes  
   Caractéristiques techniques de l'API ..... 3-8  
   Instructions ..... 3-10  
   Montage dans une armoire électrique ..... 3-9  
 Configuration du système ..... 1-11  
 Exemple ..... 1-15
- D** Désignation des types  
 Explication ..... 1-9  
 Diagnostic d'erreurs ..... 7-4  
 Codes d'erreurs ..... 7-19  
 Erreur de communication ..... 7-12  
 Indicateurs d'erreurs ..... 7-15  
 LED BATT.V s'allume ..... 7-6  
 LED CPU.E s'allume ..... 7-9  
 LED PROG.E clignote ..... 7-8  
 Registre d'erreurs ..... 7-17  
 Tension MARCHE, API ARRÊT ..... 7-4  
 Diodes en série avec les entrées ..... 5-8
- E** Entrées: caractéristiques techniques  
 Câblage des entrées 110V CA ..... 5-11  
 Câblage des entrées (Sink) ..... 5-4  
 Câblage des entrées (Source) ..... 5-4  
 FX0N: 110 V CA ..... 5-9  
 FX2N: 24 V CC ..... 5-3  
 Instructions de programmation pour  
 l'utilisation des entrées 110V AC ..... 5-12  
 Utilisation de diodes en série  
 avec les entrées ..... 5-7  
 Utilisation de résistances parallèles  
 aux entrées ..... 5-8  
 Entretien  
   Entretien général ..... 7-14  
   Remplacement de la batterie ..... 7-13  
 Erreurs de communication ..... 7-12  
 Homologations ..... vii
- H**
- I** Impulsions de courant avec sorties triac ..... 6-7  
 Indicateurs d'erreurs ..... 7-15  
 Installation ..... 3-3  
 Instructions pour les applications  
   Classement alphabétique ..... 7-22  
   Classement numérique ..... 7-21
- M** Modules d'extension ..... 1-5  
 Occupation des bornes, tous types ..... 2-7  
 Modules spéciaux ..... 1-6  
 Montage  
   Instructions générales  
   compte tenu des bruits parasites ..... 3-13  
   dans le rack (armoire électrique) ..... 3-9  
   Instructions pour rail DIN ..... 3-11  
   Montage du rail DIN ..... 3-11  
   Montage direct ..... 3-12
- N** Numéro de série  
 Explication ..... 1-10
- O** Occupation des bornes  
 Appareils de base FX2N  
 (sorties relais, entrées 24V CC) ..... 2-4  
 Appareils de base FX2N  
 (sorties transistor, entrées 24V CC) ..... 2-5  
 Appareils d'extension FX2N  
 (alimentés en tension), tous types ..... 2-7  
 Modules d'extension FX0N, tous types ..... 2-8  
 Modules d'extension FX2N, tous types ..... 2-7

<b>R</b>	Raccordement des bornes	
	Bornes à vis .....	4-5
	Registre d'erreurs .....	7-17
	Relais	
	Fiabilité .....	6-4
	Sorties .....	6-3
	Remplacement de la batterie .....	7-13
	Résistance parallèle aux entrées .....	5-8
<b>S</b>	Sécurité	
	Symboles utilisés dans le manuel .....	iii
	Prescriptions de sécurité .....	iii
	Sorties: caractéristiques techniques	
	Câblage de sortie de relais .....	6-5
	Câblage de sortie de transistor .....	6-11
	Câblage de sortie triac .....	6-8
	Fiabilité .....	6-4
	Impulsions de courant .....	6-7
	Sorties de relais .....	6-3
	Sorties de transistor .....	6-9
	Sorties triac .....	6-6
	Temps de réponse .....	6-10
<b>T</b>	Temps de réponse avec un transistor .....	6-10
	Tension de service	
	Instructions de câblage .....	4-11
<b>V</b>	Vérifications préliminaires .....	7-3



<b>A</b>	AC-Grundgerät		<b>G</b>	Gerätezubehör	1-7
	FX2N-Geräte .....	1-4		Grundgeräte	
	Allgemeine Merkmale			AC-Spannung	
	FX2N-Geräte .....	3-4		(Relais-/Transistor-Ausgänge) .....	1-4
	Antwortzeit beim Einsatz eines Transistors .....	6-10		DC-Grundgeräte	
	Antwortzeiten .....	6-1		(Relais-/Transistor-Ausgänge) .....	1-4
	Applikationsanweisungen			Kenndaten der FX2N .....	3-6
	alphabetisch sortiert .....	7-21		Klemmenbelegung: FX2N	
	numerisch sortiert .....	7-20		(Relais-Ausgänge, DC 24V-Eingang) ...	2-4
	Ausgänge: Technische Daten			Klemmenbelegung: FX2N	
	Relais-Ausgänge .....	6-3		(Transistor-Ausgänge, DC-Eingang) ...	2-5
	Relais-Ausgangsbeschaltung .....	6-5		Technische Daten der AC 110V-Eingänge	5-9
	Stromstöße .....	6-7		Technische Daten der Relais-Ausgänge ...	6-3
	Transistor-Ausgänge .....	6-9		Technische Daten der	
	Transistor-Ausgangsbeschaltung .....	6-11		Transistor-Ausgänge .....	6-9
	Triac-Ausgänge .....	6-6	<b>I</b>	Technische Daten der Triac-Ausgänge ...	6-6
	Triac-Ausgangsbeschaltung .....	6-8		Installation .....	3-3
	Zuverlässigkeit .....	6-4	<b>K</b>	Kabelkenngrößen	
<b>B</b>	Batterieaustausch .....	7-13		Erdungskabel .....	4-10
<b>D</b>	Dioden in Serie mit den Eingängen .....	5-7		Leistungskabel .....	4-6
<b>E</b>	Eingänge: Technische Daten			Klemmenanschluß	
	Einsatz von Dioden in Serie mit den			Schraubklemmen .....	4-5
	Eingängen .....	5-7		Klemmenbelegungen	
	Einsatz von Widerständen parallel			FX2N-Grundgeräte	
	zu den Eingängen .....	5-9		(Relais-Aus, DC 24V-Ein) .....	2-4
	Programmierhinweise zum Einsatz			FX2N-Grundgeräte	
	der AC 110V-Eingänge .....	5-12		(Transistor-Aus, DC 24V-Ein) .....	2-5
	FX0N: AC 110 V .....	5-9		FX2N-Erweiterungsgeräte	
	FX2N: DC 24 V .....	5-3		(spannungsversorgte), alle Typen .....	2-7
	Verdrahtung der AC 110V-Eingänge .....	5-11		FX0N-Erweiterungsmodule, alle Typen .....	2-8
	Verdrahtung der Eingänge			FX2N-Erweiterungsmodule, alle Typen .....	2-7
	(Sink-schaltend) .....	5-4	<b>M</b>	Kommunikationsfehler .....	7-12
	Verdrahtung der Eingänge			Montage allgemeine Hinweise	
	(Source-schaltend) .....	5-4		DIN-Schienen-Hinweise .....	3-11
	Erweiterungsgeräte			DIN-Schienen-Montage .....	3-11
	siehe spannungsversorgte Erweiterungsgeräte			direkte Montage .....	3-12
	Erweiterungsmodule .....	1-6		im Gehäuse (Schaltschrank) .....	3-9
	Klemmenbelegung, alle Typen .....	2-7		mit Berücksichtigung	
<b>F</b>	Fehlercodes .....	7-19		der Rauscheinwirkung .....	3-13
	Fehlerdiagnose .....	7-4	<b>R</b>	Relais Ausgänge .....	6-3
	BATT.V-LED leuchtet .....	7-6		Zuverlässigkeit .....	6-4
	CPU.E-LED leuchtet .....	7-9			
	Kommunikationsfehler .....	7-12			
	Fehlercodes .....	7-19			
	Fehlermerker .....	7-15			
	Fehlerregister .....	7-17			
	PROG.E-LED blinkt .....	7-8			
	Spannung EIN, SPS AUS .....	7-4			
	Fehlermerker .....	7-15			
	Fehlerregister .....	7-17			

<b>S</b>	Seriennummer	
	Erläuterung .....	1-10
	Service-Spannung	
	Servicespannung von DC 24 V .....	4-11
	Systemausrüstung .....	4-8
	Systemisolierung .....	4-6
	Verdrahtungshinweise .....	4-11
	Verdrahtungsplan .....	4-9
	Sicherheit	
	Handbuchsymbole .....	iv
	Sicherheitsrichtlinien .....	iv
	Sondermodule .....	1-6
	Spannungsversorgte Erweiterungsgeräte	
	alle Typen .....	1-5
	Klemmenbelegung, alle Typen .....	2-7
	Spannungsversorgung Kabelkenndaten .....	4-8
	Stromstöße beim Einsatz der Triac-Ausgänge.....	6-7
	Systemkonfiguration .....	1-11
	Beispiel .....	1-15
<b>T</b>	Typenbezeichnung	
	Erläuterung .....	1-9
<b>U</b>	Umgebungsbedingungen	
	Hinweise .....	3-10
	Montage in einem Schaltschrank .....	3-9
	Technische Daten der SPS .....	3-8
<b>V</b>	Verdrahtung	
	Siehe auch Spannungsversorgung	
	Anschluß der Spannungsversorgung..	4-11
	Anwenderhinweise .....	4-3
	Erdung .....	4-10
	Schraubklemmen .....	4-5
	Verdrahtung der AC 110V-Eingänge .....	5-11
	Verdrahtung der Eingänge, (Sink-schaltend) .....	5-4
	Verdrahtung der Eingänge, (Source-schaltend) .....	5-4
	Verdrahtung der Relais-Ausgänge .....	6-5
	Verdrahtung der Transistor-Ausgänge .....	6-11
	Verdrahtung der Triac-Ausgänge .....	6-8
	Verdrahtungshinweise .....	4-4
	Vorüberprüfungen .....	7-3
<b>W</b>	Wartung	
	allgemeine Wartung .....	7-14
	Batterieaustausch .....	7-13
	Widerstand parallel zu den Eingängen .....	5-8
<b>Z</b>	Zulassungen .....	vii



- (ITL)
- A** Accessori ..... 1-9  
 Alimentazione della tensione  
 Allestimento del sistema ..... 4-8  
 Dati caratteristici dei cavi ..... 4-6  
 Isolamento del sistema ..... 4-6  
 Schema di cablaggio ..... 4-9  
 Tensione di servizio 24 V DC ..... 4-11  
 Allacciamento morsetti  
 Morsetti a vite ..... 4-5  
 Apparecchi di ampliamento con alimentazione di tensione  
 Assegnazione morsetti, tutti i tipi ..... 2-7  
 Tutti i tipi ..... 1-4  
 Apparecchi base  
 Assegnazione morsetti: FX2N (uscite a relè, ingresso 24V DC) ..... 2-4  
 Assegnazione morsetti: FX2N (uscite a transistor, ingresso DC) ..... 2-5  
 Dati caratteristici dell'FX2N ..... 3-6  
 Dati tecnici delle uscite a transistor ..... 6-9  
 Dati tecnici delle uscite a triac ..... 6-6  
 Dati tecnici delle uscite a relè ..... 6-3  
 Dati tecnici degli ingressi 110V AC ..... 5-9  
 Tensione AC (uscite a relè/transistor) ..... 1-4  
 Apparecchio base  
 Apparecchi FX2N ..... 1-4  
 Apparecchi base DC ..... 1-4  
 Assegnazione dei morsetti  
 Apparecchi base FX2N (uscite a relè, ingressi 24V DC) ..... 2-4  
 Apparecchi base FX2N (uscite a transistor, ingressi 24V DC) .. 2-5  
 Apparecchi di ampliamento FX2N (con alimentazione di tensione), tutti i tipi 2-7  
 Morsetti di allacciamento FX2N ..... 2-9  
 Moduli di ampliamento FX0N, tutti i tipi .... 2-8  
 Moduli di ampliamento FX2N, tutti i tipi .... 2-7
- C** Cablaggio  
 Allacciamento della tensione di alimentazione ..... 4-9  
 Allacciamento cavi ..... 4-6  
 Avvertenze sul cablaggio ..... 4-4  
 Avvertenze per l'operatore ..... 4-3  
 Cablaggio degli ingressi, (com sink) ..... 5-4  
 Cablaggio degli ingressi, (com source) ..... 5-4  
 Cablaggio degli ingressi da 110V AC ..... 5-11  
 Cablaggio delle uscite a relè ..... 6-5  
 Cablaggio delle uscite a transistor ..... 6-11  
 Cablaggio delle uscite a triac ..... 6-8  
 Messa a terra ..... 4-10  
 Morsetti a vite ..... 4-5  
 V. anche Alimentazione della tensione  
 Caratteristiche generali  
 Apparecchi FX2N ..... 3-4  
 Codici di errore ..... 7-19  
 Condizioni ambientali  
 Avvertenze ..... 3-10  
 Dati tecnici del PC ..... 3-8  
 Montaggio in un armadio elettrico ..... 3-9  
 Configurazione del sistema ..... 1-12  
 Esempio ..... 1-16  
 Controlli preliminari ..... 7-3
- D** Dati caratteristici dei cavi  
 Cavi di messa a terra ..... 4-12  
 Cavi di potenza ..... 4-9  
 Diagnostica ..... 7-4  
 Codici di errore ..... 7-19  
 Errore di comunicazione ..... 7-12  
 Il LED BATT.V è acceso ..... 7-6  
 Il LED CPU.E è acceso ..... 7-9  
 Il LED PROG.E lampeggia ..... 7-8  
 Merker di errore ..... 7-15  
 Registri di errore ..... 7-17  
 Tensione ON, PLC OFF ..... 7-4  
 Diodi in serie con gli ingressi ..... 5-7
- E** Errori di comunicazione ..... 7-12
- I** Impulsi di corrente nell'impiego di uscite a triac ..... 6-7  
 Ingressi: dati tecnici  
 Avvertenze di programmazione per Cablaggio degli ingressi 110V AC ..... 5-10  
 Cablaggio degli ingressi (comando sink) .. 5-4  
 Cablaggio degli ingressi (comando source) 5-4  
 FX0N: 110 V AC ..... 5-10  
 FX2N: 24 V DC ..... 5-3  
 l'impiego degli ingressi da 110V AC ..... 5-12  
 Impiego di diodi in serie con gli ingressi ... 5-7  
 Impiego di resistori in parallelo con gli ingressi ..... 5-8  
 Installazione ..... 3-3  
 Istruzioni applicative  
 In ordine alfabetico ..... 7-22  
 In ordine numerico ..... 7-21
- M** Manutenzione  
 Manutenzione generale ..... 7-14  
 Sostituzione della batteria ..... 7-13  
 Merker di errore ..... 7-15  
 Modello  
 Spiegazione ..... 1-10  
 Moduli speciali ..... 1-7  
 Moduli di ampliamento ..... 1-5  
 Assegnazione dei morsetti, tutti i tipi ..... 2-7  
 Montaggio  
 Avvertenze generali sugli effetti dei disturbi ..... 3-13  
 Avvertenze sulla barra DIN ..... 3-11  
 Montaggio della barra DIN ..... 3-11  
 Montaggio diretto ..... 3-12  
 Nella custodia (armadio elettrico) ..... 3-9  
 N Numero di serie  
 Spiegazione ..... 1-11
- O** Omologazioni ..... vii
- R** Registri di errore ..... 7-17  
 Relè  
 Affidabilità ..... 6-4  
 Uscite ..... 6-3  
 Resistenza in parallelo agli ingressi ..... 5-8

<b>S</b>	Sicurezza	
	Direttive di sicurezza .....	v
	Simboli usati nel manuale .....	v
	Sostituzione della batteria .....	7-13
<b>T</b>	Tempo di risposta quando si usa un transistor .....	6-10
	Tensione di servizio Avvertenze sul cablaggio .....	4-11
<b>U</b>	Uscite: dati tecnici	
	Affidabilità .....	6-4
	Cablaggio delle uscite a relè .....	6-5
	Cablaggio delle uscite a transisto .....	6-11
	Cablaggio delle uscite a triac .....	6-8
	Impulsi di corrente .....	6-7
	Tempi di risposta .....	6-10
	Uscite a relè .....	6-3
	Uscite a transistor .....	6-9
	Uscite a tria .....	6-6



- A** Accesorios de las unidades ..... 1-7  
Alimentación de tensión  
Aislamiento del sistema ..... 4-6  
Equipamiento del sistema ..... 4-8  
Esquema de cableado ..... 4-9  
Parámetros de cable ..... 4-6  
Tensión de servicio de 24 V CC ..... 4-11
- C** Cableado  
Bornas roscada ..... 4-5  
Cableado de las entradas 110V CA ..... 5-11  
Cableado de las entradas,  
(con conexión Source) ..... 5-4  
Cableado de las entradas,  
(con conexión Sink) ..... 5-4  
Cableado de las salidas de relé ..... 6-5  
Cableado de las salidas de transistor ..... 6-11  
Cableado de las salidas Triac ..... 6-8  
Conexión de la alimentación de tensión ... 4-9  
Instrucciones de cableado ..... 4-4  
Indicaciones para el usuario ..... 4-3  
Puesta a tierra ..... 4-10  
*Ver también bajo* alimentación de tensión  
Cambio de batería ..... 7-13  
Características generales  
Unidades FX2N ..... 3-6  
Códigos de fallo/error ..... 7-19  
Condiciones ambientales  
Datos técnicos de la PC ..... 3-8  
Indicaciones ..... 3-10  
Montaje en un armario de distribución ..... 3-9  
Conexión de bornas  
Bornas roscadas ..... 4-5  
Configuración del sistema ..... 1-12  
Ejemplo ..... 1-16
- D** Designación de tipos  
Aclaración ..... 1-8  
Diagnóstico de fallos/errores ..... 7-4  
Conexión de tensión,  
Desconexión de la PC ..... 7-4  
Códigos de fallos/errores ..... 7-19  
Error de comunicación ..... 7-12  
LED de PROG.E parpadea ..... 7-8  
LED de BATT.V encendido ..... 7-6  
LED de CPU.E encendido ..... 7-9  
Marcadores de fallos/errores ..... 7-15  
Registro de fallos/errores ..... 7-17  
Diodos en serie con las entradas ..... 5-7
- E** Entradas: Datos técnicos  
Cableado de las entradas 110V CA ..... 5-11  
Cableado de las entradas  
(de conexión Sink) ..... 5-4  
Cableado de las entradas  
(de conexión Source) ..... 5-4  
Empelo de diodos en serie  
con las entradas ..... 5-7  
Empelo de resistencias en paralelo  
con las entradas ..... 5-9  
FX0N: 110 V CA ..... 5-10  
FX2N: 24 V CC ..... 5-3  
Instrucciones de programación para el  
empleo de las entradas 110V CA ..... 5-12  
Error de comunicación ..... 7-12
- H** Homologaciones ..... vii
- I** Impulsos de corriente con el empleo  
de las salidas Triac6-7  
Instalación ..... 3-3  
Instrucciones de aplicación  
clasificadas alfabéticamente ..... 7-21  
clasificadas numéricamente ..... 7-22
- M** Mantenimiento  
Cambio de batería ..... 7-13  
Mantenimiento general ..... 7-14  
Marcadores de fallos/errores ..... 7-15  
Módulos especiales ..... 1-6  
Módulos de ampliación ..... 1-5  
Ocupación de bornas, todos los tipos ..... 2-6  
Montaje  
en la caja (armario de distribución) ..... 3-9  
Instrucciones generales considerando  
el efecto de ruido ..... 3-13  
Indicaciones sobre carril de montaje DIN ..... 3-11  
Montaje con carril DIN ..... 3-11  
Montaje directo ..... 3-12
- N** Número de serie  
Aclaración ..... 1-11
- O** Ocupaciones de bornas  
Bornas de conexión FX ..... 2-8  
Módulos de ampliación FX0N,  
todos los tipos ..... 2-7  
Módulos de ampliación FX2N,  
todos los tipos ..... 2-6  
Unidades base FX2N  
(salidas de relé, entradas 24V CC) ..... 2-4  
Unidades base FX2N (salidas  
transistorizadas, entradas 24V CC) ..... 2-5  
Unidades de ampliación FX2N (con  
alimentación de tensión), todos los tipos ..... 2-6
- P** Parámetros de cables  
Cable de potencia ..... 4-6  
Cable de puesta a tierra ..... 4-10

<b>R</b>	Registro de fallos/errores .....	7-17
	Relé	
	Fiabilidad.....	6-4
	Salidas .....	6-3
	Resistencia en paralelo con las entradas ...	5-8
<b>S</b>	Salidas: Datos técnicos	
	Conexión de salida de relé .....	6-5
	Conexión de salidas transistorizadas .....	6-11
	Conexión de salidas Triac.....	6-8
	Fiabilidad.....	6-4
	Impulsos de corriente.....	6-7
	Salida de relé .....	6-3
	Salidas transistorizadas .....	6-9
	Salidas Triac .....	6-6
	Tiempos de respuesta.....	6-10
	Seguridad	
	Instrucciones de seguridad .....	vi
	Símbolos del manual .....	vi
<b>T</b>	Tensión de servicio	
	Instrucciones de cableado .....	4-11
	Tiempo de respuesta empleando	
	un transistor .....	6-10
<b>U</b>	Unidad base	
	Unidades FX2N .....	1-4
	Unidades CC.....	1-4
	Unidades base	
	Características de la FX2N .....	3-6
	Datos técnicos de las entradas 110V CA .....	5-10
	Datos técnicos de las salidas de relé .....	6-3
	Datos técnicos de las salidas	
	transistorizadas .....	6-9
	Datos técnicos de las salidas Triac.....	6-6
	Ocupación de bornas: FX2N	
	(salidas de relé, entrada 24V CC) .....	2-4
	Ocupación de bornas: FX2N (salidas	
	transistorizadas, entrada CC) .....	2-5
	Tensión CA (salidas de	
	relé/transistorizadas).....	1-4
	Unidades de ampliación con alimentación	
	de tensión todos los tipos .....	1-4
	Ocupación de bornas, todos los tipos.....	2-7
<b>V</b>	Verificaciones preliminares .....	7-3

(ENG)

Under no circumstances will Mitsubishi Electric be liable or responsible for any consequential damage that may arise as a result of the installation, use and/or programming of the products associated with this manual.

All examples and diagrams shown in this manual are intended as an aid to understanding the text, not to guarantee operation. Mitsubishi Electric will accept no responsibility for actual use of the product based on these illustrative examples. Owing to the very great variety of possible applications, users must satisfy themselves as to the suitability of each specific application.

(FRE)

MITSUBISHI ELECTRIC décline toute responsabilité pour les dommages imputables à une installation ou à une utilisation incorrecte des appareils ou des accessoires.

Tous les exemples et illustrations du présent manuel constituent une simple aide à la compréhension du texte. Nous déclinons toute responsabilité pour l'exactitude des opérations de commande représentées. MITSUBISHI ELECTRIC décline toute responsabilité pour une utilisation du produit se réclamant des exemples présentés.

En raison du nombre important de possibilités d'utilisation diverses de cet appareil, il incombe au client d'adapter celui-ci à son cas d'application particulier.

(GER)

MITSUBISHI ELECTRIC übernimmt unter keinen Umständen die Haftung oder Verantwortung für einen Schaden, der aus einer unsachgemäßen Installation oder Betrieb der Geräte oder des Zubehörs entstanden ist.

Alle Beispiele und Abbildungen in diesem Handbuch dienen nur als Hilfe zum Verstehen des Textes. Für die Richtigkeit der dargestellten Bedienvorgänge kann keine Gewährleistung übernommen werden. MITSUBISHI ELECTRIC übernimmt keine Verantwortung für eine Produktanwendung, die sich auf die dargestellten Beispiele bezieht.

Aufgrund der großen Anzahl von verschiedenen Anwendungsmöglichkeiten dieser Geräteaus-rüstung müssen Sie die Anpassung für Ihren speziellen Anwendungsfall selbst vornehmen.

(ITL)

La MITSUBISHI ELECTRIC non si assume alcuna responsabilità per danni causati da un'installazione o un funzionamento inadeguato degli apparecchi o degli accessori.

Tutti gli esempi e le figure riportati nel presente manuale intendono solo aiutare a comprenderne il contenuto. Non possiamo assumerci alcuna responsabilità per la correttezza delle operazioni illustrate. La MITSUBISHI ELECTRIC non si assume alcuna responsabilità per un impiego del prodotto facente riferimento agli esempi riportati.

A causa del gran numero di applicazioni possibili con la presente attrezzatura l'adattamento al proprio caso applicativo specifico è a carico del cliente.

(ESP)

La MITSUBISHI ELECTRIC no asumirá responsabilidad alguna por los daños que se produzcan a causa de una instalación inadecuada o de un servicio inapropiado de las unidades o de los accesorios.

Todos los ejemplos e ilustraciones incluidos en este manual sirven exclusivamente para facilitar el entendimiento del texto. No se puede asumir responsabilidad alguna en cuanto a la exactitud de las operaciones de manejo expuestas. La MITSUBISHI ELECTRIC no asumirá ninguna responsabilidad en el caso de un empleo del producto, que se refiera a los ejemplos expuestos en este manual.

Debido a la gran variedad de posibilidades de aplicación de este equipo, el usuario mismo deberá realizar la adaptación para su caso de aplicación especí-

Headquarters		European Representatives		
<b>Headquarters</b> MITSUBISHI ELECTRIC EUROPE B.V. Gothaer Str. 8 <b>D-40880 Ratingen</b> <b>GERMANY</b> Phone: +49 (0) 2102/486-0 Fax: +49 (0) 2102/486-112	<b>EUROPE</b>	GEVA Wiener Straße 89 <b>A-2500 Baden</b> Phone: +43 (0) 2252 / 85 55 20 Fax: +43 (0) 2252 / 488 60	<b>AUSTRIA</b> Beijer Electronics AS Teglverksveien 1 <b>N-3002 Drammen</b> Phone: +47 32 / 24 30 00 Fax: +47 32 / 84 85 77	<b>NORWAY</b>
	MITSUBISHI ELECTRIC EUROPE B.V. C.D. Colleoni - P. Perseo Ing. 2, Via Paracelso 12 <b>I-20041 Agrate Brianza (MI)</b> <b>ITALY</b> Phone: +39 (0)39 60 53 1 Fax: +39 (0) 39 60 53 312	N.V. GETRONICS Belgium S.A. Pontbeeklaan 43 <b>B-1731 Asse-Zellik</b> Phone: +32 (0) 2 / 467 17 51 Fax: +32 (0) 2 / 467 17 45	<b>BELGIUM</b> MPL Technology Sp. z o.o. ul. Wroclawska 53 <b>PL-30-011 Kraków</b> Phone: +48 (0) 12 / 632 28 85 Fax: +48 (0) 12 / 632 47 82	<b>POLAND</b>
MITSUBISHI ELECTRIC EUROPE B.V. Carretera de Rubi 76-80 <b>E-08190 Sant Cugat del Vallés (Barcelona)</b> <b>SPAIN</b> Phone: +34 9 3/565 31 31 Fax: +34 9 3/589 29 48	TELECON CO. 4, A. Ljapchev Blvd. <b>BG-1756 Sofia</b> Phone: +359 2 97 44 05 8 Fax: +359 2 97 44 06 1	<b>BULGARIA</b> Sirius Trading & Services srl Bd. Ghica nr. 112, Bl. 41, Sc.2, ap. 98 <b>RO-72235 Bucuresti 2</b> Phone: +40 (0) 1 / 210 55 11 Fax: +40 (0) 1 / 210 55 11	<b>ROMANIA</b>	
MITSUBISHI ELECTRIC EUROPE B.V. Travellers Lane <b>GB-Hatfield Herts. AL10 8 XB</b> <b>UK</b> Phone: +44 (0) 1707/27 61 00 Fax: +44 (0) 1707/27 86 95	INEA CR d.o.o. Drvinje 63 <b>HR-10000 Zagreb</b> Phone: +385 (0) 1 / 366 71 40 Fax: +385 (0) 1 / 366 71 40	<b>CROATIA</b> Mitsubishi Electric Europe B.V. 12/1 Goncharnaya St, suite 3C <b>RUS-109240 Moscow</b> Phone: +7 (0) 95 / 915-8624/02 Fax: +7 (0) 95 / 915-8603	<b>RUSSIA</b>	
MITSUBISHI ELECTRIC EUROPE B.V. Mitsubishi Denki Bldg., 2-2-3 Marunouchi <b>Tokyo 100-8310</b> <b>JAPAN</b> Phone: +81 (0) 3/32 18 31 76 Fax: +81 (0) 3/32 18 24 22	AutoCont Control Systems s.r.o. Nemocnicni 12 <b>CZ-702 00 Ostrava 2</b> Phone: +420 (0) 69 / 615 21 11 Fax: +420 (0) 69 / 615 21 12	<b>CZECHIA</b> NPP Uralektra Sverdlova 11A <b>RU-620027 Ekaterinburg</b> Phone: +7 (34 32) 53 27 45 Fax: +7 (34 32) 53 24 61	<b>RUSSIA</b>	
MITSUBISHI ELECTRIC CORPORATION 500, Corporate Woods Parkway <b>Vernon Hills, Illinois 60061</b> <b>USA</b> Phone: +1 (0) 847/478 21 00 Fax: +1 (0) 847 / 478 22 83	Iouis poulsen Geminivej 32 <b>DK-2670 Greve</b> Phone: +45 (0) 43 / 95 95 95 Fax: +45 (0) 43 / 95 95 91	<b>DENMARK</b> ACP AUTOCOMP a.s. Chalupkova 7 <b>SK-81109 Bratislava</b> Phone: +421 (0) 7 592 2248 Fax: +421 (0) 7 592 2254	<b>SLOVAKIA</b>	
	UTU ELEKTROTEHNIKA AS Pärnu mnt.160i <b>EE-11317 Tallinn</b> Phone: +372 6 / 51 72 80 Fax: +372 6 / 51 72 88	<b>ESTONIA</b> INEA d.o.o. Ljubljanska 80 <b>SI-1230 Domzale</b> Phone: +386 (0) 17 21 80 00 Fax: +386 (0) 17 24 16 72	<b>SLOVENIA</b>	
	Beijer Electronics OY Elannontie 5 <b>FIN-01510 Vantaa</b> Phone: +358 (0) 9 / 615 20 11 Fax: +358 (0) 9 / 615 20 500	<b>FINLAND</b> Beijer Electronics AB Box 325 <b>S-20123 Malmö</b> Phone: +46 (0) 40 / 35 86 00 Fax: +46 (0) 40 / 93 23 01	<b>SWEDEN</b>	
	IP Systèmes 8, Rue du Colonel Chambonnet <b>F-69672 Lyon Bron Cedex</b> Phone: +33 (0) 4 / 72 14 18 00 Fax: +33 (0) 4 / 72 14 18 01	<b>FRANCE</b> ECONOTEC AG Postfach 282 <b>CH-8309 Nürens Dorf</b> Phone: +41 (0) 1 / 838 48 11 Fax: +41 (0) 1 / 838 48 12	<b>SWITZERLAND</b>	
	MITSUBISHI ELECTRIC EUROPE B.V. Westgate Business Park, Ballymount <b>IRL-Dublin 24</b> Phone: +353 (0) 1 / 419 88 00 Fax: +353 (0) 1 / 419 88 90	<b>IRELAND</b> GTS Darúlaceze Cad. No. 43A KAT: 2 <b>TR-80270 Okmeydani-Istanbul</b> Phone: +90 (0) 212 / 320 1640 Fax: +90 (0) 212 / 320 1649	<b>TURKEY</b>	
	ILAN & GAVISH Automation Service 24 Shenkar St., Qiryat-Arie 49513 <b>IL-49001 Petach-Tikva</b> Phone: +972 (0) 3 / 922 18 24 Fax: +972 (0) 3 / 972 39 24 07 61	<b>ISRAEL</b> JV-CSC Automation 15, M. Raskovoyi St., Floor 10, Office 1010 <b>U-02002 Kiev</b> Phone: +380 (4) 4 / 238 83 16 Fax: +380 (4) 4 / 238 83 17	<b>UKRAINE</b>	
	TEXEL Electronics Ltd. P.O. Box 6272 <b>IL-42160 Netanya</b> Phone: +972 (0) 9 / 863 08 91 Fax: +972 (0) 9 / 885 24 30	<b>ISRAEL</b>		
	Getronics Industrial Automation B.V. Donauweg 10 <b>NL-1043 AJ Amsterdam</b> Phone: +31 (0) 20 / 586 15 92 Fax: +31 (0) 20 / 586 19 27	<b>NETHERLANDS</b>		