

GA5212 芯片规格书 (Ver 1.3)

◇ 介绍

概述

- ◇ GA5212 采用 CMOS 工艺制造，是专为多士炉开发的低价格专用集成电路；
- ◇ 芯片有两种 4 脚封装形式，T094 封装和 SOT143 封装，方案外接元件少。

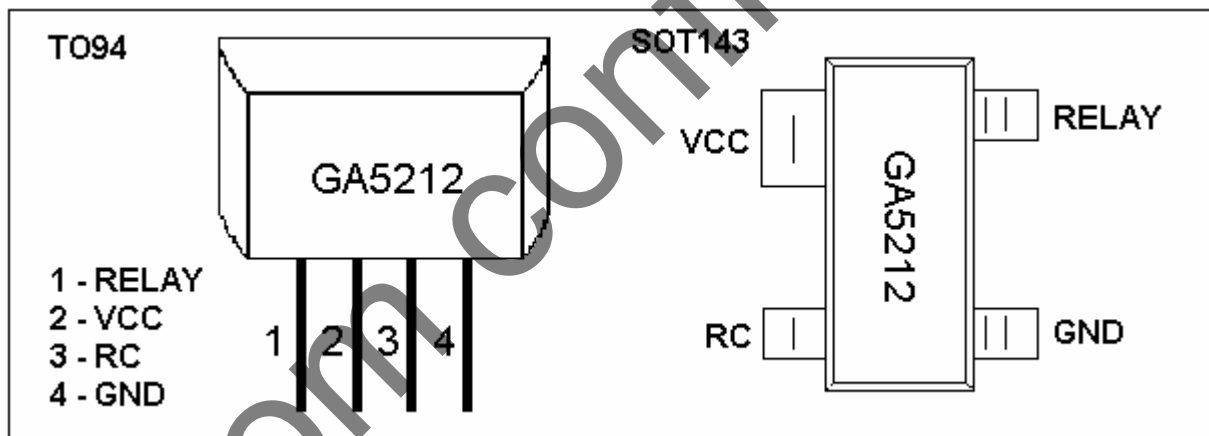
特点

- ◇ 芯片工作电压范围 2.8V~5.0V；
- ◇ 支持单面、双面两种加热方式；
- ◇ 芯片支持温度补偿；
- ◇ 多士炉的定时时间由 RC 引脚外接的电阻和电容决定，定时范围宽，可根据用户自身的需要进行调节。

应用

单功能多士炉。

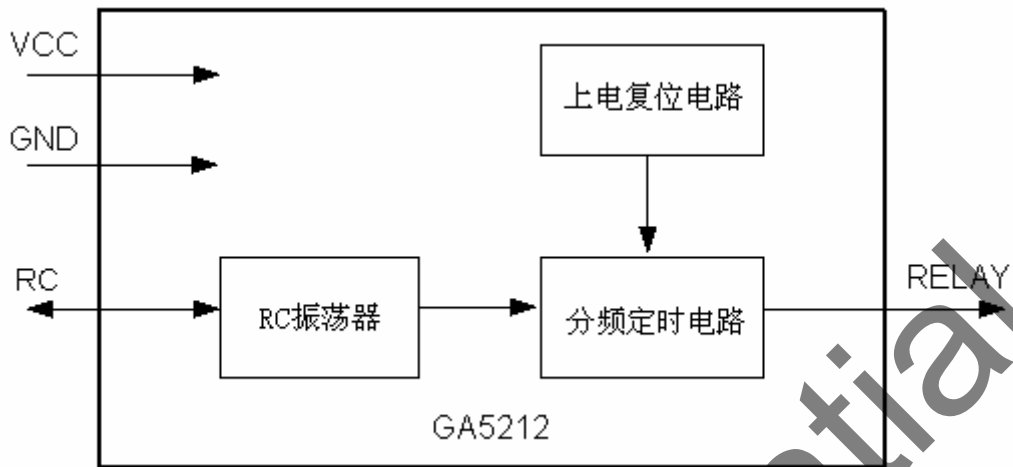
◇ 管脚图



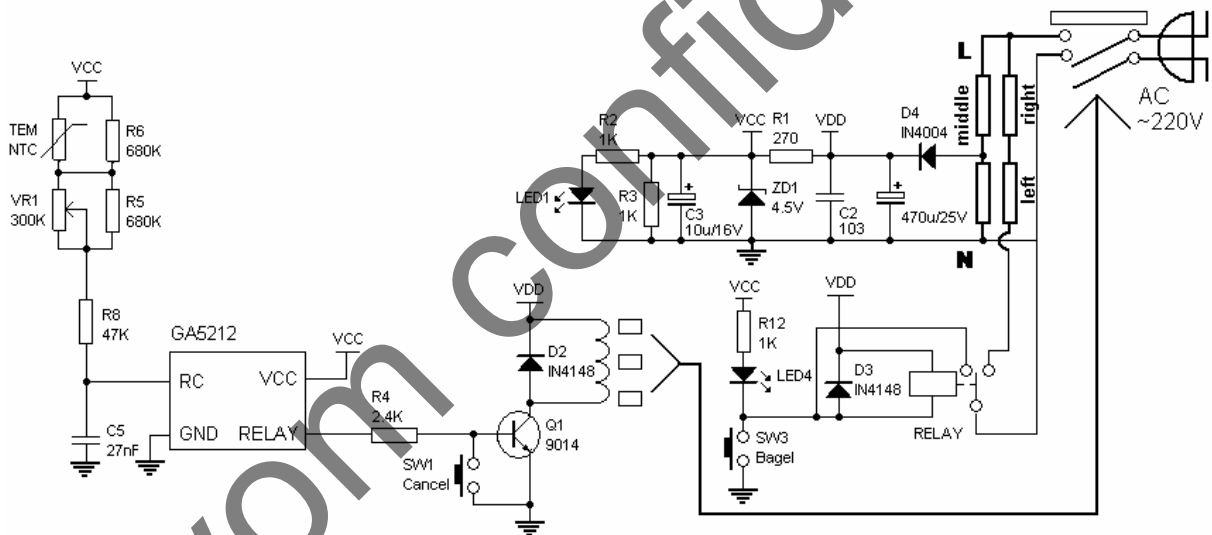
◇ 管脚说明

管脚名	方向	功能说明
RELAY	O	当下压键按下时，该管脚输出高电平，驱动电磁铁吸合；定时结束，该管脚输出低电平，电磁铁断开。
VCC	-	电源。
RC	I/O	振荡器输入/输出。
GND	-	地。

◇ 功能框图



◇ 应用电路



说明：[1] 建议 R8 的取值大于 30kΩ；[2] 建议 C5 的取值小于 56nF。

定时时间 (T) 的计算公式：

(1) 简易方法：

$$T = 23500 \times R_{total} \times C5 \quad \text{其中, } R_{total} = (RT1 // R6) + (VR1 // R5) + R8.$$

RT1 是热敏电阻；VR1 是可调电阻；R5、R6 用于调节定时时间或用于电路保护。

(2) 精确方法：

$$T = 30 \times 1024 \times (1 \div F_{RC})$$

其中，F_{RC} 为 RC 脚的振荡频率，上面公式在各种条件下均有效。可以作为档位定时时间设计的精确计算方法。

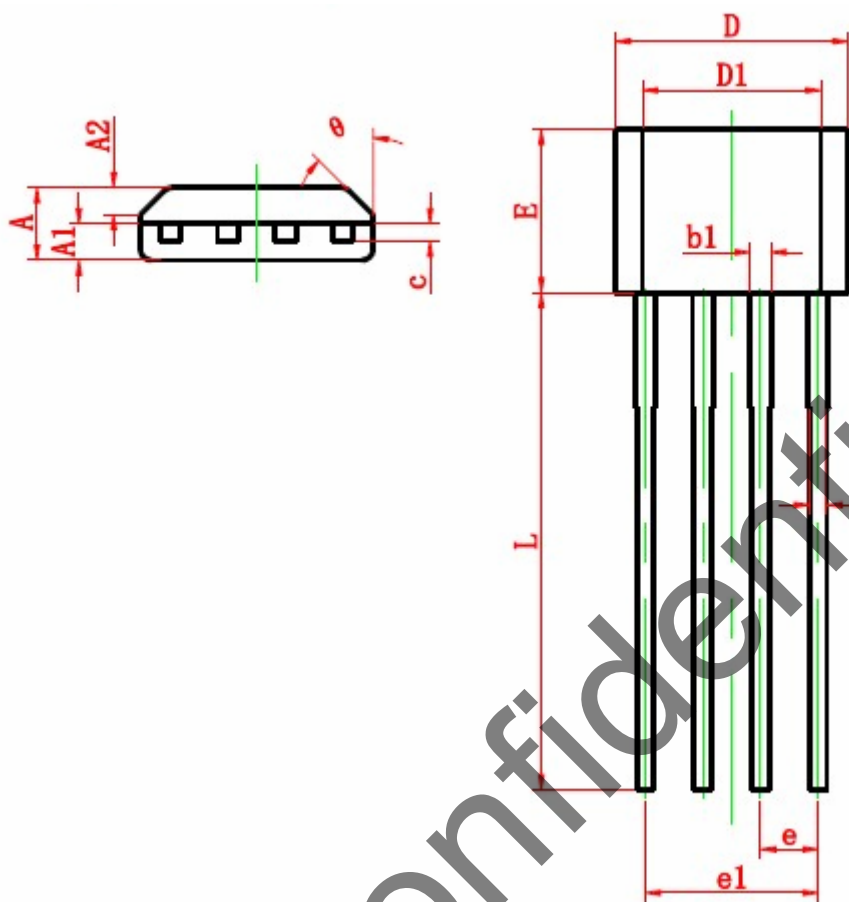
◇ 最大额定值

储存温度	-40°C to +125°C
工作时环境温度	0°C to +85°C
电源电压	2.8V ~ 5.5V
直流输出电流	20mA
功耗	500mW

◇ 推荐工作条件

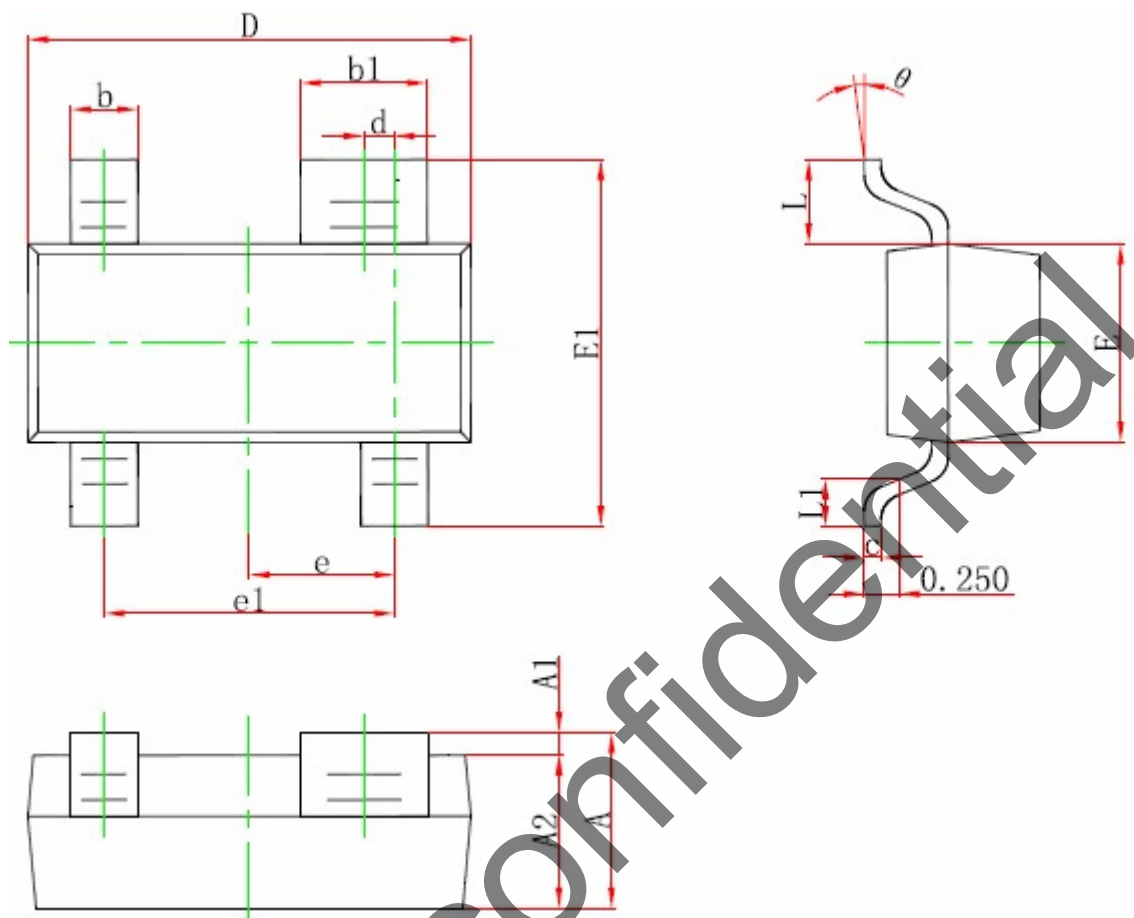
Sym	Description	Min	Typ	Max	Units
V _{CC}	Supply Voltage	2.8	3.9	5.0	V
V _{IH}	Input High Voltage	0.8V _{CC}	-	-	V
V _{IL}	Input Low Voltage	0	-	0.3V _{CC}	V
T _A	Operation Temperature	0	25	85	°C

TO94 封装外观及尺寸



符号	规格 (毫米)		规格 (英寸)	
	最小	最大	最小	最大
A	1.400	1.800	0.055	0.071
A1	0.700	0.900	0.028	0.035
A2	0.500	0.700	0.020	0.028
b	0.360	0.500	0.014	0.020
b1	0.380	0.550	0.015	0.022
c	0.360	0.510	0.014	0.020
D	4.980	5.280	0.196	0.208
D1	3.780	4.080	0.149	0.161
E	3.450	3.750	0.136	0.148
e	1.270 TYP		0.050 TYP	
e1	3.710	3.910	0.146	0.154
L	14.900	15.300	0.587	0.602
theta	45° TYP		45° TYP	

SOT143 封装外观及尺寸



符号	规格 (毫米)		规格 (英寸)	
	最小	最大	最小	最大
A	0.900	1.150	0.035	0.045
A1	0.000	0.100	0.000	0.004
A2	0.900	1.050	0.035	0.041
b	0.300	0.500	0.012	0.020
b1	0.750	0.900	0.030	0.035
c	0.080	0.150	0.003	0.006
D	2.800	3.000	0.110	0.118
d	0.200 TYP.		0.008 TYP.	
E	1.200	1.400	0.047	0.055
E1	2.250	2.550	0.089	0.100
e	0.950 TYP.		0.037 TYP.	
e1	1.800	2.000	0.071	0.079
L	0.550 REF.		0.022 REF.	
L1	0.300	0.500	0.012	0.020
θ	0°	8°	0°	8°

Notes

无锡思扬微电子科技有限公司

网址: <http://www.siyom.com> Email: liucong@siyom.com

地址: 无锡市长江路 21-1 号创源大厦 601 室 邮编: 214028

电话: 0510-85259739 85253065 传真: 0510-85259821

代理商: 深圳市阳邦电子有限公司

网址: <http://www.yomband.com> Email: sunny@yomband.com

地址: 深圳市南山区高新技术产业园高新南一道赋安科技大厦南座 304 室 邮编: 518057

电话: 0755-26507172-818 26509832 传真: 0755-86195603

注意:

为了给客户提供更为完善的产品, 无锡思扬微电子科技有限公司保留在任何时间对产品设计及规格书做出修改的权利, 恕不另行通知。