

超晶香港有限公司
富满电子有限公司

SUPER CHIP (HONG KONG) COMPANY LIMITED.

GC2272

遥控解码电路

一、解码电路：

GC2272 是与 GC2262 配对使用的一块遥控解码专用集成电路。采用 CMOS 工艺制造，它最大拥有 12 位的三状态地址管脚，可支持多达 531441（或 3^{12} ）个地址的编码。因此极大地减少了码的冲突和非法对编码进行扫描以使匹配的可能性。

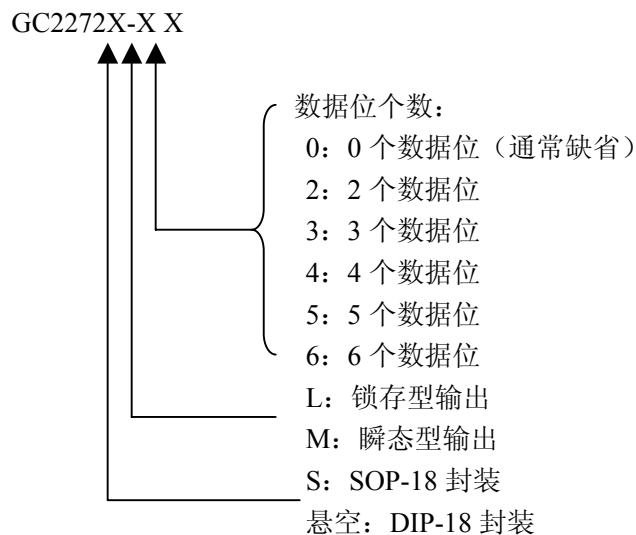
二、主要特点：

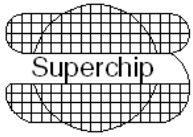
- 很宽的工作电压范围（VCC=2.5-6V）
- 很低的功耗和较强的噪声抑制能力
- 最大到 12 位三状态地址管脚或 6 位数据管脚
- 外接一只电阻的振荡器
- 有锁存型和瞬态输出型

三、应用范围：

- 家庭汽车安全系统
- 车库控制
- 其它工业遥控
- 遥控玩具
- 遥控风扇

四、产品规格分类：





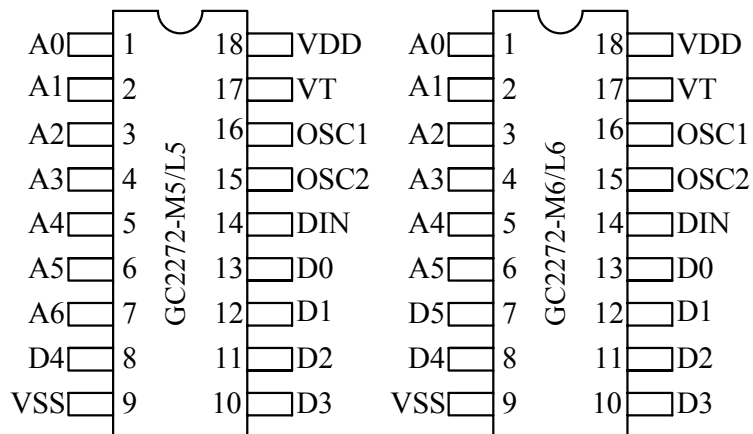
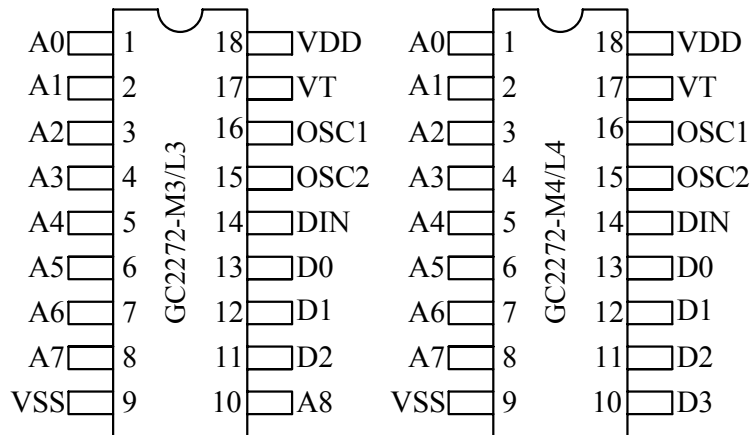
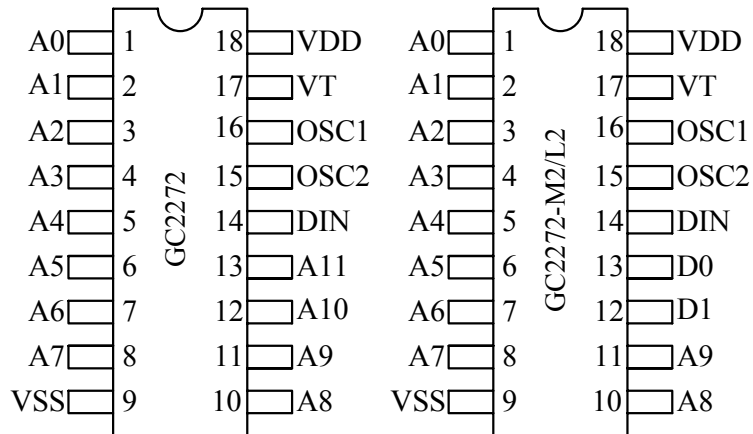
超晶香港有限公司
富满电子有限公司

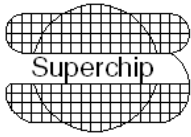
SUPER CHIP (HONG KONG) COMPANY LIMITED.

GC2272

遥控解码电路

五、管脚排列:





超晶香港有限公司
富满电子有限公司

SUPER CHIP (HONG KONG) COMPANY LIMITED.

GC2272

遥控解码电路

六、极限参数 (Tamb=25°C):

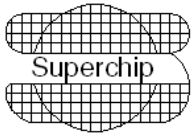
参数	符号	参数范围	单位
电源电压	Vcc	-0.3-6.0	V
输入电压	Vi	-0.3-Vcc+0.3	V
输出电压	Vo	-0.3-Vcc+0.3	V
最大功耗 (VCC=6V)	Pa	300	mW
工作温度	Topr	-20-+70	°C
贮存温度	Tstg	-40-+125	°C

七、电气参数 (除非特殊说明, Tamb=25°C, VDD=10.0V):

参数	符号	测试条件	最小值	典型值	最大值	单位
电源电压	VCC	-	2	-	6	V
电源电流	ICC	VCC=振荡器停振, A0-A11 开路	-	0.02	2	UA
Dout 输出驱动电流	IOH	VCC=5V, VOH=3V	-3	-	-	MA
Dout 输出陷电流	IOL	VCC=5V, VOL=3V	2	-	-	MA
输入高电压	VIH	-	0.7VCC	-	VCC	V
输入低电平	VIL	-	0	-	0.3VCC	V

八、管脚说明:

管脚号	管脚名称	输入/输出	说明
18 引线 封装			
1-6	A0-A5	I	0#-5#码地址管脚。GC2272 通过检测这六条三状态的管脚来确定 bit0-bit5 的编码波形, 每个管脚均分别可置为“0”、“1”或“f”(悬空)
7-8 10-13	A6/D5-A11/D0	I/O	6#-11#码地址管脚可 5#-0#数据输出管脚。根据 GC2272 后缀规格的不同, 这六条管脚既可作为高位码地址管脚, 也可作为数据输出管脚, 当这些管脚作为码地址管脚使用时, 每个管脚可分别置为“0”、“1”或“f”(悬空)。当作为数据输出管脚使用时, 在同时符合以下两个条件的前提下, 输出为“1”(VCC), 否则为“0”(VSS)。 (1) 所接受的地址编码波形与码地址; 输入端的设置匹配; (2) 相应位接收到的数据输出置为“1”。
14	DIN	I	数据输入管脚, 接收到的编码信号由此脚串行输入
15	OSC1	I	振荡器第一外接点
16	OSC2	O	振荡器第二外接点
17	VT	O	有较传输确认, 高电平有效, 当 GC2272 收到有效信号时, VT 变为高电平。



超晶香港有限公司
富满电子有限公司

SUPER CHIP (HONG KONG) COMPANY LIMITED.

GC2272

遥控解码电路

18	VCC	-	电源正端
9	VSS	-	电源负端

九、功能描述:

GC2272 对从 Din 端子送入的信号进行解码。所送入的编码波形被译成字码，它含有码地址位、数据位和同步位，解码出来的地址与所设置地址输入端进行比较。如果所设置的地址与连续 2 个字码匹配，则 GC2272 做以下动作：

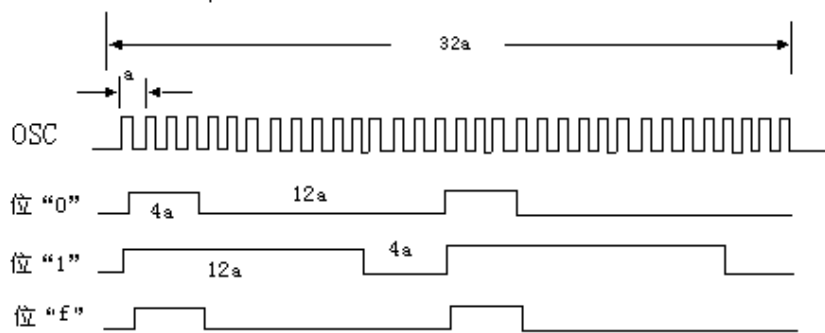
- a), 当解码得到有“1”数据时，驱动相应的数据输出端为高电平；
- b), 驱动 VT 输出为高电平。

1、射频工作方式

位码:

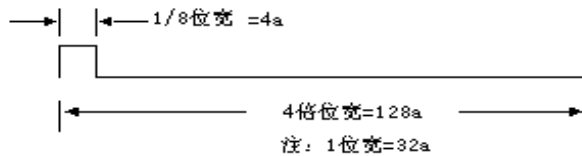
位码是编码波形的基本单元，可分为 AD 位（地址、数据）和 SYNC 位（同步）。

根据相应端子电平的低、高，或悬空状态，AD 位可分别置为“0”、“1”或“f”，每位波形由两个脉冲周期构成，每个脉冲周期含 16 个时钟周期，详见下图：



这里，a=时钟振荡周期，位“f”仅对码地址有效

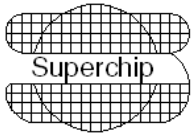
同步位的长度是 4 个 AD 位的长度，含一个 1/8AD 位宽的脉冲。详见下图：



字码:

一组位码构成了字码，字码由 12 位 AD 位码再紧跟 1 位 SYNC 位码构成。12 位 AD 位码是地址码位还是数据位由 GC2272 的不同后缀规格规定，请参阅下图：

A0	A1	A2	A3	A4	A5	A6	A7	A8	A9	A10	A11	SYNC
----	----	----	----	----	----	----	----	----	----	-----	-----	------



十、单电阻振荡器:

GC2272 内置的振荡回路, 通过在 OSC1 和 OSC2 端外接一个电阻可构成一个精密的振荡器, 为确保 GC2272 能正确地对接收到的波形解码, 要求 GC2272 的振荡频率等于 GC2262 的频率。

字码:

字码由位码构成, 构成方式同射频方式下的字码构成方式。

帧码:

同样地, 帧码由字码构成, 构成方式同射频方式下的帧码构成方式。

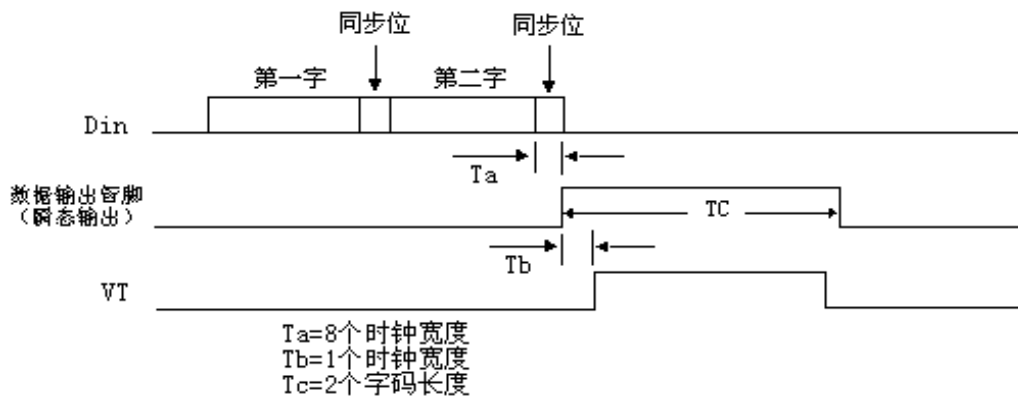
3. 有效接收确认

当 GC2272 接收到编码信号时, 它会检查信号是否有效。

(1)、它必须是一个完整的字码;

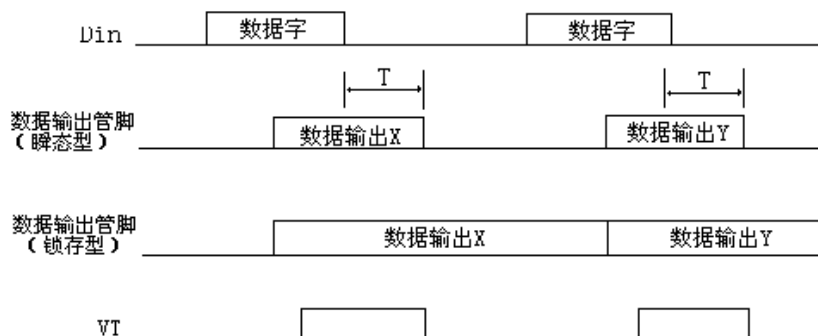
(2)、码地址必须与接收电路的码地址端子上的设置一致。当进行两个连续有效的接收后, GC2272 会将接收到的数据在相应的数据输出端输出, 并将 VT 置为高电平。

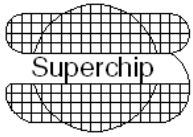
它们的定时关系见下图:



4、锁存型或瞬态型数据输出

GC2272 根据其后缀的不同, 其数据输出类型可分为锁存型和瞬态型, 锁存型的 GC2272-LY 在接收到有效编码后将数据输出, 并将数据一直保存到下一个接收到的有效编码, 而瞬态型的 GC2272-MX 在接收到有效编码后, 只是将数据瞬间输出, 接收结束后, 并不保留。请参见下图:

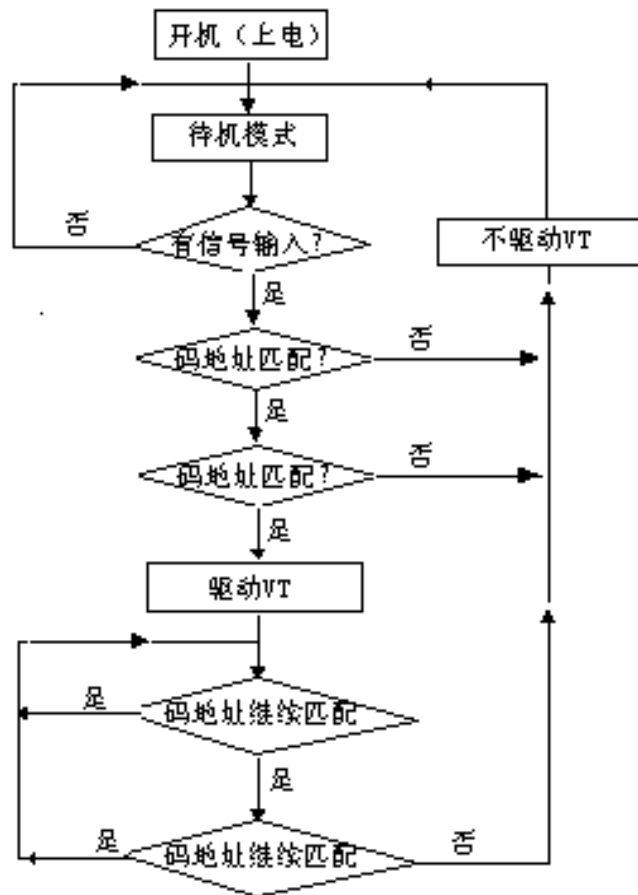




十一、操作流程图：

没有数据输出的解码

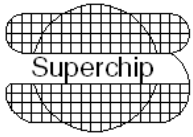
- 1、上电后 GC2272 进入待机模式；
- 2、检查有否接收信号，若无接收信号，仍停留在待机状态；否则在收到信号后，进行接收码地址与设置码地址的比较。
- 3、在连续接收到两帧连续的地址匹配的字码后，确认接收有效，VT 驱动为高电平，否则，仍处于待机状态。
- 4、继续进行码地址的匹配检查，连续两帧不匹配的码地址将不能驱动 VT，并继续处于待机状态。



没有数据输出的解码

有数据输出的解码

- 1、上电后 GC2272 进入待机模式；
- 2、检查有否接收信号，若无接收信号，仍停留在待机状态；否则在收到信号后，进行接收码地址与设置地址的比较：
- 3、当接收地址与设置地址相互匹配时，数据存于寄存器中，当检查到连续两帧的码地址都匹配，且数据都一致时，相应的数据输出端有输出，并且驱动 VT 输出。当连续两帧的码地址不匹配时，VT 不会被驱



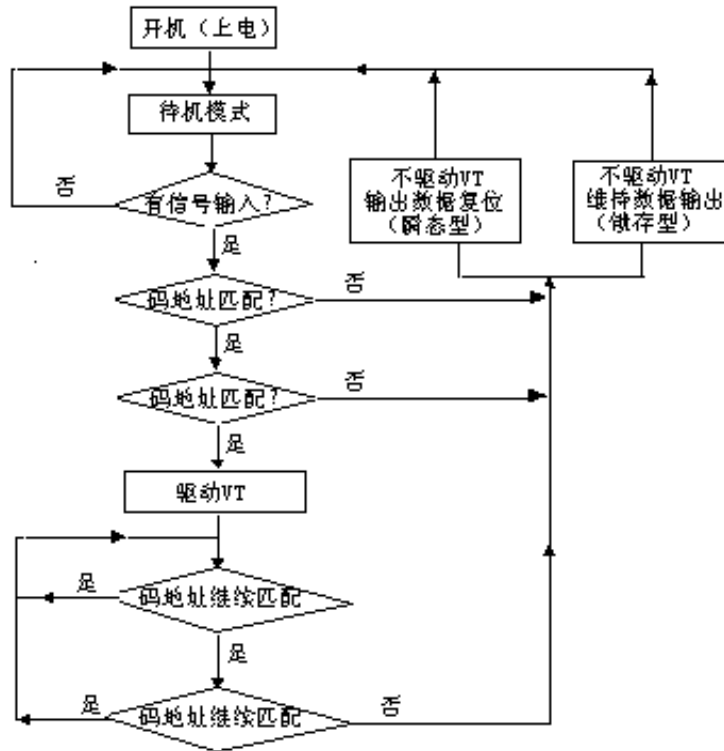
超晶香港有限公司
富满电子有限公司

SUPER CHIP (HONG KONG) COMPANY LIMITED.

GC2272

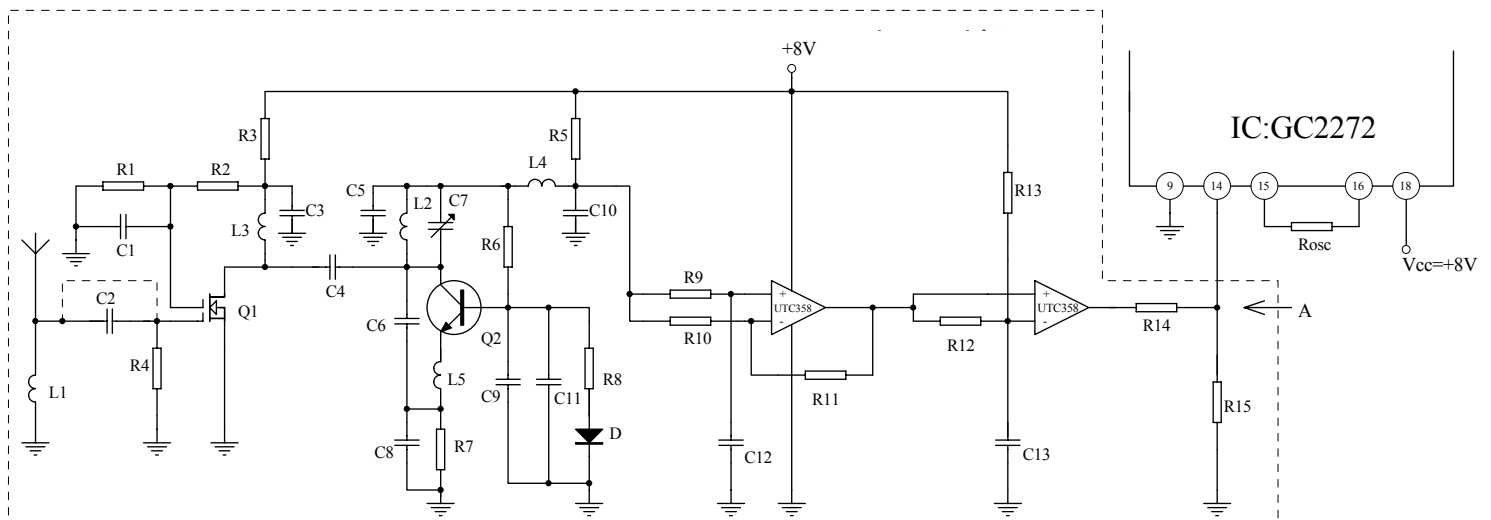
遥控解码电路

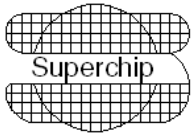
动，对于瞬态输出型来说，输出数据复位，而对锁存型输出，则输出数据维持。



十二、典型应用电路

1、GC2272（无数据型）射频应用电路





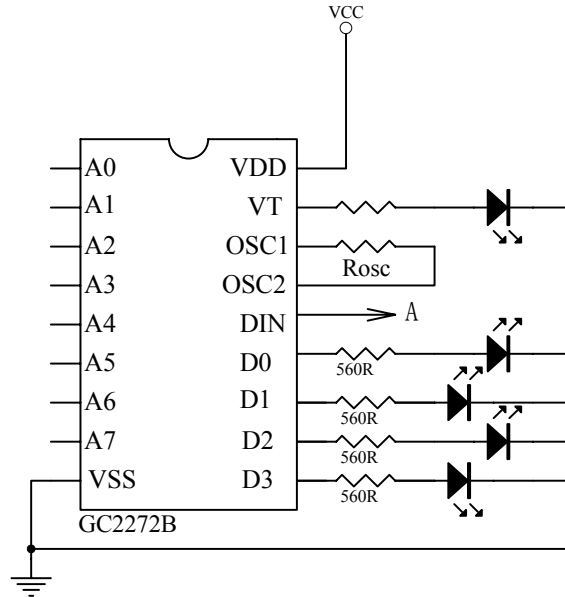
超晶香港有限公司
富满电子有限公司

SUPER CHIP (HONG KONG) COMPANY LIMITED.

GC2272

遥控解码电路

2、GC2272-L4 (数据型) 射频应用电路



十三、Suggested Oscillator Resistor of GC2262/GC2272

GC2262	GC2272
3.0M OHM	390K OHM
2.2M OHM	270K OHM
1.2M OHM	160K OHM

PAD 图

