

GC7235C --GC7135 的伴侣芯片

概述

GC7235C 是和 GC7135 一起配套使用的伴侣芯片。GC7235C 提供了 GC7135 所需的全部外围电路的功能，用于制作 5V 电源供电的一体化 LED 四位半数字面板表。

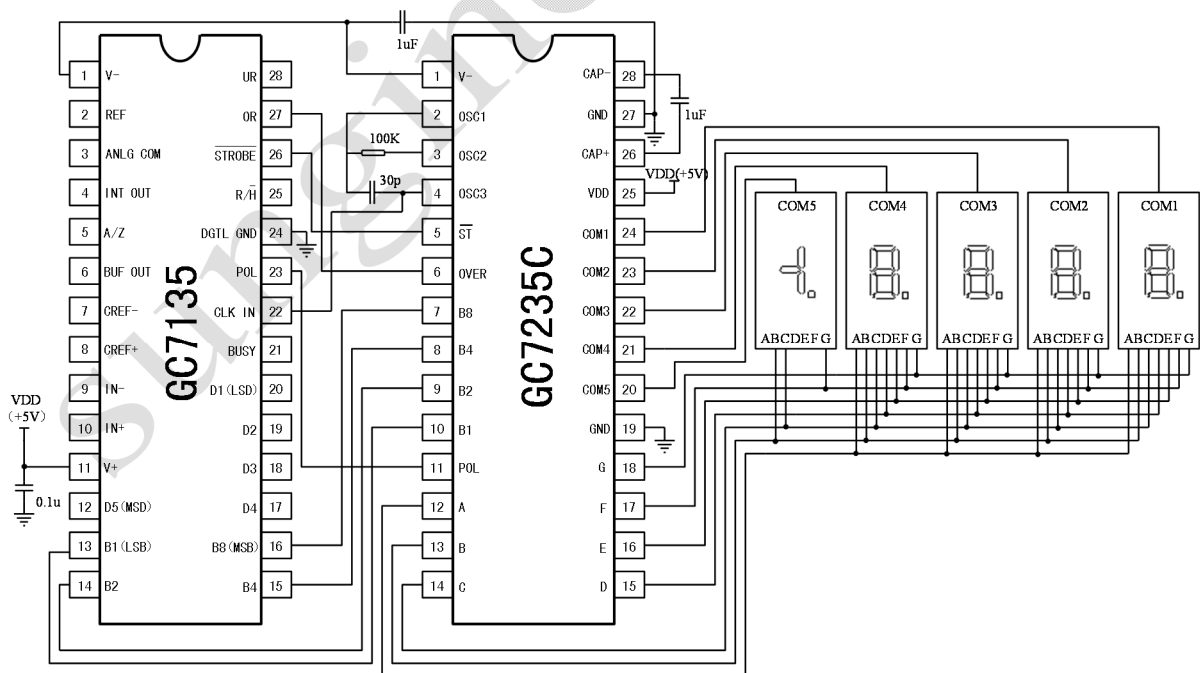
GC7235C 和 GC7135 配套使用，向 GC7135 提供了-5V 电源、时钟信号并对 GC7135 输出的 BCD 码进行译码，直接驱动 LED 数码管显示数字。

用 GC7235C 和 GC7135 配套制作的四位半数字面板表，结构简单，紧凑；性能稳定、优良；成本较低，易于批量生产，可广泛应用于各种高精度测量仪表和数字系统之中。

特点

- ◆ 工作电压：5V
- ◆ 内部 DC-DC 变换提供 GC7135 所需的-5V 电源
- ◆ 内置 LED 扫描式显示驱动，无需另加三极管，直接驱动共阴数码管
- ◆ 为 GC7135 提供 100 kHz /120kHz 的时钟信号
- ◆ 满量程显示：**19999**
- ◆ GC7235A 的溢出显示为*****OL**，GC7235C 的溢出显示为 **1****** (*表示空白显示)
- ◆ 封装形式：SOP28，SSOP28

应用电路图



注：图中略去了 GC7135 A/D 转换部分所需的 RC 元件及相应电路连接。相关电路和元器件参数详见 GC7135 产品说明书。