

## CMOS DC/DC 电压转换器

### 概述

GC7660A 是采用 CMOS 工艺制造的单片 DC/DC 电压转换集成电路。具有反转、倍压、分压及多倍电压输出。芯片管脚定义与 ICL7660 一致。可在 1.5V~10V 范围内稳定工作，且在整个温度范围内无需外加任何二极管。每 0.5V 压降可释放 10mA 的电流。利用 BOOST 输入端可将振荡器频率提高到音频频段以上，减小了输出纹波，因此，可减小对外部电容容量大小的要求。

GC7660A 集低静态电流和高转换效率于一身，芯片内置了振荡器控制电路和四个功率 MOSFET 转换开关。应用方式包括：负压发生，倍电压发生，和输入电压 1/2 分压。

### 应用

- ◆ 从+5V 逻辑电源产生-5V 电压
- ◆ 个人通信设备
- ◆ LCD 显示模块电源
- ◆ 运算放大器正负对称电源发生
- ◆ EIA/TIA-232E 和 EIA/TIA-562 接口电源
- ◆ A/D 转换器电源
- ◆ 手持式仪表
- ◆ 面板表

### 特点

- ◆ 微型封装形式
- ◆ 工作电压范围：1.5~10.0V
- ◆ 98%的典型电源转换功率
- ◆ 反转、倍压、分压及多倍电压
- ◆ BOOST 管脚用于提高振荡频率

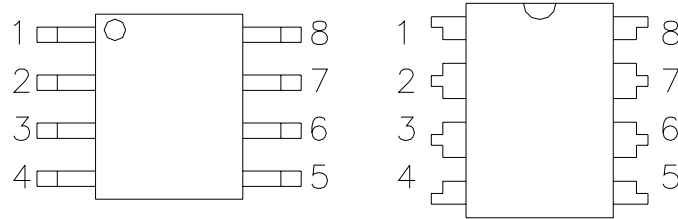
- ◆ 空载电流：5V 电压下最大 180  $\mu$  A
- ◆ 在高电压工作时，无需外接二极管

## ✎ 电气参数

除非特殊说明， $V+ = 5.0V$ ,  $LV\ pin = 0V$ ,  $BOOST\ pin = open$ ,  $I_{LOAD} = 0mA$ ,  $T_A = T_{MIN}$  to  $T_{MAX}$ .

参数	测试条件		最小值	典型值	最大值	单位
电源电流	$R_L = +\infty$ , Pin 1 和 Pin 7 不接, LV open	$T_A = +25^\circ C$		30	180	$\mu A$
		$T_A = 0^\circ C \sim +70^\circ C$			200	
		$T_A = -40^\circ C \sim +65^\circ C$			200	
	$R_L = +\infty$ , Pin 1=Pin 7= $V+ = 3V$			10		
电源电压范围	$R_L = 10K\Omega$ , LV open		3.0		10.0	V
	$R_L = 10K\Omega$ , LV to GND		1.5		3.5	
电源电流	$I_L = 20mA$ $f_{OSC} = 5kHz$ LV open	$T_A = +25^\circ C$		65	100	$\Omega$
		$T_A = 0^\circ C \sim +70^\circ C$			130	
		$T_A = -40^\circ C \sim +65^\circ C$			130	
	$f_{OSC} = 1kHz$ $V+ = 2V, I_L = 3mA$ LV to GND	$T_A = +25^\circ C$			325	
		$T_A = 0^\circ C \sim +70^\circ C$			325	
		$T_A = -40^\circ C \sim +65^\circ C$			325	
振荡器频率	$C_{OSC} = 1pF$ , LV to GND	$V+ = 5V$	5			kHz
		$V+ = 2V$	1			
电源效率	$R_L = 5k\Omega, T_A = +25^\circ C, f_{OSC} = 5kHz, LV\ open$		95	98		%
电压转换效率	$R_L = +\infty, T_A = +25^\circ C, LV\ open$		97.0	99.9		%
振荡器源漏极电流	$V_{OSC} = 0V$ 或 $V+$ , LV open	Pin 1=0v			3	$M\Omega$
		Pin 1= $V+$			20	
振荡器阻抗	$T_A = +25^\circ C$	$V+ = 5V$		1000		k $\Omega$
		$V+ = 2V$		100		

## 管脚图



以上分别为 SOP8L 和 DIP8L

其中：

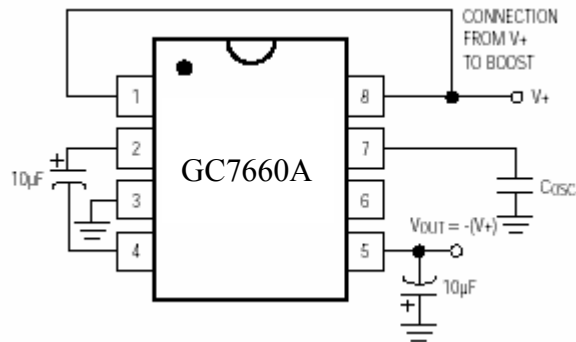
- |                    |        |
|--------------------|--------|
| 1、BOOST            | 2、CAP+ |
| 3、GND              | 4、CAP- |
| 5、V <sub>OUT</sub> | 6、LV   |
| 7、OSC              | 8、V+   |

## 管脚描述

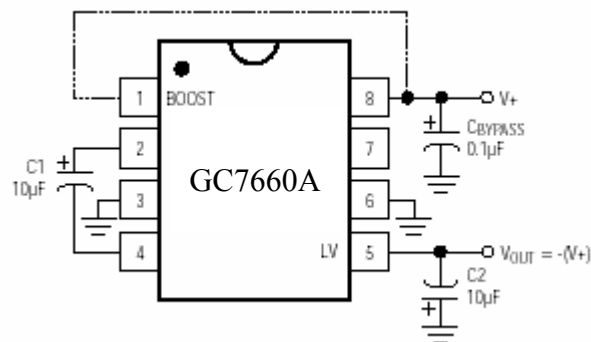
名称	管脚号	功能
BOOST	1	提高频率控制端。将 BOOST 和 V+相连可将内部振荡器的频率提高 6 倍。如使用外接振荡器，则 BOOST 不起任何作用，此时应将其悬空。
CAP+	2	连接到电荷泵电容的负极。
GND	3	地。在大多数应用中，蓄电电容的负端应接到此管脚。
CAP-	4	连接到电荷泵电容的正极。
VOUT	5	正电压输出端。在大多数应用中，蓄电电容的正端应接到此管脚。
LV	6	低电压操作选择段。当供电电压低于 3.5V 时，应将该端接到地。
OSC	7	振荡器频率控制输入。外接一个电容可降低内部振荡器的频率。
V+	8	电源正电压输入（1.5~10V），V+也是芯片衬底连接点。

## 典型应用电路

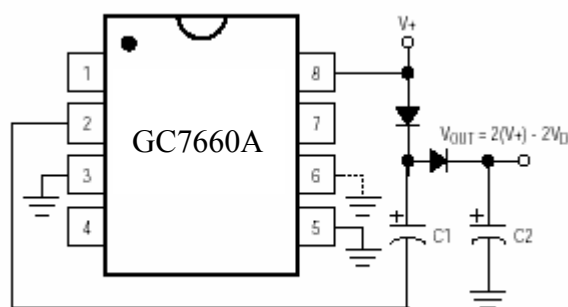
### 负电压转换 (使用BOOST和COSC)



### 负电压转换 (使用BOOST和LV)



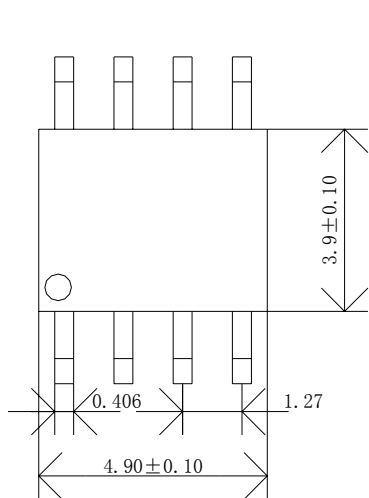
### 倍压输出电路



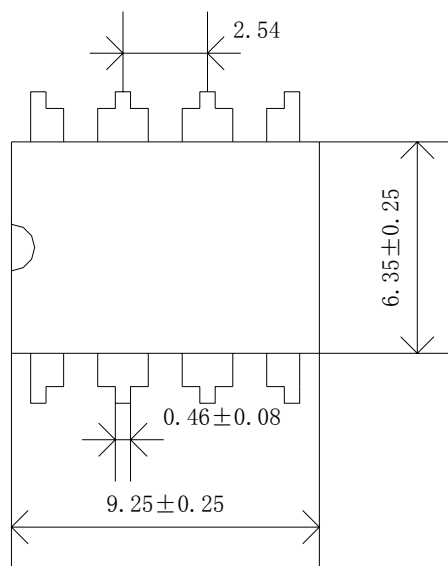
## 极限参数

名称	参数	值	单位
电源电压	V+~GND 或 GND~Vout	10.5	V
输入电压	1、6、7	$-0.3 \leq V_{IN}$	V
LV 输入电流		20	$\mu A$
持续电源功耗 TA=+70	塑封 DIP	727	mV
	SO	471	mV
	$\mu MAX$	330	mV
	CERDIP	640	mV
	T0-99	533	mV
封装温度范围		$-65 \sim +150$	$^{\circ}C$
工作温度范围			$^{\circ}C$

## 封装尺寸图



SOP8L 封装尺寸图



DIP8L 封装尺寸图