



MEMS VOC 气体传感器  
(型号: GM-502B)

# 使用说明书

版本号: 2.2

实施日期: 2020.08.25

郑州炜盛电子科技有限公司  
Zhengzhou Winsen Electronic Technology Co., Ltd

# 声明

本说明书版权属郑州炜盛电子科技有限公司（以下称本公司）所有，未经书面许可，本说明书任何部分不得复制、翻译、存储于数据库或检索系统内，也不可以电子、翻拍、录音等任何手段进行传播。

感谢您使用炜盛科技的系列产品。为使您更好地使用本公司产品，减少因使用不当造成的产品故障，使用前请务必仔细阅读本说明书并按照所建议的使用方法进行使用。如果您不依照本说明书使用或擅自去除、拆解、更换传感器内部组件，本公司不承担由此造成的任何损失。

您所购买产品的颜色、款式及尺寸以实物为准。

本公司秉承科技进步的理念，不断致力于产品改进和技术创新。因此，本公司保留任何产品改进而不预先通知的权力。使用本说明书时，请确认其属于有效版本。同时，本公司鼓励使用者根据其使用情况，探讨本产品更优化的使用方法。

请妥善保管本说明书，以便在您日后需要时能及时查阅并获得帮助。

郑州炜盛电子科技有限公司

## GM-502B VOC 气体传感器

### 产品描述

MEMS VOC气体传感器利用MEMS工艺在Si基衬底上制作微热板，所使用的气敏材料是在清洁空气中电导率较低的金属氧化物半导体材料。当传感器所处存在气体环境中时，传感器的电导率随空气中被检测气体的浓度而发生改变。该气体的浓度越高，传感器的电导率就越高。使用简单的电路即可将电导率的变化转换为与该气体浓度相对应的输出信号。



### 传感器特点

本品采用MEMS工艺，结构坚固，抗震性好；具有尺寸小、功耗低、灵敏度高、响应恢复快、驱动电路简单、稳定性好、寿命长等优点。

### 主要应用

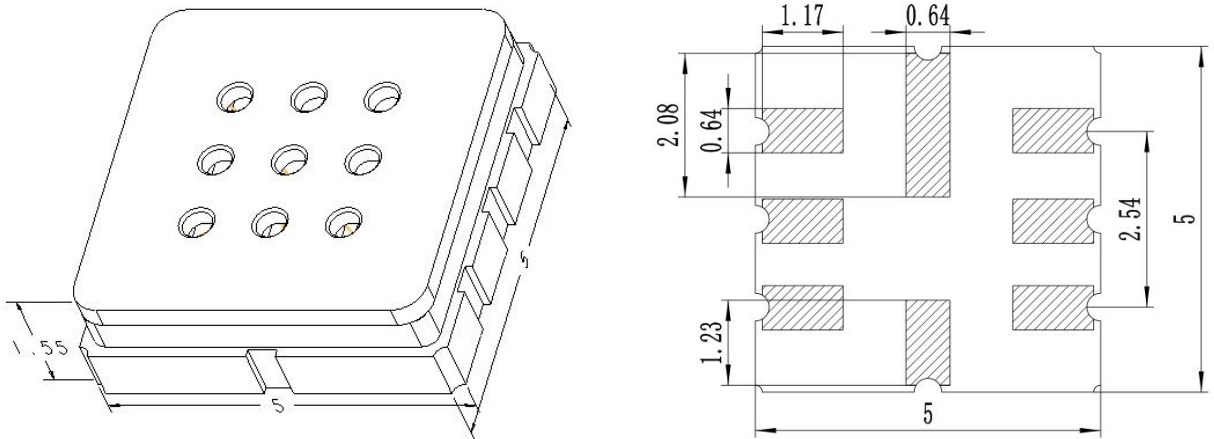
适用于室内空气质量监测、手机、电脑等消费类电子产品应用检测空气质量；也适用于呼出气体检测仪、室内烟雾报警等。

### 技术指标

表 1

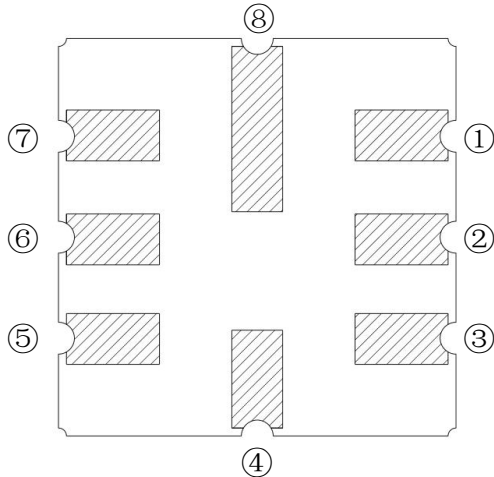
产品型号		GM-502B	
产品类型		MEMS VOC气体传感器	
标准封装		陶瓷封装	
检测气体		乙醇、甲醛、甲苯等	
检测浓度		1ppm~500ppm	
标准电路条件	回路电压	$V_C$	$\leq 24V$ DC
	加热电压	$V_H$	$2.5V \pm 0.1V$ AC or DC
	负载电阻	$R_L$	可调
标准测试条件下气敏元件特性	加热电阻	$R_H$	$80\Omega \pm 20\Omega$ (室温)
	加热功耗	$P_H$	$\leq 50mW$
	敏感体电阻	$R_S$	$1K\Omega \sim 30K\Omega$ (in 50ppm乙醇)
	灵敏度	$S$	$R_0(\text{in air})/R_S(\text{in } 50\text{ppm乙醇}) \geq 3.0$
	浓度斜率	$\alpha$	$\leq 0.9(R_{200\text{ppm}}/R_{50\text{ppm乙醇}})$
标准测试条件	温度、湿度	$20^\circ\text{C} \pm 2^\circ\text{C}$ ; $55\%RH \pm 5\%RH$	
	标准测试电路	$V_H: 2.5V \pm 0.1V$ ; $V_C: 5.0V \pm 0.1V$	

传感器结构示意图



外形图

底视尺寸图 (单位: mm)



底视引脚布置图

引脚	连接
①	R <sub>H1</sub>
②	
③	R <sub>H2</sub>
④	
⑤	R <sub>S1</sub>
⑥	
⑦	R <sub>S2</sub>
⑧	

图 1 传感器结构示意图

基本电路

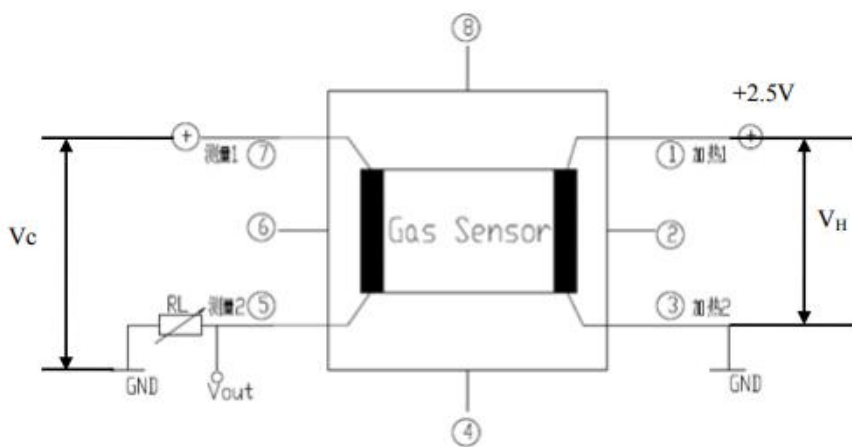


图 2 GM-502B 测试电路

说明：上图为GM-502B传感器的基本测试电路。该传感器需要施加2个电压：加热器电压 ( $V_H$ ) 和测试电压 ( $V_C$ )。其中  $V_H$  用于为传感器提供特定的工作温度，可用直流电源或交流电源。  $V_{out}$  是传感器串联的负载电阻 ( $R_L$ ) 上的电压。  $V_C$  是为负载电阻  $R_L$  提供测试的电压，须用直流电源。

### 传感器特性描述

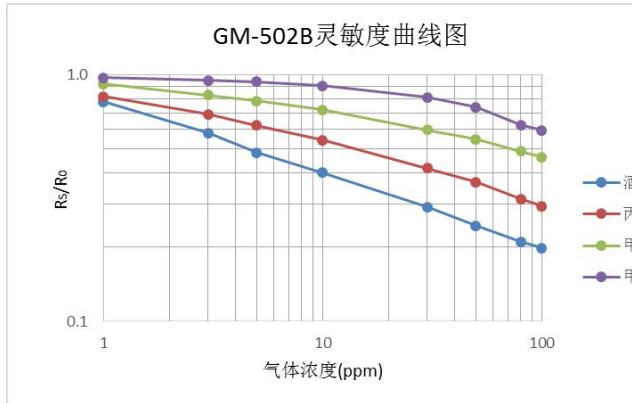


图3 传感器典型的灵敏度特性曲线

图中  $R_s$  表示传感器在不同浓度气体中的电阻值； $R_0$  表示传感器在洁净空气中的电阻值。图中所有测试均在标准试验条件下完成。

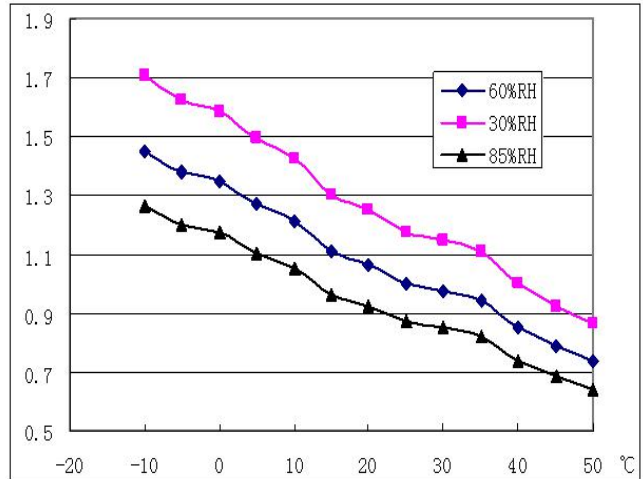


图4 传感器典型的温度、湿度特性曲线

图中  $R_s$  表示在含 50ppm 乙醇、各种温/湿度下的电阻值； $R_0$  表示在含 50ppm 乙醇、20 $^{\circ}C$ 、55%RH 下的电阻值。

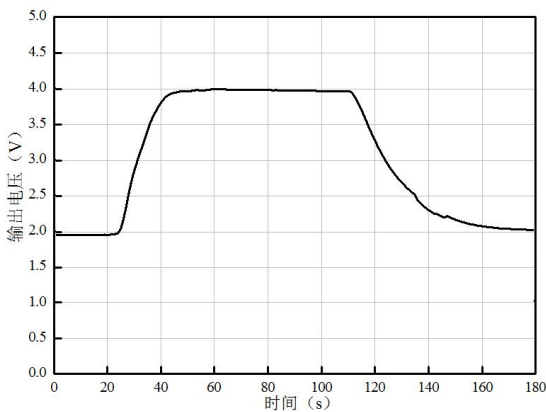


图5 响应恢复曲线

图中输出电压是传感器串联的负载电阻 ( $R_L$ ) 上的电压。图中测试在标准试验条件下完成，测试气体 50ppm 乙醇。

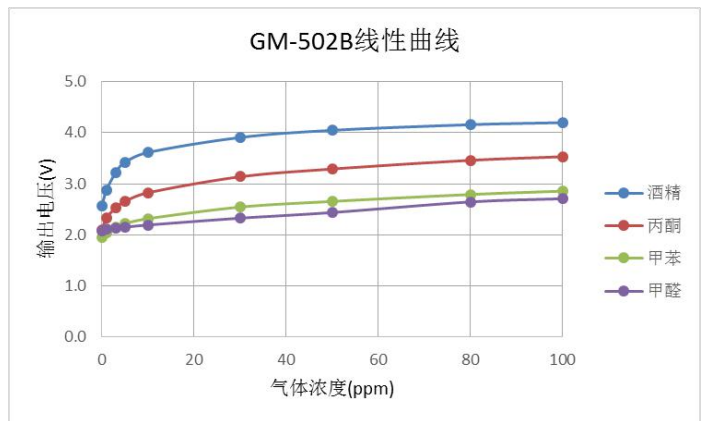


图6 传感器线性特性曲线

图中输出电压是传感器串联的负载电阻 ( $R_L$ ) 上的电压。图中所有测试均在标准试验条件下完成。

长期稳定性

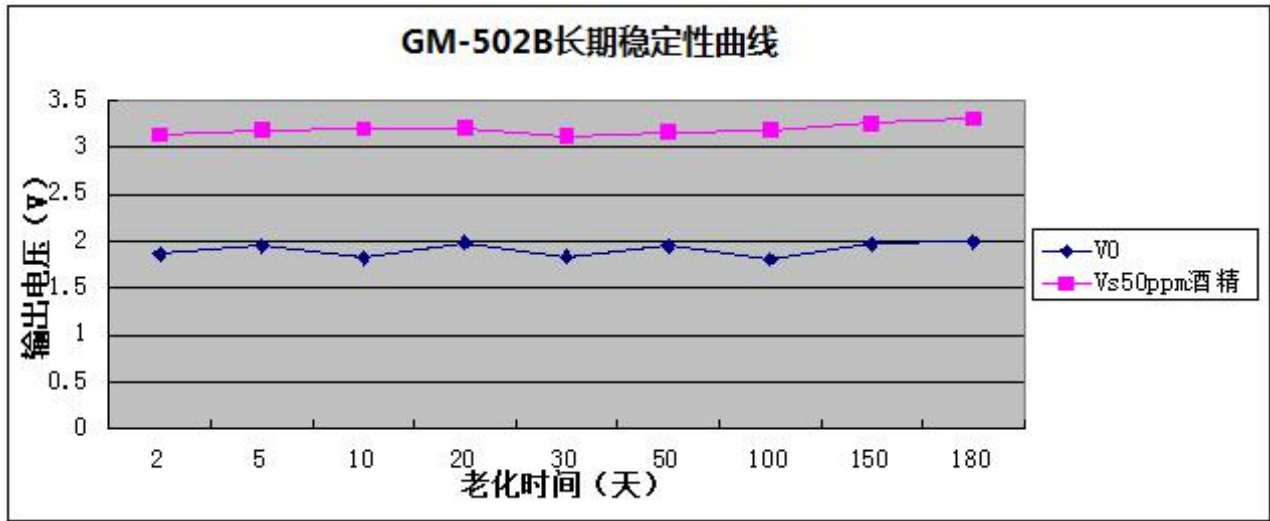


图 7 长期稳定特性曲线

注：图中所有测试均在标准试验条件下完成，横坐标为老化时间，纵坐标为输出电压值。

使用说明：

1. 预热时间

传感器在不通电情况下长时间贮存，其电阻会产生可逆性漂移，使用前需对传感器进行预热以达到内部的化学平衡，预热电压与其加热电压 $V_H$ 保持一致。贮存时间及对应的预热时间建议如下：

表 2

贮存时间	建议预热时间
1 个月以下	不低于 24 小时
1-6 个月	不低于 48 小时
6 个月以上	不低于 72 小时

2. 传感器标定

传感器精度受传感器之间的基准电阻差异、灵敏度差异、温度、湿度、干扰气体、老化时间等因素的影响，其输入-输出之间存在非线性、滞后和不重复性的工作特性。因此对于绝对浓度测量须对其进行定期标定（可在全量程内进行单点/多点标定），以保证量值的准确传递，相对测量则不需要标定。

注意事项：

1、必须避免的情况

1.1 暴露于可挥发性硅化合物蒸气中

传感器要避免暴露于硅粘接剂、发胶、硅橡胶、腻子或其它存在可挥发性硅化合物的场所。如果传感器的表面吸附了硅化合物蒸气，传感器的敏感材料会被硅化合物分解形成的二氧化硅包裹，抑制传感器的敏感性，并且不可恢复。

## 1.2 高腐蚀性的环境

传感器暴露在高浓度的腐蚀性气体（如  $H_2S$ ,  $SO_x$ ,  $Cl_2$ ,  $HCl$  等）中，不仅会引起加热材料及传感器引线的腐蚀或破坏，并会引起敏感材料性能发生不可逆的劣变。

## 1.3 碱、碱金属盐、卤素的污染

传感器被碱金属尤其是盐水喷雾污染后，或暴露在卤素如氟利昂中，也会引起性能劣变。

## 1.4 接触到水

溅上水或浸到水中会造成传感器敏感特性下降。

## 1.5 结冰

水在传感器敏感材料表面结冰会导致敏感层碎裂而丧失敏感特性。

## 1.6 施加电压

由过载电压引起的过载加热功率会对传感器造成不可逆的损害，同时静电也会损坏传感器，所以在接触传感器时要采取防静电措施。

## 2、尽可能避免的情况

### 2.1 凝结水

在室内使用条件下，轻微凝结水对传感器性能会产生轻微影响。如果水凝结在敏感层表面并保持一段时间，传感器特性则会下降。

### 2.2 处于高浓度气体中

无论传感器是否通电，在高浓度气体中长期放置，均会影响传感器特性。如用打火机气直接喷向传感器，会对传感器造成极大损害。

### 2.3 长期暴露在极端环境中

无论传感器是否通电，长时间暴露在极端条件下，如高湿、高温或高污染等极端条件，传感器性能将受到严重影响。

### 2.4 振动

频繁、过度振动会导致传感器内部产生共振而断裂。在运输途中及组装线上使用气动螺丝刀/超声波焊接机会产生此类振动。

### 2.5 冲击

如果传感器受到强烈冲击或碰撞会导致其内部断裂。

### 2.6 焊接

#### 2.6.1 回流焊接建议条件

中性气氛；

焊接温度  $250 \pm 10^\circ C$ ；

避免助焊剂蒸汽。

### 2.6.2 手工焊接建议条件

含氯最少的松香助焊剂；

焊接温度 $\leq 350^{\circ}\text{C}$ ；

持续时间 $\leq 5\text{s}$ 。

违反以上使用条件将使传感器特性下降。

### 包装方式

MEMS 传感器表面均贴有专用保护膜，防止灰尘、水、气氛及高温的影响，焊接完成后方可将保护膜去除。

采用编带包装方式，也可根据客户要求提供其它包装方式。

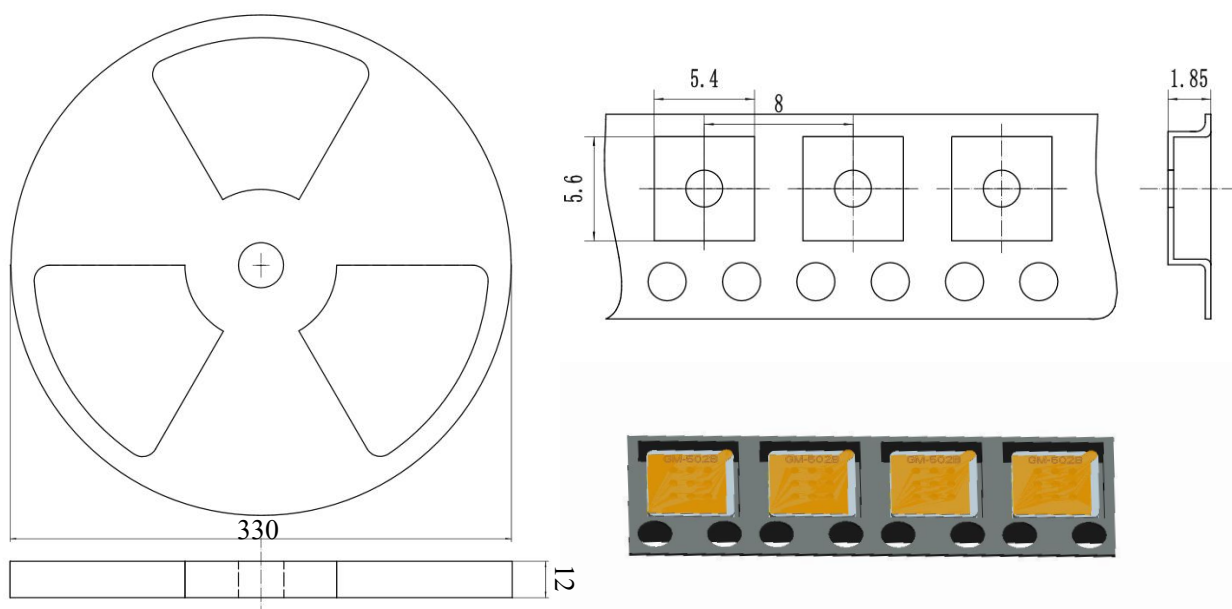


图 8 传感器包装图

### 环保条款

RoHS: 本产品符合现行 RoHS 指令，产品不含环境限制的十种化学物质。

郑州炜盛电子科技有限公司  
地址: 郑州市高新技术开发区金梭路 299 号  
电话: 0371-60932955/60932966/60932977  
传真: 0371-60932988  
微信号: winsensor  
E-mail: sales@winsensor.com  
Http://www.winsensor.com

