

产品特性

- 超低 EMI 架构和扩频调频
- 在高频下实现高效率
 - 在 2MHz 时达 93%
- 宽输入电压范围：3.4V 至 42V
- 4A 和 6A 最大连续电流，7A 峰值瞬态输出
- 4 μ A 超低静态电流的低功耗工作模式
- 输出纹波 < 10mV_{P-P}
- 快速最小导通时间：45ns
- 在所有条件下均可提供低压差：200mV (1A 负载)
- 可在过载情况下安全承受电感器饱和
- 可调及可同步频率范围：200kHz 至 3MHz
- 输出软启动和跟踪
- 小外形 14 引脚 3.5mm x 4mm QFN 封装
- 符合汽车应用的 AEC-Q100 标准和 CISPR25 Class 5 标准

应用

- 汽车和工业电源
- 通用降压
- GSM 电源

概述

GM2406 降压稳压器采用低 EMI 架构，专为最大限度地降低 EMI/EMC 辐射并在高达 3MHz 的频率下提供高效率而设计。其单片式结构采用 3.5mm x 4mm QFN 封装进行组装，集成了电源开关和所有必要的电路，因而造就了一款 PCB 面积极小的解决方案。4 μ A 的超低静态电流 (当输出处于全面调节状态时) 可实现那些要求在非常小负载电流条件下获得极高效率的应用。在任何负载下 (从零电流至满电流) 皆可保持出色的瞬态响应，而且输出电压纹波低于 10mV_{P-P}。

典型应用

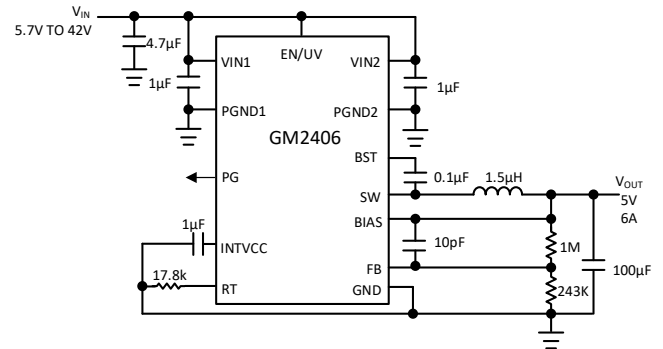


图 1. 2MHz 典型应用

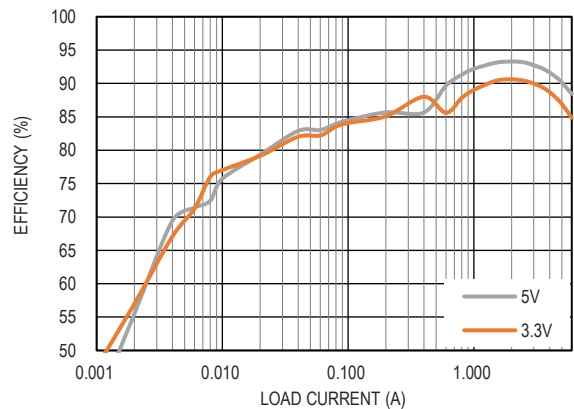


图 2. 效率曲线, $V_{IN} = 12V$, $F_{sw} = 2MHz$

GM2406 可在高频条件下实现高 V_{IN} 至低 V_{OUT} 转换，并具有 45ns 的快速最小顶端开关导通时间。器件运作在过载情况下是安全的，即使采用了一个饱和电感器也不例外。

基本功能内置于器件之中并且简单易用：一个漏极开路 PG 引脚负责在输出处于调节范围内时发出指示信号。GM2406 工作于低功耗模式而 GM2406-1 则工作于强制连续模式。准确的使能门限可采用 EN 引脚设定，而一个位于 RT 引脚的电阻器则负责设置开关频率。

目录

产品特性	1	FB 电阻器网络	12
应用	1	设定开关频率	12
概述	1	工作频率的选择和折衷	12
目录	2	电感器的选择和最大输出电流	13
版本历史	2	输入电容器	14
功能框图	3	输出电容器和输出纹波	14
绝对最大额定值	4	陶瓷电容器	14
热阻	4	使能引脚	14
电气特性	5	INTVCC 稳压器	15
典型性能参数	7	输出电压跟踪和软启动	15
引脚功能	9	输出电源良好	15
工作原理	10	短路保护	15
应用信息	11	热考虑和峰值输出电流	15
低 EMI PCB 布局	11	应用信息	16
实现超低静态电流 (低功耗模式)	11	外形尺寸	17
强制连续模式	12	订购指南	18
扩频模式	12		

版本历史

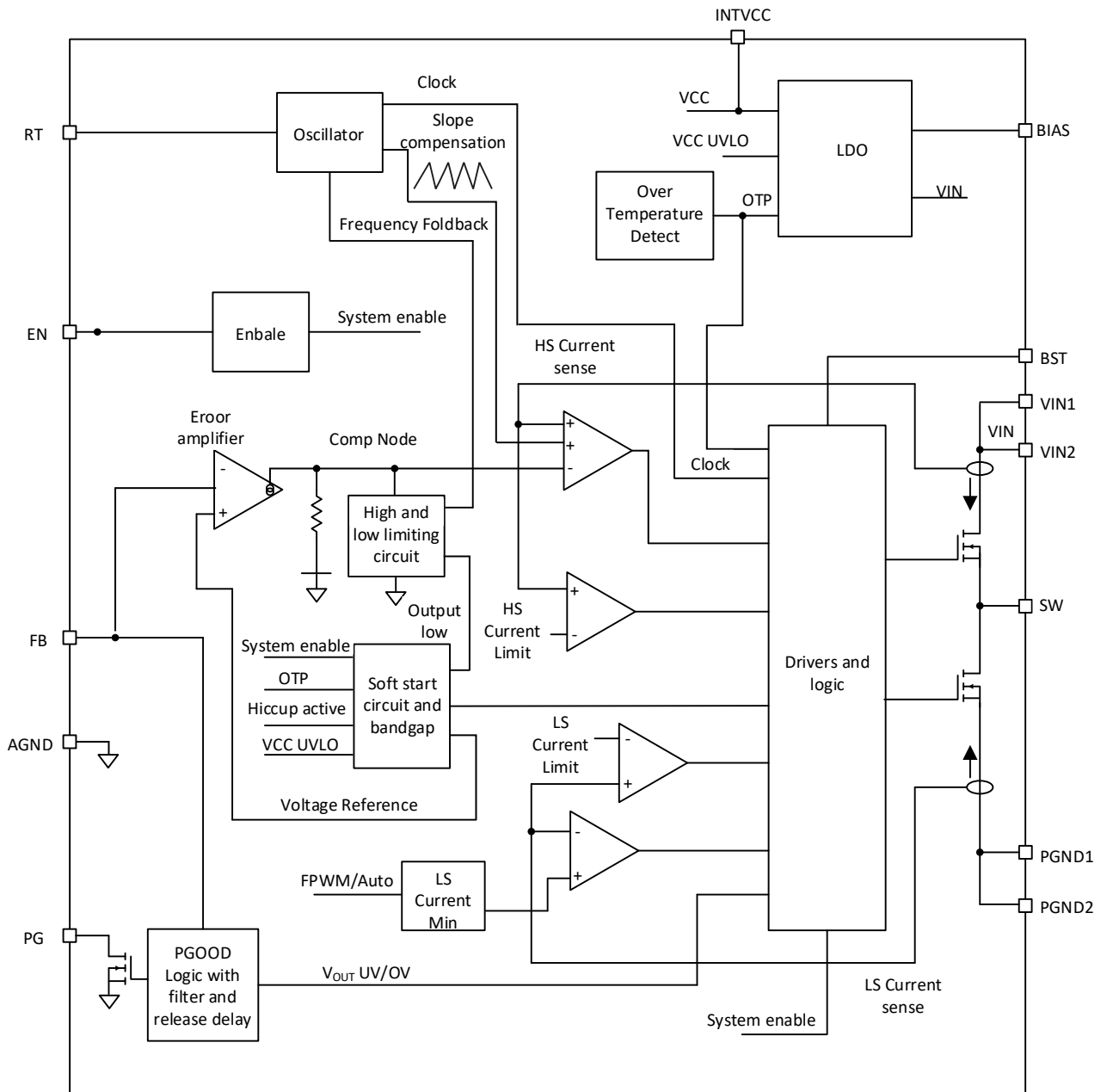
7/23—PrA

初稿

6/24—PrB

更新电气特性和典型性能参数

功能框图



绝对最大额定值

表 1:

参数	额定值
VIN 至 PGND	42V
SW 至 PGND	-0.3V 至 VIN+0.3V
BST 至 SW	6V
EN 至 AGND	42V
BIAS, PG 至 AGND	24V
FB, INTVCC 至 AGND	6V
工作结温范围	
GM2406, GM24061	-40°C 至 150°C
贮存温度范围	-65°C 至 150°C

达到或者高于最大额定值下的应用可能会对产品造成永久性损坏。上表只是一个参考额定压力等级。不建议产品在上表所示条件，或高于上表所示条件的运行，长时间超过最大运行条件的运行可能会影响产品的可靠性。

热阻

θ_{JA} 适用于最坏情况，即器件焊接在电路板上以实现表贴封装。

表 2:

封装类型	θ_{JA}	单位
14 引脚 QFN	25	°C/W

电气特性

除非另有说明, $V_{IN1} = V_{IN2} = 12V$, $V_{INT_VCC} = 3.3V$, $T_J = -40^{\circ}C$ to $+150^{\circ}C$ (对于最小/最大值规格), $T_A = 25^{\circ}C$ (对于典型规格)。

参数	符号	条件	最小值	典型值	最大值	单位
最小输入电压	V_{IN}			2.9		V
VIN 关机电流	$I_{SHTUDOWN}$	$V_{EN} = 0V$		2		μA
VIN 静态电流	I_{Q_LPM}	$V_{EN} = 2V$, 未执行开关工作 (仅限 GM2406)		4		μA
	I_{Q_FCM}	$V_{EN} = 2V$, 未执行开关工作 (仅限 GM2406-1)		0.3		mA
FB 引脚						
反馈基准电压	V_{FB}	$V_{IN} = 6V$, $I_{LOAD} = 0.5A$		0.97		V
反馈电压的输入调整率		$V_{IN} = 4.0V$ 至 $42V$, $I_{LOAD} = 0.5A$		0.01		%/V
反馈引脚输入电流	I_{FB}	$V_{FB} = 1V$	-20		20	nA
BIAS 引脚电流消耗	I_{BIAS}	$V_{BIAS} = 3.3V$, $I_{LOAD} = 1A$, 2MHz		16		mA
SW 引脚						
最小导通时间	t_{MIN_ON}	$I_{LOAD} = 1A$		45		ns
最小关断时间	t_{MIN_OFF}			80		ns
顶端功率 NMOS 导通电阻	$R_{DS_ON_HS}$	$I_{SW} = 1A$		75		$m\Omega$
顶端功率 NMOS 电流限值	I_{CL}	GM2406	8.5	10	11.5	A
		GM24061	6	7	8	A
底端功率 NMOS 导通电阻	$R_{DS_ON_LS}$	$V_{INTVCC} = 3.4V$, $I_{SW} = 1A$		28		$m\Omega$
SW 漏电流	I_{SW_LKG}	$V_{IN} = 42V$, $V_{SW} = 0V$, 42V	-15		15	μA
振荡器频率	F_{SW}	$R_T = 221k$, $I_{LOAD} = 1A$	180	210	240	kHz
		$R_T = 60.4k$, $I_{LOAD} = 1A$	665	700	735	kHz
		$R_T = 18.2k$, $I_{LOAD} = 1A$	1.85	2	2.15	MHz
EN 引脚						
EN 引脚门限	V_{EN_RISING}	EN 逐渐上升	0.94	1	1.06	V
EN 引脚迟滞	V_{EN_HYS}			40		mV
EN 引脚电流	I_{EN}	$V_{EN} = 2V$	-20		20	nA
PG 引脚						
PG 上门限偏移 (从 VFB)	V_{PG_RISING}	V_{FB} 逐渐下降	6	8	10	%
PG 下门限偏移 (从 VFB)	$V_{PG_FALLING}$	V_{FB} 逐渐上升	-6	-8	-10	%
PG 迟滞	V_{PG_HYS}			0.5		%
PG 延迟时间	t_{PG_DELAY}			120		μs
PG 漏电流	I_{PG}	$V_{PG} = 3.3V$	-40		40	nA
PG 下拉电阻	R_{PG}	$V_{PG} = 0.1V$		700	2000	Ω
扩频调频范围		$R_T = 60.4k$		22		%
扩频调频频率				1/512		Fsw
软启动时间	t_{SS}			0.66		ms

用于停用强制连续模式的相对于反馈基准电压的 V_{FB} 偏移		V_{FB} 逐渐上升	7	9.5	12	%
过温保护上升阈值				165		°C
过温保护下降阈值				155		°C

注 1: 高于“绝对最大额定值”部分所列数值的应力有可能对器件造成永久性的损害。在任何绝对最大额定值条件下暴露的时间过长都有可能影响器件的可靠性和使用寿命。

注 2: GM2406 在 -40°C 至 125°C 工作结温范围内的规格指标由设计、特性分析和统计过程控制中的相关性来保证。

GM2406W 的性能指标在 -40°C 至 150°C 的整个工作结温范围内得到保证。高结温会缩短工作寿命。当结温超过 125°C 时, 器件的工作寿命指标被降额。结温 (T_J , 单位为 $^{\circ}\text{C}$) 根据下式由

环境温度 (T_A , 单位为 $^{\circ}\text{C}$) 和功率耗散 (P_D , 单位为 W) 来计算:

$$T_J = T_A + (P_D \cdot \theta_{JA})$$

式中的 θ_{JA} (单位: $^{\circ}\text{C}/\text{W}$) 为封装的热阻抗。

注 3: 该 IC 备有用于在过载条件下对器件提供保护的过热保护功能。当过热保护功能电路运行时结温将超过 165°C 。在高于规定的最大工作结温条件下连续运作将缩短器件的使用寿命。

典型性能参数

除非另有说明, $V_{IN} = 12V$, $T_A = 25^\circ C$ 。

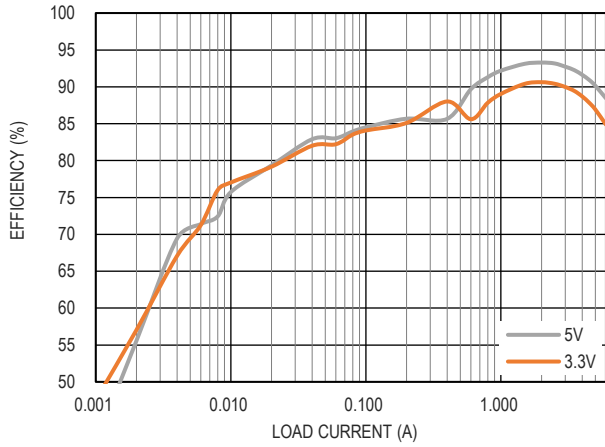


图 3. 效率曲线, $V_{IN} = 12V$, $F_{SW} = 2MHz$, 低功耗模式

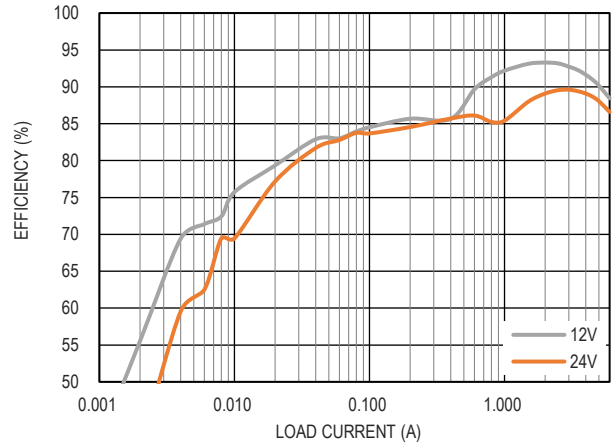


图 4. 效率曲线, $V_{OUT} = 5V$, $L = 1.5uH$, $F_{SW} = 2MHz$, 低功耗模式

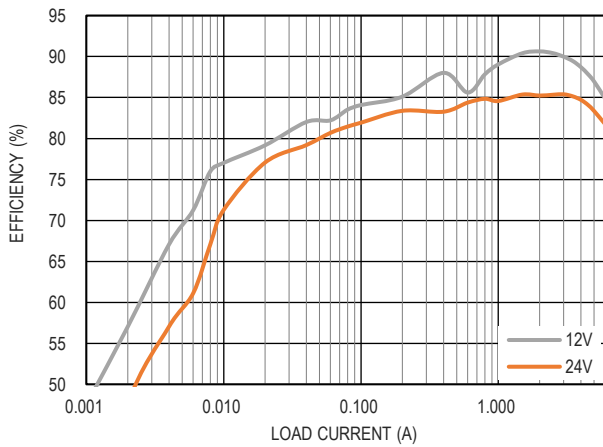


图 5. 效率曲线, $V_{OUT} = 3.3V$, $L = 1uH$, $F_{SW} = 2MHz$, 低功耗模式

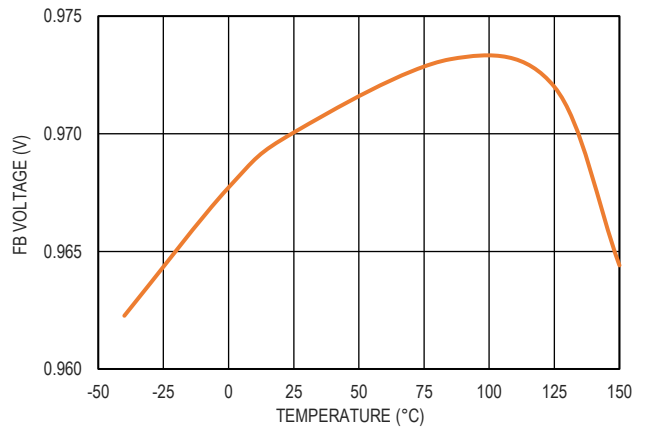


图 6. FB 引脚电压和温度的关系

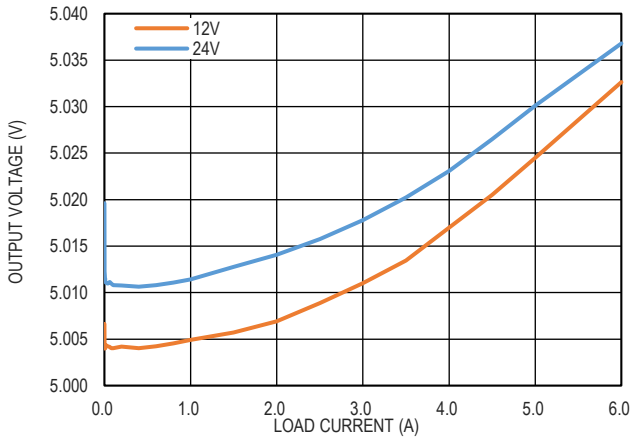


图 7. 输出电压负载调整率, $V_{OUT} = 5V$

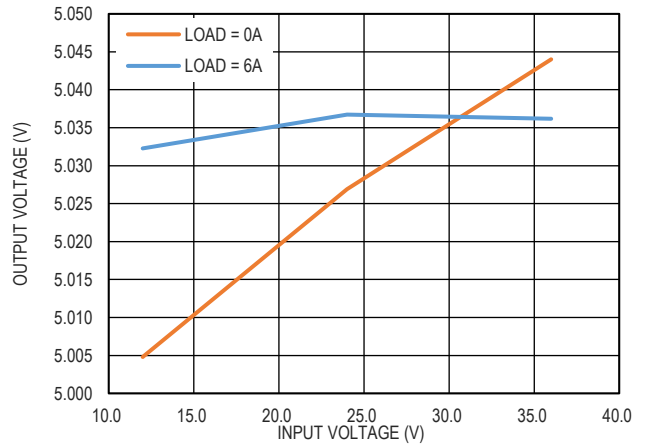


图 8. 输出电压线调整率, $V_{OUT} = 5V$

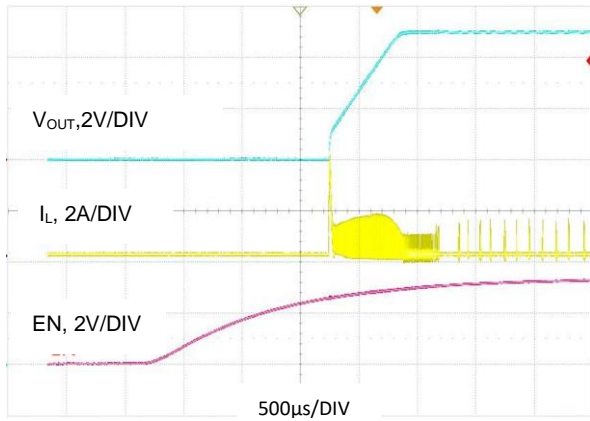


图 9. 启动波形, $V_{OUT} = 1.2V$, $I_o = 10mA$

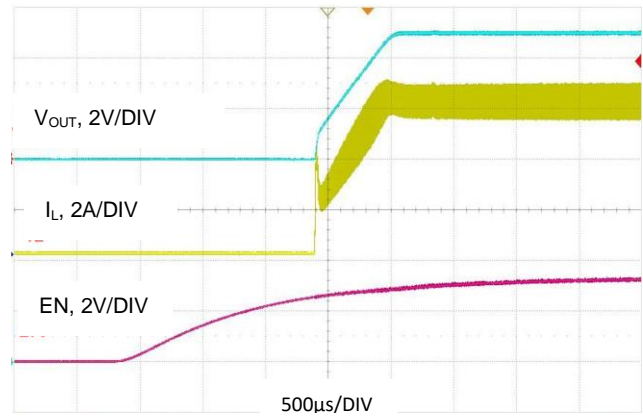


图 10. 启动波形, $V_{OUT} = 1.2V$, $I_o = 2A$

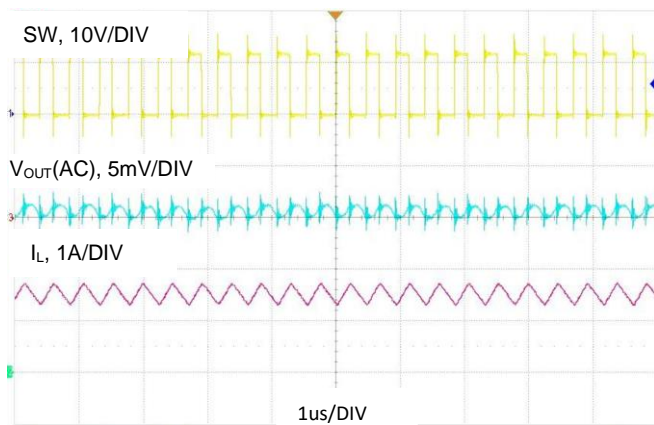


图 11. $V_{OUT} = 5V$, $I_o = 3A$, FPWM

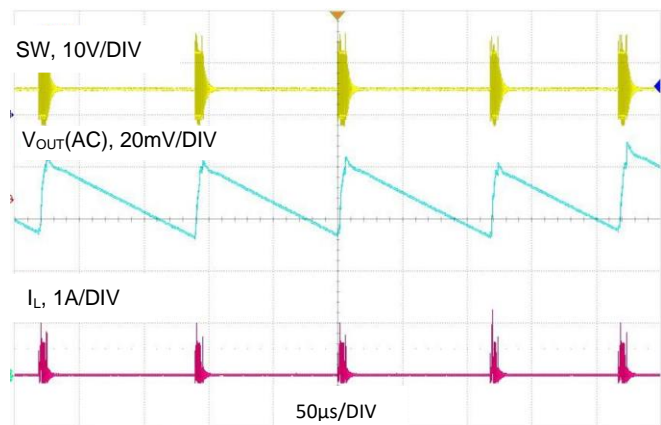


图 12. $V_{OUT} = 5V$, $I_o = 10mA$, 低功耗模式

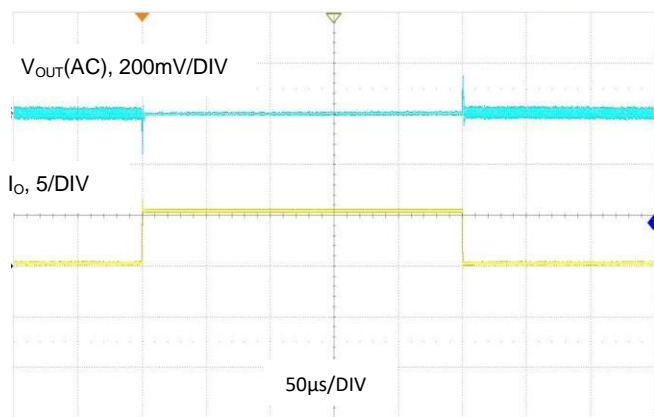


图 13. $V_{OUT} = 5V$, $I_o = 0.2A$ 至 $5.4A$, 低功耗模式

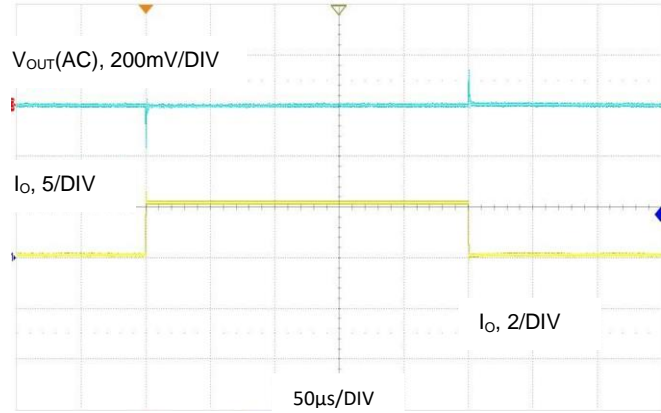


图 14. $V_{OUT} = 5V$, $I_o = 0.2A$ 至 $5.4A$, FPWM 模式

引脚功能

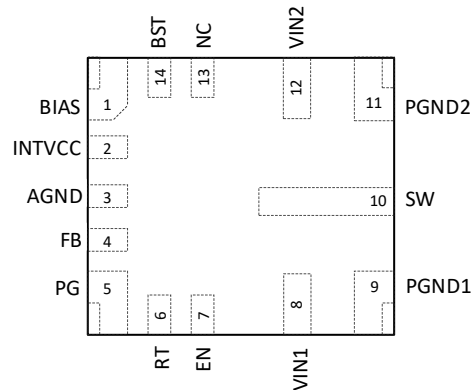


图 15. 14 引脚 QFN 封装

表 3. 引脚功能描述

引脚名	引脚号	描述
BIAS	1	当 BIAS 高于 3.1V 的时，内部稳压器将从 BIAS (而不是 VIN) 吸收电流。对于 3.3V 至 25V 的输出电压，应把该引脚连接至 VOUT，并在该引脚上采用一个 1 μ F 的旁路电容器。如果没有可用的电源，则把此引脚连接至 AGND。
INTVCC	2	内部 3.4V 稳压器引脚。内部电源驱动器和控制电路采用该电压来供电。INTVCC 的最大输出电流为 20mA。不要将外部电路加载至 INTVCC 引脚。如果 BIAS > 3.1V，则 INTVCC 电流将从 BIAS 引脚供应，否则其电流将从 VIN 吸收。当 BIAS 引脚电压介于 3.0V 和 3.6V 之间时，INTVCC 上的电压将在 2.8V 至 3.4V 之间变化。至少放置一个 1 μ F 低 ESR 陶瓷电容器把该引脚去耦至电源地。
AGND	3	接地引脚。将该引脚连接到接地平面。
FB	4	GM2406 将 FB 引脚调节至 0.970V。将反馈电阻分压器的连接点连接到该引脚。另外，在 FB 和 VOUT 之间连接一个相位超前电容器以提升环路响应能力。通常，该电容器的值为 4.7pF 至 22pF。
PG	5	PG 引脚是内部比较器的漏极开路输出。当 FB 引脚电压尚未达到最终调节电压的 $\pm 8\%$ 范围内时，PG 引脚始终保持低电平。当 VIN 高于 3.4V 时，PG 有效，与 EN 引脚的状态无关。
RT	6	在 RT 和地之间连接一个电阻器以设定开关频率。
EN	7	当该引脚为低电平时 GM2406 停机，而当该引脚为高电平时则 GM2406 运行。迟滞门限电压为 1.00V (上升) 和 0.96V (下降)。如果不使用停机功能则把该引脚连接至 VIN。可以采用一个从 VIN 引出的外部电阻分压器来设置一个 VIN 门限，当该引脚的电压低于此门限时 GM2406 将停机。
VIN1, VIN2	8, 12	GM2406 需要两个小的 1 μ F 输入旁路电容器。一个 1 μ F 电容器应布设在 VIN1 和 PGND1 之间。第二个 1 μ F 电容器则应布设在 VIN2 和 PGND2 之间。这些电容器必须布设在尽可能靠近 GM2406 的地方。第三个较大的电容器 (2.2 μ F 或更大) 应布设在 GM2406 的附近，其正极端子连接至 VIN1 和 VIN2，而负极端子则连接至地。见应用部分以查看布局示例。
PGND1, PGND2	9, 11	功率开关的地。这些引脚是内部底端功率开关的返回路径，而且必须连接在一起。输入电容器的端子尽可能靠近 PGND1 和 PGND2 引脚的地方。另外，一定要把 PGND1 和 PGND2 引脚连接至接地平面。见“应用信息”部分以查看布局示例。
SW	10	SW 引脚是内部功率开关的输出。把这些引脚连接在一起并连接至电感器和升压电容器。该节点在 PCB 上应保持小巧以实现上佳的性能和低 EMI。
NC	13	无连接。
BST	14	该引脚用于向顶端功率开关提供一个高于输入电压的驱动电压。把 0.1 μ F 电容器安放在尽可能靠近 IC 的地方。

工作原理

GM2406 是一款单片式、恒定频率、电流模式降压 DC/DC 转换器。振荡器 (其频率采用 RT 引脚上的一个电阻器来设定) 负责在每个时钟周期的起点导通内部顶端功率开关。电感器中的电流随后将增加, 直到顶端开关电流比较器跳变并断开顶端功率开关为止。顶端开关断开时的峰值电感器电流受控于内部 VC 节点上的电压。误差放大器通过比较 FB 引脚上的电压与一个内部 0.97V 的基准来维持 VC 节点电平。当负载电流增加时, 它将引起反馈电压下降 (相对于基准), 从而导致误差放大器提升 VC 电压, 直到平均电感器电流与新的负载电流匹配为止。当顶端功率开关断开时, 同步功率开关导通, 直到下一个时钟周期开始或者电感器电流降至零为止。如果过载条件导致流过底端开关的电流大于 10A, 则下一个时钟周期将被延迟, 直到开关电流恢复至一个安全的水平为止。

如果 EN 引脚为低电平, 则 GM2406 停机并从输入吸收 2 μ A 的电流。当 EN 引脚电压高于 1V 时, 开关稳压器将变至运行状态。

GM2406 可通过工厂设定工作于低功耗模式或强制连续模式 (FCM)。为了优化轻负载时的效率, GM2406 在轻负载情况下工作于低功耗模式。在两个脉冲之间, 所有与控制输出开关相关联的电路均被关断, 从而把输入电源电流减小至

1.7 μ A。在典型应用中, 当在无负载条件下进行调节时, 将从输入电源消耗 2.5 μ A 电流。

GM2406 也能工作在强制连续模式 (FCM) 以在宽负载范围内实现快速瞬态响应并执行全频率工作。当器件处于 FCM 时, 振荡器连续工作并使正 SW 转换对准时钟。

为了改善 EMI/EMC, GM2406 能够工作于扩频模式。该功能可利用一个 +20% 的三角调频来改变时钟频率。例如, 若 GM2406 的开关频率被设置为 2MHz, 则扩频模式将在 2MHz 和 2.4MHz 之间调制振荡。

为了改善所有负载条件下的效率, 当 BIAS 引脚被施加了 3.3V 或更高的偏压时, 至内部电路的电源电流可从 BIAS 引脚提供。否则内部电路将从 VIN 吸收电流。假如 GM2406 的输出被设置在 3.3V 至 24V, 则 BIAS 引脚应连接至 VOUT。

如果输出电压的变化幅度超出了设定点的 $\pm 8\%$ (典型值) 范围, 或者存在某种故障情况, 那么负责监视 FB 引脚电压的比较器将把 PG 引脚拉至低电平。

当 FB 引脚上的电压很低时, 振荡器将降低 GM2406 的工作频率。这种频率折返有助于在输出电压低于编程值 (在启动或过流条件下会出现这种情况) 时控制电感器电流。

应用信息

低 EMI PCB 布局

GM2406 专为最大限度地降低 EMI/EMC 辐射、同时尽量提升高频开关工作时的效率而特别设计。为了获得最优的性能，GM2406 需要使用多个 VIN 旁路电容器。

应把两个小的 $1\mu\text{F}$ 电容器布设在尽可能靠近 GM2406 的地方：一个电容器应连接至 VIN1/PGND1；第二个电容器则应连接至 VIN2/PGND2。应将第三个数值较大的电容器 ($2.2\mu\text{F}$ 或更高) 安放在靠近 VIN1 或 VIN2 之处。请见图 16 给出的推荐 PCB 布局。如需了解更多详情和 PCB 设计文件，请参阅 GM2406 的演示板指南。

需注意 GM2406 的 VIN1、VIN2、PGND1 和 PGND2 引脚以及输入电容器 (CIN1、CIN2) 会流过较大的开关电

流。由输入电容器形成的环路应尽可能小 (通过把这些电容器布设在邻近 VIN1/2 和 PGND1/2 引脚的地方来实现)。具有诸如 0603 等小尺寸的电容器因其寄生电感极低的原因而成为最佳选择。

输入电容器以及电感器和输出电容器应布设在电路板的同一侧，而且它们的接线应做在该侧电路的表层上。在应用电路的下方布设一个完整的接地平面 (位于最靠近表层的电路层上)。SW 和 BST 节点应尽可能地小。最后，应保持很小的 FB 和 RT 节点，这样接地走线将使之免受 SW 和 BST 节点的影响。封装底部上的裸露衬垫必须焊接至 SW 以降低至环境的热阻。为了保持低热阻，应尽可能地扩大从 PGND1 和 PGND2 引出的接地平面，并把热过孔添加至电路板内部和封装底部上的附加接地平面。

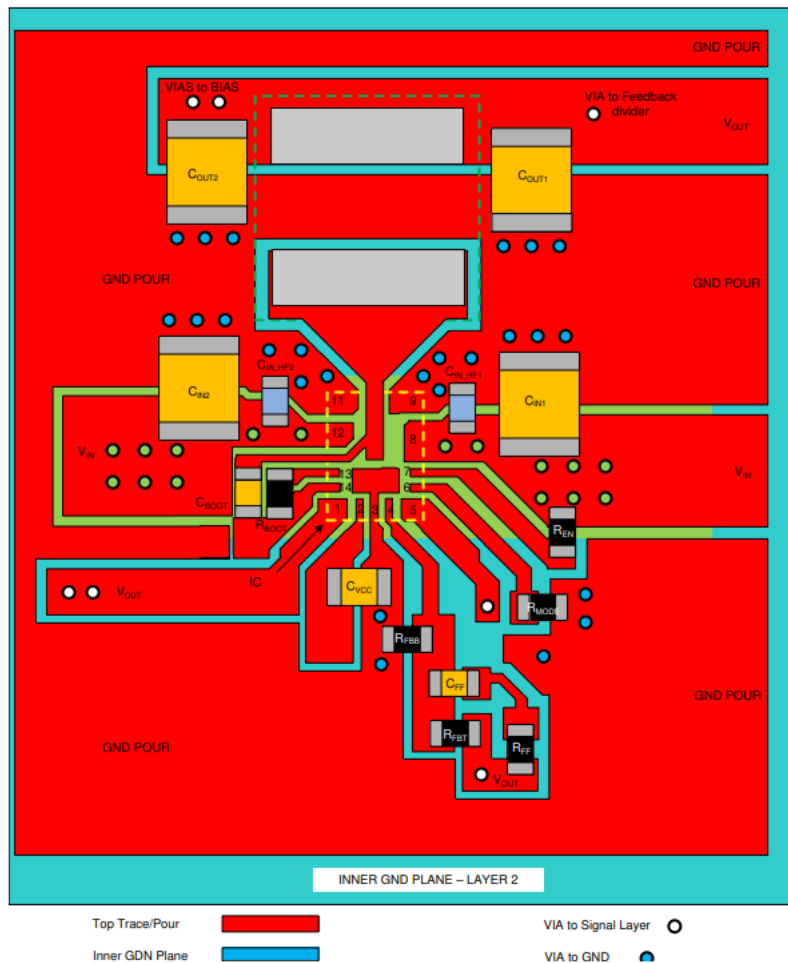


图 16. PCB 布局推荐

实现超低静态电流 (低功耗模式)

为了提高轻负载条件下的效率，GM2406 工作于低功耗模式，以使输出电容器被充电至一个期望的输出电压，同时最大限度地减小输入静态电流和输出电压纹波。在低功耗模式工作中，GM2406 向输出电容器提供单一的小电流脉冲，跟

随其后的是若干个由输出电容器提供输出功率的睡眠周期。在睡眠模式中 GM2406 的电流消耗为 $1.7\mu\text{A}$ 。

当输出负载减小时，单电流脉冲的频率降低，GM2406 处于睡眠模式的占空比增加，从而轻负载效率相比于传统稳压器有了大幅度的提高。对于典型应用而言，转换器的静态电流在无输出负载时可接近 $2.5\mu\text{A}$ 。需注意的是，为了优化轻负

载下的静态电流性能，必须最大限度地减小反馈电阻分压器中的电流，因为它在输出看来就好像负载电流一样。

为了实现较高的轻负载效率，在低功耗模式工作中单一小脉冲期间必须向输出提供更多的能量，以使 GM2406 能够在脉冲之间的时间里更加长久地处于睡眠模式。这可以通过使用一个较大数值的电感器来实现，而且在选择电感器时其考虑因素应与开关频率无关。例如，虽然对于较高开关频率应用通常使用一个较低的电感值，但假如需要很高的轻负载效率，则应选择一个较高的电感值。

而在低功耗模式工作中，顶端开关的电流限值约为 900mA，因而产生了低输出电压纹波。增加输出电容将成比例地减小输出纹波。当负载增大时，开关频率将增加，但最高只会升至由 RT 引脚上的电阻器所设置的开关频率。

GM2406 到达编程频率的输出负载会随着输入电压、输出电压和电感器的选择而改变。

强制连续模式

GM2406 能工作于强制连续模式 (FCM) 以在宽负载范围内实现快速响应并执行全频率工作。当器件处于 FCM 时，振荡器连续工作并使正 SW 开关对准时钟。电感负电流在轻负载或大瞬变条件下是允许的。GM2406 可从输出吸收电流并在此模式中把电荷回送至输入，从而改善负载阶跃瞬态响应。在轻负载条件下，FCM 工作的效率低于低功耗模式，但在那些必需使开关谐波远离信号频带的应用中则可能是合乎需要的。如果要求输出吸收电流，则必须使用 FCM。

假如 VIN 引脚保持在高于 37V 或 FB 引脚保持在比反馈基准电压高 9.5% 以上的电平，则 FCM 停用。在软起动期间 FCM 也被停用，直到软起动电容器满充电为止。当以这些方式停用 FCM 时，则不允许负电感器电流，而且 GM2406 会处于脉冲跳跃状态。

为在宽 VIN 和 VOUT 范围内执行稳健的工作，应采用一个大于 L_{MIN} 的电感值：

$$L_{\text{MIN}} = \frac{V_{\text{OUT}}}{2 \cdot f_{\text{SW}}} \cdot \left(1 - \frac{V_{\text{OUT}}}{40}\right)$$

扩频模式

GM2406 具有扩频工作模式以进一步降低 EMI/ EMC 辐射。在该模式中，采用三角调频在由 RT 设置的数值与比该值高大约 20% 的数值之间改变开关频率。调制频率约为开关频率 1/512。例如，当 GM2406 的开关频率被设置为 2MHz 时，频率将以 4kHz 的速率在 2MHz 和 2.4MHz 之间变化。

FB 电阻器网络

输出电压利用一个位于输出和 FB 引脚之间的电阻分压器来设置。根据下式来选择电阻器阻值：

$$R1 = R2 \cdot \left(\frac{V_{\text{OUT}}}{0.970} - 1\right)$$

引用指示符请参阅“功能框图”。为保持输出电压准确度，建议采用精度为 1% 的电阻器。

如果需要低的输入静态电流和优良的轻负载效率，则 FB 电阻分压器应采用大的电阻器阻值。分压器中流动的电流起负载电流的作用，并将增加至转换器的无负载输入电流，其近似为：

$$I_Q = 1.7\mu\text{A} + \left(\frac{V_{\text{OUT}}}{R1 + R2}\right) \left(\frac{V_{\text{OUT}}}{V_{\text{IN}}}\right) \left(\frac{1}{\eta}\right)$$

式中的 1.7μA 是 GM2406 的静态电流，第二项是将反馈分压器负载电流反推至以其轻负载效率 η 运作的降压转换器之输入电流。对于一个 3.3V 应用，当 R1 = 1M 和 R2

= 412k 时，反馈分压器吸收 2.3μA 电流。当 VIN = 12V 且 η = 80% 时，这给 1.7μA 的静态电流增加了 0.8μA，因而在采用 12V 电源时产生了 2.5μA 的无负载电流。请注意，该方程意味着无负载电流是 VIN 的一个函数；该函数关系图绘制于“典型性能特征”部分。

当使用大的 FB 电阻器时，应在 VOUT 和 FB 之间连接一个 4.7pF 至 22pF 的相位超前电容器。

设定开关频率

GM2406 采用一种恒定频率 PWM 架构，其开关频率可采用一个连接在 RT 引脚和地之间的电阻器设置在 200kHz 至 3MHz 的范围内。表 4 和表 5 给出了期望开关频率与所需 RT 阻值的对应关系。

工作频率的选择和折衷

工作频率的选择是一个在效率、组件尺寸和输入电压范围之间进行权衡折衷的过程。高频工作的优点是可以采用较小的电感器和电容器数值，而缺点则是效率较低且输入电压范围较小。

对于一个给定的应用，最高开关频率 (f_{SW(MAX)}) 可由下式计算：

$$f_{\text{SW(MAX)}} = \frac{V_{\text{OUT}} + V_{\text{SW(BOT)}}}{t_{\text{ON(MIN)}}(V_{\text{IN}} - V_{\text{SW(TOP)}} + V_{\text{SW(BOT)}})}$$

式中的 VIN 为典型输入电压，VOUT 为输出电压，V_{SW(TOP)} 和 V_{SW(BOT)} 为内部开关压降 (在最大负载条件下分别为 ~0.3V 和 ~0.15V)，而 t_{ON(MIN)} 则是顶端开关最小导通时间 (见“电特性”)。该方程说明：需要采用一个较低的开关频率以适应一个高的 VIN/VOUT 比值。

对于瞬态工作，VIN 有可能走高至 42V 的绝对最大额定值 (这与 RT 阻值无关)，不过 GM2406 将在必要时降低开关频率以保持对电感器电流的控制，从而确保安全工作。

GM2406 能够提供大约 99% 的最大占空比，而 VIN 至 VOUT 压差受限于顶端开关的 R_{DS(ON)}。在该模式中，GM2406 跳过若干开关周期，从而产生一个低于 RT 编程值的开关频率。

对于那些在低 V_{IN}/V_{OUT} 比值下不能允许偏离编程开关频率的应用，可采用下式来设定开关频率：

$$V_{IN(MIN)} = \frac{V_{OUT} + V_{SW(BOT)}}{1 - f_{SW} \cdot t_{OFF(MIN)}} - V_{SW(BOT)} + V_{SW(TOP)}$$

式中的 $V_{IN(MIN)}$ 是没有发生跳周期时的最小输入电压， V_{OUT} 为输出电压， $V_{SW(TOP)}$ 和 $V_{SW(BOT)}$ 为内部开关压降 (在最大负载条件下分别为 $\sim 0.3V$ 和 $\sim 0.15V$)， f_{SW} 为开关频率 (由 R_T 设定)，而 $t_{OFF(MIN)}$ 为最小的开关断开时间。请注意，较高的开关频率将增大最小输入电压 (当低于此电压时某些周期将被丢弃以实现较高的占空比)。

表 4. 1-3MHz 开关频率和输出电容

补偿参数	R_T	开关频率	最小有效输出电容
小输出电容，扩频开启	4.12k Ω 到 13.7k Ω	$R_T = \frac{13.51}{f_{SW}} - 0.44$	30 μF / V_{OUT}
动态响应优化，扩频关闭	20.5k Ω 到 66.5k Ω	$R_T = 5 \left(\frac{13.51}{f_{SW}} - 0.44 \right)$	30 μF / V_{OUT}
小输出电容，扩频关闭	接地	内部固定 2MHz	30 μF / V_{OUT}
动态响应优化，扩频开启	接至 V_{IN}	内部固定 2MHz	60 μF / V_{OUT}

表 5. 200kHz-3MHz 开关频率和输出电容

补偿参数	R_T	开关频率	最小有效输出电容
动态响应优化，扩频开启	4.15k Ω 到 66.5k Ω	$R_T = \frac{13.51}{f_{SW}} - 0.44$	60 μF / V_{OUT}
小输出电容，扩频开启	接地	内部固定 2MHz	30 μF / V_{OUT}
动态响应优化，扩频开启	接至 V_{IN}	内部固定 2MHz	60 μF / V_{OUT}

电感器的选择和最大输出电流

GM2406 专为根据应用的输出负载要求来选择电感器而设计，从而达到尽量缩减解决方案尺寸的目的。在过载或短路情况下，通过运用一种高速峰值电流模式架构，GM2406 可安全地容许利用一个饱和电感器来运作。

电感值上佳的第一选择是：

$$L = \frac{V_{OUT} + V_{SW(BOT)}}{f_{SW}}$$

式中的 f_{SW} 为开关频率 (单位: MHz)， V_{OUT} 为输出电压， $V_{SW(BOT)}$ 为底端开关压降 ($\sim 0.15V$)，而 L 为电感值 (单位: μH)。

为了避免过热和效率低下，必须使得电感 RSM 电流大于最大输出负载。此外，电感器的饱和电流 (通常标记为 I_{SAT}) 额定值必须高于负载电流与 $1/2$ 电感器纹波电流之和：

$$I_{L(PEAK)} = I_{LOAD(MAX)} + \frac{1}{2} \Delta I_L$$

式中的 ΔI_L 为式中计算的电感器纹波电流，而 $I_{LOAD(MAX)}$ 为给定应用的最大输出负载。

例如，需要 3A 输出的应用应当采用一个 RMS 额定值大于 3A 且 I_{SAT} 大于 4A 的电感器。在持续时间很长的过载或短路情况下，电感器 RMS 额定值要求较高以避免电感器的过热。为保持高效率，串联电阻 (DCR) 应小于 0.04Ω ，而且磁芯材料应适合高频应用。

GM2406 限制峰值开关电流以保护开关和系统免遭过载故障的损坏。顶端开关电流限值 (I_{LIM}) 为 10A (在低占空比条件下)，并线性地减小至 7A (在 $DC = 0.8$ 时)。这样，电感值必须足以提供所需的最大输出电流 ($I_{OUT(MAX)}$)，该电流为开关电流限值 (I_{LIM}) 和纹波电流的函数。

$$I_{OUT(MAX)} = I_{LIM} - \frac{1}{2} \Delta I_L$$

电感器中纹波电流峰峰值可依据下式计算：

$$\Delta I_L = \frac{V_{OUT}}{L \cdot f_{SW}} \cdot \left(1 - \frac{V_{OUT}}{V_{IN(MAX)}} \right)$$

式中的 f_{sw} 为 GM2406 的开关频率，L 为电感值。于是，GM2406 可提供的最大输出电流取决于开关电流限值、电感值、以及输入和输出电压。对于期望应用中所使用的给定开关频率以及最大输入电压，如果电感器纹波电流太大导致不能提供足够的最大输出电流 ($I_{OUT(MAX)}$)，则电感值可能必须增加。

为了实现较高的轻负载效率，在低功耗模式工作中单一小脉冲期间必须向输出提供更多的能量，以使 GM2406 能够在脉冲之间的时间里更长地处于睡眠模式。这可以通过使用一个较大数值的电感器来实现，而且在选择电感器时其考虑因素应与开关频率无关。例如，虽然对于较高开关频率应用通常使用一个较低的电感值，但假如需要很高的轻负载效率，则应选择一个较高的电感值。见“典型性能特征”中的曲线图。

针对给定应用的最佳电感器也许不同于本设计指南所推荐的电感器。一个数值较大的电感器可提供较高的最大负载电流并降低输出电压纹波。对于那些需要较小负载电流的应用，电感器的数值可以较低而且 GM2406 能在较高的纹波电流下运作。这允许使用一个体积较小的电感器或者具有较低 DCR 的电感器，从而实现较高的效率。应注意到：低电感有可能导致不连续模式工作，这将进一步减小最大负载电流。

输入电容器

应采用至少三个陶瓷电容器对 GM2406 电路的 VIN 进行旁路以实现最佳的性能。应在靠近器件的地方布设两个 $1\mu F$ 的小陶瓷电容器：一个位于 VIN1/GND1 引脚，第二个则位于 VIN2 /GND2 引脚。这些电容器应为 0402 或 0603 规格。对于需要 2 个串联输入电容器的汽车应用，可以在 GM2406 的每一侧靠近 VIN1/GND1 和 VIN2/GND2 引脚的地方布设两个小的 0402 或 0603 电容器。

应在靠近 VIN1 或 VIN2 之处安放第三个较大的陶瓷电容器 ($2.2\mu F$ 或更大)。更多详情请见布局部分。为了在整个温度和输入电压变化范围内获得最佳性能，建议采用 X7R 或 X5R 型电容器。

请注意，当采用较低开关频率时，将需要较大的输入电容。如果输入电源具有高阻抗，或者由于较长的走线或电缆而导致存在相当大的电感，则可能需要额外的大电容。这可以采用低成本的电解电容器来满足需求。

输出电容器和输出纹波

输出电容器具有两项基本功能。它可与电感器一道滤除 GM2406 生成的方波以产生 DC 输出。在该作用中，它决定了输出纹波，因而在开关频率条件下具有低阻抗是很重要的。第二项功能是储存能量，以满足瞬态负载要求并稳定 GM2406 的控制环路。陶瓷电容器具有非常低的等效串联电阻 (ESR)，并可提供最佳的纹波性能。如需了解上佳的起始值，请见“典型应用”部分。

应采用 X5R 或 X7R 型电容器。这种选择将提供低输出纹波和优良的瞬态响应。利用一个数值较高的输出电容器并在

VOUT 和 FB 之间增设一个前馈电容器能够改善瞬态性能。另外，增加输出电容也将减小输出电压纹波。可采用一个数值较低的输出电容器以节省空间和成本，但瞬态性能将受损，而且有可能引起环路的不稳定性。见本产品手册的“典型应用”以了解建议的电容值。

当选择电容器时，应特别仔细地阅读其产品手册，以计算相关工作条件下 (电压偏置和温度) 的实际电容是多少。有可能需要采用一个体积较大或具有较高额定电压的电容器。

陶瓷电容器

陶瓷电容器小巧、坚固，并且具有非常低的 ESR。然而，由于其压电特性的原因，陶瓷电容器也会引发问题。在低功耗模式工作中，GM2406 的开关频率取决于负载电流，而当负载非常轻的时候，GM2406 会在音频条件下激励陶瓷电容器，从而产生音频噪声。倘若不能接受这种噪声水平，则可在输出端上采用高性能钽电容器或电解电容器。另外，也可以使用低噪声的陶瓷电容器。

与陶瓷电容器有关的最后一个注意事项涉及到 GM2406 的最大额定输入电压。如前文所述，一个陶瓷输入电容器与走线或电缆电感组合起来，形成了一个高质量 (欠阻尼) 的谐振电路。如果 GM2406 电路被插入一个通电电源，则输入电压会产生高达其标称值两倍的振铃，有可能超过 GM2406 的额定电压。

使能引脚

当 EN 引脚为低电平时 GM2406 停机，而当该引脚为高电平时则 GM2406 运行。EN 比较器的上升门限为 1.0V，并具有 40mV 的迟滞。EN 引脚可以连接至 VIN (如果不使用停机功能) 或连接至一个逻辑电平 (假如需要停机控制)。

在 VIN 和 EN 之间增设一个电阻分压器可将 GM2406 设置为仅在 VIN 高于某个期望电压时调节输出 (见“功能框图”)。通常，该门限 $V_{IN(EN)}$ 在输入电源其电流受限或者具有一个相对较高的源电阻之场合中使用。开关稳压器从电源吸取恒定的功率，因此当电源电压下降时电源电流增加。这对于电源而言看似一个负电阻负载，并会导致电源在低电源电压条件下对电流进行限制或者闭锁于低电平。

$V_{IN(EN)}$ 门限可防止稳压器在有可能出现问题的电源电压条件下工作。可通过设定合适的 R3 和 R4 阻值以满足下式来调节该门限：

$$V_{IN(EN)} = \left(\frac{R3}{R4} + 1 \right) \cdot 1.0V$$

此时，GM2406 将保持关断状态直到 VIN 高于 $V_{IN(EN)}$ 为止。由于比较器迟滞的原因，开关工作将在输入降至略低于 $V_{IN(EN)}$ 时才会停止。

当在轻负载电流条件下运作于低功耗模式时，流过 $V_{IN(EN)}$ 电阻器网络的电流很容易地就会大于 GM2406 所消耗的电源电流。因此， $V_{IN(EN)}$ 电阻器值应该很大以尽量减轻其在低负载时对于效率的影响。

INTVCC 稳压器

一个内部低压差 (LDO) 稳压器从 VIN 产生 3.4V 的电源为驱动器及内部偏置电路供电。INTVCC 能为 GM2406 的电路提供足够的电流，而且必须采用一个最小 1 μ F 的陶瓷电容器旁路至地。优良的旁路对于提供功率 MOSFET 栅极驱动器所需的高瞬态电流是必要的。为了改善效率，当 BIAS 引脚电压为 3.1V 或更高时，内部 LDO 也可从 BIAS 引脚吸收电流。通常，BIAS 引脚可以连接至 GM2406 的输出，也可以连接至一个 3.3V 或更高的外部电源。如果 BIAS 连接至某个 VOUT 以外的电源，则必须使用一个局部陶瓷电容器对其进行旁路。假如 BIAS 引脚电压低于 3.0V，则内部 LDO 将消耗来自 VIN 的电流。具有高输入电压和高开关频率的应用 (在此类应用中内部 LDO 从 VIN 吸取电流) 将由于 LDO 两端功率耗散较高的原因而导致芯片温度升高。注意，不要把外部负载连接至 INTVCC 引脚。

输出电压跟踪和软起动

GM2406 允许用户借助 TR/SS 引脚来设置其输出电压上升斜坡速率。一个内部 1.9 μ A 电流源将 TR/SS 引脚上拉至 INTVCC。在 TR/SS 引脚上布设一个外部电容器可对输出进行软起动，以防止在输入电源上出现浪涌电流。在软起动期间，输出电压将成比例地跟踪 TR/SS 引脚电压。对于输出跟踪应用，可由另一个电压源从外部驱动 TR/SS。从 0V 到 0.97V，TR/SS 电压将取代至误差放大器的 0.97V 基准输入，从而把 FB 引脚电压调节至 TR/SS 引脚的电压。当 TR/SS 引脚电压高于 0.97V 时，跟踪功能被停用且反馈电压将调节至内部基准电压。如果不需要该功能，则可将 TR/SS 引脚浮空。

一个有源下拉电路被连接至 TR/SS 引脚，其将在发生故障的情况下对外部软起动电容器进行放电，并在故障被清除时重启斜坡。导致软起动电容器储存电荷被清空故障条件是：EN 引脚转换至低电平、VIN 电压降至过低、或者热停机。

输出电源良好

当 GM2406 的输出电压处于调节点的 $\pm 8\%$ 窗口之内时，则输出电压被认为处于良好状态，而且漏极开路 PG 引脚变至

高阻抗，并通常利用一个外部电阻器拉至高电平。否则，内部下拉器件将把 PG 引脚拉至低电平。为防止出现毛刺干扰，上门限和下门限均包括 0.2% 的迟滞。

另外，在几种故障条件下 PG 引脚还将被主动拉至低电平：EN 引脚转换至低电平、INTVCC 降至过低、VIN 过低、或者热停机。

短路保护

GM2406 容许输出短路，并在输出短路和欠压情况下提供保护。首先是开关频率将在输出低于设定点时折返以维持电感器电流控制。其次是对底端开关电流进行监视，以便在电感器电流超出安全水平时延迟顶端开关的切换，直到电感器电流降至安全水平时为止。

热考虑和峰值输出电流

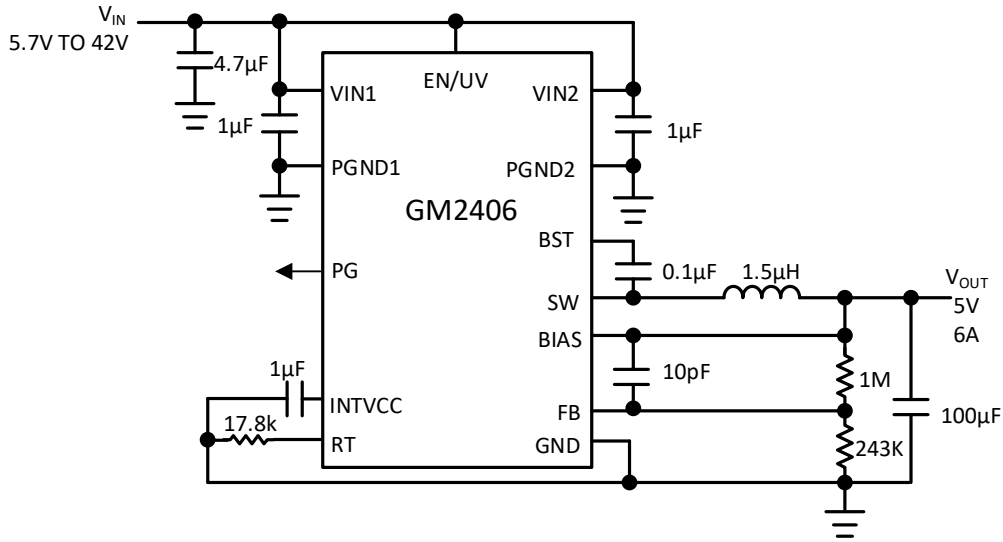
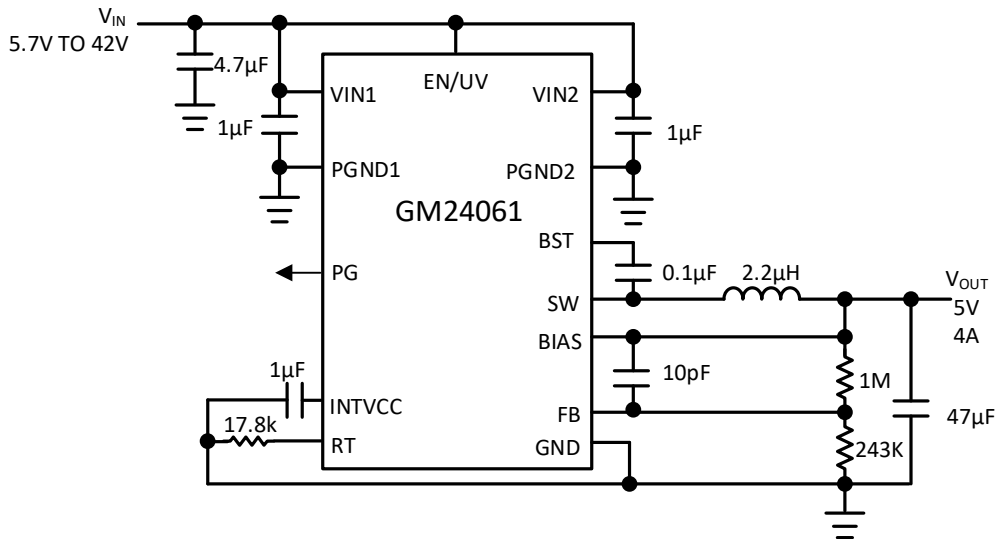
对于较高的环境温度，PCB 的布局应谨慎以确保 GM2406 的良好散热。位于封装底部的接地引脚应焊接至一个接地平面。应利用热过孔把该接地点连接至位于其下方的大面积铜层；这些铜层将传播 GM2406 耗散的热量。增设过孔能够进一步地减小热阻。当环境温度接近最大额定结温时，最大负载电流应降额使用。GM2406 内部的功率耗散可通过从效率测量结果计算出总功耗并减去电感器损耗来加以估算。芯片温度则是通过把 GM2406 的功率耗散与从结点至环境的热阻相乘来计算。

内部过热保护电路负责监测 GM2406 的结温。如果结温达到约 165°C，则 GM2406 将停止开关工作并指示存在某种故障情况，直到温度下降了大约 10°C 为止。

当工作在高负载、高 VIN 和高开关频率条件下时，GM2406 的温升情况最糟。对于给定的应用，倘若外壳温度过高，则可降低 VIN、开关频率或负载电流，以把温度降至一个可以接受的水平。

GM2406 的内部功率开关能够安全地输送高达 7A 的峰值输出电流。然而，由于热限制的原因，封装只能短时间地处理 7A 负载。这个时间的长度由外壳温度达到最大额定结温的速度来决定。

应用信息

图 17. 2MHz, $V_{IN}=12V$, $V_{OUT}=5V$, $I_{LOAD}=6A$ 图 18. 2MHz, $V_{IN}=12V$, $V_{OUT}=5V$, $I_{LOAD}=4A$

外形尺寸

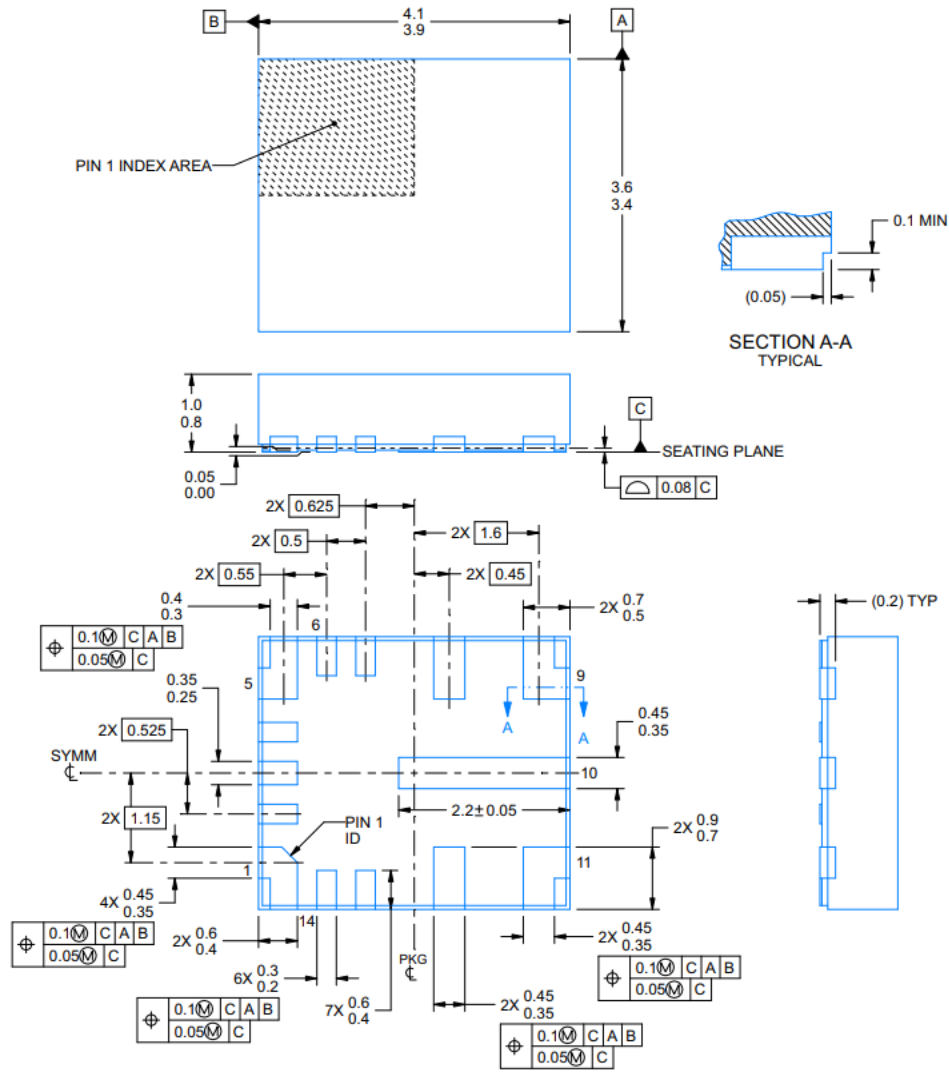


图 19.14 引脚 LQFN

订购指南

型号 ¹	温度范围	封装描述	封装选项
GM2406WACPZ-R7	-40°C 至 +150°C	LQFN-14, 6A, AECQ-100	CP-14
GM24061WACPZ-R7	-40°C 至 +150°C	LQFN-14, 4A, AECQ-100	CP-14
GM2406ACPZ-R7	-40°C 至 +150°C	LQFN-14, 6A	CP-14
GM24061ACPZ-R7	-40°C 至 +150°C	LQFN-14, 4A	CP-14

¹ Z = 符合 RoHS 标准的部件。