



成都国腾微电子有限公司

上海办事处电话：021-58998693/58994470
提供应用技术解决方案及样片
上海福跃电子科技有限公司全面代理销售
FOSVOS ELECTRONIC SHANGHAI CO.,LTD
联系地址：上海市浦东新区金高路1296弄103号1-3F
www.fosvos.com

GM8141/2

兼容 SPI™ 总线的 UART 扩展芯片

数据手册

2006.6

GM8141/2		
www.DataSheet4U.com		
版本记录：1.1		当前版本时间：2006年6月
新旧版本改动比较：		
旧版 文档页数	当前版本 文档页数	主题（和旧版本相比的主要变化）
22	24	8141-S0 封装改为 SOP20

如果您有技术、交付或价格方面的任何问题，请联系成都国腾微电子有限公司的相关办公室或当地的代理商，或访问我们的网站：www.gticc.com，谢谢！

上海办事处电话：021-58998693/58994470
提供应用技术解决方案及样片
上海福跃电子科技有限公司全面代理销售
FOSVOS ELECTRONIC SHANGHAI CO.,LTD
联系地址：上海市浦东新区金高路1296弄103号1-3F
www.fosvos.com

编制时间：2006年6月

由成都国腾微电子有限公司发布

发布地点：成都

成都国腾微电子有限公司版权所有。

目录

www.DataSheet4U.com

1	概述	3
2	特征	3
3	封装及引脚功能说明.....	3
4	功能描述	5
4.1	SPI 接口.....	5
4.2	工作模式.....	5
4.2.1	基本操作.....	5
4.2.2	功能寄存器.....	6
4.3	UART 接口.....	10
4.4	中断	10
4.5	ShutDown 模式	11
4.5.1	软件 shutdown 条件及步骤.....	12
4.5.2	软件 shutdown 的唤醒条件及步骤.....	12
4.5.3	硬件 shutdown 条件及步骤.....	12
4.5.4	硬件 shutdown 的唤醒条件及步骤.....	12
4.5.5	软件 shutdown 与硬件 shutdown 之间的关系.....	12
4.5.6	软件/硬件 shutdown 时序图.....	12
4.6	IrDA 模式.....	13
4.7	CS 片选信号与总线使能控制.....	13
4.8	外部复位功能.....	14
4.9	晶振	14
4.10	其他应用示意图.....	15
5	产品选型指南	18
6	参数指标	18
6.1	极限工作条件.....	18
6.2	推荐工作条件.....	19
6.3	电学参数.....	19
6.4	SPI 接口参数.....	20
7	机械尺寸	20
7.1	DIP16 封装尺寸图.....	20
7.2	DIP20 封装尺寸图.....	21
7.3	SOP20 封装尺寸图.....	22

1 概述

www.DataSheet4U.com

该芯片可以将一个标准 SPI 接口扩展成 2 个(GM8141)或 4 个(GM8142)标准的 UART, 并具备两种工作模式: 串口扩展模式和广播模式。

串口扩展模式可以让所有子串口以各自设置的波特率, 帧长和校验方式, 同时和 SPI 接口进行数据收发。SPI 数据为 16bit, 其中高 8bit 为子串口地址以及其它附加命令和状态信息, 低 8bit 为实际收发的数据。

广播模式则是 SPI 接口的数据可以按各子串口设置的波特率、帧长和校验方式同时发送到所有子串口。(即从 SPI 给 GM814X 的数据同时对所有子串口都有效, 各子串口以自己的功能寄存器定义方式工作)

该芯片的工作模式由软件进行设置, SPI 接口为从机方式, 各子串口的工作波特率、数据帧长等各种通信设置都可通过软件设置, 减少了外部 MCU 的 IO 需求。芯片的功耗低, 具备多种掉电操作。

该芯片的外部控制少, 应用灵活, 编程使用简单, 适合于大多数多串口扩展需要的应用。

2 特征

- 通过 SPI 总线扩展 2 和 4 个标准的串口
- 2.5V~6.5V 宽工作电压范围
- 低功耗, 低静态工作电流
- 工业级性能
- Shutdown 模式外部引脚控制
- 软件 Shutdown 功能
- Shutdown 模式下超低的静态电流<100uA (3.3V 工作电压), 唤醒时间不超过 25ms
- 正常工作模式下<3mA 的工作电流 (3.3V 工作电压)
- 工作模式、串口波特率、奇偶校验, 数据长度, 中断方式, 中断屏蔽, 红外方式, 主机呼叫设置都通过控制字设置, 不再需要外部引脚, 可节省大量 IO 资源
- 各子串口具备独立的发送数据的 8 级 FIFO
- 接收独立的 16 级 FIFO, 满足高速数据接收, 减少数据溢出
- 3.6864M 晶振下子串口最高到 230400Bps
- 兼容 IrDA 数据模式
- 具备数据广播功能
- 输出波特率误差小于 0.1%, 输入波特率误差允许小于 3.4%
- 同时提供 DIP、SOP 两种封装, 为用户提供更灵活的选择

3 封装及引脚功能说明

GM8141/2 提供 DIP、SOP 等多种封装形式, 用户可根据各自系统的应用环境选择不同等级的封装, 引脚排布见图 1 所示:

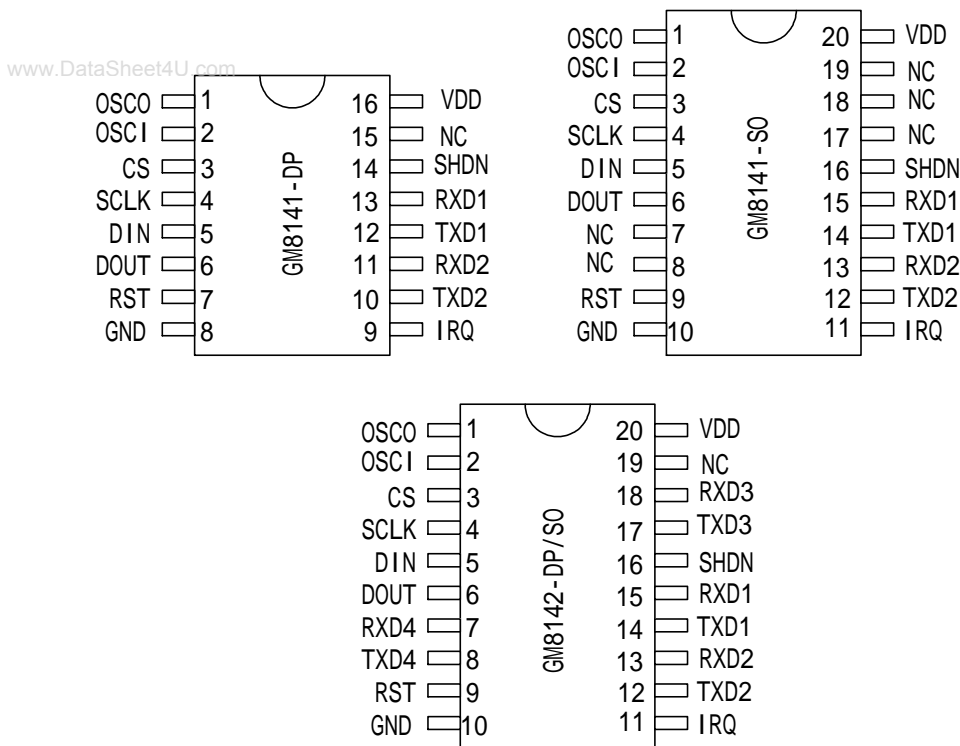


图 1 GM8141/2 引脚排布图

该芯片的各引脚功能描述见表 1：

表 1 芯片引脚功能说明

引脚名	方向	说明
OSCO	Out	振荡器输出；
OSCI	In	振荡器输入；
TXD1	Out	子通道 1 的发送端口；
RXD1	In	子通道 1 的接收端口；
NC	-	-
TXD2	Out	子通道 2 的发送端口；
RXD2	In	子通道 2 的接收端口；
TXD3	Out	子通道 3 的发送端口；(仅 GM8142 提供)
RXD3	In	子通道 3 的接收端口；(仅 GM8142 提供)
TXD4	Out	子通道 4 的发送端口；(仅 GM8142 提供)
RXD4	In	子通道 4 的接收端口；(仅 GM8142 提供)
IRQ	Out	中断输出，低有效。Open-Drain 输出，需外接 30K 上拉电阻；
GND	Out	电源地；
DOUT	Out	SPI 串行数据输出；
DIN	In	SPI 串行数据输入；
SCLK	In	SPI 时钟信号输入；
RST	In	复位引脚；

www.DataSheet4U.com

SHDN	In	掉电模式控制引脚。SHDN=0：芯片进入低功耗掉电工作模式。SHDN=1：正常工作模式；
CS	In	Chip Select，片选信号，控制 SPI 时钟有效性，低电平有效。有效时，允许芯片的时钟接收和数据收发，无效时，芯片不响应 SPI 上的数据收发，但能正常收发子串口数据和产生相应中断；
VDD	In	电源电压；

4 功能描述

4.1 SPI 接口

SPI 接口上的数据收发为 16bit 的数据长度。数据的接收以时钟的上升沿为采样标志，数据的发送以时钟信号的下降沿为移位标志。16bit 的数据收发从 CS 为低时有效，当 CS 拉高后，结束数据的收发，并对数据进行判断和有效性分析。

如下为 SPI 接口时序图，相关参数见表 20。

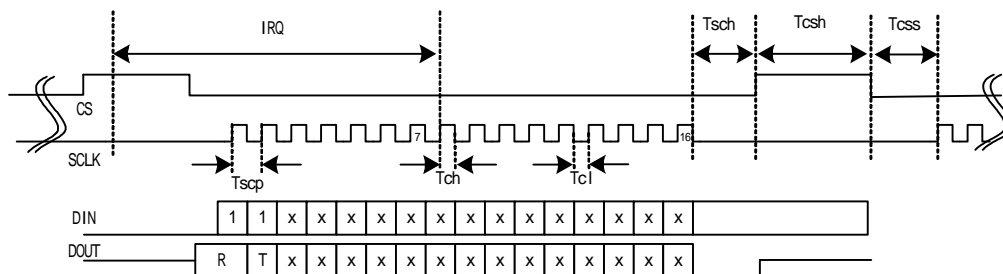


图 2 SPI 接口时序图

注：SPI 接口时序必须严格遵守本图规定。

4.2 工作模式

4.2.1 基本操作

对芯片的操作包括该芯片的工作模式、各子串口的波特率设置、数据帧长和 UART 第 9 位功能设置等等，该操作通过写内部的功能设置寄存器来实现，同时可以读取功能设置寄存器内的内容。

发送数据时，外部 MCU 通过 SPI 接口向芯片写入 16bit 的数据，其中高 8bit 为子串口地址及附加信息，低 8bit 为实际的发送数据。

读取数据时，从芯片读取一个 16bit 的数据，其中高 8bit 为子串口地址及附加信息，低 8bit 为实际的接收数据。

芯片在实现以上功能的操作的时候，通过外部 MCU 向芯片写入 16bit 的数据来实现，该数据的高 2 位是操作功能标志位。详见表 2 和表 3。

表 2 SPI 数据格式

BIT	15	14	13	12	11	10	9	8	7	6	5	4	3	2	1	0
DIN	MOD1	MOD0	X	X	X	X	X	X	X	X	X	X	X	X	X	X
DOUT	R	T	0	0	0	0	0	0	0	0	0	0	0	0	0	0

表 3 工作模式标志位定义

MOD1	MOD0	功能描述
1	1	写功能设置寄存器模式
0	1	读功能设置寄存器模式
1	0	发送数据模式
0	0	接收数据模式

4.2.2 功能寄存器

芯片的工作方式设置包括芯片的工作模式、子串口帧格式设置和子串口通讯波特率设置等。芯片进行工作方式设置时的寄存器中各 bit 的定义如表 7。

对功能设置寄存器的操作包括写操作和读操作。在读寄存器数据时，DIN 的 bit11~bit12 表示需要读取的子串口设置的地址，DOUT 则在后续 bit 位上送出相应的设置数据。

操作的数据格式见表 4~表 6。

表 4 写功能设置寄存器定义

BIT	15	14	13	12	11	10	9	8	7	6	5	4	3	2	1	0
DIN	1	1	SHDN	PS1	PS0	PM	PEM	TM	IR	L	P1	P0	B3	B2	B1	B0
DOUT	R	T	0	0	0	0	0	0	0	0	0	0	0	0	0	0

注 1：表 6 中除了 MOD1,MOD0,SHDN 共 3 位为整个芯片的功能定义外，其余的 PM,PEM,TM,IR,L,P1,P0,B3,B2,B1,B0 共 11 位为各个子串口的功能定义。

注 2：每次重新配置波特率设置后，相应串口的波特率在大于新波特率的 1bit 时间长度后才会生效。

表 5 读功能设置寄存器定义

BIT	15	14	13	12	11	10	9	8	7	6	5	4	3	2	1	0
DIN	0	1	0	PS1	PS0	0	0	0	0	0	0	0	0	0	0	0
DOUT	R	T	SHDN	0	0	PM	PEM	TM	IR	L	P1	P0	B3	B2	B1	B0

表 6 读发送 FIFO 状态寄存器定义

BIT	15	14	13	12	11	10	9	8	7	6	5	4	3	2	1	0
DIN	0	1	1	0	0	0	0	0	0	0	0	0	0	0	0	0
DOUT	R	T	SHDN	0	0	0	0	0	0	0	0	0	T4	T3	T2	T1

表 7 功能设置寄存器定义描述

BIT 名	缺省值	功能描述
B0~B3	0000	波特率分频标志位。晶振频率为 3.6864MHz 时，设置波特率从

		600Bps~230.4KBps，具体设置方式参见表 10，缺省波特率为 76.8kbps。
P0~P1	00	校验方式标志位。校验方式设置参见表 9。
L	0	子串口数据帧长标志位。为 0 时表示串口数据帧长为 10bit，GM814X 不处理功能寄存器 bit4、bit5、bit9、bit10 的设置值；为 1 时表示数据帧长为 11bit。
PS0~PS1	00	串口地址，子串口地址标志位，设置参见表 8。
PM	0	当 P1、P0 为 11 时，处于用户自定义模式，表 12《数据发送或同步数据发送与接收格式》与表 13《单独数据接收格式》中的第 9 位数据有效；这时，如果 PM 为“1”，则 GM814X 处于主机呼叫方式，从串口上传回来的数据第 9 位如果为“1”，则将该数据置入 FIFO 中，如果为“0”，则丢弃，不置入 FIFO；但是，如果 PM 为“0”，则表示 GM814X 工作在数据收发状态，则从串口回来的数据不管第 9 位是否为“1”，都将该数据置入 FIFO 中上传给 SPI 总线。
PEM	0	校验错误数据过滤控制，当 PEM=“1”启动校验错误过滤功能，即：串口送给 GM814X 的数据如果校验后发现该数据错误，则直接丢弃不做处理，当 PEM=“0”时，关闭校验错误过滤功能，即：串口送给 GM814X 的数据不管校验后，该数据对错与否，都上传给 SPI
TM	0	发送数据中断标志产生屏蔽位。当 TM 为 1 时，子串口的发送 FIFO 的数据发送完成后不再产生 IRQ 中断，但是仍然产生中断向量标志 (RSt0~RSt1)。
IR	0	IrDA 时序兼容模式标志位。为 0 时表示当前设置的串口时序为标准时序，为 1 时表示当前设置的串口时序为 IrDA 兼容时序模式。
SHDN	0	软件 Shutdown 控制标志位。为 0 时 GM814X 进入正常工作模式；为 1 时 GM814X 按以下工作： 1：除了唤醒指令外，停止接收 SPI 过来的新数据。 2：如果当前没有和 SPI 交换数据，则直接停止和 SPI 交换数据。 3：如果当前正在接收串口来的数据，也立刻停止当前字节的接收。 4：片内接收 FIFO 中的数据被 MCU 读取完毕，或片内发送 FIFO 中的数据从 TXD 上发送完毕。 完成以上工作后，进入 Shutdown 模式，在该模式下，GM814X 自动清除中断寄存器的内容，但保留功能设置寄存器内的数据。
T1~T4	0	T1~T4 分别表示串口 1~4 的发送 FIFO 是否为空的标志，为空时的值为 1，不为空时值为 0。若为 GM8141，则 T3、T4 均为默认值 0。

表 8 子串口地址标志位定义

PS1	PS0	功能描述	备注
0	0	子串口 1	
0	1	子串口 2	
1	0	子串口 3	对 GM8141 操作无效
1	1	子串口 4	对 GM8141 操作无效

表 9 校验方式设置表

L=1			
P1	P0	校验方式	功能描述
0	0	奇校验	从 SPI 上来的 16 位数据中,低 8 位(DO7~DO0)为数据位,第 9 位(Pt)为无效位,默认为“0”,GM814X 将 8 位数据根据 P1、P0 的值进行奇偶校验后生成数据的第 9 位,加上起始位、停止位共 11 位传送给串口; 同时,串口给 GM814X 的数据位也有 11 位,去掉起始位、停止位剩下 9 位数据位,GM814X 根据 P1、P0 的值进行奇偶校验后,与第 9 位数据位进行比较, 如果相同,则在 DOUT 的第 16 位上给出“R”标志;如果不同,再判断 PEM 设置: 若 PEM=0,则将数据打入 FIFO,并置位 PE 和 R 标志, 若 PEM=1,则将数据丢弃,并且不置位 PE 和 R 标志。
0	1	偶校验	该模式下,GM814X 的串口将以{开始+DO0~DO7+两位结束位}的方式进行数据收发。
1	0	两位停止位	从 SPI 来的信号中 Pt 有效,GM814X 将{开始+DO0~DO7+Pt+结束}共 11 位送给串口。 从串口回传给 SPI 的第 9 位有效数据直接填入 Pr 中送置 SPI 总线。 详细描述见表 7 中 PM 的说明。
1	1	用户自定义 Pt	

批注 [G1]:

表 10 波特率标志位设置表

功能寄存器				波特率 (相应 f_{osc} 条件如下)			
B3	B2	B1	B0	1.8432MHz	3.6864MHz	7.3728MHz	14.7456MHz
0	0	0	0	38.4k	76.8k	153.6k	307.2k
0	0	0	1	19.2k	38.4k	76.8k	153.6k
0	0	1	0	9.6k	19.2k	38.4k	76.8k
0	0	1	1	4.8k	9.6k	19.2k	38.4k
0	1	0	0	2.4k	4.8k	9.6k	19.2k
0	1	0	1	1.2k	2.4k	4.8k	9.6k
0	1	1	0	0.6k	1.2k	2.4k	4.8k
0	1	1	1	0.3k	0.6k	1.2k	2.4k
1	0	0	0	115.2k	230.4k	460.8k	921.6k
1	0	0	1	57.6k	115.2k	230.4k	460.8k
1	0	1	0	28.8k	57.6k	115.2k	230.4k
1	0	1	1	14.4k	28.8k	57.6k	115.2k
1	1	0	0	7.2k	14.4k	28.8k	57.6k

1	1	0	1	3.6k	7.2k	14.4k	28.8k
1	1	1	0	1.8k	3.6k	7.2k	14.4k
1	1	1	1	0.9k	1.8k	3.6k	7.2k

注：典型情况下 $f_{osc} = 7.3728\text{MHz}$ 。

表 11 子串口地址标志位设置表

RSr1/ RSt1	RSr0/ RSt0	子串口编号	备注
0	0	子串口 1	
0	1	子串口 2	
1	0	子串口 3	对 GM8141 设置无效
1	1	子串口 4	对 GM8141 设置无效

GM814X 从 SPI 接口上接收 16bit 的数据（包括写数据命令位、指定的子串口地址位和实际的发送数据），并写入到数据发送寄存器中。

任何时候 GM814X 接收到数据后都在 bit15 和 bit14 上返回 R 和 T 标志，让外部 MCU 知道 GM814X 的数据收发情况，便于执行下一 WORD 的发送操作或读取接收 FIFO 中的数据。

表 14 为发送数据格式定义。

表 12 数据发送或同步数据发送与接收格式

BIT	15	14	13	12	11	10	9	8	7	6	5	4	3	2	1	0
DIN	1	0	STA	PS1	PS0	0	0	Pt	DO7	DO6	DO5	DO4	DO3	DO2	DO1	DO0
DOUT	R	T	RSr1	RSr0	RSt1	RSt0	PE	Pr	DI7	DI6	DI5	DI4	DI3	DI2	DI1	DI0

表 13 单独数据接收格式定义

BIT	15	14	13	12	11	10	9	8	7	6	5	4	3	2	1	0
DIN	0	0	0	0	0	0	0	0	0	0	0	0	0	0	0	0
DOUT	R	T	RSr1	RSr0	RSt1	RSt0	PE	Pr	DI7	DI6	DI5	DI4	DI3	DI2	DI1	DI0

表 14 发送数据定义

BIT 名	缺省值	功能描述
DO0~DO7	0x00	发送的数据
Pt	0	设置的主从通信标志。当 P0、P1 设置为主从通信标志模式，Pt 为外部 MCU 发送的主从通信标志
PS0~PS1	00	串口地址，选择发送数据的子串口地址
STA	0	Send To All 标志位。为 1 时，该数据以广播方式发送到所有子串口中，GM814X 不再处理 RSt0~RSt1 地址数据

表 15 接收数据定义

BIT 名	缺省值	功能描述
DI0~DI7	0x00	接收的数据
RSr0~RSr1	00	接收数据的子串口地址，若 R 有效，则该两位表示接收到数据的子串口

		地址，具体设置参照表 11
RSt0~RSt1	00	发送寄存器空中断标志向量，若 T 有效，则该两位表示数据发送完成的子串口地址，具体设置参照表 11
Pr	0	子串口数据的第 9 位
PE	0	Parity Error，校验错误标志位，“1”表示有效
T	0	发送寄存器空标志位，“1”表示有效
R	0	数据接收有效标志位，“1”有效

注：若 GM814X 的每个串口发送 FIFO 中都没有数据时，每次数据发送/接收时的 DOUT 中的 RSt0~RSt1 会依次更改参数值来指示发送 FIFO 空的串口编号。

4.3 UART 接口

GM814X 的串口遵循通用异步串口的通讯规则，图 3、图 4 分别为串口的数据采样规则和在相应通讯模式下的数据格式。

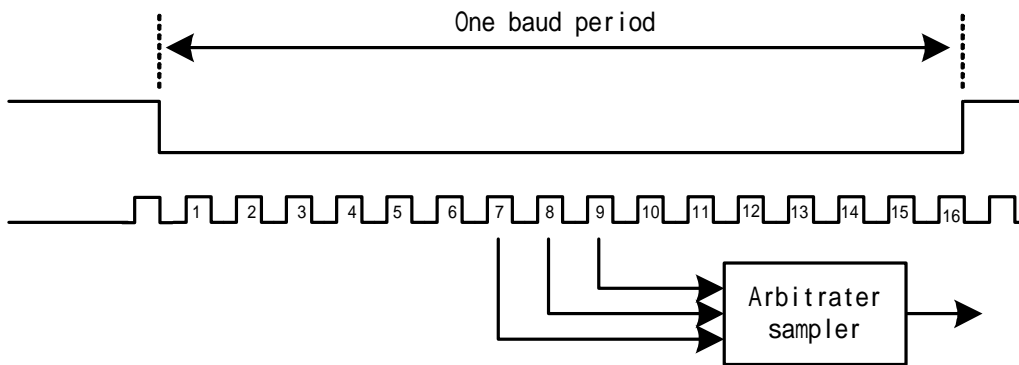
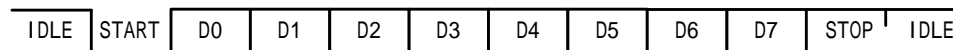
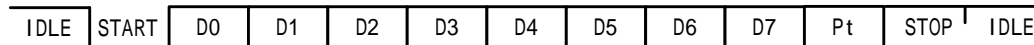


图 3 UART 波特图

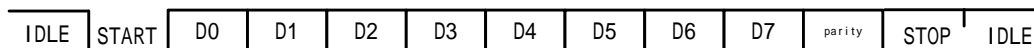
L=0, P1=X, P0=X,



L=1, P1=1, P0=1,



L=1, P1=0, P0=X,



L=1, P1=1, P0=0,

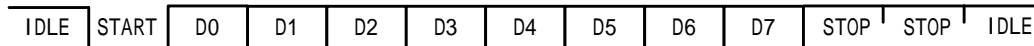


图 4 UART RX/TX 数据格式

4.4 中断

GM814X 具备丰富的中断功能，满足表 16 内的条件和设置时，将 IRQ 电平拉低，并在数据手册

DOUT 的数据中输出中断信息。当外部 MCU 通过 SPI 总线读取了中断的标志和中断标志向量等相关信息时，GM814X 清除当前的中断标志并拉高 IRQ 引脚。若还有其它中断信号，则继续产生下一个中断，拉低 IRQ 引脚，等待外部 MCU 读取下一个中断信号。

表 16 中断设置和中断说明

BIT 名	中断屏蔽标志位	中断产生条件	说明
R		数据接收就绪	当 FIFO 接收到数据后，置位 R，并产生 IRQ 中断；该 IRQ 中断被 MCU 响应，且 MCU 对 GM814X 进行了相关操作（接收数据操作或者发送数据操作）后，该中断即被清除；若接收 FIFO 内还有数据，则继续重复产生新的 IRQ 中断和置位 R，直到 FIFO 内的数据被读取完。
T	TM	FIFO 中的数据发送完成	发送 FIFO 为空时，T=1；所有的发送 FIFO 都不为空时，T=0；发送 FIFO 由不空变为为空后，产生 IRQ 中断；该 IRQ 中断被 MCU 响应，且 MCU 对 GM814X 进行了相关操作（接收数据操作或者发送数据操作）后，该中断即被清除；

注 1：若在接收子串口数据时发现帧错误或停止位错误，GM814X 则直接丢弃不处理。也不做任何中断响应。

注 2：若存在同时由 R 中断源和 T 中断源产生的中断，该 IRQ 中断被 MCU 响应，且 MCU 对 GM814X 进行了相关操作（接收数据操作或者发送数据操作）后，该中断即被清除；

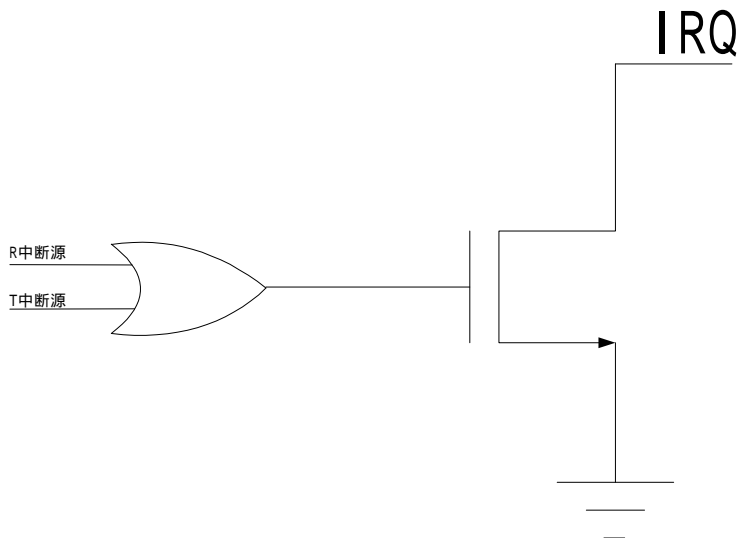


图 5 中断逻辑

4.5 ShutDown 模式

如果输入软件 Shutdown 命令或外部 SHDN 引脚被拉低，GM814X 则进入 Shutdown 模式。若是软件 Shutdown 操作，参照表 7 内的相关描述。硬件 Shutdown 操作则让 GM814X

中止当前的一切操作，立即进入 Shutdown 模式。

在软件 Shutdown 模式下，FIFO、发送寄存器、中断标志都将被清除，但 DIN 能接收命令 (SHDN=0) 让 GM814X 恢复正常工作模式。

当 DIN 上收到唤醒 (SHDN=0) 指令、或者 SHDN 引脚拉高、或者子串口的 RXD 上有数据接收 (处于软件 Shutdown 模式)，GM814X 会在 25ms 内恢复正常工作模式。若是 RXD 引起的唤醒，并由此产生 IRQ 中断，接收的数据可能会出现错误。

4.5.1 软件 shutdown 条件及步骤

- 1) 确保 GM814X 的硬件 shutdown 信号 SHDN 处于高电平；
- 2) 确保 GM814X 不处于硬件 shutdown 状态；
- 3) 确保下位机不再向 GM814X 的 RX 口发送数据；
- 4) 确保 MCU 不再向 GM814X 的 SPI 口发送数据；
- 5) MCU 发送软件 shutdown 指令；
- 6) 若 GM814X 接收 FIFO 中有数据，MCU 需要将这些数据读取完毕；
- 7) 等待 GM814X 将发送 FIFO 中的数据发送完毕；
- 8) 进入软件 shutdown 状态；

4.5.2 软件 shutdown 的唤醒条件及步骤

- 1) 确保 GM814X 的硬件 shutdown 信号 SHDN 处于高电平；
- 2) 确保 GM814X 处于软件 shutdown 状态；
- 3) MCU 发送软件 shutdown 唤醒指令 或者下位机向 GM814X 的 RX 口发送唤醒数据；
- 4) GM814X 即被唤醒；

4.5.3 硬件 shutdown 条件及步骤

- 1) 确保 GM814X 不处于软件 shutdown 状态；
- 2) MCU 将 GM814X 的硬件 shutdown 信号 SHDN 置为低电平；
- 3) 进入硬件 shutdown 状态；

4.5.4 硬件 shutdown 的唤醒条件及步骤

- 1) GM814X 处于硬件 shutdown 状态；
- 2) MCU 将 GM814X 的硬件 shutdown 信号 SHDN 置为高电平；
- 3) GM814X 即被唤醒；

4.5.5 软件 shutdown 与硬件 shutdown 之间的关系

- 1) 软件 shutdown 与硬件 shutdown 是两个相互独立的过程；
- 2) 软件 shutdown 与硬件 shutdown 只能有一个存在；
- 3) 软件 shutdown 状态只能通过软件唤醒；
- 4) 硬件 shutdown 状态只能通过硬件唤醒；

4.5.6 软件/硬件 shutdown 时序图

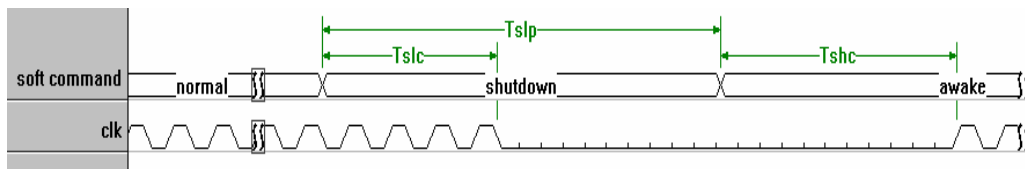


图 6 软件 shutdown/唤醒时序图

www.DataSheet4U.com

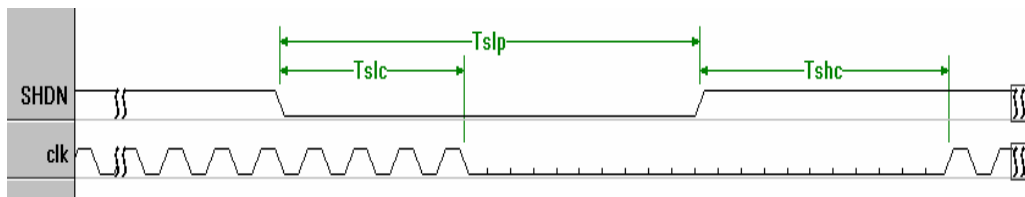


图 7 硬件 shutdown/唤醒时序图

表 17 shutdown 参数

parameter	symbol	MIN	TYP	MAX	unit
Shutdown state time	Tslp	17	-	-	us
Shutdown command to clk closed	Tslc	17	-	-	us
Awake command to clk working	Tshc	-	-	25	ms

4.6 IrDA 模式

IrDA 模式下，一个位的时间宽度缩短为一个波特时间宽度的 3/16（在波特率为 115.2KBps 情况下，一个位的时间宽度为 1.6us），如图所示。数据“0”作为一个高/低脉冲进行传输，在 TX 端口，数据“0”由低电平逻辑表示，而在 RX 端口，数据“0”由高电平逻辑表示。

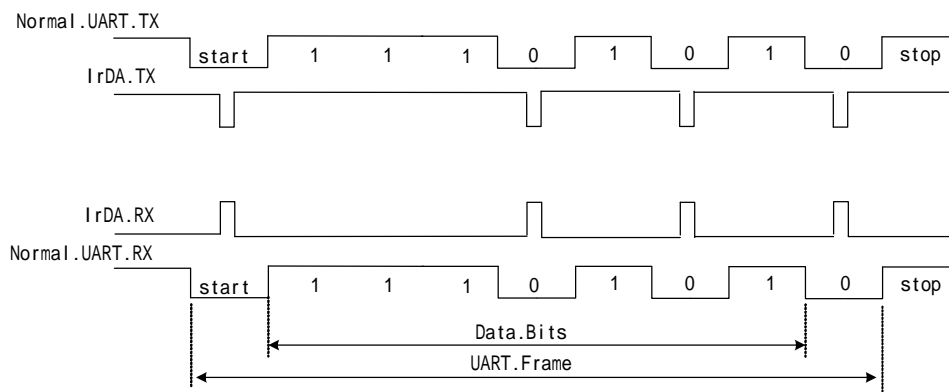


图 8 IrDA 时序

4.7 CS 片选信号与总线使能控制

CS 控制可用于多个 GM814X 挂在 SPI 总线上时，外部 MCU 选择和其中某个 GM814X 通讯时的控制。

当 CS 有效时，GM814X 可接收 SPI 总线上的时钟并收发数据。当 CS 无效时，GM814X 停止和 SPI 总线上的数据收发，但是仍然可以正常的收发子串口的数据和产生 IRQ 中断输出。

该功能允许了多个 GM814X 的并联工作，扩展更多可以同时工作的子串口。允许它们可以同时接收所有子串口的数据。外部 MCU 在响应各个 GM814X 的中断后，可以查询中

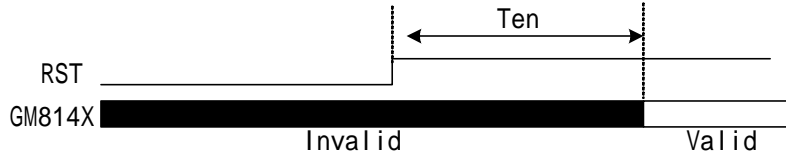
断来源的 GM814X，然后通过对 SPIE 的控制来及时或优先有序地接收子串口的数据接收。

www.DataSheet4U.com

4.8 外部复位功能

外部 MCU 或复位电路可以通过向 RST 引脚产生一个低电平使该芯片复位，复位后芯片内部所有 BUFFER 和寄存器内的数据都将被清零。

注：在芯片的上电和复位，或者再复位期间，扩展串口接收到数据会发生错误。



parameter	symbol	MIN	TYP	MAX	unit
Enable time,RST to GM814X valid	Ten	300	-	-	us

图 9 复位时序

4.9 晶振

GM814X 的晶振电路典型应用频率为 3.6864MHZ 或者 7.3728MHZ，下图为外接晶体电路的典型连接方式。

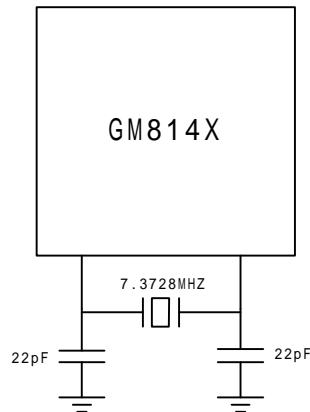


图 10 外部晶振连接电路

4.10 其他应用示意图

www.DataSheet4U.com

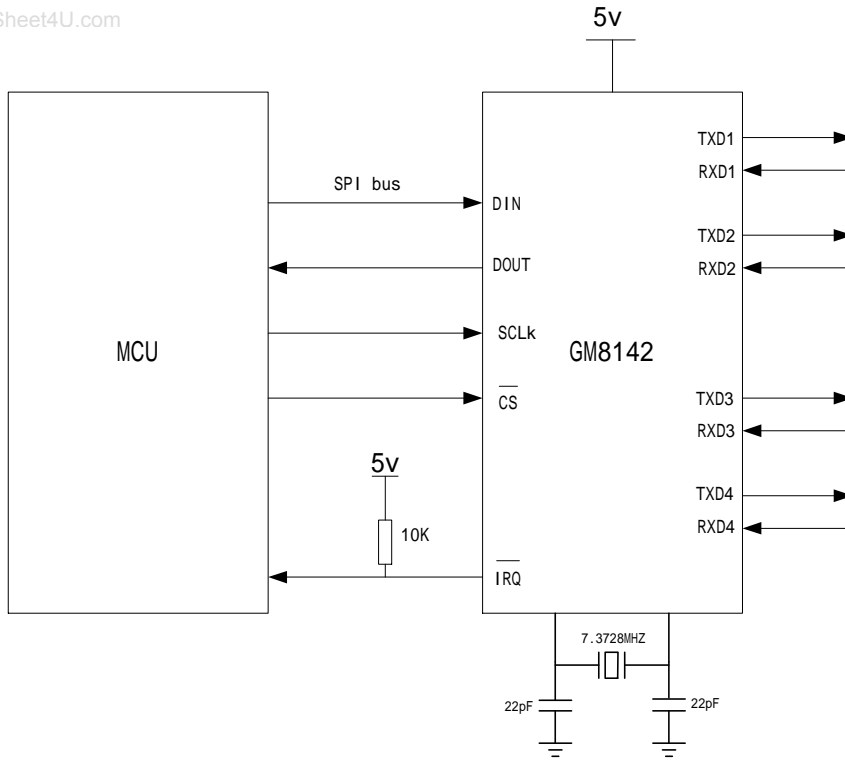


图 11 典型应用

www.DataSheet4U.com

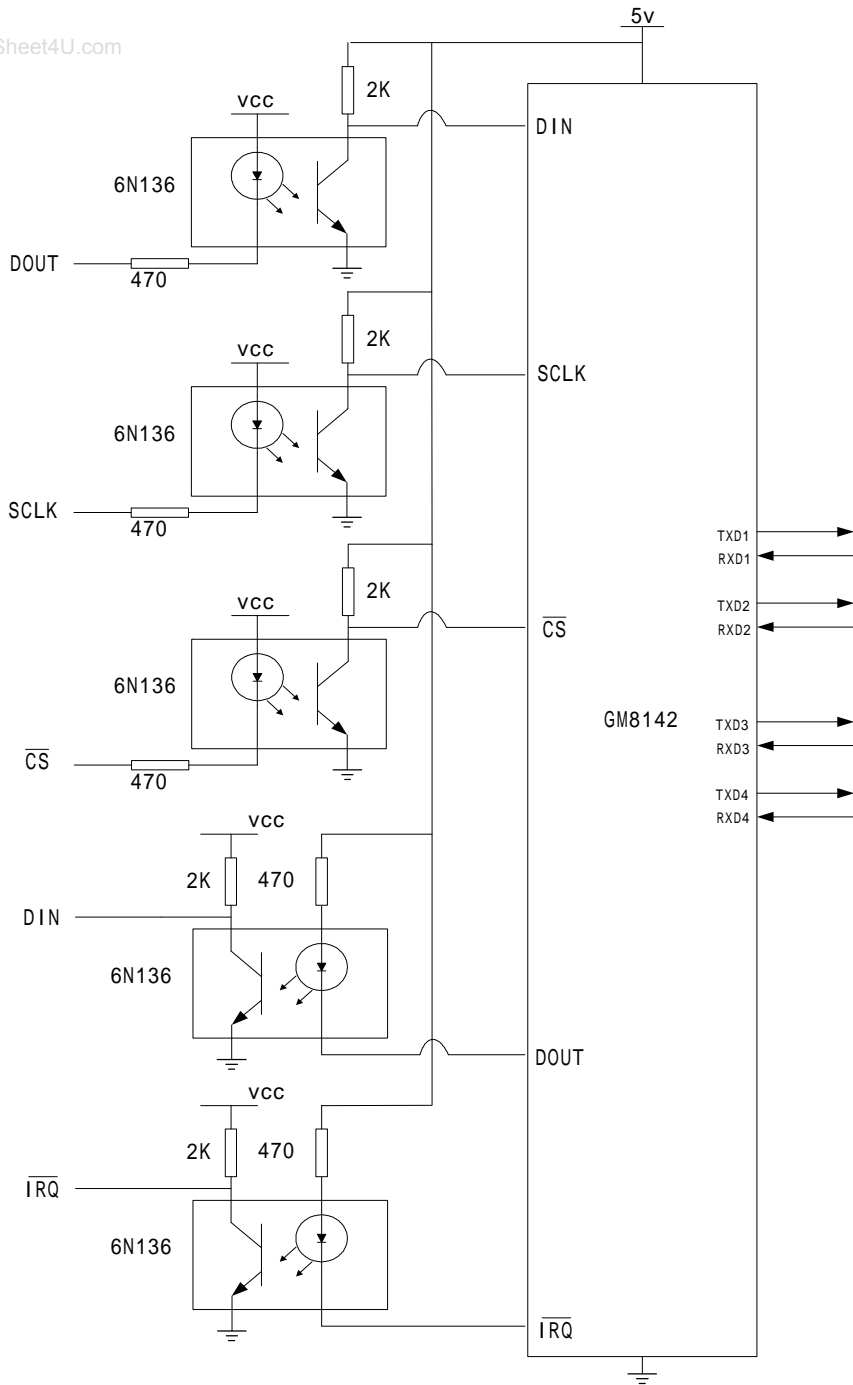


图 12 光耦驱动应用

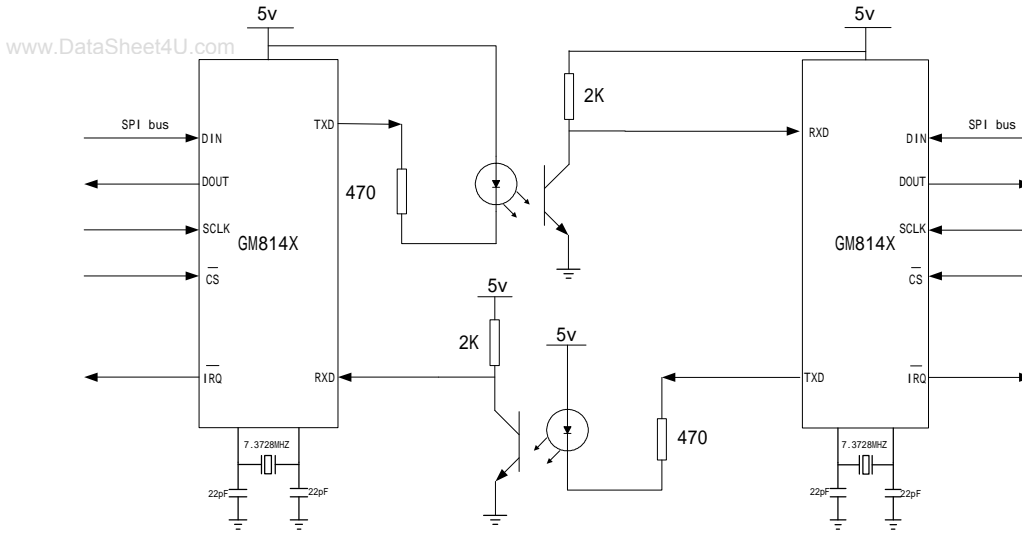


图 13 双向光隔离驱动应用

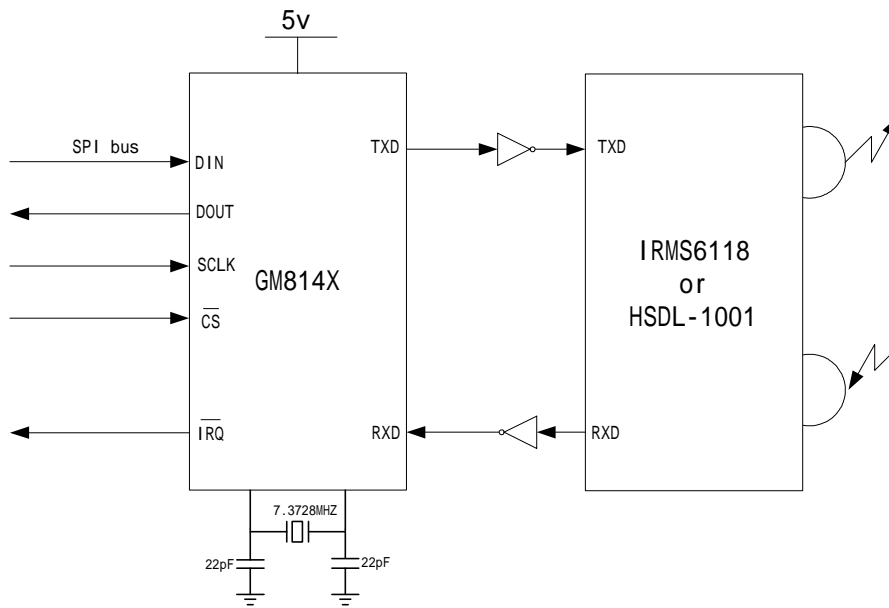


图 14 红外连接应用

www.DataSheet4U.com

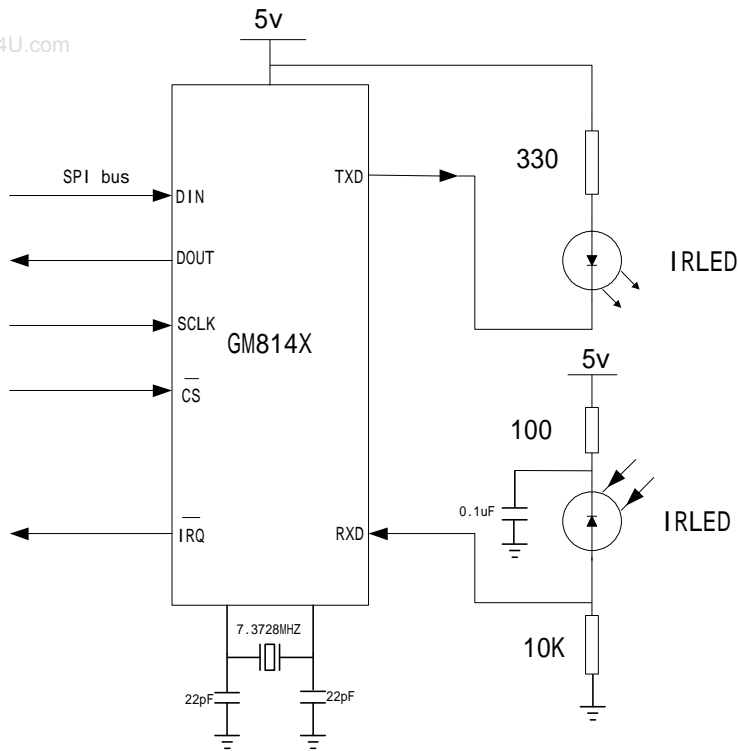


图 15 直接驱动 LED 应用

5 产品选型指南

GM814X 系列产品目前提供 GM8141 和 GM8142 两种型号, 产品选型参考表 18 的说明。

表 18 产品列表

型号	子串口数	封装
GM8141-DP	2	DIP16
GM8141-SO	2	SOP20
GM8142-DP	4	DIP20
GM8142-SO	4	SOP20

6 参数指标

6.1 极限工作条件

电源电压	-0.5 ~ 7V
输入电压	-0.5 ~ V _{DD} + 0.5V
输出电压	-0.5 ~ V _{DD} + 0.5V
贮存温度 T _{STG}	-65 ~ +150
工作温度 T _A	-50 ~ +120

数据手册

第 18 页 共 23 页

2006 年 6 月

ESD 保护电压

2.5KV

www.DataSheet4U.com

6.2 推荐工作条件

表 19 推荐工作条件

符 号	参 数	最 小	最 大	单 位
V _{CC}	电源电压			V
V _I	输入电压	0	V _{CC}	V
V _O	输出电压	0	V _{CC}	V
T _A	工作温度	-40	+85	

6.3 电学参数

表 20 电学参数

parameter	symbol	MIN	TYP	MAX	unit	
LOGIC INPUTS (DIN, SCLK, CS, SHDN, RX)						
Input High Voltage	V _{IH}	0.7 x V _{DD}	-	-	V	
Input Low Voltage	V _{IL}	-	-	0.3 x V _{DD}	V	
Input Leakage	I _{IL}	-	-	±10	µA	
Input Capacitance	C _{IN}	-	5	-	pF	
OSCILLATOR INPUT (OSCI)						
Input High Voltage	V _{IH}	0.7 x V _{DD}	V _{DD} / 2	-	V	
Input Low Voltage	V _{IL}	-	-	0.2 x V _{DD}	V	
Input Current	I _{IN}	-	-	20	µA	
Input Capacitance	C _{IN}	-	5	-	pF	
OUTPUTS (DOUT, TX)						
Output High Voltage	V _{OH} (I _{OH} = 8mA)	V _{DD} - 0.5	-	-	V	
Output Low Voltage	V _{OL} (I _{OL} = -8mA)	-	-	0.4	V	
Output Leakage	I _{LK}	-	-	±10	µA	
Output Capacitance	C _{OUT}	-	5	-	pF	
IRQ OUTPUT (Open Drain)						
Output Low Voltage	V _{OL}	-	-	0.4	V	
Output Leakage	I _{LK}	-	-	±10	µA	
Output Capacitance	C _{OUT}	-	5	-	pF	
POWER REQUIREMENTS (V_{DD}=3.3V)						
V _{DD} Supply Current in Normal Mode	I _{DD}	V _{DD} =3.3V	-	-	3	mA
V _{DD} Supply Current in Shutdown	I _{DD}	V _{DD} =3.3V	-	-	100	µA
Supply Voltage	V _{DD}	2.5	-	6.5	V	

6.4 SPI 接口参数

表 21 SPI 接口参数

parameter	symbol	MIN	TYP	MAX	unit
CS Low to the first SCLK Time	Tcss	0.4 ^a	-	-	us
SCLK Period	Tscp	100	-	-	ns
CS High Time	Tcsh	0.4 ^a	-	-	us
The final SCLK to CS High Time	Tsch	0.4 ^a	-	-	us
SCLK High Time	Tch	50	-	-	ns
SCLK Low Time	Tcl	50	-	-	ns

注 1：^a是在晶振频率为 7.3728MHz 条件下的值

注 2：为了使子串口RX部分接收到的数据能及时被上位机读取，SPI速度和串口速度的需要满足如下关系才能避免发生数据丢失：

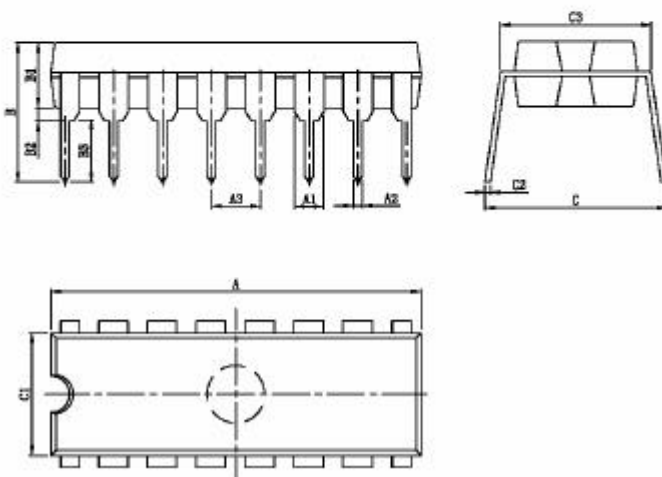
$$\frac{10}{Tcss + 16 * Tscp + Tcsh + Tsch} > \text{选用的串口波特率之和}$$

7 机械尺寸

7.1 DIP16 封装尺寸图



标注	尺寸	最小 (mm)	最大 (mm)
A		19.10	19.10
A1			1.10
A2		0.13	0.51
A3		2.94	
B		7.39	
B1		3.39	
B2		0.31	
B3		3.10	
C		7.87	8.60
C1		6.25	6.55
C2		0.50	0.38
C3		7.17	7.87

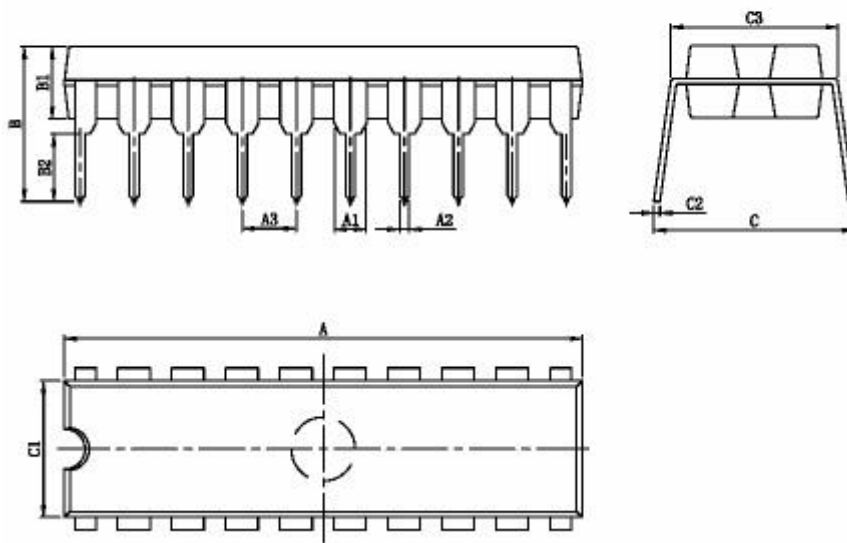


7.2 DIP20 封装尺寸图

www.DataSheet4U.com



标注 \ 尺寸	最小 (mm)	最大 (mm)
A		24.80
A1		1.40
A2	0.43	0.57
A3		2.54
B		7.5
B1		3.50
B2	2.50	
C	7.70	8.80
C1		6.50
C2	0.20	0.35
C3	7.37	7.87

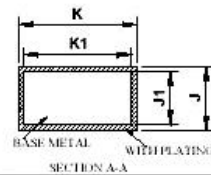
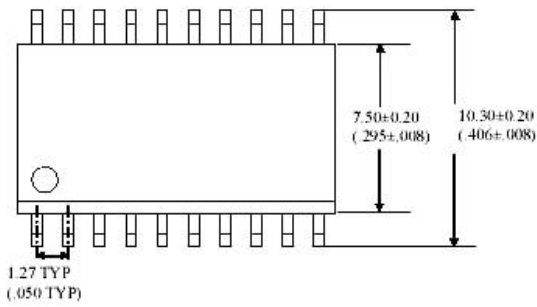
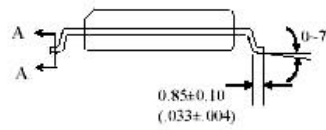
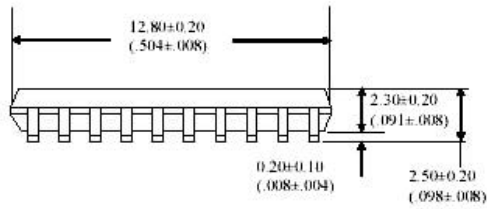


7.3 SOP20 封装尺寸图

www.DataSheet4U.com



引线间距 Lead Pitch	1.27mm(50mil)
切筋凸缘 Trim Flange	0-0.1mm(0-3.9mil)
载体尺寸 Pad Size	140mil - 160mil 160mil - 250mil
载体打凹深度 Depressed Die Pad	0.300±0.05 (0.012±0.002)
单位 Unit	mm(inch)



SECTION A-A

DIM	MILLIMETERS		INCHES	
	MIN	MAX	MIN	MAX
J	0.219	0.339	.0086	.0133
J1	0.219	0.289	.0086	.0114
K	0.406	0.496	.0160	.0195
K1	0.406	0.456	.0160	.0180



上海福跃电子科技有限公司是一家提供专业嵌入式技术解决方案的高科技企业，福跃电子拥有一支由专业、高效、进取的精英组成的团队。并拥有丰富的资源，包括产品技术方案解决工程师、现场销售工程师、现场应用工程师，技术销售专家和客户代表，以我们专业服务的技术水准和强大的技术实力，勤奋敬业、向善向上的奋斗精神，诚实有信的商业原则，来赢得用户及社会的支持及信任！

福跃电子致力于为国内外广大客户提供嵌入式技术解决方案以及电子元器件的供应。目前主要设计开发电子衡器、金融 POS 机系统解决方案、视频编解码处理解决方案及镍氢电池快速充电器芯片解决方案；产品应用领域已广泛覆盖民用计量、消防楼宇、消费电子、无线通讯、仪器仪表、节能电子、小家电和汽车电子等行业。公司已与多家大中型电子企业及国际性 OEM、EMS 公司建立战略性的技术及商务合作伙伴关系，提供“一站式采购”解决方案，成为中国广大电子企业客户最满意的合作伙伴之一。

福跃电子本着“为客户提供完整的供应保证系统及深具行业水准的市场化产品以体现、创造、赢得价值”。从完整的售前售中售后的技术支持到整个供应链环节的整体保障，从个体化零散式的技术服务到完整配套技术方案到系列设计指导丛书,每一个环节,我们都体现以客户需求为本的、切实为客户解决实际问题的服务精神，引导客户走向更可

www.DataSheet4U.com 靠更稳定的产品质量之路，帮助客户成功以此来促成公司的发展；以深具行业引导性的超值先进产品并使其能被普遍运用以推动这个行业的快速进步，从这二方面来体现创造赢得我们的价值。

福跃电子经营理念：诚信踏实、创新特色、卓越服务、共同发展放眼未来，我们将以更高的起点、更灵活的合作方式，用优良真诚的服务和守信开放的态度，诚邀天下贤士，广交四海商贾，开创美好未来！

联系我们：

上海福跃电子科技有限公司

FOSVOS ELECTRONIC SHANGHAI CO.,LTD

地址：上海市浦东新区金高路 1296 弄 103 号 1~3F 201206

ADDRESS:1-3F, No.103, Alley 1296, Jingao Rd Pudong Shanghai China

电话： +86-21-58998693 58994470

传真： +86-21-58994470-18

E-mail: Tech@fosvos.com

URL: www.fosvos.com

开户名：上海福跃电子科技有限公司

开户行：021431-工行浦兴路支行

帐号：1001 1431 0900 6948 372

税号：310 1156 7459 7341

福跃电子 IC 设计

ASIC 设计服务综述

福跃电子的 ASIC 范围涉及通讯、电源、消费电子、数字音频/视频等方面，公司可为客户提供全面解决方案，也可根据用户需求，与用户共同商定技术要求，为用户设计、研制、测试，并按期向用户提供样品，并向客户长期供应芯片。

我们的技术优势：

- 熟悉整机开发的设计工程师开发的产品能够达到方便整机设计工程师开发的目的；
- 版图设计具有 0.25 μm 、0.35 μm 、0.5 μm 、0.8 μm 、1.0 μm 、1.2 μm 、3 μm 的工艺
- 具有大规模数字、模拟芯片方面的设计能力；
- 掌握了数字芯片、模拟芯片以及模拟、数字混合芯片等方面的技术；
- 拥有丰富且成熟的 IP 库；
- 芯片规模：
数字：百万门以上
模拟：0.5 微米--3 微米的数模混合
- 拥有先进的逻辑设计、综合、仿真、设计验证等 EDA 软件和先进的硬件设计工具。

业务流程：

