



深圳市晨兵电子有限公司  
Shenzhen Chenbing Electronics Co., LTD

# GPD2856A 應用說明書

凌通一级代理销售商  
深圳市晨兵电子有限公司

Preliminary Version 0.2

2013年09月23日

电话: 0755-83611011  
官网: [www.chenbingdom.com](http://www.chenbingdom.com)

地址: 深圳市龙华新区民治樟坑三区73栋  
邮箱: [chenbingdom@163.com](mailto:chenbingdom@163.com)

## 1. 概述

GPD2856A 是為帶有 FM 收音功能和 LineIn 功能的 MP3 播放器而設計的芯片。

## 2. 主要特色

- 支持 MP3 播放格式。
- 可播放 T 卡/SD 卡、U 盤、FM、和外部音源(LineIn)，後插先播，也可由 Mode 鍵切換。
- 自動偵測耳機是否插入，並依此由 IO 口(Mute)直接開關外部功放，不需外掛三極管。
- 支援將音量大小、歌曲數目、...儲存在 T 卡/SD 卡、U 盤，用戶可省 EEPROM
- 可自動偵測是否外置 EEPROM 而決定是在 EEPROM 或 T 卡/SD 卡、U 盤，儲存設定。
- 以 1 根 AD-key 口來實現各種按鍵組合。
- 有兩組 AD-key 鍵盤可供選擇。
- 支持 3 款 FM 收音芯片: RDA5807, BK1080 和 RTC6207E。
- 不支持紅外遙控。
- 不支持 USB device 模式。
- 支持 USB audio 模式。
- 封裝型式：SOP16 封裝片。

## 3. 產品應用

有 FM 收音機功能的 MP3 播放器，無屏迷你音箱。

#### 4. 管腳定義

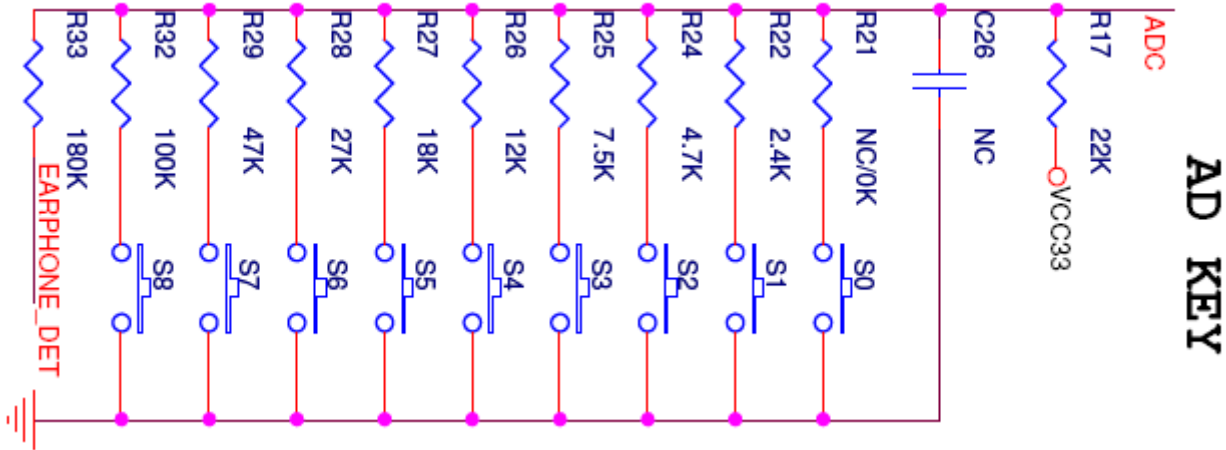
Pin #	Pin Name		Description
1	V33REG	DVDD33	數字電源 3.3V。
2	V50REG	VMCU/BAT	鋰電池輸入, 3.3V~5V。
3	VSSREG	DVSS	數字信號接地。
4	DACOL	DACL	左聲道音頻信號輸出。
5	VCOM	Vref	音頻信號的中心點, 請外掛 1uF 電容穩壓。
6	DACOR	DACR	右聲道音頻信號輸出。
7	LINEIN_R	LineInR+L	LineIn 的左+右輸入。
8	IOA4	AD-key	按鍵。
9	IOA3	FMCLK	如果 IOA3 有下拉電阻到地, IOA3 會輸出時鐘信號給外掛的 FM 收音 IC。如果 IOA3 是懸空的, FM 收音 IC 必須自己接 32768Hz 的晶振。
10	IOA2	Mute	Mute: 對外部功放做靜音。
11	DM	DM	USB 的 DM。
12	DP	DP	USB 的 DP。
13	IOA0	IO-key/LED	(1) 外掛 LED 燈: 輸出"1"是代表點亮 LED。 (2) 同時也當 IO-key1。 (3) 同時也當功能選項, 用來定義按鍵模式。
14	IOB1	SD_CLK SD_DET	SD_CLK: T 卡/SD 卡的 clock 輸出。 SD_DET: 偵測 SD 卡是否有插入, 讀到「0」代表插入。 請接一個 3.3KΩ 電阻下地。
15	IOB0	SD_CMD I2C_CLK	SD_CMD: T 卡/SD 卡的 command 和 response。 I2C_CLK: I2C 的 clock; 外接 EEPROM 和 FM。
16	IOB2	SD_DAT I2C_DAT	SD_DAT: T 卡/SD 卡的 data input/output。 I2C_DAT: I2C 的 data; 外接 EEPROM 和 FM。

## 5. AD-key 按鍵操作功能

(5-1) AD-key 總共有 S1~S8 共八個按鍵，其中 S1~S4 這四個按鍵在播放 MP3 模式下(即播放 U 盤和播放 SD 卡/T 卡)的行為，是由「IOA0/LED 腳是否有外掛上拉電阻」來決定。

請透過 22KΩ 電阻上拉到 V33REG。

我們把 IOA0/LED 沒有掛 Roption 稱為「按鍵模式一」，有掛 Roption 稱為「按鍵模式二」。



### (5-2) 按鍵名詞定義：

[ **Prev** ]： Previous，播放上一首 MP3。

[ **Next** ]： Next，播放下一首 MP3。

[ **P/P** ]： Play/Pause，在播放與暫停兩者之間互相切換。

[ **V+** ]： Volume+，加大音量。

[ **V++** ]： Volume++，長按會持續加大音量，直到放開按鍵。

[ **V-** ]： Volume-，減小音量。

[ **V--** ]： Volume--，長按會持續減小音量，直到放開按鍵。

[ **Scan** ]： Scan ALL FM-band，把 87.5MHz~108.0MHz 重新自動搜台一次，並把有信號的電台頻道儲存起來。最多儲存 50 台。

[ **Scan+** ]： 往 108MHz 搜台，由目前頻道往 108MHz 方向搜索最近的有效電台,然後停下來播放該電台。

[ **Scan-** ]： 往 87.5MHz 搜台，由目前頻道往 87.5MHz 方向搜索最近的有效電台,然後停下來播放該電台。

[ **CH+** ]： 跳到下一個(頻率+)已儲存的 FM 電台播放。

[ **CH-** ]： 跳到上一個(頻率-)已儲存的 FM 電台播放。

[ **RW** ]： Rewind，MP3 快退。

[ **FF** ]： Fast Forward，MP3 快進。

[ **Mode** ]： Mode 切換」順序是 SD 卡/T 卡→U 盤→FM→ Line In； 循環切換。

若以 Mode 鍵切換到對應模式，該對應模式下的播放媒體必須存在，否則會自動跳往下一個模式。舉例而言，若以 Mode 鍵切換到 Line In Mode，須插入 Line In 線後才有作用，如果發現並未插入時會自動切往下一個 Mode。

[ **Repeat** ]： 在兩種循環模式下切換，All (全曲循環) ↔ Single (單曲循環)。

[ **EQ** ]： 音場效果」 Normal (正常)→ Classic (古典)→ Bass (重低音)→ Live (現場)→Rock (搖滾)→POP (流行)。

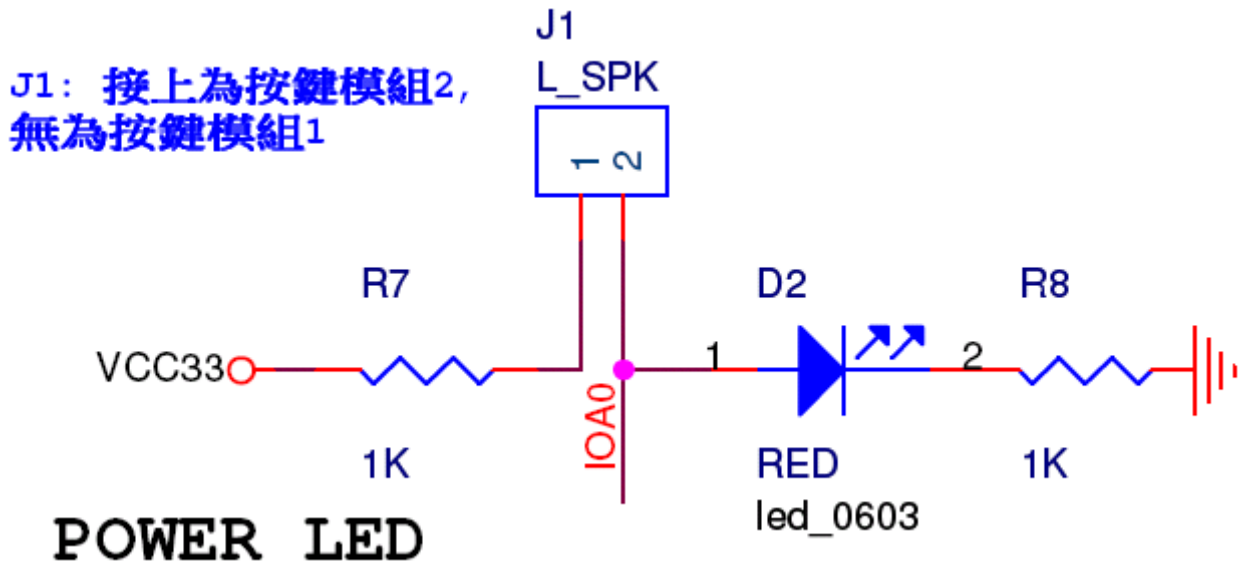
按鍵	MP3 模式 (沒 Roption)			MP3 模式 (掛 Roption)		
	按鍵名稱	短按	長按	按鍵名稱	短按	長按
S1	Prev/V--	Previous	Volume--	Prev/RW	Previous	快退
S2	P/P/Mode	Play/Pause	Mode 切換	Next/FF	Next	快進
S3	Next/V++	Next	Volume++	V-/V--	Volume-	Volume--
S4				V+/V++	Volume+	Volume++
S5	P/P	Play/Pause		P/P	Play/Pause	
S6	Repeat	單曲/全曲循環		Repeat	單曲/全曲循環	
S7	Mode	Mode 切換		Mode	Mode 切換	
S8	EQ	EQ 切換		EQ	EQ 切換	

按鍵	FM 模式(沒 Roption)			FM 模式 (掛 Roption)		
	鍵名	短按	長按	鍵名	短按	長按
S1	Prev/V--	1).有 EEPROM 或者有 SD 卡時,跳到上一個儲存的電台 2).EEPROM/SD 卡/U 盤都不存在,且系統無儲存搜台資料時,往 87.5MHz 搜台	Volume--	Prev/RW	1).有 EEPROM 或者有 SD 卡時,跳到上一個儲存的電台 2). EEPROM/SD 卡/U 盤都不存在,且系統無儲存搜台資料時,往 87.5MHz 搜台	往 87.5MHz 方向搜台
S2	P/P/Mode	搜索所有電台,並儲存	Mode 切換	Next/FF	1).有 EEPROM 或者有 SD 卡時,跳到下一個儲存的電台 2). EEPROM/SD 卡/U 盤都不存在,且系統無儲存搜台資料時,往 108.0MHz 搜台	往 108.0MHz 方向搜台
S3	Next/V++	1).有 EEPROM 或者有 SD 卡時,跳到下一個儲存的電台 2). EEPROM/SD 卡/U 盤都不存在,且系統無儲存搜台資料時,往 108.0MHz 搜台	Volume++	V-/V--	Volume-	Volume--
S4				V+/V++	Volume+	Volume++
S5	P/P	搜索所有電台,並儲存		P/P/Scan	搜索所有電台,並儲存	
S6	Rept			Rept		
S7	Mode	Mode 切換		Mod	Mode 切換	
S8	EQ			EQ		

按鍵	LineIn 模式 (沒 Roption)			LineIn 模式(掛 Roption)		
	按鍵名稱	短按	長按	按鍵名稱	短按	長按
S1	Prev/V--		Volume--	Prev/RW		
S2	P/P/Mode		Mode 切換	Next/FF		
S3	Next/V++		Volume++	V-/V--	Volume-	Volume--
S4				V+/V++	Volume+	Volume++
S5	P/P			P/P		
S6	Repeat			Repeat		
S7	Mode	Mode 切換		Mode	Mode 切換	
S8	EQ			EQ		

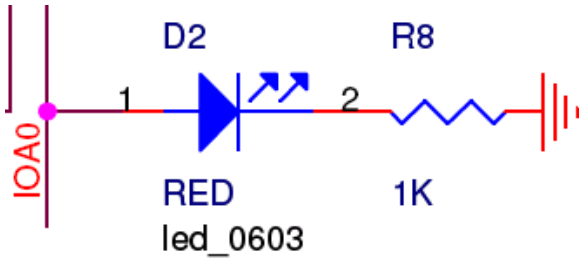
## 6. R-Option

利用 IOA0/LED 輸出腳來當唯一的 R-option, 用來選擇某些按鍵功能



LED/IOA0 有沒有外掛 上拉電阻		沒有 R7 = 按鍵模式一		有掛 R7 = 按鍵模式二	
		短按	長按	短按	長按
AD-key	S1	Prev/CH-/Scan-	V--	Prev/CH-/Scan-	RW
	S2	P/P/Scan	Mode	Next/CH+/Scan+	FF
	S3	Next/CH+/Scan+	V++	V-	V--
	S4			V+	V++
	S5	P/P/Scan		P/P/Scan	
	S6	Repeat		Repeat	
	S7	Mode		Mode	
	S8	EQ		EQ	

## 7. 狀態指示燈, LED - (IOA0)

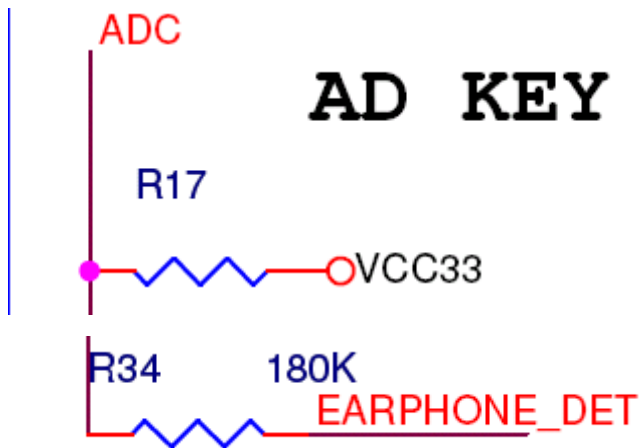
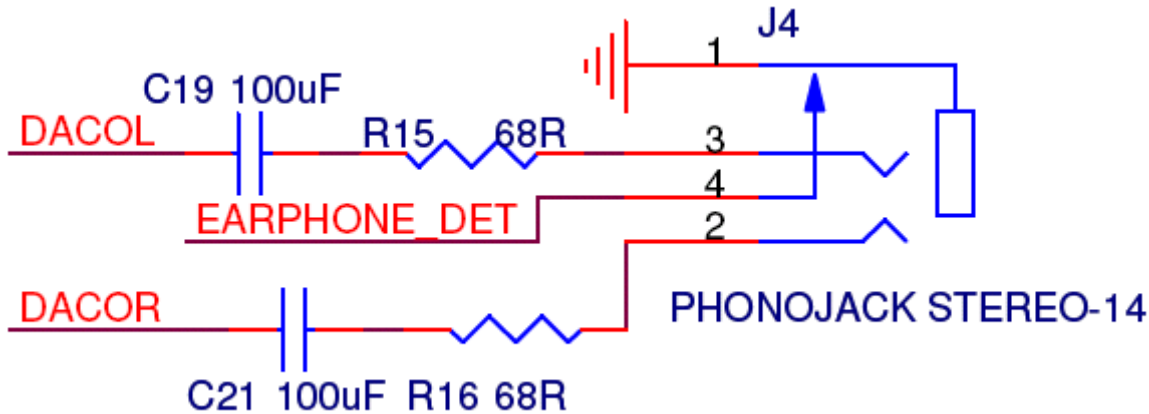


燈號顯示		電源=正常電量狀態			電源=低電量狀態		
		閃爍	ON	OFF	閃爍	ON	OFF
FM 模式	搜尋電台過程中	每秒 4 次	0.125 秒	0.125 秒	每秒 4 次	0.125 秒	0.125 秒
	播放電台頻道	長亮			每秒 4 次		
MP3 模式	播放歌曲過程中	每秒 1 次	0.5 秒	0.5 秒	每秒 4 次		
	暫停播放歌曲	長亮			每秒 4 次		
U 盤模式	讀寫資料	每秒 1 次	0.5 秒	0.5 秒	每秒 4 次		
	沒有讀寫資料	長亮			每秒 4 次		
Line In 模式		長亮			每秒 4 次		



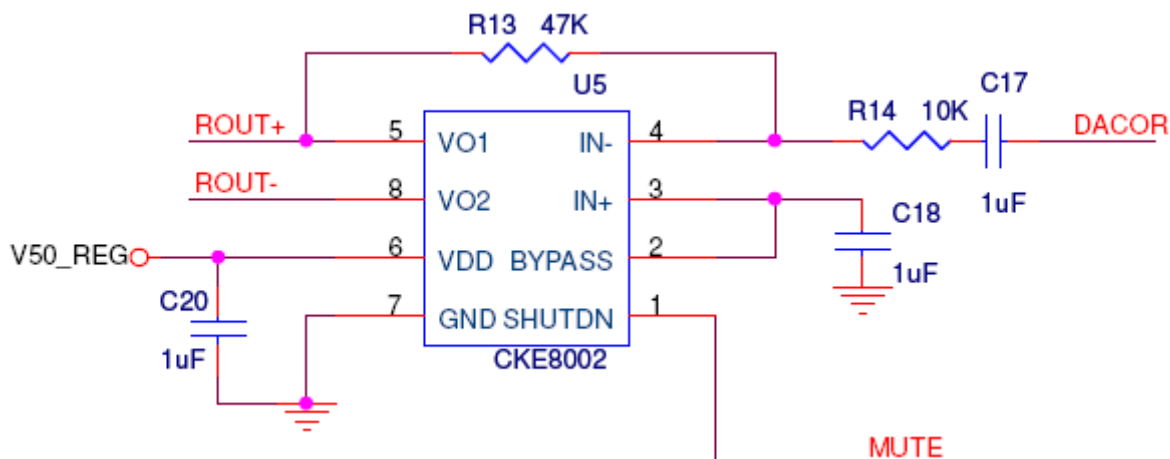
## 8. 耳機插入檢測 (AD 口/IOA4)

利用 AD 口判讀耳機是否插入。若耳機已經插上，此時會有一下拉電阻=180KΩ 掛上去，並且連動 IOA2 做為 Mute 腳去關閉外部功放。



## 9. 外部音頻功放的控制 (Mute, IOA2)

IOA2 會根據外部是否有下拉電阻來判斷 Mute 極性，之後輸出 0 或 1 來開關外部功放。



## 10. 音量調整

(11-1). 總共有 30 級音量。

(11-2). 默認音量有兩種選擇：(假設目前記憶中尚未儲存音量大小情況下)

如果沒有外掛 FMIC 時 (一般是解碼板)，重新上電開機後的默認音量是最大聲(第 30 級)；

如果有外掛 FMIC (一般的無屏小音箱)，則重新上電後的默認音量是第 24 級。

## 11. 外掛 FM 收音 IC

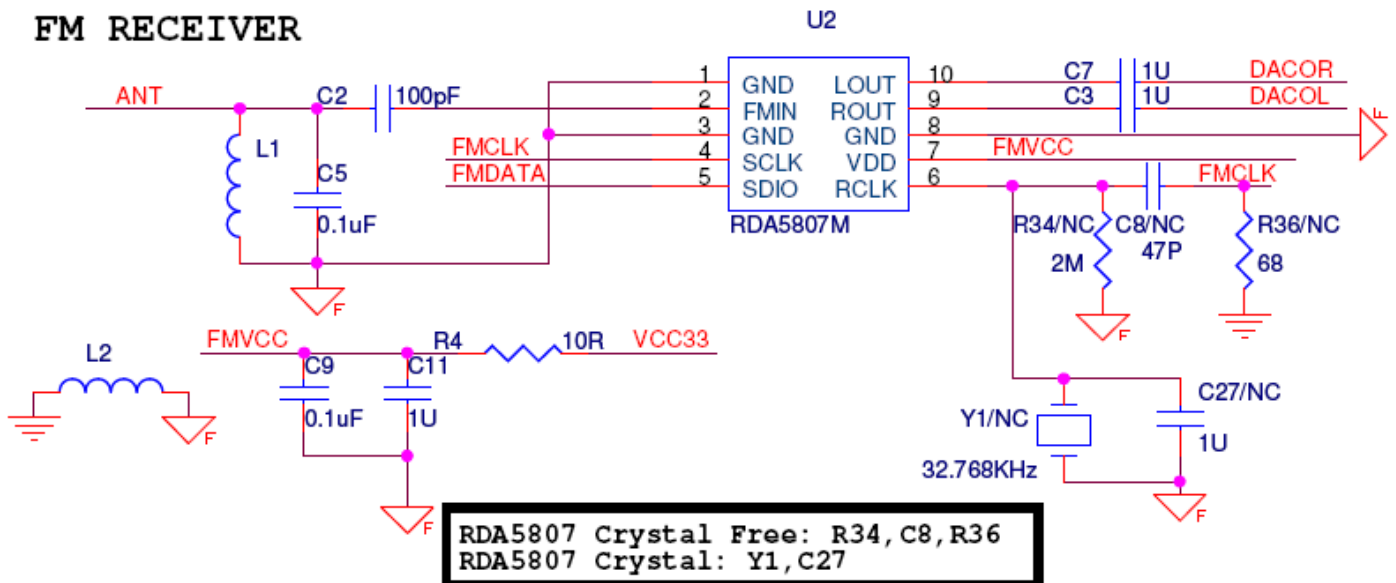
支持 3 款 FMIC: RDA5807、BK1080、和 RTC6207E。

GPD2846A 的 IOA3 上是否有掛下拉電阻，會決定外掛 FM 收音 IC 究竟是要自己接一個 32768Hz 晶振，還是要由 GPD2846A 的 IOA3 來提供時鐘信號給 FM 收音 IC。

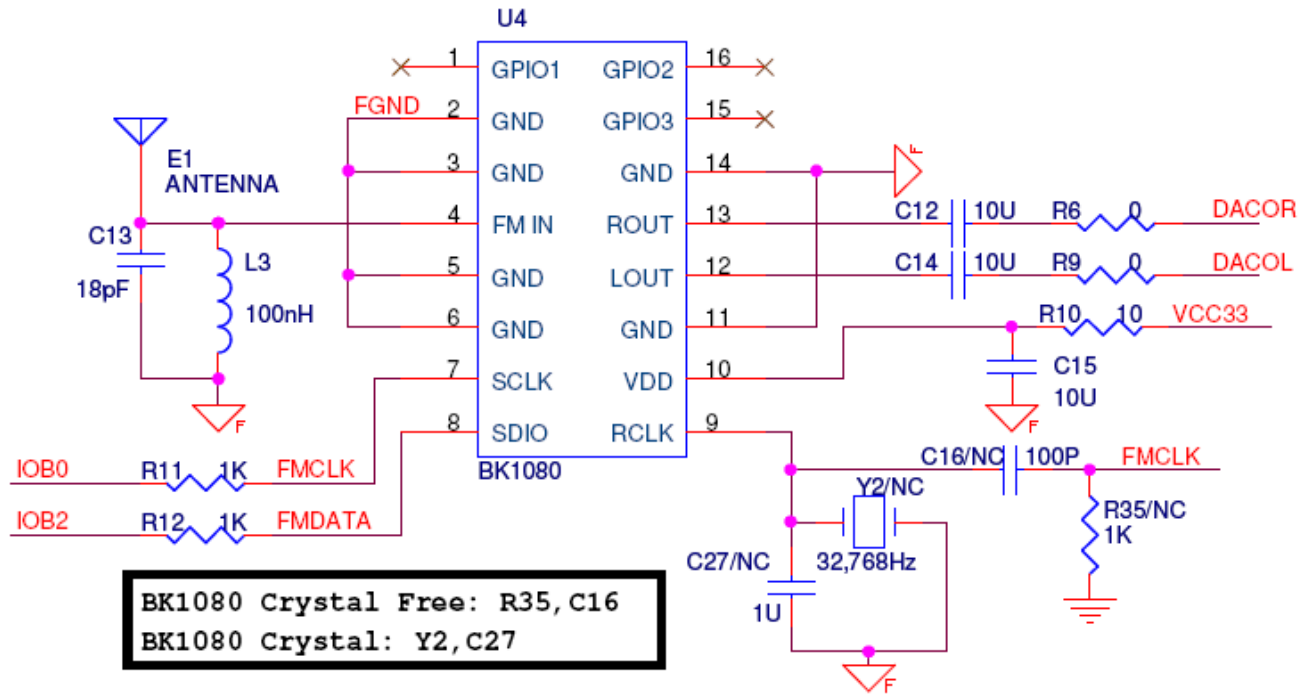
(1) IOA3 有下拉電阻：由 GPD2846A 的 IOA3 拉到 FM 收音 IC 的 CLK 管腳，也就是由 GPD2846A 的 IOA3 來提供時鐘信號給 FM 收音 IC。

(2) IOA3 懸空且沒有下拉電阻：FM 收音 IC 必須自己接上 32768Hz 晶振。

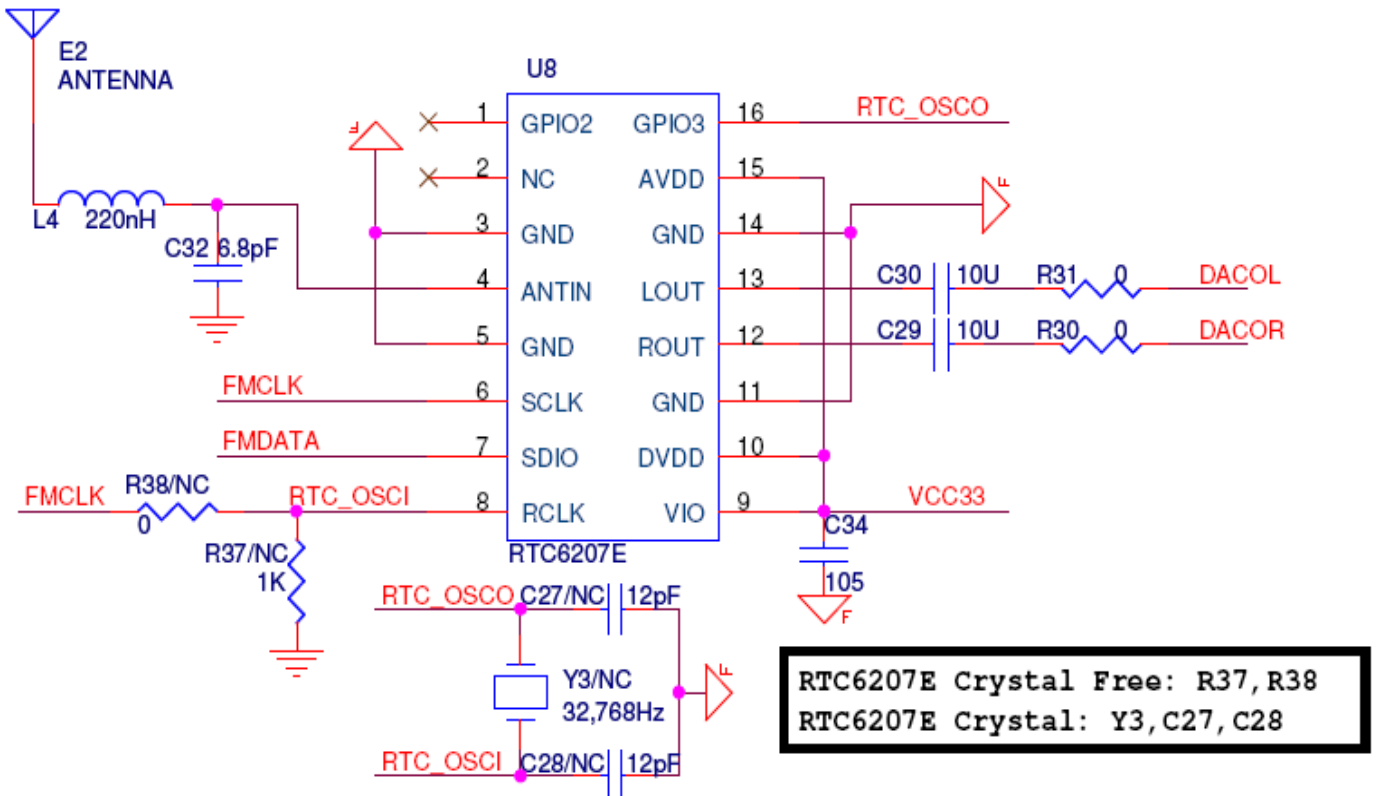
### RDA5807:



## BK1080:



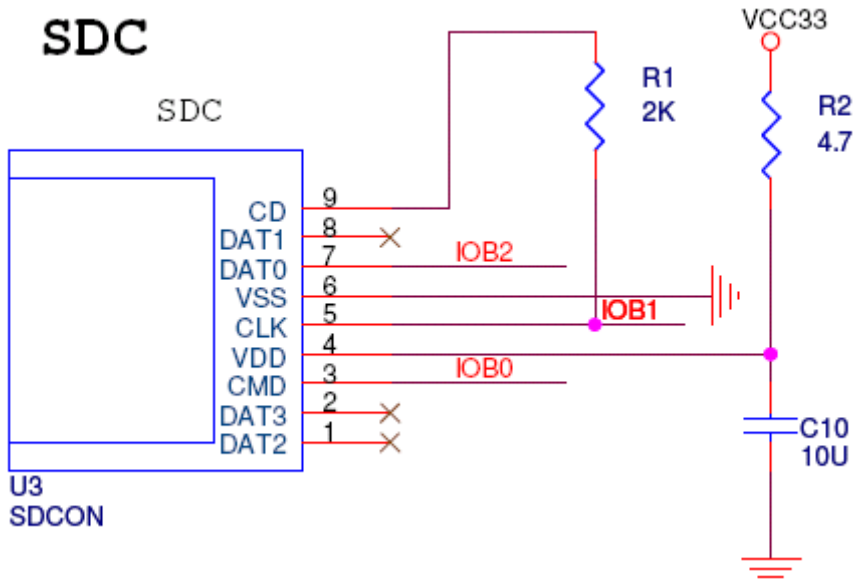
## RTC6207E:



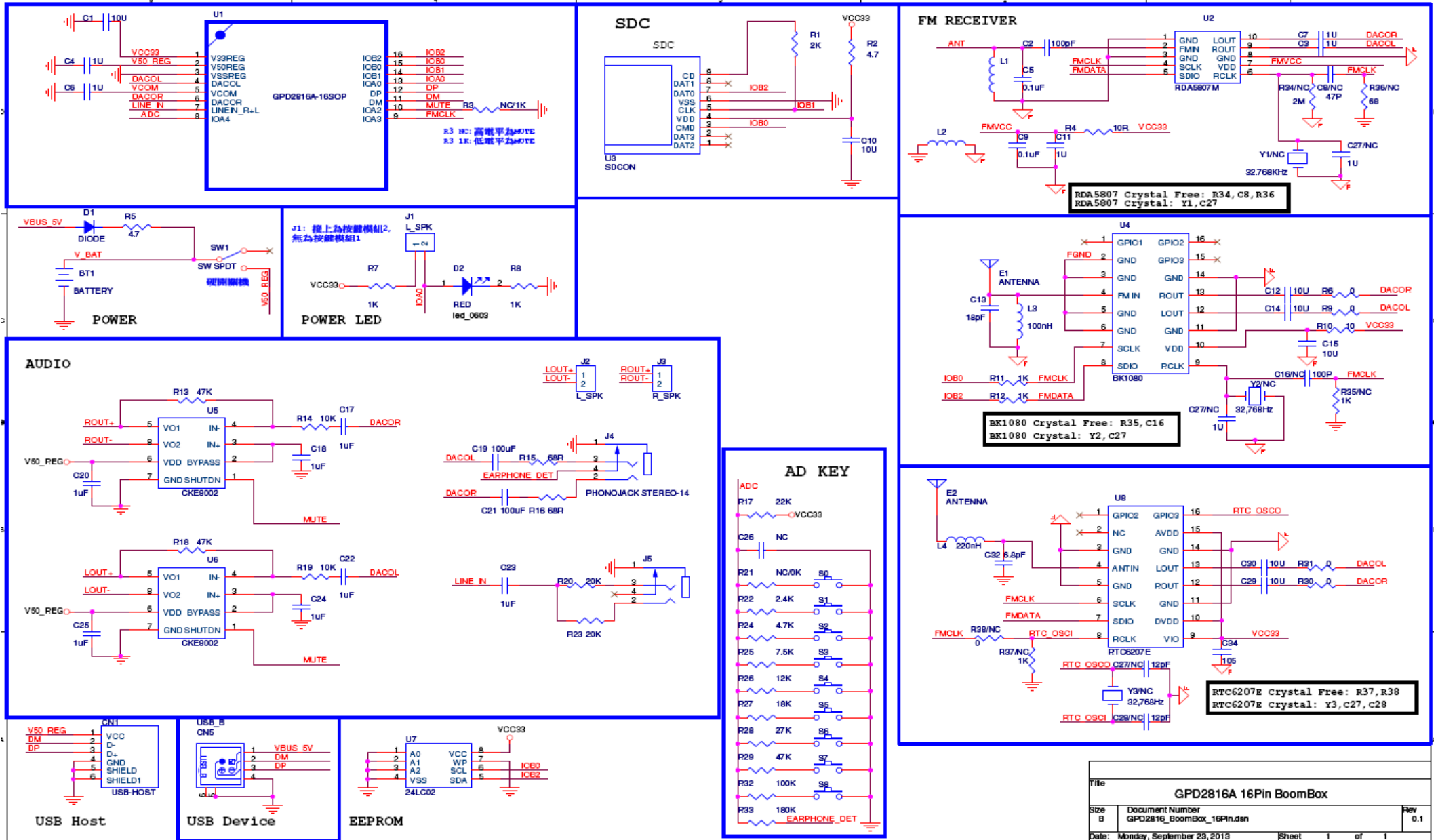
## 12. T 卡/SD 卡的接法

卡座的 SD\_CLK 腳請透過  $R1 \leq 2K\Omega$  電阻與 SD\_DET 腳接在一起。

卡座的電源必須有  $R2=4.7\Omega$  和  $C9=10\mu F$  來穩壓，避免對系統電源造成影響。



### 13. 原理圖, SOP16



修改記錄

V0.1	Aug 25 <sup>th</sup> , 2013		GPD2856A 初版
V0.2	Sep 23 <sup>th</sup> , 2013		GPD2856A 第二版