




GPD6300A User's Manual

V1.0 – Dec 11, 2012

Room17A, BuildingA, Huaqiang Plaza, Huaqiang North Road, Futian District, Shenzhen, China.

Tel: 86-0755-83614001 Fax: 86-0755-83256596  www.chipkingdom.com

1. 概述

GPD6300A 是為帶有 FM 收音功能的 MP3 播放器而設計的芯片。

2. 主要特色

- 支持 MP3 播放格式。
- 主控內置 FM receiver。
- 可播放 SD 卡, U 盤, FM, 和外部音源(LineIn), 後插先播, 也可由 Mode 鍵切換。
- 自動偵測是否有 LineIn 插入。
- 支援紅外遙控。
- 可由 IR 遙控器執行軟關機而進入 sleep mode, 之後停留在低耗流下提供 IR 遙控器喚醒開機。
- 軟開機, standby current 15uA, 可省 EEPROM 而將資料儲存在 RAM。
- 支持時鐘功能。
- 可直推段碼屏(LCD)和數碼管(7-seg)。
- 使用單一 32K 晶振。
- 自動偵測是要當做 USB host mode 或者當做 USB device mode。可以當做音箱也可以當做運動耳機。
- 可自動偵測是否外置 EEPROM 而決定儲存設定。
- 以 1 根 ADC 口來實現各種按鍵組合; 也可以選擇 IO-key。
- IO-key 可以和段碼屏/數碼管共腳, 節省管腳, 又省掉 AD-key 的電阻。
- 封裝型態: LQFP- 48。

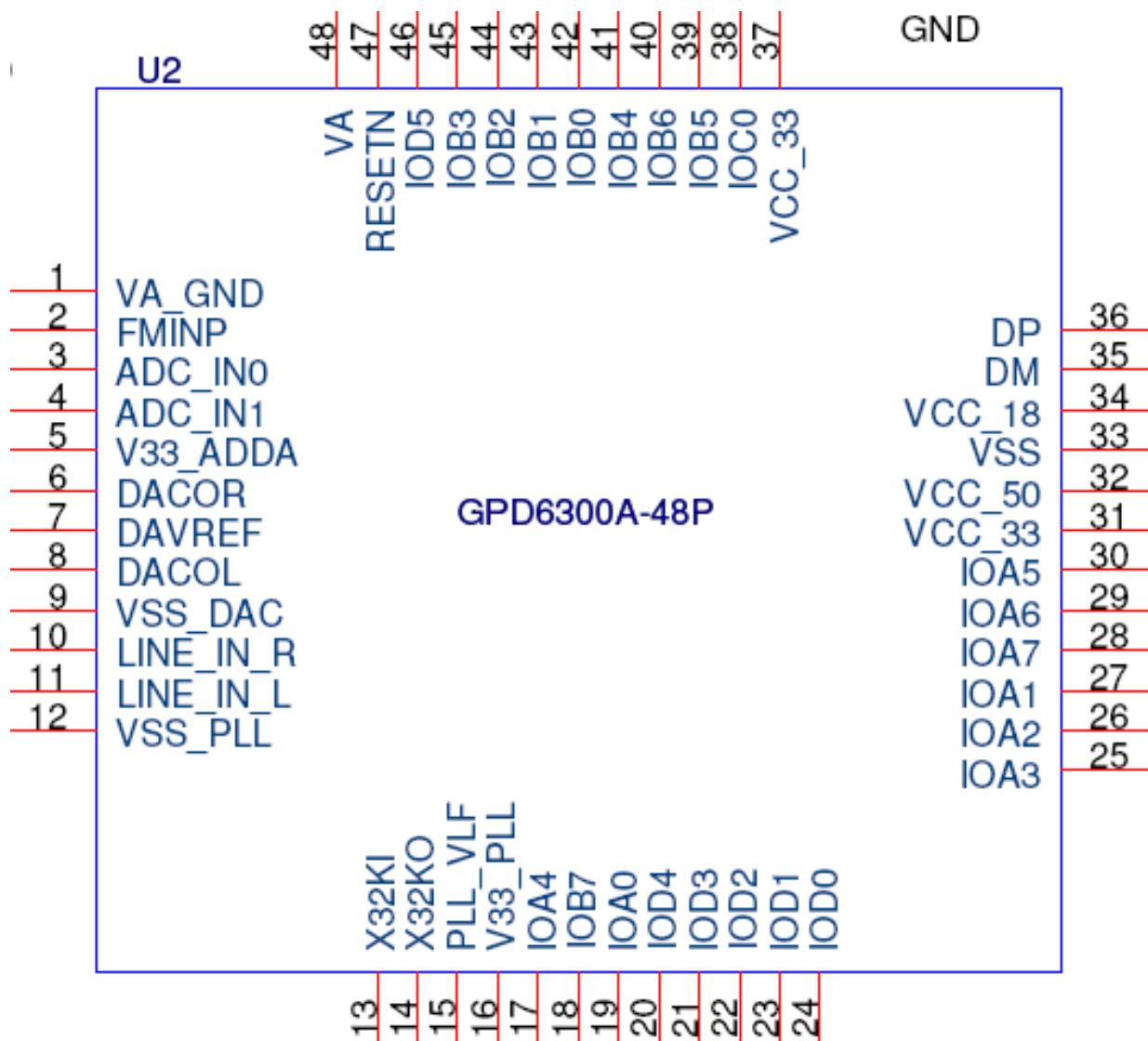
3. 產品應用

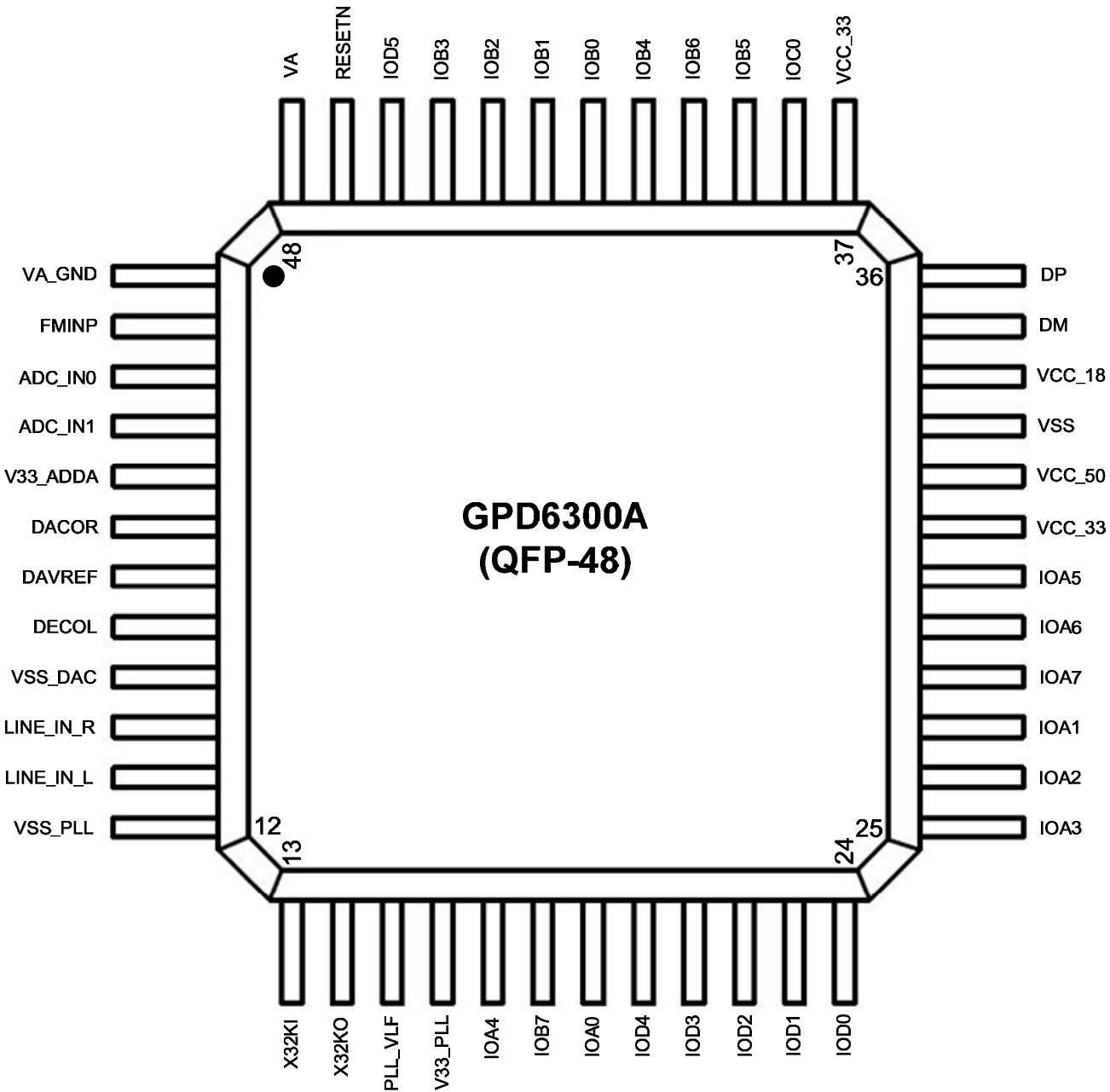
有 FM 收音機功能的 MP3 播放器, 例如帶屏音箱, 無屏迷你音箱, 運動型耳機

4. 管腳定義

No	名稱	用途	
1	VA_GND	FM 系統的地	
2	FMINP	FM 的 RF 信號輸入	
3	IOC5_ADC0	AD-key 各個按鍵的電阻分壓後輸入	
4	IOC6_ADC1	目前懸空 保留未來當做 option 分壓選擇,例如顯示...	
5	V33_ADDA	模擬電源 3.3V	
6	DACOR	Audio(MP3/FM/LineIn)右声道輸出	
7	DACVREF	Audio 模块的偏壓點穩壓, 必須外掛穩壓電容	
8	DACOL	Audio(MP3/FM/LineIn)左声道輸出	
9	VSS_DAC	模擬地	
10	IOD7_LineIn_R	外部音源(LineIn)右声道輸入	
11	IOD6_LineIn_L	外部音源(LineIn)左声道輸入	
12	VSS_PLL	晶振+鎖相環振盪系統的地	
13	X32KI	32768Hz 晶振輸入口	
14	X32KO	32768Hz 晶振輸出口	
15	PLL_VLF	外接鎖相環所需的濾波電容	
16	V33_PLL	晶振+鎖相環振盪系統的 3.3V 電源	
17	IOA4_SEG5	數碼管或段碼屏的 SEG5	
18	PWR_CTRL	控制背光,電源指示燈,以及周邊電源 兼做 LCD(段碼屏)和 7seg(數碼管)的選擇	
19	IOA0_SEG1	數碼管或段碼屏的 SEG1	
20	IOD4_COM5	數碼管或段碼屏的 COM5	
21	IOD3_COM4	數碼管或段碼屏的 COM4	
22	IOD2_COM3	數碼管或段碼屏的 COM3	
23	IOD1_COM2	數碼管或段碼屏的 COM2	
24	IOD0_COM1	數碼管或段碼屏的 COM1	
25	IOA3_SEG4	數碼管或段碼屏的 SEG4	
26	IOA2_SEG3	數碼管或段碼屏的 SEG3	
27	IOA1_SEG2	數碼管或段碼屏的 SEG2	
28	IOA7_SEG8	數碼管或段碼屏的 SEG8	
29	IOA6_SEG7	數碼管或段碼屏的 SEG7	
30	IOA5_SEG6	數碼管或段碼屏的 SEG6	
31	VCC_33	主控內部把鋰電池輸入轉成 3.3V 的輸出	
32	V50_REG	鋰電池輸入端, $\leq 5V$	
33	VSS_REG	主控的接地	
34	VCC_18	主控內部把鋰電池輸入轉成 1.8V 的輸出	
35	DM	USB data bus	
36	DP	USB data bus	
37	VCC_33	數字電源 3.3V 輸入	
38	IOC0_LED	狀態指示燈; 兼做 IO-key 按鍵配置的選擇	
39	IOB5_SD_CLK	SD 卡的 Clock	

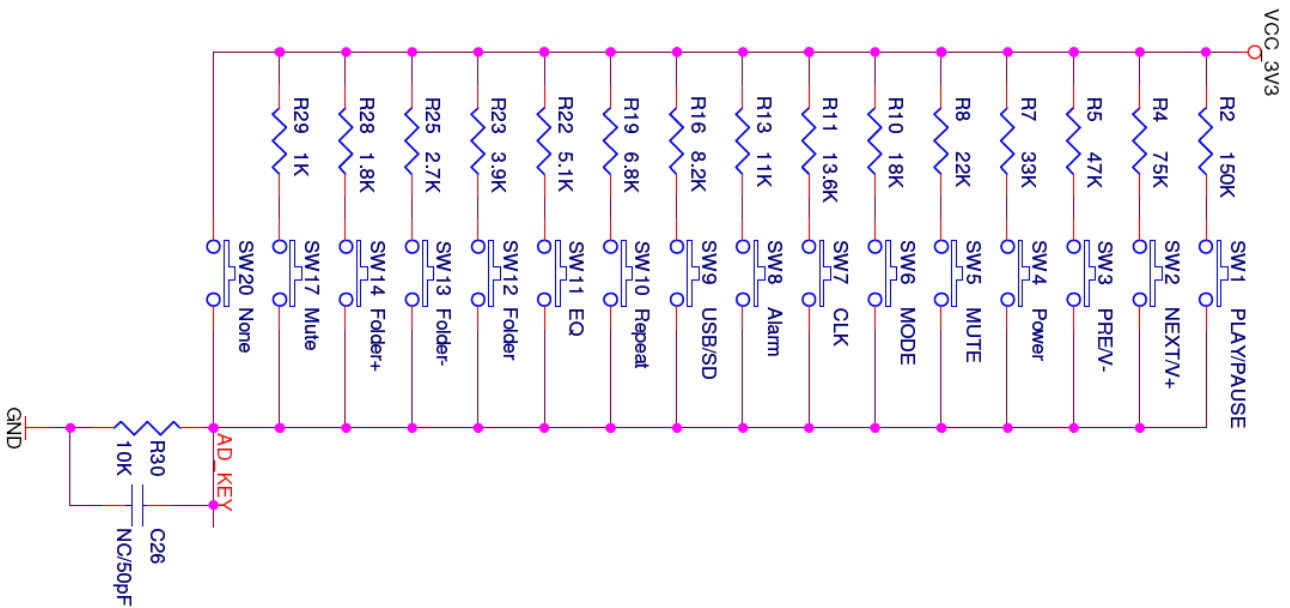
40	IOB6_SD_D0	SD 卡的 Data	
41	IOB4_SD_CMD	SD 卡的 Command	
42	IOB0_I2C_CLK	I2C 的 Clock, 用來接外部 EEPROM. 同時也是外部音源(LineIn)插入的檢測口	
43	IOB1_I2C_DAT	I2C 的 Data, 用來接外部 EEPROM	
44	IOB2_IR	紅外輸入	
45	IOB3_IO-key-drive	驅動讀取 IO-key; 此時 6 個 IO-key 是掛在 SEG1~6, 這些 IO-key 與數碼管/段碼屏是並接在一起	
46	IOD5_Mute	外部功放的靜音控制輸出 如果有掛 1K 上拉電阻,代表輸出"1"時是靜音; 如果掛 1K 下拉電阻,代表輸出"0"時是靜音	
47	RESET	復位輸入	
48	VA	FM 電源輸入, 請接到鋰電池	





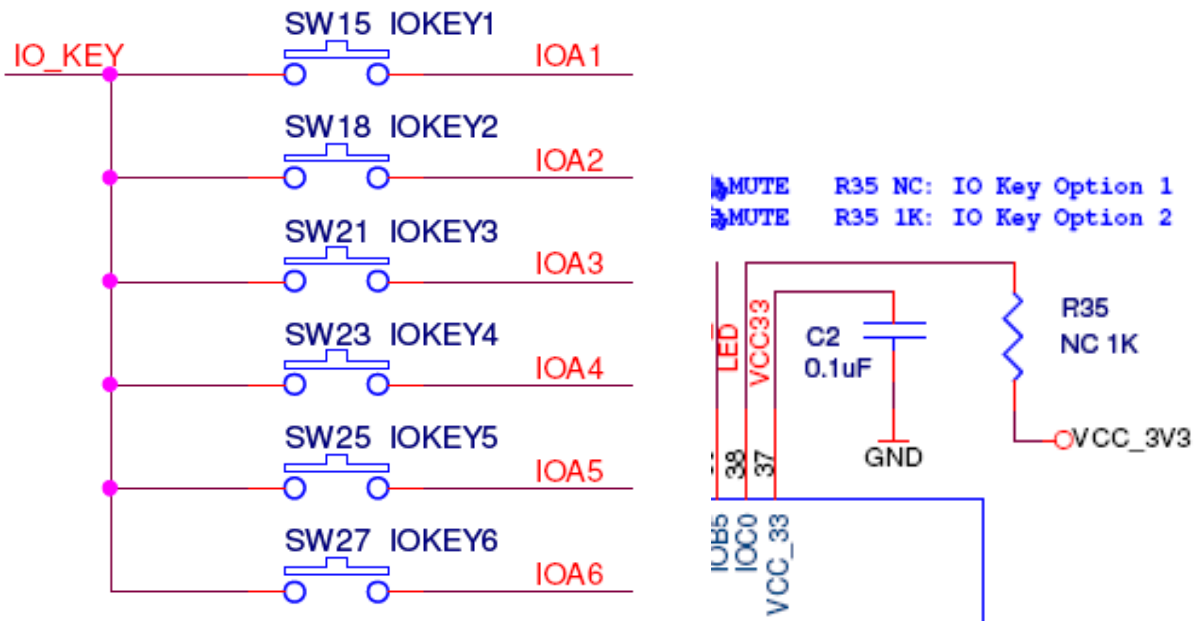
5. AD-key 按鍵操作功能

按鍵	MP3 模式		FM 模式	
	短按	長按	短按	長按
S1	Play/Pause	Mode 切換	搜索所有電台,並儲存	Mode 切換
S2	Next	Volume++	有 EEPROM,或者有 SD 卡時:跳 下一個儲存的電台	Volume++
S3	Previous	Volume--	有 EEPROM,或者有 SD 卡時:跳 上一個儲存的電台	Volume--
S4	Play/Pause	Power 開機/關機	搜索所有電台,並儲存	Power 開機/關機
S5	Volume-	Volume--	Volume-	Volume--
S6	Volume+	Volume++	Volume+	Volume++
S7	Mode 切換		Mode 切換	
S8	EQ 切換			
S9	Repeat 單曲			
S10	Previous	快退	有 EEPROM,或者有 SD 卡時:跳 上一個儲存的電台	往 87.5MHz 搜台
S11	Next	快進	有 EEPROM,或者有 SD 卡時:跳 下一個儲存的電台	往 108.0MHz 搜台
S12	Previous	Volume--	從目前頻率-0.1MHz	Volume--
S13	Next	Volume++	從目前頻率+0.1MHz	Volume++
S14	Clock 設時間			
S15	Folder 文件夾			
S16				
S17	Play/Pause		1).假如系統有儲存電台,跳上一個 儲存的電台 2).假如系統沒有儲存任何電台,就 執行重新搜索全部電台並重新儲 存	重新搜索全部電台並重新 儲存



- (5-1) FM 模式下的所謂「往 87.5MHz 搜索」,是指由目前頻道往 87.5MHz 方向搜索最近的有效電台,然後停下來播放該電台;「往 108.0MHz 搜索」則是往 108.0MHz 方向搜索最近的有效電台,然後停下來播放該電台。
- (5-2) 自動全搜台:由 87.5~108.0 MHz 搜尋全部電台並儲存搜尋到的電台頻道,FM 電台最多儲存 50 台。
- (5-3) 「Volume-」代表音量減一級後就停止,直到再重新按一次該按鍵才會又減一級;「Volume--」代表只要按鍵還被按著,音量就持續一直遞減下去,直到鬆開按鍵或音量變 0,總音量為 30 階。
- (5-4) 「Mode 切換」順序是 U 盤→SD 卡/TF 卡→Line in→FM→Clock; 循環切換,Line In Mode 須插入 Line In 線後才會顯示。
- (5-5) 「音場效果」Normal (正常)→Classic (古典)→Bass (重低音)→Live (現場)→Rock (搖滾)→POP (流行)其顯示以 E1→E2→E3→E4→E5→E6 表示。
- (5-6) 「循環模式」All (全曲循環)→Random (隨機循環)→Single (單曲播放)→Folder (目錄循環) 其顯示以 r1→r2→r3→r4→r5→r6 表示。

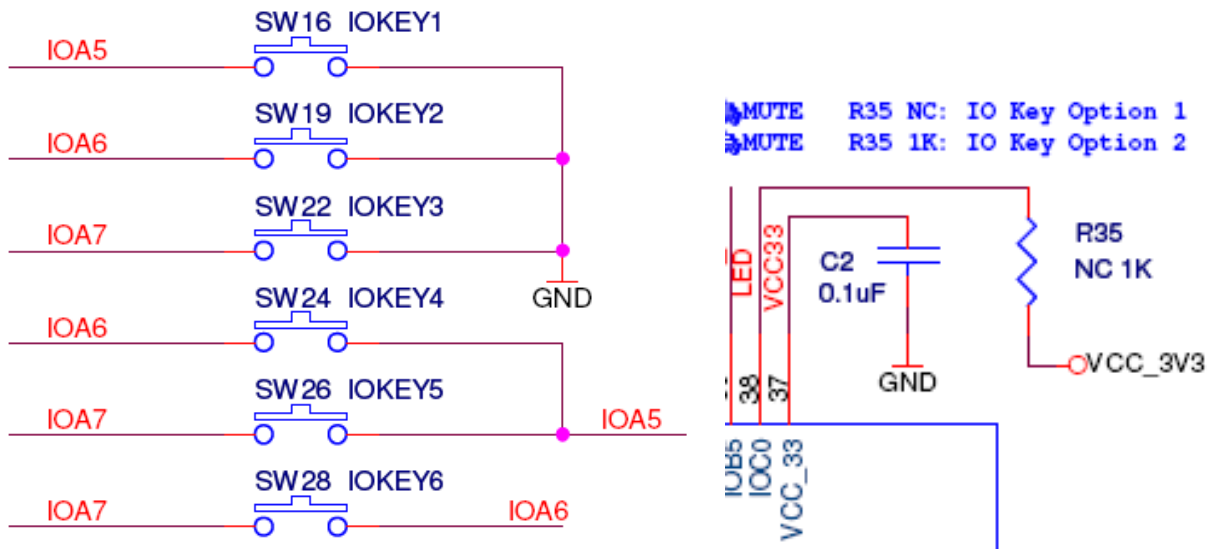
6. 有屏音箱的 IO-key 按鍵操作



IOC0 接法	按 鍵	MP3 模式		FM 模式	
		短按	長按	短按	長按
懸空 R35=NC	S15	Play/Pause	切換至 FM	搜索所有電台,並儲存	切換至 MP3
	S18	Previous	快退	跳到上一個儲存的電台	往上搜索一台
	S21	Next	快進	跳到下一個儲存的電台	往下搜索一台
	S23	Volume-	Volume--	Volume-	Volume--
	S25	Volume+	Volume++	Volume+	Volume++
	S27	EQ			

IOC0 接法	按鍵	MP3 模式		FM 模式	
		短按	長按	短按	長按
拉高 R35=1K	S15	Play/Pause	Mode 切換	搜索所有電台,並儲存	Mode 切換
	S18	Previous	Volume--	跳到上一個儲存的電台	Volume--
	S21	Next	Volume++	跳到下一個儲存的電台	Volume++
	S23	Mode		Mode	
	S25	EQ			
	S27	Repeat			

7. 無屏迷你音箱/運動耳機的 IO-key 按鍵操作



IOC0 接法	按 鍵	MP3 模式		FM 模式	
		短按	長按	短按	長按
懸空 R35=NC	S16	Play/Pause	切換至 FM	搜索所有電台,並儲存	切換至 MP3
	S19	Previous	快退	跳到上一個儲存的電台	往上搜索一台
	S22	Next	快進	跳到下一個儲存的電台	往下搜索一台
	S24	Volume-	Volume--	Volume-	Volume--
	S26	Volume+	Volume++	Volume+	Volume++
	S28	EQ			

IOC0 接法	按鍵	MP3 模式		FM 模式	
		短按	長按	短按	長按
拉高 R35=1K	S16	Play/Pause	Mode 切換	搜索所有電台,並儲存	Mode 切換
	S19	Previous	Volume--	跳到上一個儲存的電台	Volume--
	S22	Next	Volume++	跳到下一個儲存的電台	Volume++
	S24	Mode		Mode	
	S26	EQ			
S28	Repeat				

8. 遙控器操作

(6-1) 遙控器為編碼 <FF00> 的 21 個按鍵遙控器。

MP3		
Power ON/OFF	Mode	Mute
Play/Pause	prev	Next
EQ	vol-	vol+
0	Repeat	X
1	2	3
4	5	6
7	8	9
FM		
Power ON/OFF	Mode	Mute
X	向上搜台	向下搜台
X	vol-	vol+
0	自動全搜台	X
1	2	3
4	5	6
7	8	9



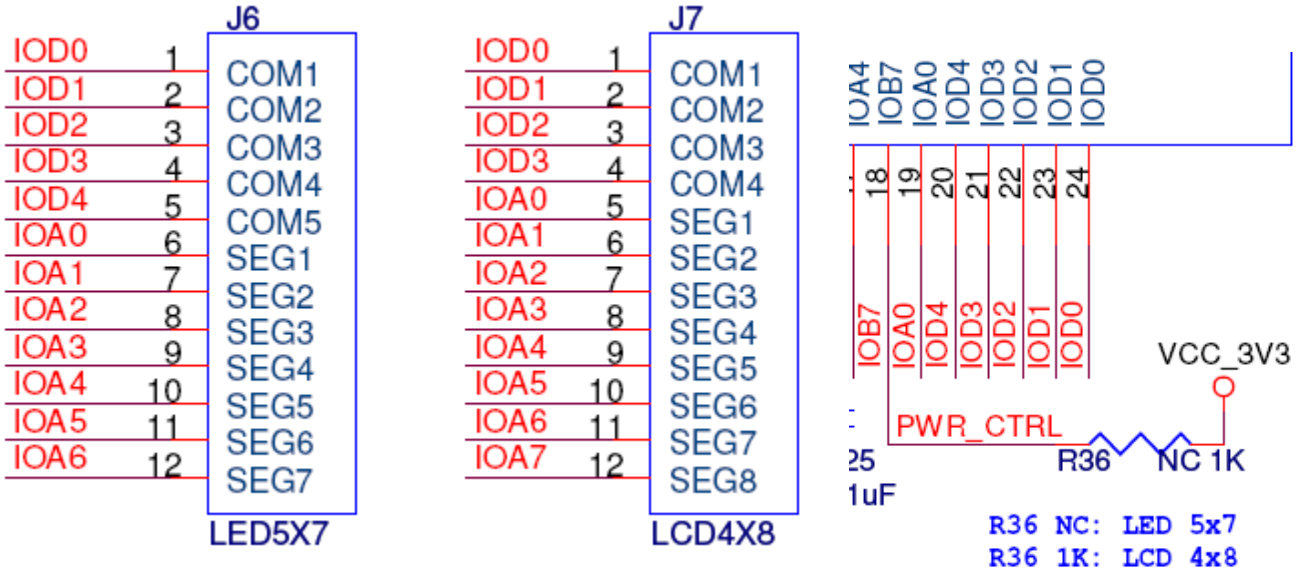
(6-2) 遙控器功能說明

按鍵 \ 模式	MP3 模式		FM 模式	
	短按	長按	短按	長按
Power key	Power ON/OFF		Power ON/OFF	
Mode	播放模式切換		播放模式切換	
Mute	靜音		電台頻道 - 0.1MHz	
Play/Pause	暫停/播放		跳下一個已 儲存的電台	自動全搜台
Prev(CH-)	上一首	Volume--	往 87.5MHz 搜台	快速往 87.5 MHz 搜台
Next(CH+)	下一首	Volume++	往 108MHz 搜台	快速往 108 MHz 搜台
EQ	音場效果			
VOL-	Volume-	Volume--	Volume-	Volume--
VOL+	Volume+	Volume++	Volume+	Volume++
Repeat	循環模式		電台頻道 + 0.1MHz	
Clock				
0~9	數字選曲		數字選擇頻道，當選擇的 頻道數大於 108.0MHz 或 小於 87.5MHz，都會停留 在當前的頻道	

(6-1) 「快速往 108MHz 搜台」/「快速往 87.5MHz 搜台」長按會快速+0.1MHz/-0.1MHz 直到放開按鍵後會停止在最近的有效電台。

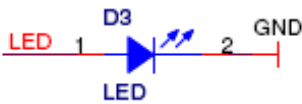
9. 顯示屏

支持兩種顯示屏：共陰數碼管 7seg LED 5x7，與段碼屏 4x8 (由 R36 來選擇)



共陰 LED 5x7	LCM 4x8

10. 狀態指示燈, LED (pin 38, IOC0_LED)



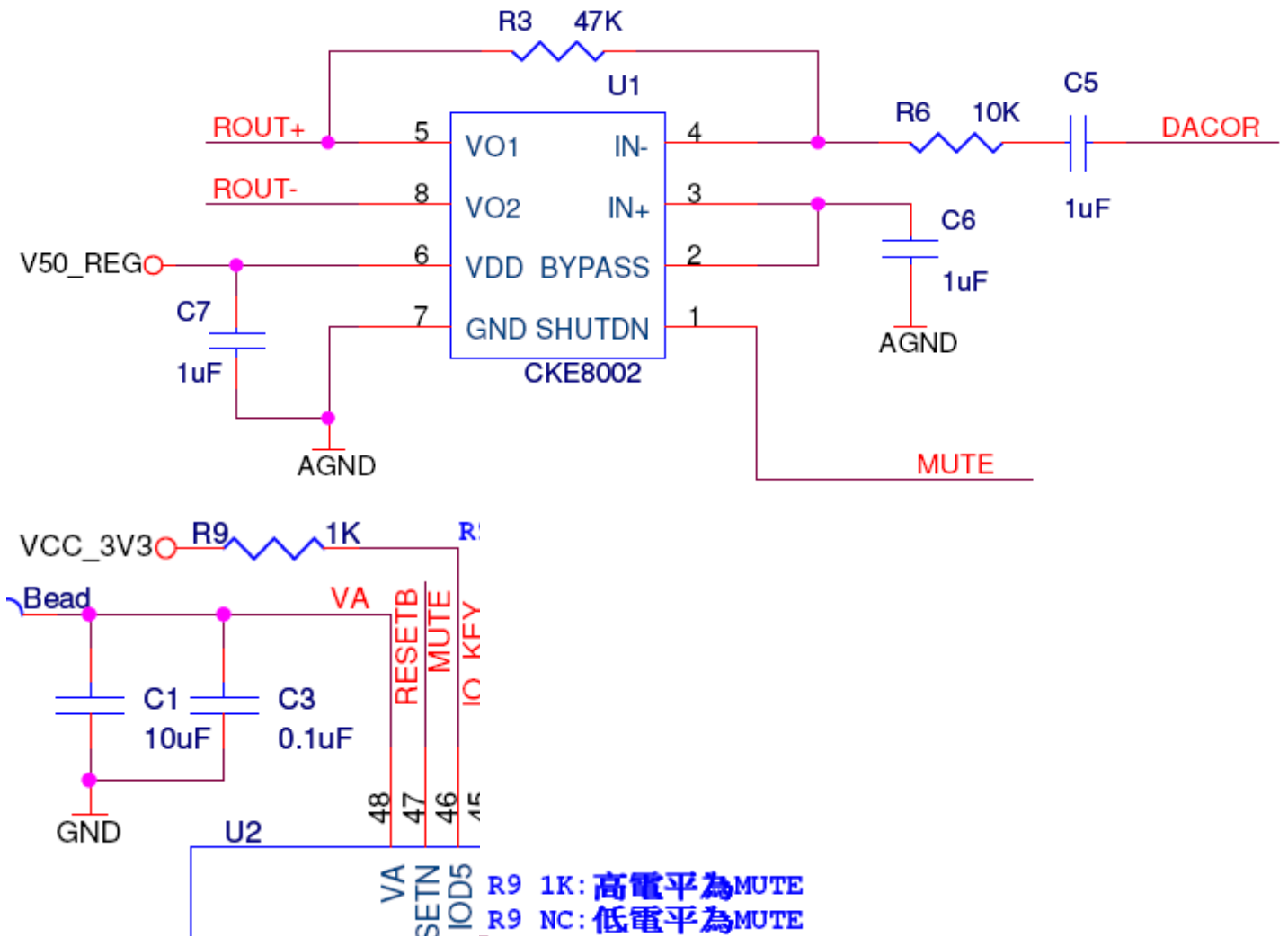
燈號顯示		正常電壓狀態		
		閃爍	ON	OFF
FM 模式	搜尋電台的過程中	每秒 2 次	0.25 秒	0.25 秒
	播放電台頻道	長亮		
MP3 模式	播放歌曲過程中	兩秒 1 次	1 秒	1 秒
	暫停播放歌曲	長亮		

11. 外部音頻功放的控制 (pin 46, IOD5_Mute)

參考原理圖所用的功放是 CKE8002, GPD6301 會依據是否有外掛上拉電阻(R9)自動判斷 Mute 極性

(8-1) 當應用電路上的 Mute 腳有外掛 1KΩ 的上拉電阻的話, 代表 Mute 腳輸出"1"時會把功放關掉而靜音; 平常輸出"0"時會打開功放而聽到聲音。

(8-2) 當應用電路上的 Mute 腳有外掛 1KΩ 的下拉電阻的話, 代表 Mute 腳輸出"0"時會把功放關掉而靜音; 平常輸出"1"時會打開功放而聽到聲音

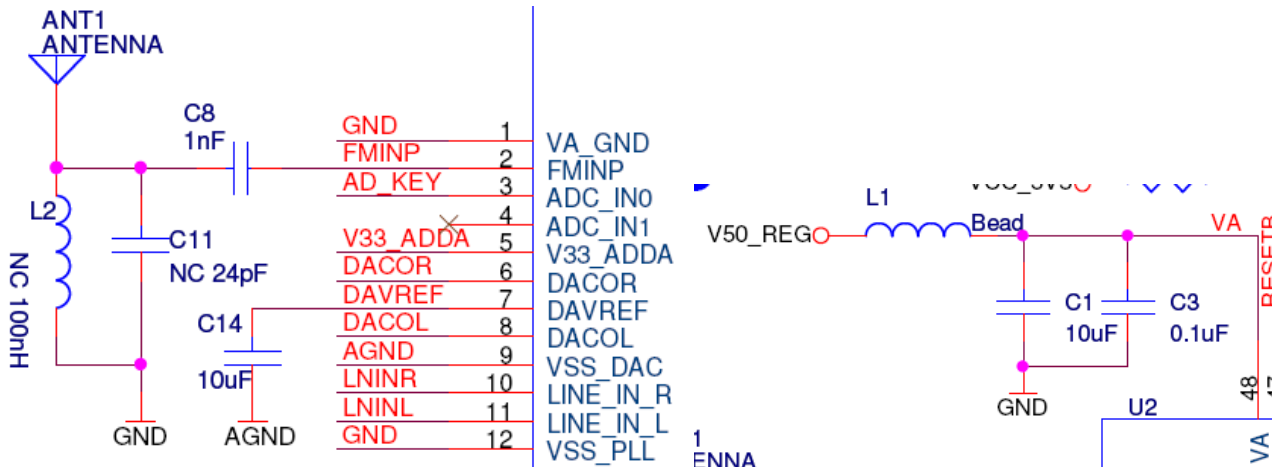


12. FM

FMINP (pin 2): 天線輸入到主控, 請利用 C11 和 L2 做好天線匹配

VA (pin 48): 請接電池正電壓端

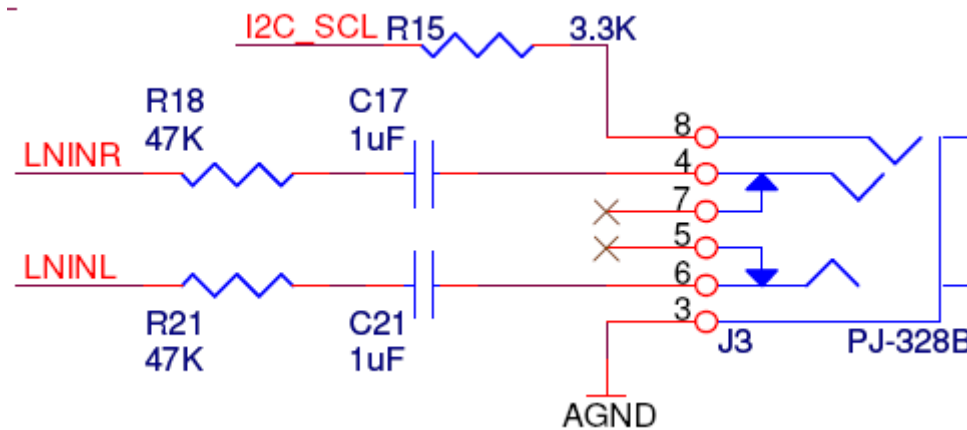
VA_GND (pin 1): 請接電池地端



13. 外部音源與插入偵測, LineIn

LineIn_Det 和 I2C_CLK 是透過電阻(R15)共用管腳

如果沒有插入 LineIn, 按 mode-key 循環時會自動跳過 LineIn-Mode



14. 其他

