

隔離式高效功率因素 LED 控制器

特性

- 临界模式控制
- 非常低的启动电流 (<30uA)
- 欠压闭锁
- 临界模式下的零电流侦测
- 包含动态，静态的双重过压保护
- Gate 过压箝位
- 内置启动定时器
- 内置前沿消隐
- ±500mA 的驱动能力

应用

- LED 照明
- 电子镇流器

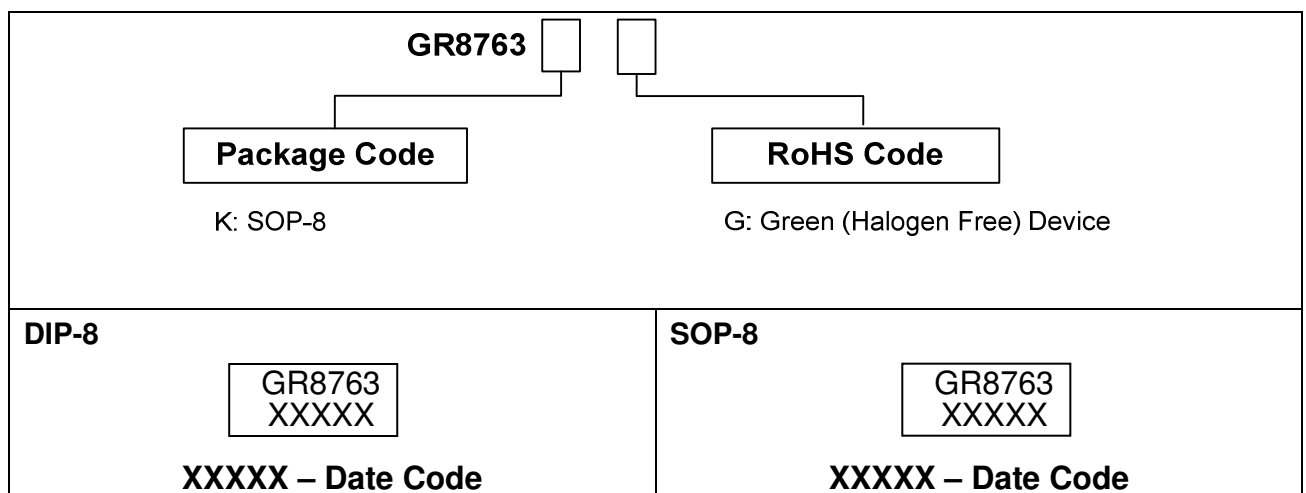
简介

隔離式高效功率因素 LED 控制器 GR8763 工作于临界模式下，它的核心是系统通过采样输入的电压得到正弦形的电流波形以及稳定的输出电压。内置的高度线性的乘法器可以减小交流输入电流的失真，从而使全电压输入及大范围负载输出下的总谐波失真保持在低水平。

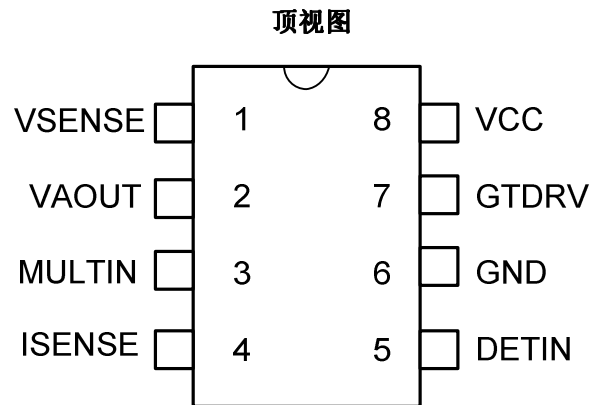
GR8763 通过内置的误差放大器和电压基准调控输出的电压，同时，双重过压保护功能可以在系统启动或是负载突然断开的情况下有效地保护系统。输出级 ±500mA 的驱动能力可以保证 GR8763 驱动更大 MOSFET 或者 IGBT。

GR8763 现有 8-pin SOP 封装。

订购和标识信息



Greenergy OPTO Inc. reserves the right to make changes to improve reliability or manufacture ability without notice, and advise customers to obtain the latest version of relevant information to verify before placing orders.

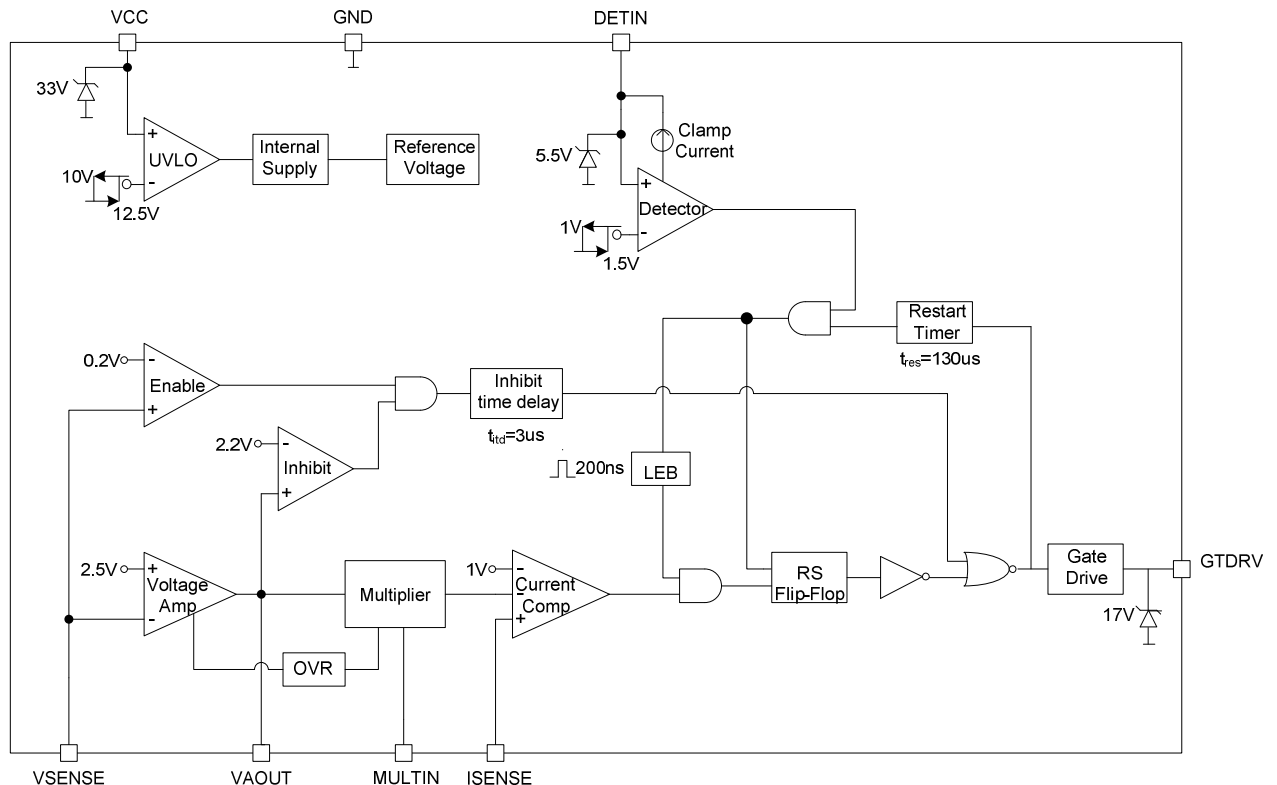
芯片脚位图

脚位描述

脚位	符号	描述
1	VSENSE	误差放大器的反相输入端。系统输出通过电阻分压将输出电压的信息通过 VSENSE 输入误差放大器, 而 VSENSE 和 VAOUT 之间所加的补偿网络使误差放大器的输出可以反映系统输出的信息。
2	VAOUT	误差放大器的输出端, 同时也是乘法器的第一个输入项。如果流入此脚的电流超过内设的阈值, 乘法器的输出将会减小以防止 MOSFET 因过压而损坏。
3	MULTIN	乘法器的第二个输入项, IC 通过外部的电阻分压采样经过整流桥整流后的交流输入电压。
4	ISENSE	电流检测脚。ISENSE 通过一个经 MOSFET 源端到地的电阻来检测 MOSFET 上流过的电流。ISENSE 内部不仅集成了一个 1V 的限流点, 而且还加入了前沿消隐模块, 以防止 MOSFET 刚开启时的误动作。
5	DETIN	零电流侦测器的输入端。DETIN 通过一个电阻连接到侦测升压电感电流的辅助绕组上。
6	GND	地
7	GTDRV	Gate 驱动的输出, 可直接驱动 MOSFET。
8	VCC	IC 的供电脚。当 VCC 上电压超过 UVLO (on) 阈值时, IC 将会启动。当 VCC 下降并低于 UVLO (off) 阈值时, IC 将会关断。VCC 内部有一个 28V 的稳压管。

极限工作范围

Vcc 供电加上内部稳压管电流	-----	20mA
1, 3, 4脚上最大耐压	-----	6.5V
最大工作结温	-----	150°C
工作环境温度	-----	-20°C ~ 150°C
适宜存储温度	-----	-50°C ~ 150°C
SOP-8封装热阻	-----	160°C/W
DIP-8封装热阻	-----	100°C/W
最大允许功率消耗 (SOP-8封装, 外部温度为85°C)	-----	400 mW
最大允许功率消耗 (DIP-8封装, 外部温度为85°C)	-----	650mW
引线温度 (SOP-8和DIP-8封装, 锡焊, 10秒)	-----	230°C
引线温度(所有无铅封装, 锡焊, 10秒)	-----	260°C
ESD电压保护, 人体模式	-----	3KV

内部结构图



**电器参数** (TA = +25°C 除非特殊说明, V_{CC} = 14.5V)

参数	符号和条件	最小	典型	最大	单位
----	-------	----	----	----	----

供电电压

稳压管电压	V _Z ; I _{CC} +I _Z = 20mA	26	28	30	V
开启电压	V _{CC-on}		12.5		V
关断电压	V _{CC-off}		10		V
V _{CC} 迟滞	V _{CC-HY}		2.5		V

供电电流

启动电流	I _{CC-L}		10	30	μA
工作电流	I _{CC-H}		2.5		mA

误差放大器

反相输入阈值电压	V _{FB}	2.475	2.5	2.525	V
线性调整率(V _{FB} L _R)	V _{CC} = 12V~16V			5	mV
保护阈值电压	V _{sense}		0.2		V
静态OVP阈值电压	V _{VAOUT}		2.2		V
开环增益	G _v		90		dB
增益带宽	B _w		3		MHz
输出源电流 (I _{VAOUTH})	V _{VAOUT} = 0V; V _{sense} = 2.3V		4		mA
输出阱电流(I _{VAOUTL})	V _{VAOUT} = 4V; V _{sense} = 2.8V		4		mA
输出高电压箝位	V _{VAOUTH}		5.4		V
输出低电压箝位	V _{VAOUTL}		2.2		V

乘法器

Multin 输入电压范围	V _{Multin}		0~3.5		V
VAOUT 输入电压范围	V _{multin} =1V		V _{FB} ~ V _{FB} +1.5V		
乘法器增益	K _{low} VAOUT < 3.5, V _{multin} = 1V		0.2		
	K _{High} VAOUT > 3.5, V _{multin} = 1V		0.5		

过压保护

过压保护阈值电流	I _{OVR}	25	30	35	μA
----------	------------------	----	----	----	----



电器参数(续上页)

参数	符号和条件	最小	典型	最大	单位
----	-------	----	----	----	----

电流比较器

最大阈值电压	V _{Isense}	0.95	1.0	1.05	V
前沿消隐时间	T _{LEB}	100	200	300	ns
关断延迟	T _{delay}		130		ns

零电流检测器

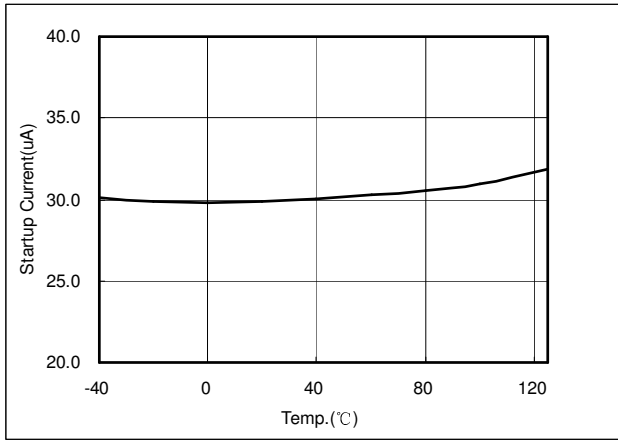
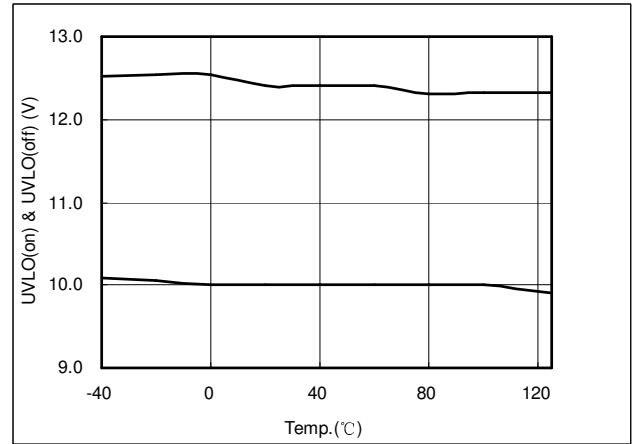
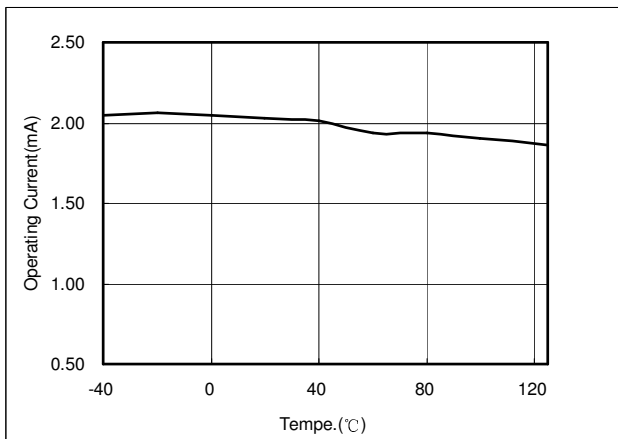
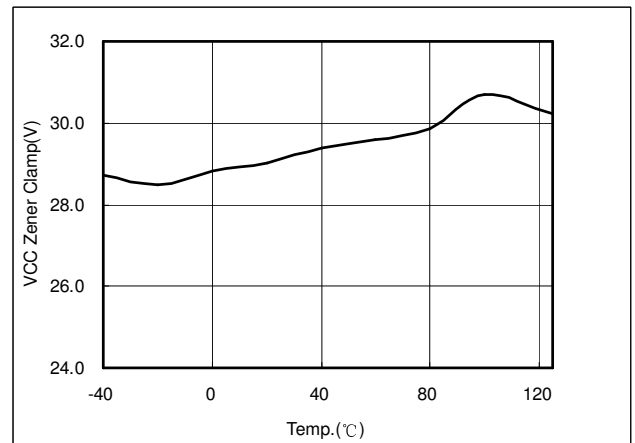
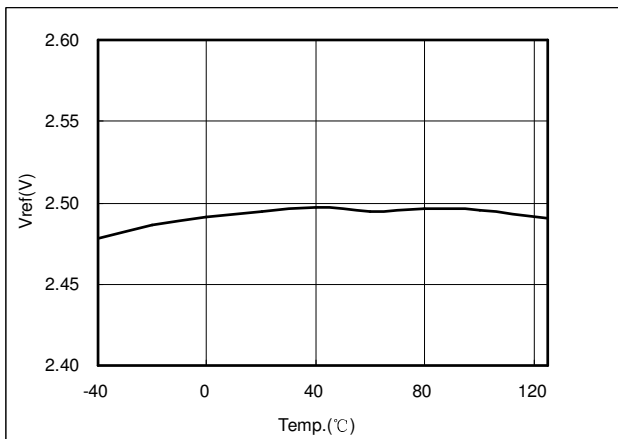
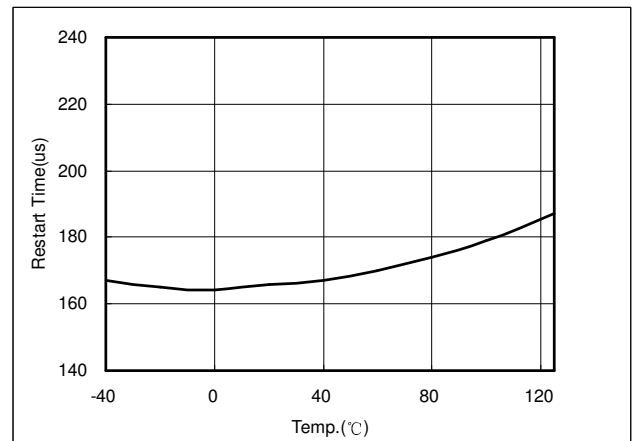
上限阈值电压	V _{DETU}		1.5		V
下限阈值电压	V _{DETL}		1.0		V
迟滞区间	HYS		0.5		V
稳压管电压	V _{z-Detin}	5.2	5.5	5.8	V

重新启动定时器

重新启动时间	T _{RES}		130		us
--------	------------------	--	-----	--	----

GATE驱动

输出低电平电压	I _o = 20mA			1	V
输出高电平电压	I _o = 20mA	8			V
上升时间	T _{RISE} ; Load = 1nF		50		ns
下降时间	T _{FALL} ; Load = 1nF		30		ns
Gate 过压箝位	V _{clamp}		17		V

典型工作特性曲线

Fig. 1

Fig. 2

Fig. 3

Fig. 4

Fig. 5

Fig. 6

典型工作特性曲线

(续上页)

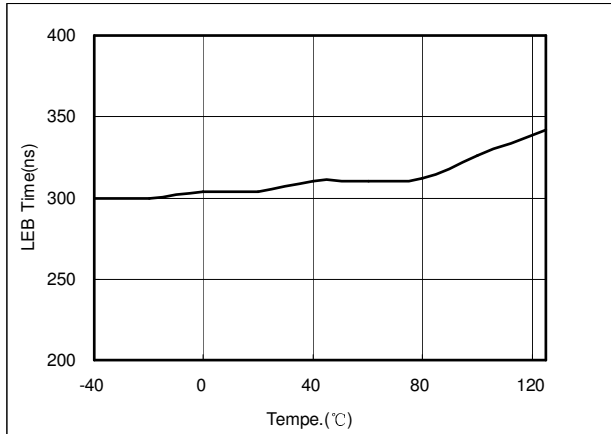


Fig. 7

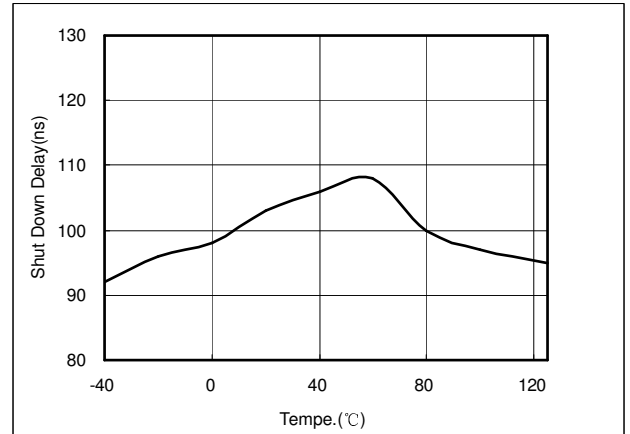


Fig. 8

功能描述

前言

GR8763 内部总共有以下几个主要模块: 宽线性工作范围的单象限乘法器, 在反馈环路中需要用到的误差放大器, 过压调整器, 电流比较器, 零电流侦测器, 脉宽调制和逻辑电路, 图腾 MOSFET 驱动器, 内部电压基准, 自启动定时器和欠压闭锁电路。

乘法器

单象限乘法器有两个输入端 M1 and M2。输入端 M1 (MULTIN Pin)的工作范围是 0 到 3.5V, 它的主要作用是采样输入电压的波形信息。而输入端 M2 (VAOUT Pin)是采样直流输出信息的误差放大器的输出。在输入电压和输出负载变化的范围内, 输入端 M1 端需要高度地线性以最大限度地减小因输入电压而产生的失真。

误差放大器

当 VSENSE 和 VAOUT 这两脚加上补偿网络后, 误差放大器就成了一个可以监控几个交流工频周期内系统输出平均电压的积分器。当然, 积分器的带宽必须小于 20Hz 以达到衰减输入交流电压经整流桥后 100Hz 纹波的目的。误差放大器的同相输入端是 2.5V 的固定电位, 而它的输出 VAOUT 直接作为乘法器的一个输入端。

当 VSENSE 电平小于 0.2V 或是 VAOUT 电压小于 2.2V, Gate 驱动的输出将为低。

过压调整器

由于积分器的低带宽, 系统初始启动或是负载突然变轻引起输出电压快速变化并不能及时被侦测到, 因为此时积分器的差分输入电压还是为零。

在输出电压快速变化过程中, 一个过冲电流将通过补偿网络中的电容流进 VAOUT 脚。如果这个电流超过内设的阈值, GR8763 内部的过压调整电路将减小乘法器的输出, 同时 MOSFET 的导通时间也将减小。

电流比较器

ISENSE 将通过一个 MOSFET 源端连接到地的检流电阻采样流过 MOSFET 的电流, 并将转换后电压信号与乘法器的输出相比较来决定 MOSFET 何时关断。GR8763 在 ISENSE 脚内置了一个可以产生 200ns 左右的前沿消隐时间以防止 MOSFET 刚开启时的误动作。

零电流侦测器

零电流侦测器通过一个辅助绕组来侦测升压电感上的电流, 并在电感上电流为零时马上开启 MOSFET, 这将使升压二极管上反向恢复损耗最小。而 MOSFET 是在检流电阻上的电压超过乘法器的时候关断。这样升压电感上的单个周期的电流波形就是一个三角波, 而且, 各个周期几乎都没有死区时间。因此, 升压电感上在半个工频周期内的电流峰值就可以近似为输入平均电流的两倍。

为防止误动作, 零电流侦测器被设计成了含 0.5V 迟滞的施密特触发器。同时, DETIN 内部还集成了一个 5.5V 的稳压管以防止 DETIN 上输入电压过高。在 DETIN 与辅助绕组之间串连一个外部限流电阻将可以限制流入稳压管的电流。

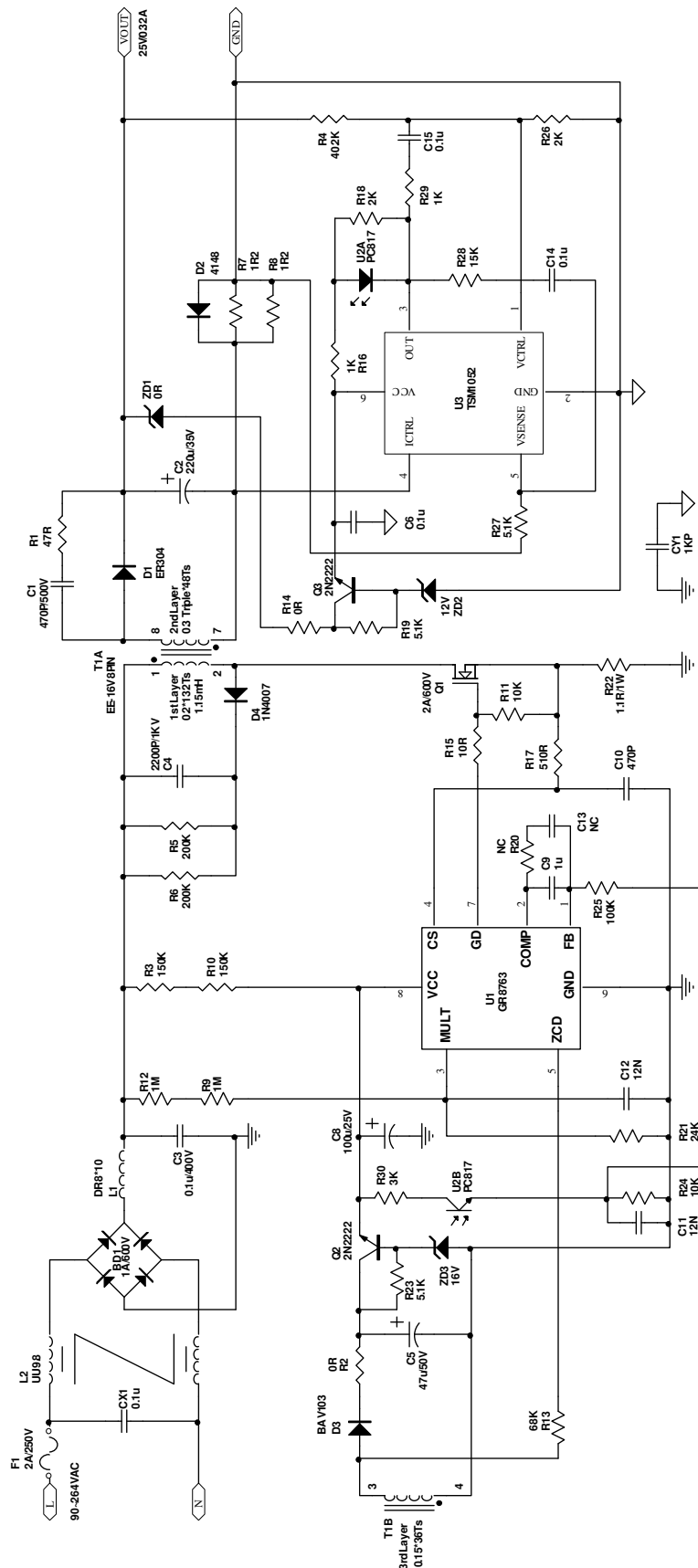
自启动定时器

自启动定时器在 GR8763 内部实现了振荡器的功能。当升压电感上电流为零后 130 us Gate 驱动仍为低时, GR8763 将会重新把 Gate 设为高电平。

欠压闭锁

GR8763 内置了欠压闭锁的功能: 当 Vcc 电压高于 UVLO(ON)阈值电压时, IC 将会启动, 此后 Vcc 电压只有低于 UVLO(OFF)电压时才会关断。而且 IC 的启动电流低至 30uA 左右。另外, Vcc 内部还集成了一个 28V 稳压管以防止 Vcc 过压时 IC 损坏。

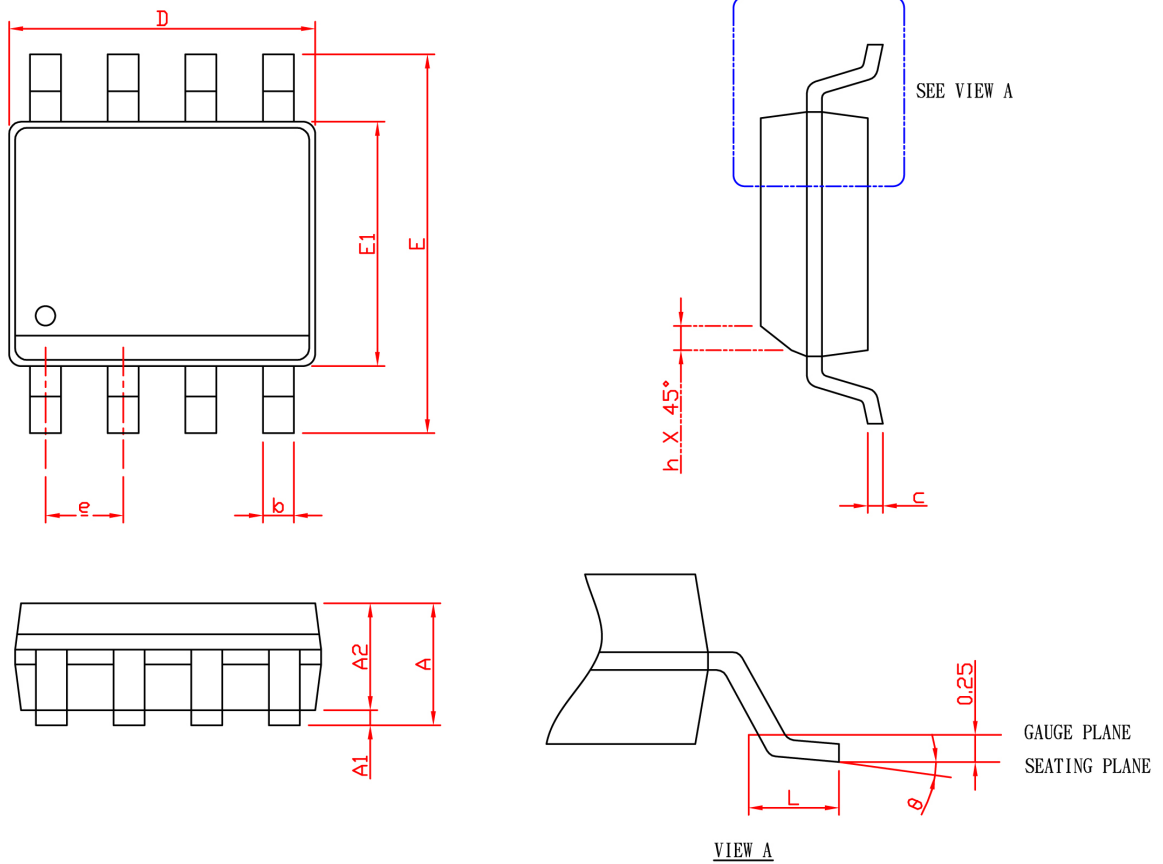
典型应用线路



材料清单

No	Parts	Description	Q'ty
1	BD1	0.8A/600V MB6S MDI	1
2	C1	470P/500V X7R 10% 1206	1
3	C10	470P/50V X7R 10% 0805	1
4	C11,C12	12N/50V X7R 10% 0805	2
5	C4	2200P/1KV X7R 10% 1206	1
6	C6,C14,C15	0.1u/25V X7R 10% 0805	3
7	C9	1u/25V X7R 10% 0805	1
8	D2	0.3A/75V LL4148 MINI MELF	1
9	D3	0.25A/250V BAV103 MINI MELF	1
10	Q2,Q3	NPN MMST2222 SOT-23 0.6A/40V	2
11	R1	47R 1206 1/4W 5%	1
12	R11,R24	10K 0805 1/8W 1%	2
13	R13	68K 0805 1/8W 1%	1
14	R15	10R 0805 1/8W 5%	1
15	R16,R29	1K 0805 1/8W 1%	2
16	R17	510R 0805 1/8W 1%	1
17	R18,R26	2K 0805 1/8W 1%	2
18	R19,R23,R27	5.1K 0805 1/8W 1%	3
19	R2,R14	0R 0805 1/8W 5%	2
20	R21	24K 0805 1/8W 1%	1
21	R25	100K 0805 1/8W 1%	1
22	R28	15K 0805 1/8W 1%	1
23	R3,R10	150K 1206 1/4W 5%	2
24	R30	3K 0805 1/8W 1%	1
25	R4	40.2K 0805 1/8W 1%	1
26	R5,R6	200K 1206 1/4W 5%	2
27	R7,R8	1R2 1206 1/4W 1%	2
28	R9,R12	1M 1206 1/4W 5%	2
29	ZD1	0R 1206 1/4W 5%	1
30	U1	PFC IC GR8763 SOP-8	1
31	U3	ST TSM1052 SOT23-6	1
32	ZD2	12V 1/2W 5% MINI MELF	1
33	ZD3	16V 1/2W 5% MINI MELF	1
34	C2	220u/35V 10*13 105°C NCC KY	1
35	C3,CX1	X1 0.1u/300V 12.8*5.8*12 P:10mm	2
36	C5	47u/50V 6.3*11 105°C NCC KME	1

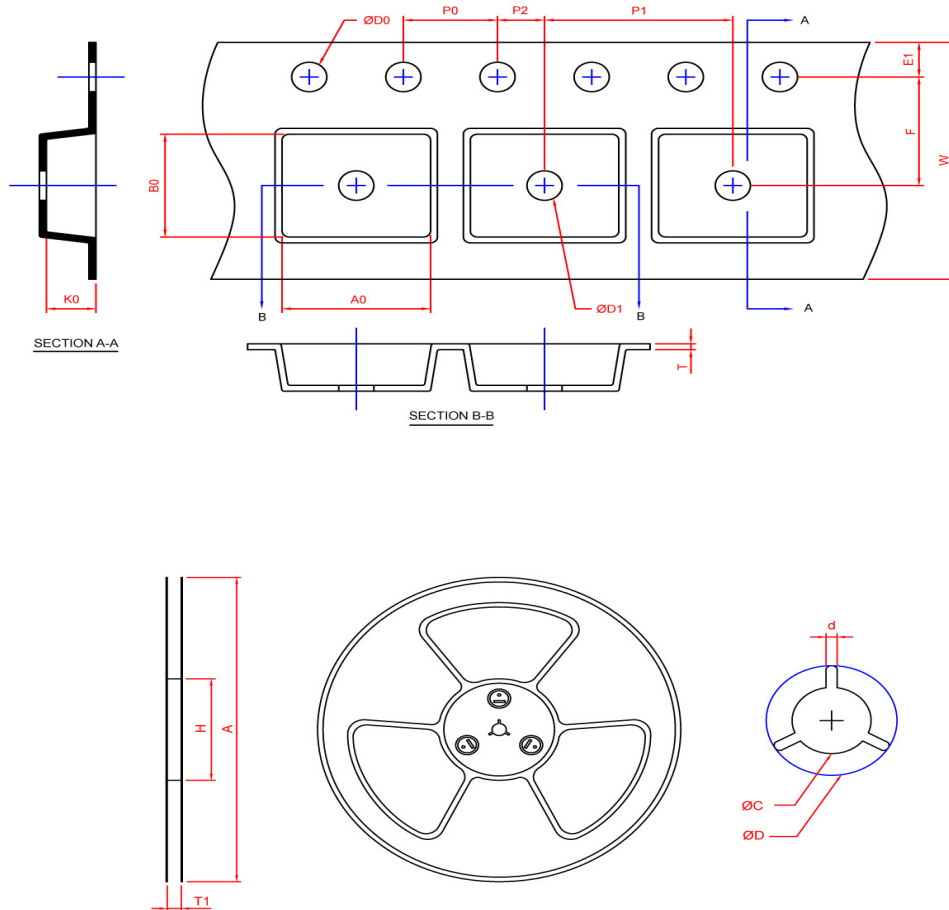
37	C8	100u/25V 6.3*11 105°C NCC KY	1
38	CY1	Y1 1KP/250V P:10mm	1
39	D1	3A/400V ER304 DO-201 立式	1
40	D4	1N4007 1A/1KV DO-41 立式	1
41	F1	TIME LAG 2A/250V 3.9*11mm PIG TAIL PTU002	1
42	L1	DR8*10 0.3mm	1
43	L2	UU9.8 A10 0.3mm	1
44	Q1	FQPF2N60C 2A/600V 4.7OHM TO-220F	1
45	R22	MOF 1.1R/1W 立式	1
46	T1	EE-16 1.15mH 5% 0.2mm*132Ts	1
47	U2	SHARP PC817 DIP-4 RANK:B	1
48	JP1	0.6PHI P:16.5mm	1
49	JP2	0.6PHI P:6.5mm	1
50	L	BLUE 24AWG 50mm	1
51	N	BROWN 24AWG 50mm	1
52	+OUT	RED 24AWG 50mm	1
53	GND	BLACK 24AWG 50mm	1
54	PCB	CAM1 70*30*1.6MM 1OZ 1LAYER	1

封装信息


SYMBOL	SOP-8			
	MILLIMETERS		INCHES	
	MIN.	MAX.	MIN.	MAX.
A		1.75		0.069
A1	0.10	0.25	0.004	0.010
A2	1.25		0.049	
b	0.31	0.51	0.012	0.020
c	0.17	0.25	0.007	0.010
D	4.80	5.00	0.189	0.197
E	5.80	6.20	0.228	0.244
E1	3.80	4.00	0.150	0.157
e	1.27 BSC		0.050 BSC	
h	0.25	0.50	0.010	0.020
L	0.40	1.27	0.016	0.050
θ	0°	8°	0°	8°

Carrier Tape & Reel Dimensions

SOP- 8



Application	A	H	T1	C	d	D	W	E1	F
SOP-8	330.0±2.0	50 MIN.	12.4+2.00 -0.00	13.0+0.50 -0.20	1.5 MIN.	20.2 MIN.	12.0±0.30	1.75±0.10	5.5±0.05
	P0	P1	P2	D0	D1	T	A0	B0	K0
	4.0±0.10	8.0±0.10	2.0±0.05	1.5+0.10 -0.00	1.5 MIN.	0.6+0.00 -0.40	6.40±0.20	5.20±0.20	2.10±0.20

(mm)

Devices Per Unit

Application	Carrier Width	Cover Tape Width	Devices Per Reel
SOP- 8	12	-	2500

Greenergy OPTO, Inc. reserves the right to make corrections, modifications, enhancements, improvements, and other changes to its products and services at any time and to discontinue any product or service without notice. Customers should obtain the latest relevant information before placing orders and should verify that such information is current and complete.