



GRM805\_00

功能说明



版本: V03 日期: 2012/04/17

[www.greenmcu.com](http://www.greenmcu.com)

## 目 录

1、芯片概述.....	1
2、芯片特征.....	1
3、电气参数.....	1
4、原理及构成.....	2
4.1 原理.....	2
4.2 构成: .....	2
5、管脚及说明.....	2
5.1 管脚图: .....	2
5.2 管脚说明: .....	3
6、应用设计: .....	4
6.1 参考电路.....	4
6.2 按键选用原则.....	8
6.3 灵敏度选择.....	8
6.4 抗干扰处理.....	8
7、封装说明.....	9
8、订购信息: .....	10
9、产品命名规则.....	11

## 1、芯片概述

GRM805\_00芯片是专用触摸式按键信号处理芯片，能把不规则的触摸按键信号转换成稳定的代码输出。同时预留有如1628、1638、1668、1637、1621（为方便起见，本说明中一律简称为16X8）等常用显示驱动芯片的接口，可容易实现LED及数码管的显示。该芯片采用低功耗、高速的CMOS 技术，符合工业级标准，具有外围无元器件，稳定性好，抗杂波、抗静电能力强，对布线要求低等优点。可以实现最多8个触摸式按键的检测和输出，极大地节约了主芯片的I/O资源。

## 2、芯片特征

- 电压范围：2.55V~5.5V(-40℃~85℃)
- I/O 口配置：
  - 按键：最多可连接 8 个触摸按键；
  - 通讯：跟主机通讯，8 个按键串行发送；
  - 键按下一直发送，键抬起停止发送，主机可根据需要裁取单键或者连续键。
- 芯片优势：
  - 防水性能优良
  - 抗干扰强，防辐射性能好；
  - 对电源要求不高，直接用 5V 供电；
  - 对布线要求不高；
  - 灵敏度分为 8 个等级可调，通过外接电阻设置；
  - 单线串行通讯：简单，可靠，节省主机资源；
  - 产品符合 ROHS 标准；
  - 适应多种触摸介质；
  - 具有方便使用的 DIP, NSOP 封装。

### • 市场反馈良好

该芯片自推出以来，广泛应用于电磁炉、油烟机、热水器、电水壶、面包机、压力锅等小家电，市场反应良好，尤其在防水、抗干扰及稳定性方面获得很高的评价。

## 3、电气参数

Supply Voltage.....	V <sub>SS</sub> -0.3V to V <sub>SS</sub> +5.5V
Storage Voltage.....	-50℃ to 125℃
Input Voltage.....	V <sub>SS</sub> -0.3V to V <sub>DD</sub> +0.3V
Operating Temperature.....	-40℃ to 85℃

## 4、原理及构成

### 4.1 原理:

当人的手指触摸按键表面时，按键表面的电荷会发生改变，也就是说电路中的等效电容发生改变。GRM805\_00及其相应线路，对电容的变化量进行监测，采用先进的算法，对电容的变化量进行分析、处理以判断有无按键。

### 4.2 构成:

金属片通过一弹簧连接到检测电路上方覆盖一层介质（玻璃，塑料，PVC 材料等），但要紧密接触，人的手指通过该介质触摸按键，且灵敏度可调。

## 5、管脚及说明

### 5.1 管脚图:

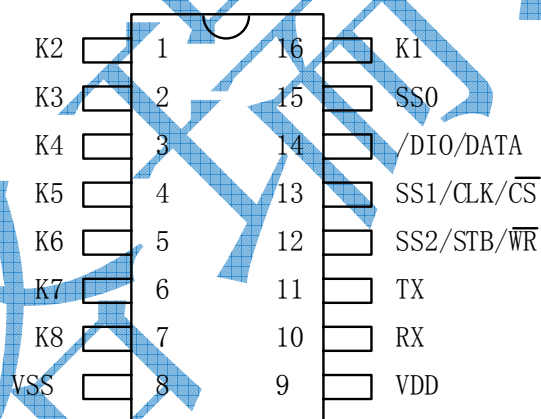


图5-1 GRM805\_00 管脚图

**5.2 管脚说明:**

表 5-1 GRM805\_00 管脚说明

脚位	管脚名称	说明
1	K2	按键信号输入端口2
2	K3	按键信号输入端口3
3	K4	按键信号输入端口4
4	K5	按键信号输入端口5
5	K6	按键信号输入端口6
6	K7	按键信号输入端口7
7	K8	按键信号输入端口8
8	VSS	芯片电源负极
9	VDD	芯片电源正极
10	RX	数据接收端口
11	TX	按键发送端口
12	SS2/STB/WR	灵敏度选择口2/16X8 STB 口(1637用不到此口) /1621 WR口
13	SS1/CLK/CS	灵敏度选择口1/16X8时钟口/1621 CS口
14	DIO/DATA	16X8数据口/1621 DATA口
15	SS0	灵敏度选择口0
16	K1	按键信号输入端口1

## 6、应用设计：

### 6.1 参考电路

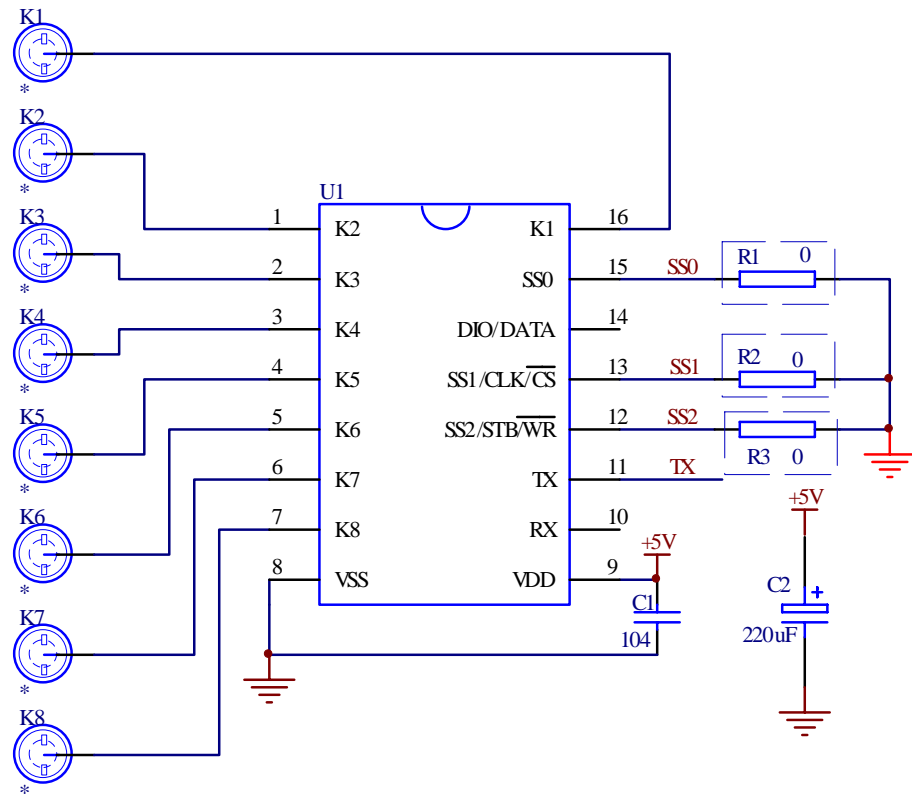


图6-1 GRM805\_00作为纯触摸键应用电路

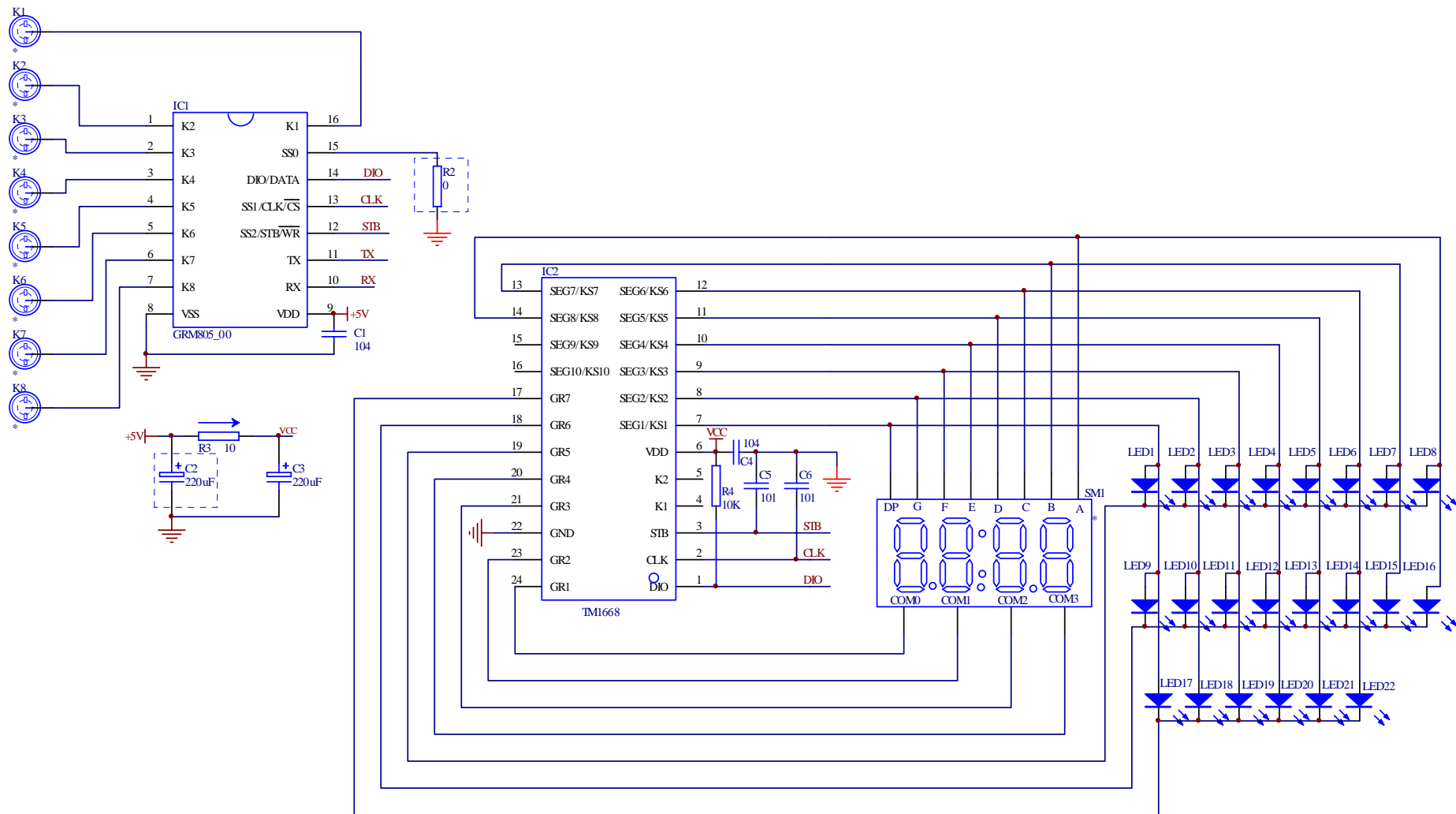


图6-2 GRM805\_00触摸键配合16X8显示应用电路

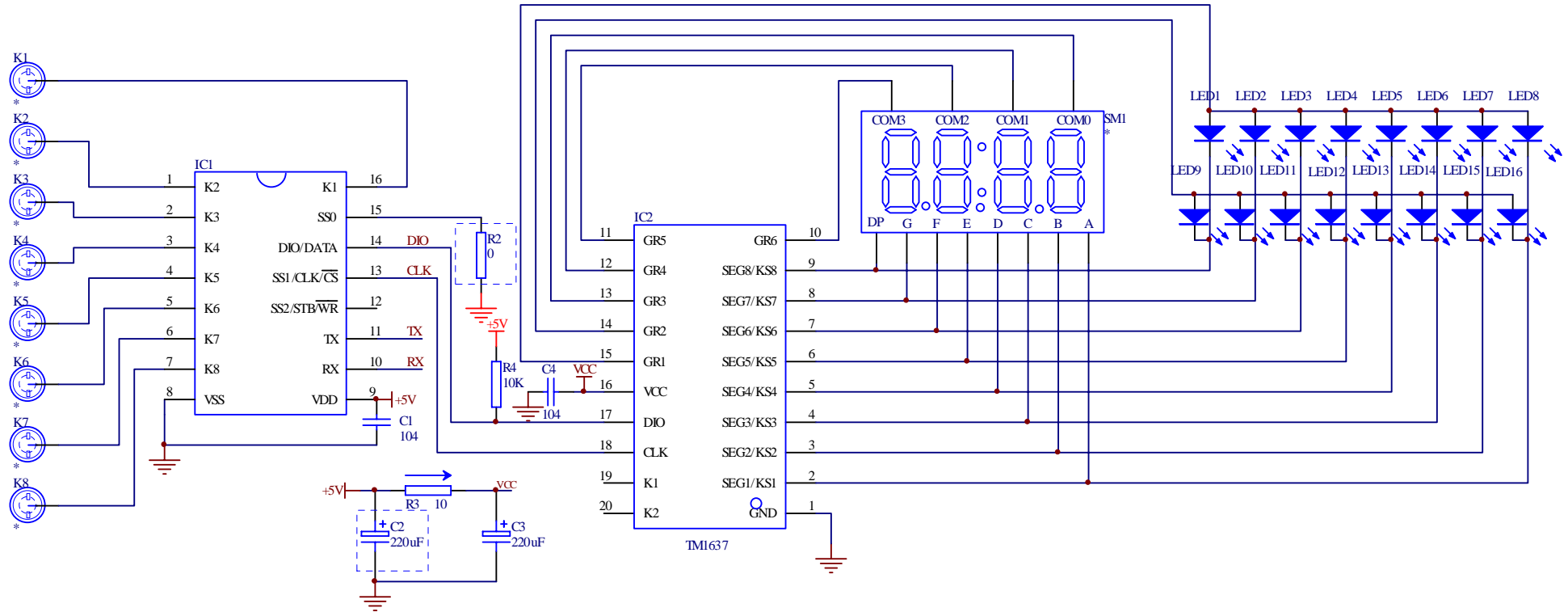


图6-3 GRM805\_00触摸键配合1637显示应用电路



SS0灵敏度选择，上拉灵敏，下拉一般灵敏

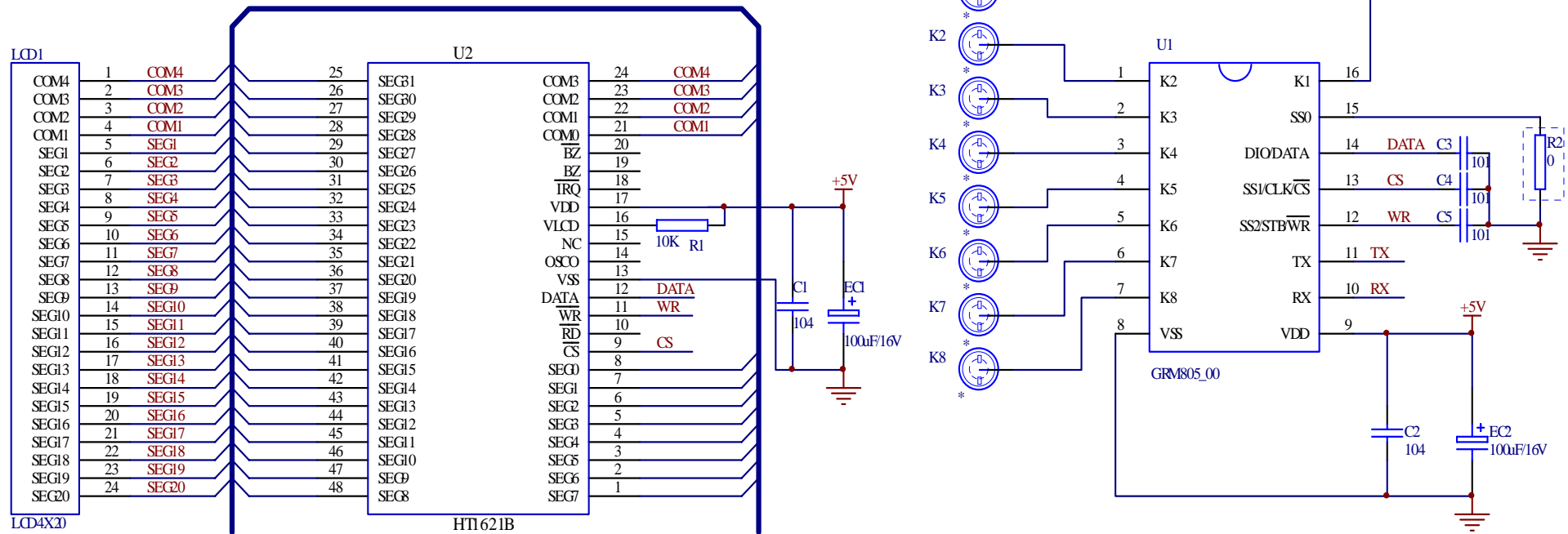


图6-4 GRM805\_00触摸键配合1621B显示应用电路

## 6.2 按键选用原则

按键选用顺序按 k8-k7-k6-k5-k4-k3-k2-k1,即如果只使用一个按键则只能选用 k8, 使用两个按键则只能选用 k8-k7, ……依此类推。

## 6.3 灵敏度选择

作为纯触摸按键时, SS2、SS1、SS0通过外接电阻可以设置其触摸键的灵敏度。可设置为8个级别。

表6-1灵敏度选择

端口	SS2	SS1	SS0	级别	灵敏度图示	描述
状态	0	0	0	0		级别0为最灵敏, 灵敏度按灵敏度图示箭头方向呈下降趋势。
	0	0	1	1		
	0	1	0	2		
	0	1	1	3		
	1	0	0	4		
	1	0	1	5		
	1	1	0	6		
	1	1	1	7		

0为外部接地, 1为悬空(内部上拉)。

与显示驱动芯片16X8配套使用时, 灵敏度主要由主板软件来设置, 外部仅有SS0做为灵敏度微调选择口。当SS0=1时, 为高灵敏度, SS0=0时为普通灵敏度。

## 6.4 抗干扰处理

如果用户想提高抗干扰能力(如工作在对讲机等强干扰环境下), 可通过在按键输入线上串接3K电阻(布板时应靠近触摸芯片)来实现, 此时只会对有水时的灵敏度稍有影响, 应重新设置灵敏度级别。

## 7、封装说明

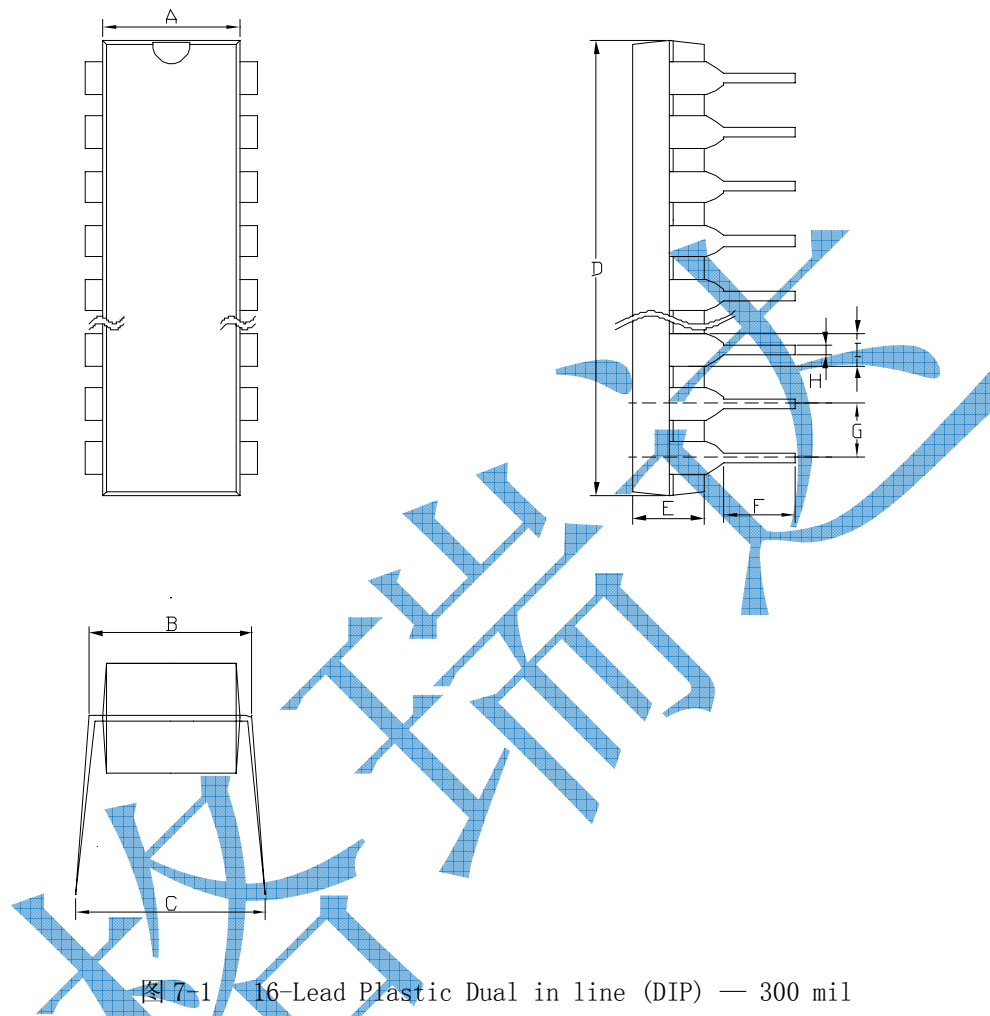


图 7-1 16-Lead Plastic Dual in line (DIP) — 300 mil

表 7-1 对应参数 (300mil DIP Unit: mm)

A	B	C (Max)	D	E	F	G	H	I
6.10~ 7.11	7.62~ 8.26	10.92	18.67~ 19.69	2.92~ 4.95	2.92~ 3.81	2.54	0.36~ 0.56	1.14~ 1.78

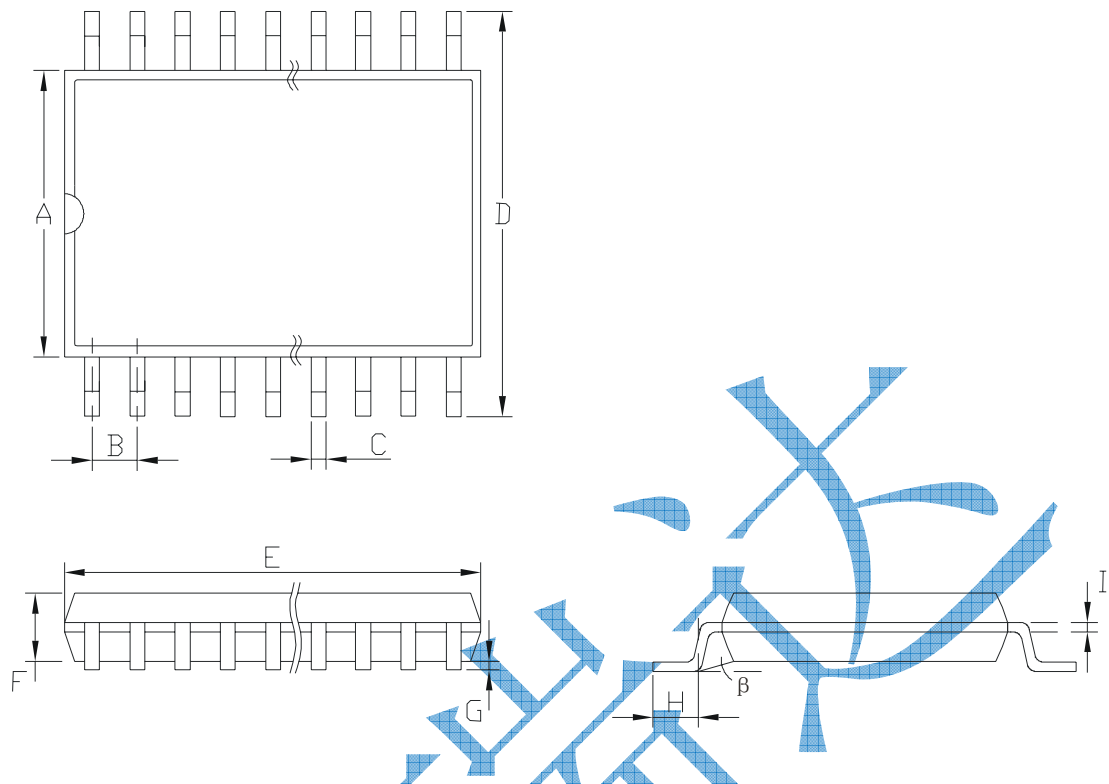


图 7-2 NSOP Outline Dimensions

表7-2 对应参数 (150mil NSOP Unit: mm)

A	B	C	D	E	F	G	H	I	$\beta$
3.81~ 3.99	1.27 typ.	0.30~ 0.51	5.79~ 6.20	9.80~ 10.21	1.75 Max.	0.1~ 0.25	0.41~ 1.27	0.18~ 0.25	0° ~ 8°

## 8、订购信息:

下单规格	功能简述	芯片型号	封装
GRM805_00	串行输出并带显示	FPA16	DIP16
GRM805NS_00	串行输出并带显示	FMA16	NSOP16

## 9、产品命名规则

产品名称构成：如 <u>GRM</u> <u>8</u> <u>05</u> <u>NS</u> <u>_</u> <u>07</u> <u>X</u> ① ② ③ ④ ⑤ ⑥ ⑦			
位置	内容	说明	代表意义
①	GRM	固定为 GRM	代表深圳市格瑞达实业有限公司
②	8	随产品不同而变化	8 代表触摸系列产品
③	05	随产品升级而变化	05 代表触摸芯片第五代产品
④	NS	封装类型	NS 代表封装类型为贴片 NSOP S 代表封装类型为贴片 SOP 无内容代表封装类型为直插 DIP
⑤	_	下划线	连接符号
⑥	07	流水号	区分具体功能不相同的各种型号
⑦	X	辅助识别符号	区分同一产品的某些差异

**深圳市格瑞达实业有限公司（总公司）**

SHENZHEN GREENMCU TECHNOLOGY CO.,LTD.

地址：深圳市福田区彩田南路海鹰大厦 20B

电话：(86) 755-83051793      82913392

(86) 755-82914749      82913502

传真：(86) 755-82971356

网址：www.greenmcu.com

**深圳市格瑞达实业有限公司（顺德办事处）**

地址：顺德区容桂镇文海西路保利百合花园 10 栋 B 单元 1901

电话：(86) 757-28302691      22909432

传真：(86) 757-28302691

最新信息请登陆我们的网址：[www.greenmcu.com](http://www.greenmcu.com)