



GRM805_16Z

功能说明



版本: V02 日期: 2012/01/15

www.greenmcu.com

目 录

1、芯片概述.....	1
2、芯片特征.....	1
3、电气参数.....	1
4、原理及构成.....	2
4.1 原理.....	2
4.2 构成:	2
5、管脚及说明.....	2
5.1 管脚图:	2
5.2 管脚说明:	3
6、应用设计.....	4
6.1 参考电路.....	4
6.2 抗干扰处理.....	4
6.3 按键选用原则.....	4
6.4 灵敏度选择.....	4
7、封装说明.....	5
8、订购信息.....	6

1、芯片概述

GRM805_16Z芯片是专用触摸式按键信号处理芯片，能把不规则的触摸按键信号转换成稳定的电平输出。该芯片采用低功耗、高速的CMOS 技术，符合工业级标准，具有外围无元器件，稳定性好，抗杂波、抗静电能力强，对布线要求低等优点。可以实现最多8个触摸式按键的检测和输出，很容易进行接触式按键的替换。

2、芯片特征

- 电压范围：2.55V~5.5V(-40℃~85℃)
- I/O 口配置：
 - 按键：最多可连接 8 个触摸按键；
 - 通讯：跟主机通讯，每个输入键对应一个输出口；
 - 键按下输出低电平，无按键或键抬起时输出口为高阻。
- 芯片优势：
 - 防水性能优良；
 - 抗干扰强，防辐射性能好；
 - 对电源要求不高，直接用 5V 供电；
 - 对布线要求不高；
 - 灵敏度分为 4 个等级可调，通过外接电阻设置；
 - 并行输出：简单，可靠，容易进行接触式按键的替换；
 - 产品符合 ROHS 标准；
 - 适应多种触摸介质；
 - 具有方便使用的 DIP, SOP 封装。
- 市场反馈良好
该芯片自推出以来，广泛应用于电磁炉、油烟机、热水器、电水壶、面包机、压力锅等小家电，市场反应良好，尤其在防水、抗干扰及稳定性方面获得很高的评价。

3、电气参数

Supply Voltage.....	Vss-0.3V to Vss+5.5V
Storage Voltage.....	-50℃ to 125℃
Input Voltage.....	Vss-0.3V to Vdd+0.3V
Operating Temperature.....	-40℃ to 85℃

4、原理及构成

4.1 原理：

当人的手指触摸按键表面时，按键表面的电荷会发生改变，也就是说电路中的等效电容发生改变。GRM805_16Z及其相应线路，对电容的变化量进行监测，采用先进的算法，对电容的变化量进行分析、处理以判断有无按键。

4.2 构成：

金属片通过一弹簧连接到检测电路上方覆盖一层介质（玻璃，塑料，PVC 材料等），但要紧密接触，人的手指通过该介质触摸按键，且灵敏度可调。

5、管脚及说明

5.1 管脚图：

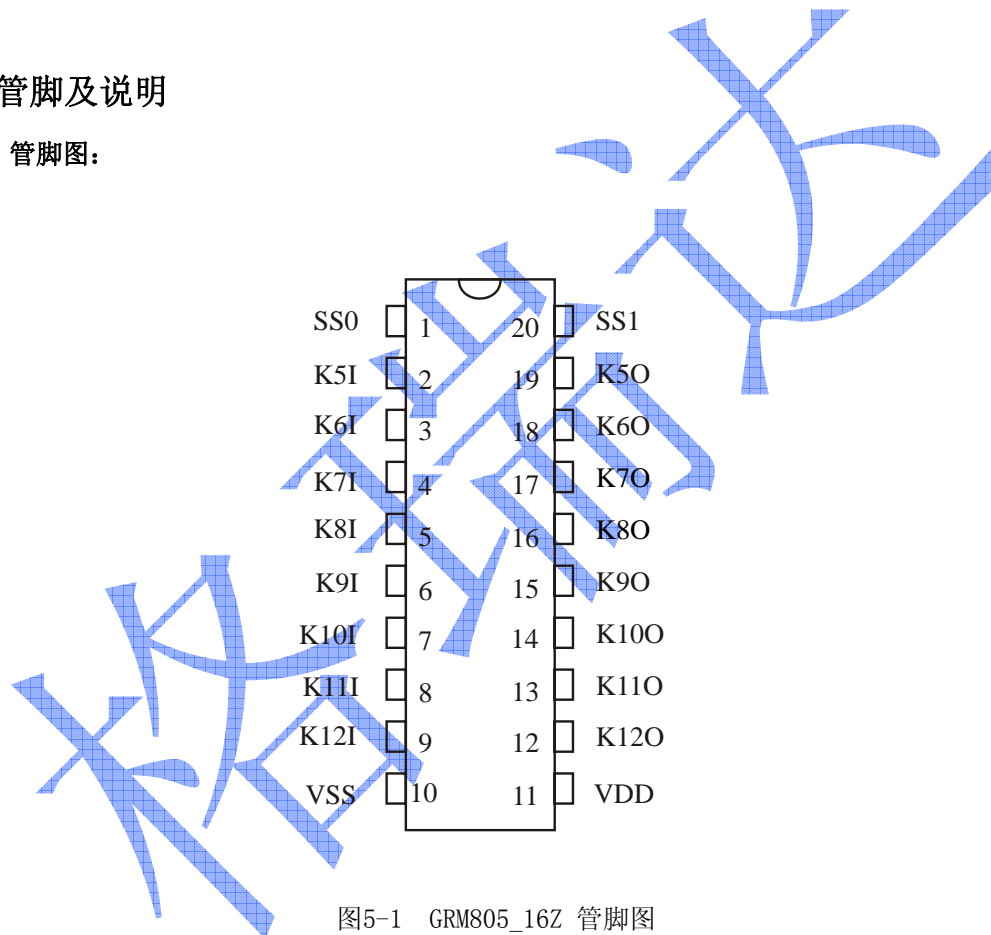


图5-1 GRM805_16Z 管脚图

5.2 管脚说明:

表 5-1 GRM805_16Z 管脚说明

脚位	管脚名称	说明
1	SS0	灵敏度选择口0
2	K5I	按键信号输入端口5
3	K6I	按键信号输入端口6
4	K7I	按键信号输入端口7
5	K8I	按键信号输入端口8
6	K9I	按键信号输入端口9
7	K10I	按键信号输入端口10
8	K11I	按键信号输入端口11
9	K12I	按键信号输入端口12
10	VSS	芯片电源负极
11	VDD	芯片电源正极
12	K12O	按键信号输出端口12
13	K11O	按键信号输出端口11
14	K10O	按键信号输出端口10
15	K9O	按键信号输出端口9
16	K8O	按键信号输出端口8
17	K7O	按键信号输出端口7
18	K6O	按键信号输出端口6
19	K5O	按键信号输出端口5
20	SS1	灵敏度选择口1

6、应用设计

6.1 参考电路

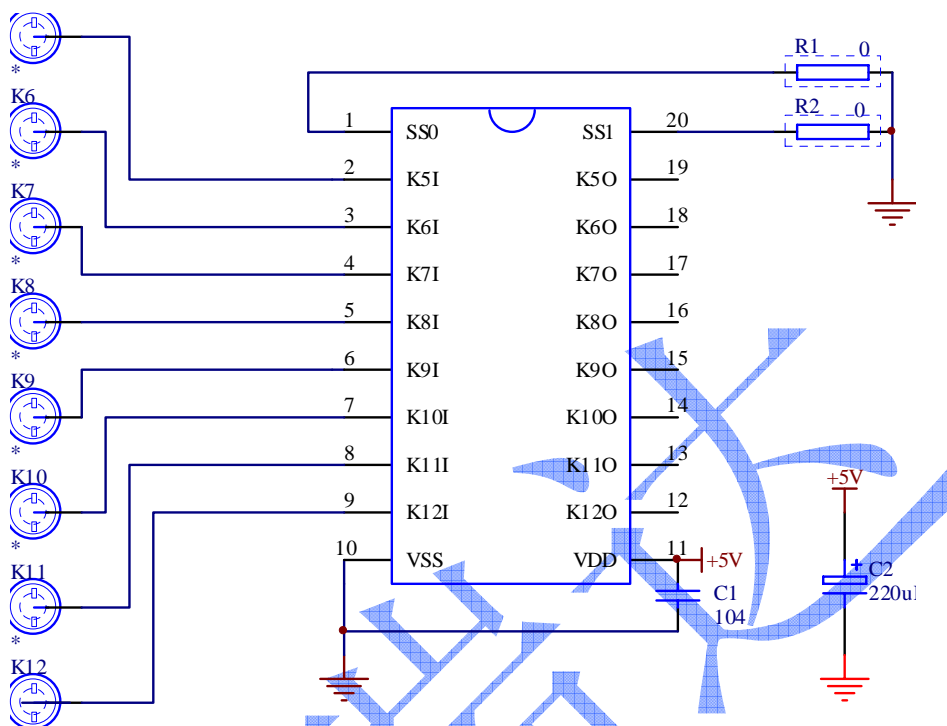


图6-1 GRM805_16Z应用电路

6.2 抗干扰处理

如果用户想提高抗干扰能力（如工作在对讲机等强干扰环境下），可通过在按键输入线上串接3K电阻（布板时应靠近触摸芯片）来实现，此时只会对有水时的灵敏度稍有影响，应重新设置灵敏度级别。

6.3 按键选用原则

不使用的按键输入输出端口应空置不接任何器件。

6.4 灵敏度选择

SS1、SS0通过外接电阻可以设置其触摸键的灵敏度。可设置为4个级别。

表6-1 灵敏度选择

端口	SS1	SS0	级别	灵敏度图示	描述
状态	0	0	0	↓	级别 0 为最灵敏，灵敏度按灵敏度图示箭头方向呈下降趋势。
	0	1	1		
	1	0	2		
	1	1	3		

0 为外部接地，1 为悬空（内部上拉）。

7、封装说明

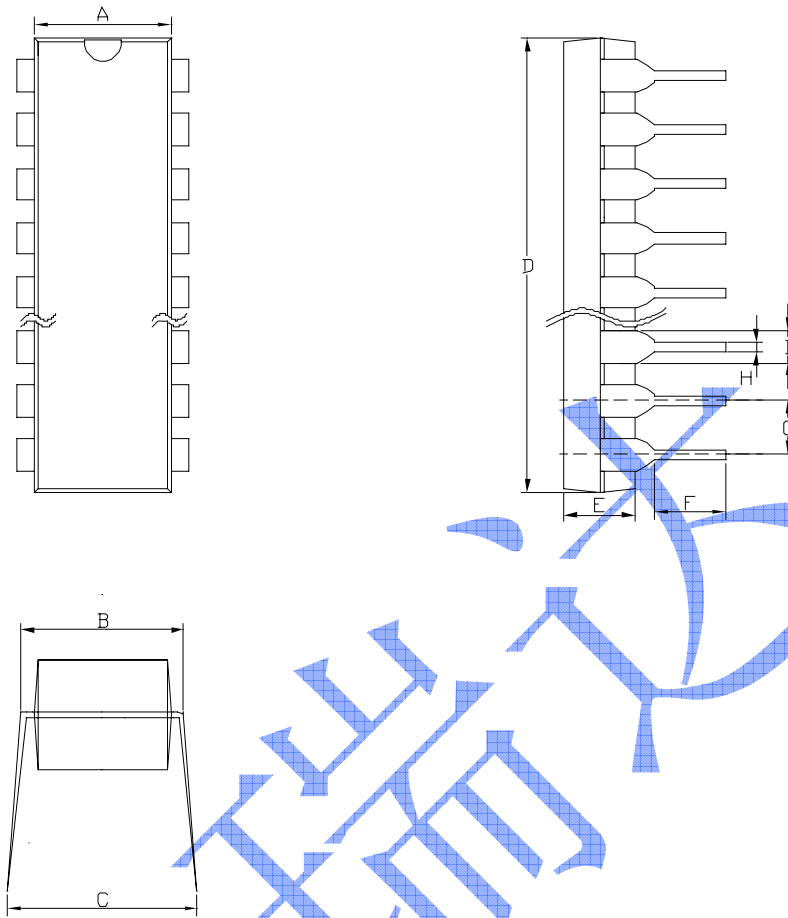


图 7-1 20-Lead Plastic Dual in line (DIP) — 300 mil

表7-1 对应参数 (300mil DIP Unit: mm)

A	B	C (Max)	D	E	F	G	H	I
6.10~ 7.11	7.62~ 8.26	10.92	24.89~ 26.92	2.92~ 4.95	2.92~ 3.81	2.54	0.36~ 0.56	1.14~ 1.78

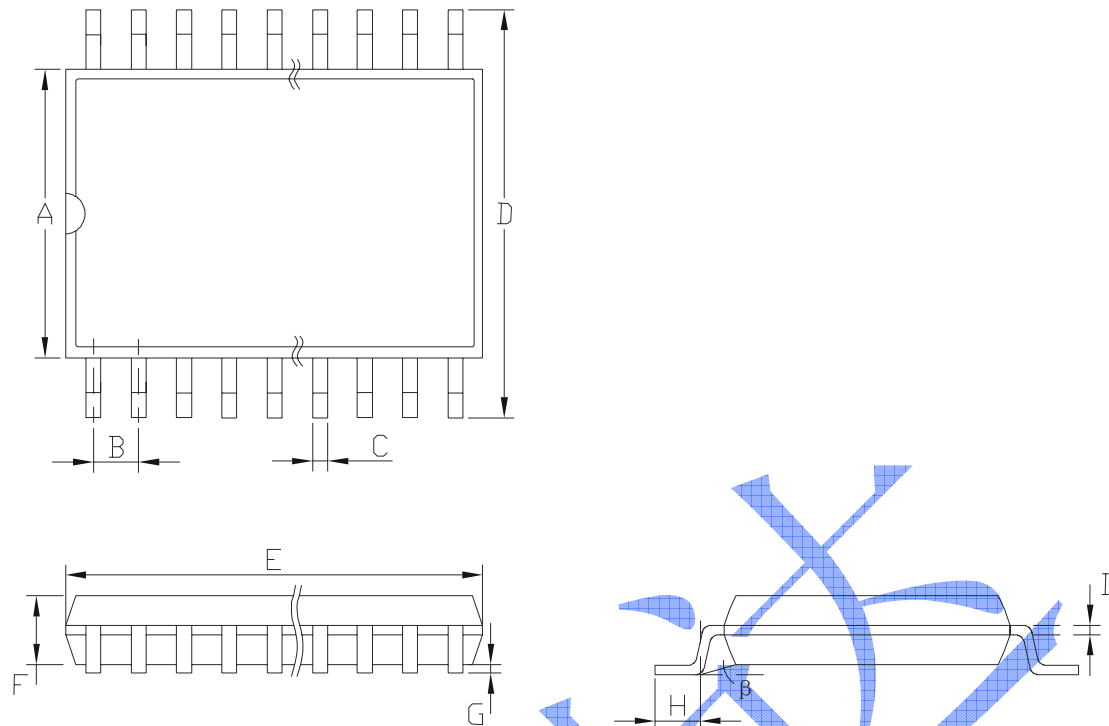


图 7-2 SOP Outline Dimensions

表 7-2 对应参数 (300mil SOP Unit: mm)

A	B	C	D	E	F	G	H	I	β
6.50~ 7.62	1.27 typ.	0.30~ 0.51	9.98~ 10.64	12.60~ 13.00	2.64 Max.	0.10~ 0.30	0.41~ 1.27	0.20~ 0.33	0° ~ 8°

8、订购信息

下单规格	功能简述	芯片型号	封装
GRM805_16Z	并行输出无显示	FPA20	DIP20
GRM805S_16Z	并行输出无显示	FMA20	SOP20

深圳市格瑞达实业有限公司（总公司）

SHENZHEN GREENMCU TECHNOLOGY CO.,LTD.

地址：深圳市福田区彩田南路海鹰大厦 20B

电话：（86）755-83051793 82913392

（86）755-82914749 82913502

传真：（86）755-82971356

网址：www.greenmcu.com**深圳市格瑞达实业有限公司（顺德办事处）**

地址：顺德区容桂镇文海西路保利百合花园 10 栋 B 单元 1901

电话：（86）757-28302691 22909432

传真：（86）757-28302691

最新信息请登陆我们的网址：www.greenmcu.com