



GRM807ENS_01

规格书

版本: V00 日期: 2016/02/26

www.greenmcu.com

目 录

1、芯片概述.....	1
2、芯片特征.....	1
3、电气参数.....	1
4、原理及构成.....	2
4.1 原理:	2
4.2 构成:	2
5、管脚图及说明	2
5.1 管脚图:	2
5.2 管脚说明	3
6、按键输出真值表.....	4
7、应用设计.....	5
7.1 参考电路.....	5
7.2 按键选用原则.....	5
7.3 抗干扰处理.....	5
7.4 灵敏度选择.....	5
8、封装说明.....	6
8.1 NSOP16 封装尺寸.....	6
9、订购信息.....	7
10、产品命名规则.....	8

1、芯片概述

GRM807ENS_01 芯片是专用触摸式按键信号处理芯片，能把不规则的触摸按键信号转换成稳定的电平输出。该芯片采用低功耗、高速的 CMOS 技术，符合工业级标准，具有外围无元器件，稳定性好，抗杂波、抗静电能力强，对布线要求低等优点。可以实现最多 8 个触摸式按键的检测和输出，很容易进行接触式按键的替换。

2、芯片特征

- 电压范围：2.6V~5.5V (-40°C~85°C)
- I/O 口配置：
 - 按键：最多可连接 8 个触摸按键；
 - 通讯：跟主机通讯，采用 BCD 码输出方式；
 - 无按键为低电平，按键按下，则输出相应 BCD 电平。
- 芯片优势：
 - 防水性能优良；
 - 抗干扰强，防辐射性能好；
 - 对电源要求不高，直接用 5V 供电；
 - 对布线要求不高；
 - 灵敏度通过外接电容设置；
 - 并行输出：简单，可靠，容易进行接触式按键的替换；
 - 产品符合 ROHS 标准；
 - 适应多种触摸介质；
 - 具有方便使用的 NSOP 封装。
- 市场反馈良好
该芯片自推出以来，广泛应用于电磁炉、油烟机、热水器、电水壶、压力锅、门禁等小家电，市场反应良好，尤其在防水、抗干扰及稳定性方面获得很高的评价。

3、电气参数

Supply Voltage.....	V _{SS} -0.3V to V _{SS} +5.5V
Storage Voltage.....	-50°C to 125°C
Input Voltage.....	V _{SS} -0.3V to V _{DD} +0.3V
Operating Temperature.....	-40°C to 85°C

4、原理及构成

4.1 原理：

当人的手指触摸按键表面时，按键表面的电荷会发生改变，也就是说电路中的等效电容发生改变。GRM807ENS_01及其相应线路，对电容的变化量进行监测，采用先进的算法，对电容的变化量进行分析、处理以判断有无按键。

4.2 构成：

金属片通过一弹簧连接到检测电路上方覆盖一层介质（玻璃，塑料，PVC 材料等），但要紧密接触，人的手指通过该介质触摸按键，且灵敏度可调。

5、管脚图及说明

5.1 管脚图：

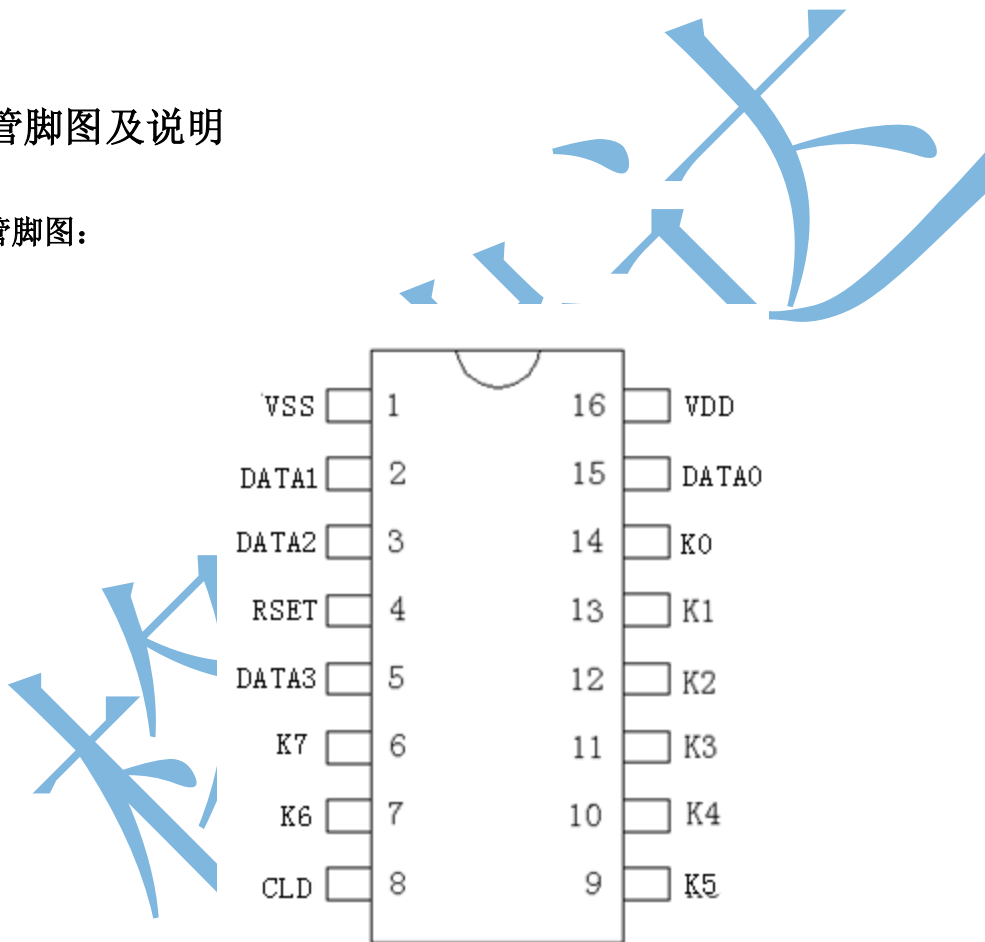


图5-1 GRM807ENS_01 管脚图

5.2 管脚说明

表 5-1 GRM807ENS_01 管脚说明

脚位	管脚名称	说明
1	VSS	芯片电源负极
2	DATA1	DATA1
3	DATA2	DATA2
4	RSET	RSET
5	DATA3	DATA3
6	K7	按键信号输出端口7
7	K6	按键信号输出端口6
8	CLD	灵敏度调整电容接口
9	K5	按键信号输入端口5
10	K4	按键信号输入端口4
11	K3	按键信号输入端口3
12	K2	按键信号输入端口2
13	K1	按键信号输入端口1
14	K0	按键信号输入端口0
15	DATA0	DATA0
16	VDD	芯片电源正极

6、按键输出真值表

当 RSET=1 时（内部上拉）：

Output Input	DATA3	DATA2	DATA1	DATA0
无按键	0	0	0	0
K0	0	0	0	1
K1	0	0	1	0
K2	0	0	1	1
K3	0	1	0	0
K4	0	1	0	1
K5	0	1	1	0
K6	0	1	1	1
K7	1	0	0	0

0=输出低电平，1=输出高电平，Z=高阻态。

当 RSET=0 时（外部下拉）：

Output Input	DATA3	DATA2	DATA1	DATA0
无按键	Z	Z	Z	Z
K0	0	0	0	1
K1	0	0	1	0
K2	0	0	1	1
K3	0	1	0	0
K4	0	1	0	1
K5	0	1	1	0
K6	0	1	1	1
K7	1	0	0	0

0=输出低电平，1=输出高电平，Z=高阻态。

7、应用设计

7.1 参考电路

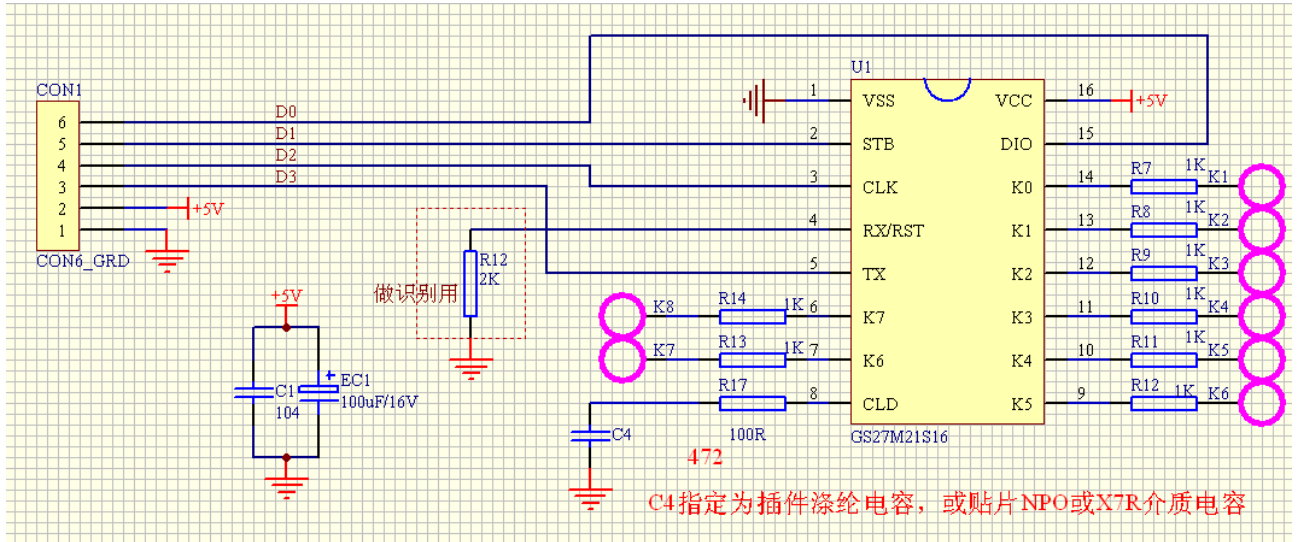


图6-1 GRM807ENS_01应用电路

7.2 按键选用原则

不使用的按键输入输出端口应空置不接任何器件。

7.3 抗干扰处理

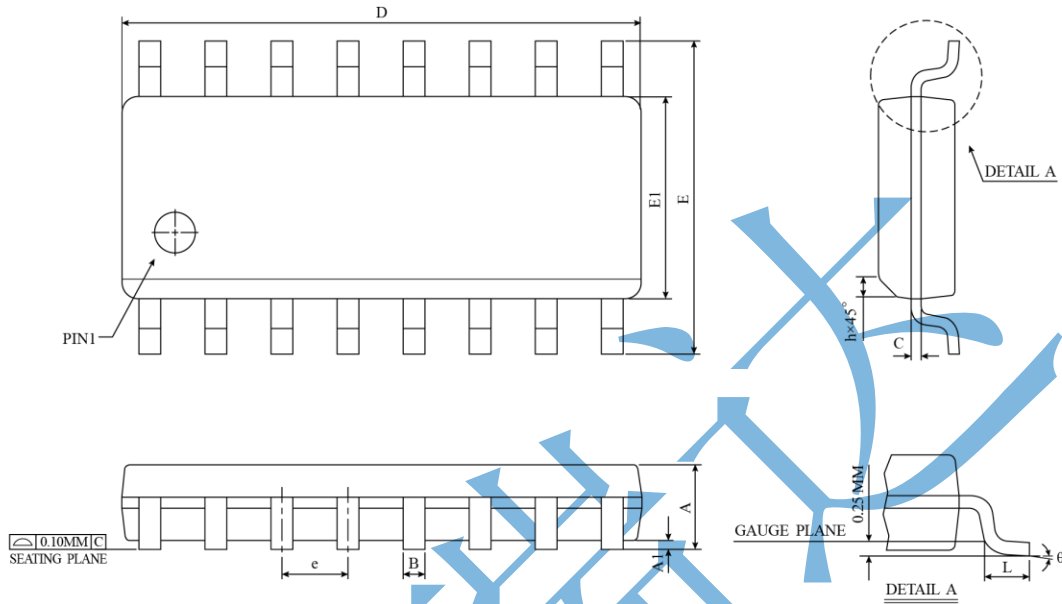
如果用户想提高抗干扰能力（如工作在对讲机等强干扰环境下），可通过在按键输入线上串接 1K 电阻（布板时应靠近触摸芯片）来实现，此时只会对有水时的灵敏度稍有影响，应重新设置灵敏度级别

7.4 灵敏度选择

灵敏度是通过芯片的第8脚外接电容进行调节，电容可选的范围为102-103，电容越大，灵敏度越高，推荐使用472。（注：选用涤纶电容或NPO、X7R介质的电容）

8、封装说明

8.1 NSOP16 封装尺寸



SYMBOL	DIMENSION IN MM		DIMENSION IN INCH	
	MIN	MAX	MIN	MAX
A	1.35	1.75	0.0532	0.0688
A1	0.10	0.25	0.0040	0.0098
B	0.33	0.51	0.013	0.020
C	0.19	0.25	0.0075	0.0098
D	9.80	10.00	0.3859	0.3937
E	5.80	6.20	0.2284	0.2440
E1	3.80	4.00	0.1497	0.1574
e	1.27 BSC		0.050 BSC	
h	0.25	0.50	0.0099	0.0196
L	0.40	1.27	0.016	0.050
θ	0°	8°	0°	8°
JEDEC	MS-012 (AC)			

△ *NOTES : DIMENSION "D" DOES NOT INCLUDE MOLD FLASH, PROTRUSIONS OR GATE BURRS.
MOLD FLASH, PROTRUSIONS AND GATE BURRS SHALL
NOT EXCEED 0.15 MM (0.006 INCH) PER SIDE.

9、订购信息

下单规格	功能简述	芯片型号	封装
GRM807ENS_01	触摸按键 BCD 码输出	GS27M21S16	NSOP16

格瑞达

10、产品命名规则

产品名称构成：如 <u>GRM</u> <u>8</u> <u>07</u> <u>E</u> <u>NS</u> <u>_</u> <u>01</u> <u>X</u> ① ② ③ ④ ⑤ ⑥ ⑦ ⑧			
位置	内容	说明	代表意义
①	GRM	固定为 GRM	代表深圳市格瑞达实业有限公司
②	8	随产品不同而变化	8 代表触摸系列产品
③	07	随产品升级而变化	07 代表触摸芯片第七代产品
④	E	触摸库版本	E 代表 E 版触摸库
⑤	NS	封装类型	S 代表封装类型为 SOP, NS 代表封装类型为 NSOP 无内容代表封装类型为直插
⑥	_	下划线	连接符号
⑦	01	流水号	区分具体功能不相同的各种型号
⑧	X	辅助识别符号	区分同一产品的某些差异

深圳市格瑞达实业有限公司（总公司）

SHENZHEN GREENMCU TECHNOLOGY CO.,LTD.

地址：深圳市福田区彩田南路海鹰大厦 20B

电话：(86) 755-83051793 82913392

(86) 755-82914749 82913502

传真：(86) 755-82971356

网址：www.greenmcu.com

深圳市格瑞达实业有限公司（顺德办事处）

地址：顺德区容桂镇文海西路保利百合花园 10 栋 B 单元 1901

电话：(86) 757-28302691 22909432

传真：(86) 757-28302691

最新信息请登陆我们的网址：www.greenmcu.com