

# GT915

## 针对大屏手机的 5 点电容触控芯片

Rev.03——2012 年 12 月 07 日

===== 免责声明 =====

本出版物中所述的器件应用信息及其他类似内容仅为您提供，它们可能由更新之信息所替代。确保应用符合技术规范，是您自身应负的责任。GOODIX对这些信息不作任何明示或暗示、书面或口头、法定或其他形式的声明或担保，包括但不限于针对其使用情况、质量、性能、适销性或特定用途的适用性的声明或担保。GOODIX 对因这些信息及使用这些信息而引起的后果不承担任何责任。未经GOODIX书面批准，不得将GOODIX 的产品用作生命维持系统中的关键组件。在GOODIX 知识产权保护下，不得暗或以其他方式转让任何许可证。

## 目录

1. 概述 .....	3
2. 产品特点 .....	3
3. 芯片原理图 .....	4
4. 管脚定义 .....	5
5. 传感器设计 .....	6
5.1. 感应通道排布 .....	6
5.2. 驱动通道排布 .....	6
5.3. 传感器设计参数要求 .....	6
5.4. 触摸按键设计 .....	7
6. I <sup>2</sup> C 通讯 .....	8
6.1. I <sup>2</sup> C 通讯 .....	8
a) 数据传输 .....	9
b) 对 GT915 写操作 .....	10
c) 对 GT915 读操作 .....	10
6.2. GT915 的寄存器信息 .....	11
a) 实时命令 .....	11
b) 配置信息 .....	11
c) 坐标信息 .....	16
7. 功能描述 .....	19
7.1. 工作模式 .....	19
a) Normal Mode .....	19
b) Green Mode .....	19
c) Sleep Mode .....	19
7.2. 中断触发方式 .....	20
7.3. 睡眠模式 .....	20
7.4. 接近感测功能 .....	20
7.5. 固化配置功能 .....	20
7.6. 跳频功能 .....	21
7.7. 自动校准 .....	21
a) 初始化校准 .....	21
b) 自动温漂补偿 .....	21
8. 参考电路图 .....	22
9. 电气特性 .....	23
9.1. 极限电气参数 .....	23
9.2. 推荐工作条件 .....	23
9.3. AC 特性 .....	23
9.4. DC 特性 .....	23
10. 产品封装 .....	24
11. 版本记录 .....	25
12. 联系方式 .....	26

## 1. 概述

GT915 是专为 4.5"~6"设计的新一代 5 点电容触控方案，拥有 26 个驱动通道和 14 个感应通道，以满足更高的 touch 精度要求。

GT915 可同时识别 5 个触摸点位的实时准确位置，移动轨迹及触摸面积。并可根据主控需要，读取相应点数的触摸信息。

## 2. 产品特点

### ◇ 内置电容检测电路及高性能 MPU

- 触摸扫描频率：100Hz
- 触摸点坐标实时输出
- 统一软件版本适用于多种尺寸的电容屏
- 单电源供电，内置 1.8V LDO
- Flash 工艺制程，支持在线烧录
- 接近感应功能

### ◇ 电容屏传感器

- 检测通道：26(驱动通道)\*14(感应通道)
- 电容屏尺寸范围：4.5"~6"
- 支持 FPC 按键设计
- 同时支持 ITO 玻璃和 ITO Film
- Cover Lens 厚度支持：0.7mm ≤ 玻璃 ≤ 2mm, 0.5mm ≤ 亚克力 ≤ 1.2mm
- 内置跳频功能，支持 OGS 全贴合

### ◇ 环境适应性能

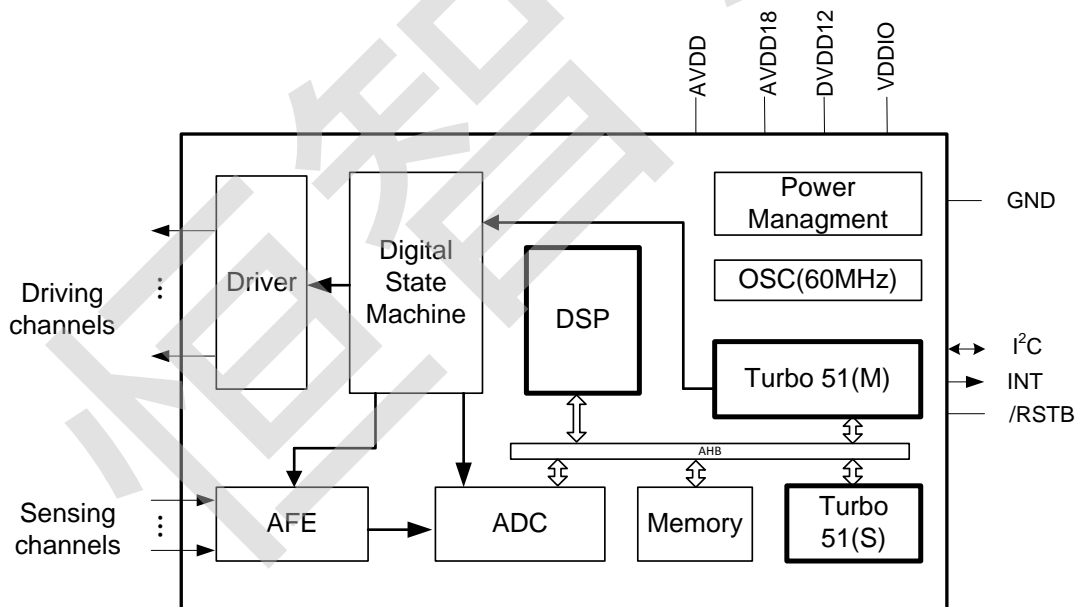
- 初始化自动校准
- 自动温漂补偿
- 工作温度：-40℃~+85℃，湿度：≤95%RH
- 储存温度：-60℃~+125℃，湿度：≤95%RH

### ◇ 通讯接口

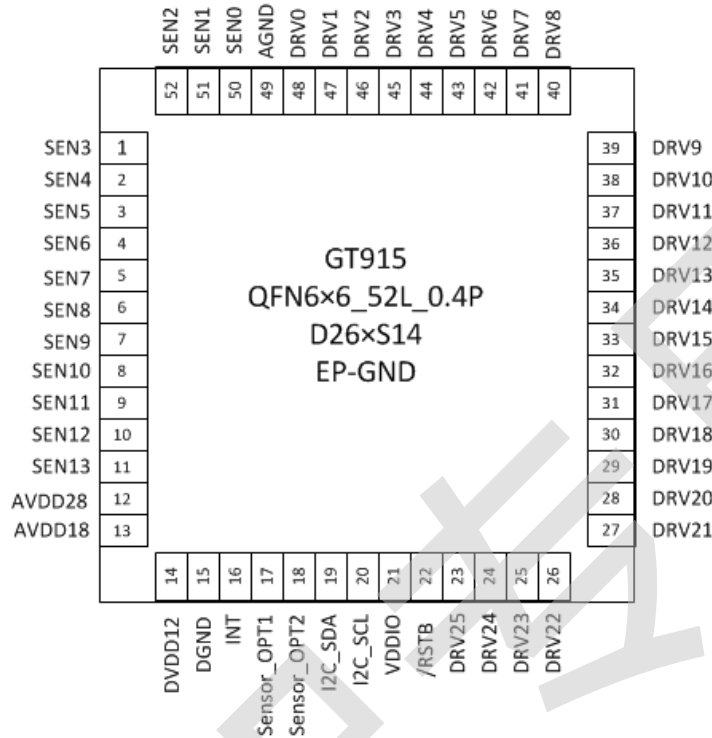
- 标准 I2C 通讯接口
- 从设备工作模式
- 支持 1.8V~3.3V 接口电平

- ◇ 响应时间
  - Green mode: <48ms
  - Sleep mode: <200ms
  - Initialization: <200ms
- ◇ 电源电压:
  - 单电源供电: 2.8V~3.3V
- ◇ 电源纹波:
  - $V_{pp} \leq 50mV$
- ◇ 封装: 52 pins, 6mm\*6mm QFN\_0.4P
- ◇ 应用开发支持工具
  - 触摸屏模组参数侦测及配置参数自动生成
  - 触摸屏模组性能综合测试工具
  - 模组量产测试工具
  - 主控软件开发参考驱动代码及文档指导

### 3. 芯片原理图



## 4. 管脚定义



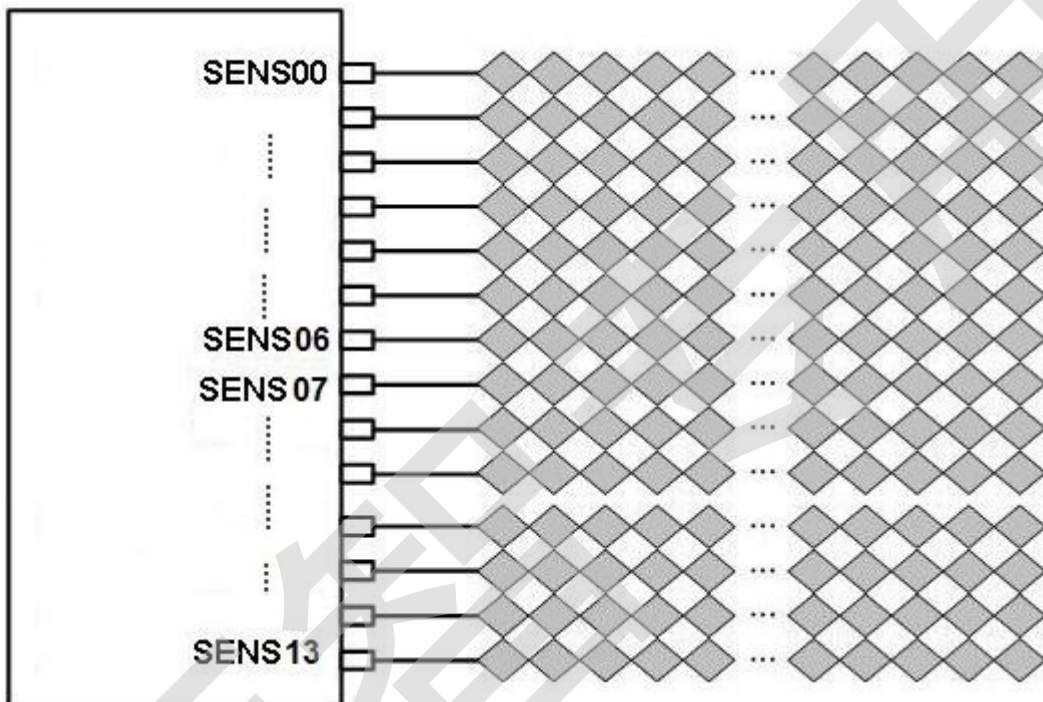
管脚号.	名称	功能描述	备注
1~11	SEN3~SEN13	触摸模拟信号输入	
12	AVDD28	模拟电源正	接 2.2uF 滤波电容
13	AVDD18		接 2.2uF 滤波电容
14	DVDD12		接 2.2uF 滤波电容
15	DGND	数字信号地	
16	INT	中断信号	
17	Sensor_OPT1	模组识别口	
18	Sensor_OPT2	模组识别口 (备选)	需外部下拉
19	I2C_SDA	I <sup>2</sup> C 数据信号	
20	I2C_SCL	I <sup>2</sup> C 时钟信号	
21	VDDIO	GPIO 电平控制	接 2.2uF 滤波电容 悬空: 1.8V 接 AVDD: AVDD
22	RSTB	系统复位脚	需外部 10K 上拉, 拉低复位
23~48	DRV25~DRV0	驱动信号输出	
49	AGND	模拟电源地	
50~52	SEN0~SEN2	触摸模拟信号输入	

## 5. 传感器设计

### 5.1. 感应通道排布

SENS0~SENS13 是 14 个电容检测输入通道，直接与触摸屏模组的 14 个感应 ITO 通道相连。模组上感应 ITO 通道按照顺序或逆序依次连接至芯片的 SENS0 至 SENS13。若 ITO 通道少于芯片检测通道，请按照《通道选择器》来选择通道。

- 排布方式示例：感应 ITO 通道按照顺序接入芯片的 SENS0 至 SENS13。



### 5.2. 驱动通道排布

DRV0~DRV25 是 26 个电容检测驱动信号输出通道，直接与触摸屏模组的 26 个 ITO 驱动通道相连。驱动线请按照《通道选择器》来选择通道和排布通道，在确定排布方式后，需配置 GT915 芯片的相关寄存器来保证各驱动通道的逻辑位置关系与物理位置关系一致，以使输出坐标与物理坐标匹配。

Sensor 设计的更细规则，请参考具体 layout 指南。

### 5.3. 传感器设计参数要求

## DITO

	GT915
驱动通道走线阻抗	$\leq 3K\Omega$
驱动通道阻抗	$\leq 10K\Omega$
感应通道走线阻抗	$\leq 10K\Omega$
感应通道阻抗	$\leq 40K\Omega$
节点电容	$\leq 4pF$
感应通道 RC 常数	$\leq 6\mu s$ . Typ.=3.6 $\mu s$

## SITO

	GT915
驱动通道走线阻抗	$\leq 3K\Omega$
驱动通道阻抗	$\leq 10K\Omega$
感应通道走线阻抗	$\leq 10K\Omega$
感应通道阻抗	$\leq 10K\Omega$
节点电容	$\leq 4pF$
感应通道 RC 常数	$\leq 6\mu s$ . Typ.=3.6 $\mu s$

通道走线采用金属走线时，由于工艺控制等原因会导致部分走线被氧化，阻抗变大，导致各通道走线存在差异；当采用 ITO 材料走线时，虽然设计时会尽力通过长度、宽度匹配使得各通道走线一致，但还是会存在不同程度的差异。为保证整屏数据一致性和均匀性，需要控制走线阻抗符合上表要求。

另外，驱动走线与感应走线相邻且平行时，需在两者间插入地线，且地线宽度至少为通道走线宽度的两倍，最小不得小于 0.2mm。

## 5.4. 触摸按键设计

GT915 支持 4 个触摸按键，实现方式有两种：

**Sensor 扩展方式：**由驱动通道作按键公共端，将一条驱动通道与 4 根感应形成 4 个按键。作按键的驱动通道不可与屏体上驱动复用，但作按键的感应通道必须与屏体上复用；

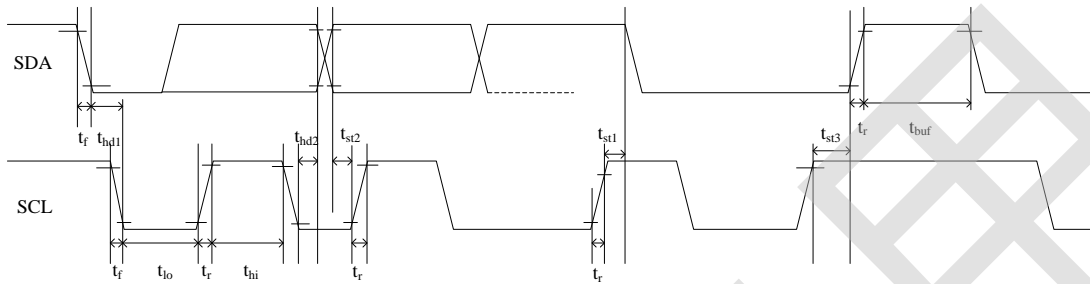
**FPC 设计方式：**单独拿出一条驱动通道与 4 条感应通道形成 4 个按键，4 条感应通道与屏体部分复用。FPC 的 sensor 图案需专门设计



## 6. I<sup>2</sup>C 通讯

### 6.1. I<sup>2</sup>C 通讯

GT915 提供标准的 I<sup>2</sup>C 通讯接口，由 SCL 和 SDA 与主 CPU 进行通讯。在系统中 GT915 始终作为从设备，所有通讯都是由主 CPU 发起，建议通讯速度为 400Kbps 或以下。其支持的 I<sup>2</sup>C 硬件电路支持时序如下：



**测试条件 1：1.8V 通讯接口，400KHz 通讯速度，上拉电阻 2K**

Parameter	Symbol	Min.	Max.	Unit
SCL low period	$t_{lo}$	0.9	-	us
SCL high period	$t_{hi}$	0.8	-	us
SCL setup time for START condition	$t_{st1}$	0.4	-	us
SCL setup time for STOP condition	$t_{st3}$	0.4	-	us
SCL hold time for START condition	$t_{hd1}$	0.3	-	us
SDA setup time	$t_{st2}$	0.4	-	us
SDA hold time	$t_{hd2}$	0.4	-	us

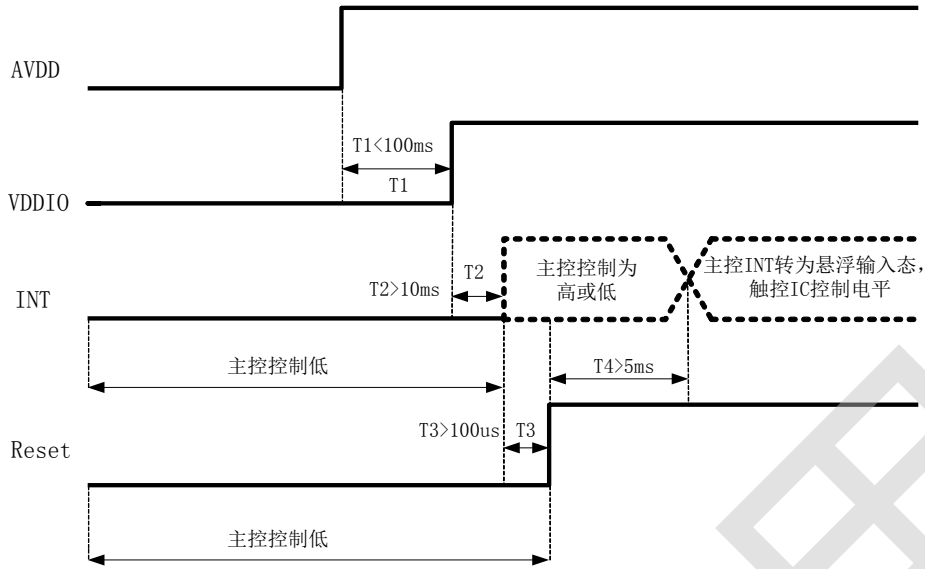
**测试条件 2：3.3V 通讯接口，400KHz 通讯速度，上拉电阻 2K**

Parameter	Symbol	Min.	Max.	Unit
SCL low period	$t_{lo}$	0.9	-	us
SCL high period	$t_{hi}$	0.8	-	us
SCL setup time for START condition	$t_{st1}$	0.4	-	us
SCL setup time for STOP condition	$t_{st3}$	0.4	-	us
SCL hold time for START condition	$t_{hd1}$	0.3	-	us
SDA setup time	$t_{st2}$	0.4	-	us
SDA hold time	$t_{hd2}$	0.4	-	us

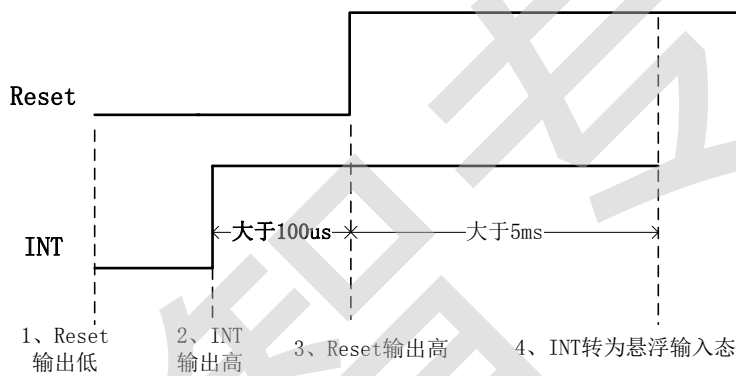
GT915 的 I<sup>2</sup>C 从设备地址有两组，分别为 0xBA/0xBB 和 0x28/0x29。主控在上电初始化时控制 Reset 和 INT 口状态进行设定，设定方法及时序图如下：

上电时序图：

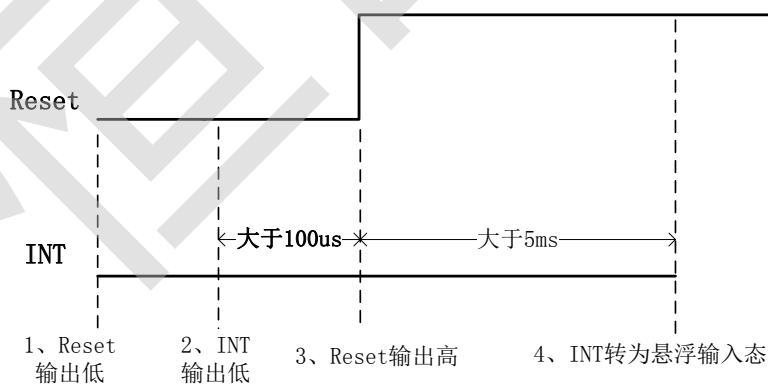




设定地址为 0x28/0x29 的时序:



设定地址为 0xBA/0xBB 的时序:



**a) 数据传输**

(以设备地址为 0xBA/0xBB 为例)

通讯总是由主 CPU 发起，有效的起始信号为：在 SCL 保持为“1”时，SDA 上发生由“1”

到“0”的跳变。地址信息或数据流均在起始信号之后传输。

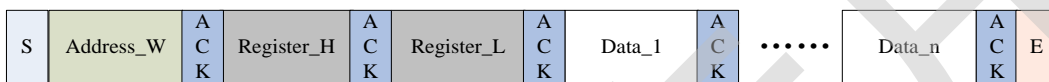
所有连接在 I<sup>2</sup>C 总线上的从设备，都要检测总线上起始信号之后所发送的 8 位地址信息，并做出正确反应。在收到与自己相匹配的地址信息时，GT915 在第 9 个时钟周期，将 SDA 改为输出口，并置“0”，作为应答信号。若收到不与自己匹配的地址信息，即非 0XBA 或 0XBB，GT915 将保持闲置状态。

SDA 口上的数据按 9 个时钟周期串行发送 9 位数据：8 位有效数据加 1 位接收方发送的应答信号 ACK 或非应答信号 NACK。数据传输在 SCL 为“1”时有效。

当通讯完成时，由主 CPU 发送停止信号。停止信号是当 SCL 为“1”时，SDA 状态由“0”到“1”的跳变。

**b) 对 GT915 写操作**

(以设备地址为 0xBA/0xBB 为例)



写操作时序图

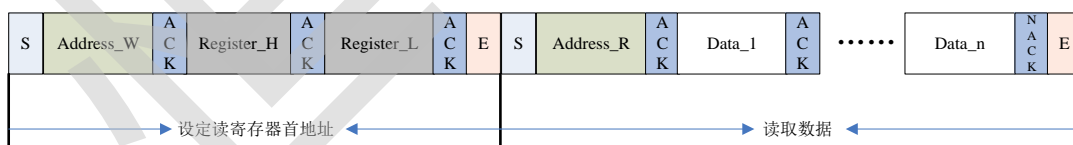
上图为 CPU 对 GT915 进行的写操作流程。首先 CPU 产生一个起始信号，然后发送地址信息及读写位信息“0”表示写操作:0XBA。

在收到应答后，主 CPU 发送寄存器的 16 位地址，随后是 8 位要写入到寄存器的数据内容。

GT915 寄存器的地址指针会在写操作后自动加 1，所以当主 CPU 需要对连续地址的寄存器进行写操作时，可以在一次写操作中连续写入。写操作完成，主 CPU 发送停止信号结束当前写操作。

**c) 对 GT915 读操作**

(以设备地址为 0xBA/0xBB 为例)



读操作时序图

上图为 CPU 对 GT915 进行的读操作流程。首先 CPU 产生一个起始信号，然后发送设备地址信息及读写位信息“0”表示写操作: 0XBA。

在收到应答后，主 CPU 发送首寄存器的 16 位地址信息，设置要读取的寄存器地址。在收到应答后，主 CPU 重新发送一次起始信号，发送读操作: 0XBB。收到应答后，主 CPU 开始读取数据。

GT915 同样支持连续的读操作，默认为连续读取数据。主 CPU 在每收到一个 Byte 数据后需发送一个应答信号表示成功接收。在接收到所需的最后一个 Byte 数据后，主 CPU 发送“非应答信号 NACK”，然后再发送停止信号结束通讯。

## 6.2. GT915 的寄存器信息

### a) 实时命令 (Write Only)

Addr	Name	bit7	bit6	bit5	bit4	bit3	bit2	bit1	bit0
0x8040	Command	0: 读坐标状态		1: 差值原始值		2: 软件复位			
		3: 基准更新 (内部测试)		4: 基准校准 (内部测试)		5: 关屏			
		其余值无效							
0x8041	Reserved	Reserved							
0x8042	Proximity_En	接近感应开关							

### b) 配置信息 (R/W)

寄存器	Config Data	bit7	bit6	bit5	bit4	bit3	bit2	bit1	bit0	
0x8047	Config_Version	配置文件的版本号(新下发的配置版本号大于原版本, 或等于原版本号但配置内容有变化时保存, 版本号版本正常范围: 'A'~'Z', 发送 0x00 则将版本号初始化为'A')								
0x8048	X Output Max (Low Byte)	X 坐标输出最大值								
0x8049	X Output Max (High Byte)									
0x804A	Y Output Max (Low Byte)	Y 坐标输出最大值								
0x804B	Y Output Max (High Byte)									
0x804C	Touch Number	Reserved				输出触点个数上限: 1~5				
0x804D	Module_Switch1	Reserved		Stretch_rank		X2Y (X,Y 坐标交换)	Sito (软件降噪)	INT 触发方式 00: 上升沿触发 01: 下降沿触发 02: 低电平查询 03: 高电平查询		
0x804E	Module_switch2	Reserved				Water_Proof_Disable	SCap_Large_En	SCap_Merge_En	Touch_Key	
0x804F	Shake_Count	Reserved				手指按下/松开去抖次数				
0x8050	Filter	First_Filter		Normal_Filter(原始坐标窗口滤波值, 系数为 1)						

0x8051	Large_Touch	大面积触摸点个数	
0x8052	Noise_Reduction	Reserved	噪声消除值 (系数为 1,0-15 有效)
0x8053	Screen_Touch_Level	屏上触摸点从无到有的阈值	
0x8054	Screen_Leave_Level	屏上触摸点从有到无的阈值	
0x8055	Low_Power_Control	Reserved	进低功耗时间(0~15s)
0x8056	Refresh_Rate	Reserved	坐标上报率(周期为 5+N ms)
0x8057	x_threshold	Reserved	
0x8058	y_threshold		
0x8059	X_Speed_Limit	Reserved	
0x805A	Y_Speed_Limit		
0x805B	Space	上边框的空白区 (以 32 为系数)	下边框的空白区 (以 32 为系数)
0x805C		左边框的空白区 (以 32 为系数)	右边框的空白区 (以 32 为系数)
0x805D	Stretch_Rate	Reserved	弱拉伸的拉伸程度 (拉伸 x/16 Pitch) (beta 版占用, 发布版无效)
0x805E	Stretch_R0	拉伸区间 1 系数	
0x805F	Stretch_R1	拉伸区间 2 系数	
0x8060	Stretch_R2	拉伸区间 3 系数	
0x8061	Stretch_RM	各拉伸区间基数	
0x8062	Drv_GroupA_Num	All_Driving	Reserved Driver_Group_A_number
0x8063	Drv_GroupB_Num	Reserved	Dual_Freq Driver_Group_B_number
0x8064	Sensor_Num	Sensor_Group_B_Number Sensor_Group_A_Number	
0x8065	FreqA_factor	驱动组 A 的驱动频率倍频系数 GroupA_Frequency = 倍频系数 * 基频	
0x8066	FreqB_factor	驱动组 B 的驱动频率倍频系数 GroupB_Frequency = 倍频系数 * 基频	
0x8067	Pannel_BitFreqL	驱动组 A、B 的基频(1526HZ<基频<14600Hz)	
0x8068	Pannel_BitFreqH		
0x8069	Pannel_Sensor_TimeL	相邻两次驱动信号输出时间间隔 (以 us 为单位),Reserved (beta 版占用, 发布版无效)	
0x806A	Pannel_Sensor_TimeH		

0x806B	Pannel_Tx_Gain	Reserved		Pannel_Drv_output_R 4 档可调	Pannel_DAC_Gain 0:Gain 最大 7: Gain 最小
0x806C	Pannel_Rx_Gain	Pannel_PGA_C	Pannel_PGA_R	Pannel_Rx_Vcmi(4 档可调)	Pannel_PGA_Gain (8 档可调)
0x806D	Pannel_Dump_Shift	Reserved		屏原始值放大系数 (2 的 N 次方)	
0x806E	Drv_Frame_Control	Reserved	SubFrame_DrvNum		Repeat_Num (采样累加次数)
0x806F	NC	Reserved			
0x8070	NC	Reserved			
0x8071	NC	Reserved			
0x8072	Stylus_Tx_Gain	暂未定义 (当 stylus_priority=0 时无效)			
0x8073	Stylus_Rx_Gain	暂未定义 (当 stylus_priority=0 时无效)			
0x8074	Stylus_Dump_Shift	笔原始值放大系数 (2 的 N 次方), Reserved			
0x8075	Stylus_Driver_Touch_Level	笔触摸有效阈值 (驱动方向), Reserved			
0x8076	Stylus_Sensor_Touch_Level	笔触摸有效阈值 (感应方向), Reserved			
0x8077	Stylus_Control	触摸笔超时退出时间 (以秒为单位), Reserved			
0x8078	Base_reduce	S 型改善量 (通常为 2-4), Reserved		削底系数 N, 削底量=Base+Base/2 的 N 次方 (通常 2-4), Reserved	
0x8079	NC	Reserved			
0x807A	Freq_Hopping_Start	跳频范围的起点频率(以 2KHz 为单位, 例如 50 表示 100KHz)			
0x807B	Freq_Hopping_End	跳频范围的终点频率(以 2KHz 为单位, 例如 150 表示 300KHz)			
0x807C	Noise_Detect_Times	Detect_Stay_Times (一次噪声检测中每个频率点上检测次数, 建议 2)		Detect_Confirm_Times (多次噪声检测后确定噪声量, 1-63 有效, 建议 20)	
0x807D	Hopping_Flag	Hopping	Reserved		Detect_Time_Out (噪声检测超时时间, 以秒为单位)

		_En	
0x807E	Hopping_Threshold	Large_Noise_Threshold (beta 版占用, 发布版无效, Reserved)	Hopping_Hit_Threshold (最优频率选定条件, 当前工作频率干扰量-最小干扰量>设定值 x4, 则选定最优频率和跳频)
0x807F	Noise_Threshold	判别有干扰的门限 (所有频率点上干扰量小于此值认为无干扰)	
0x8080	NC	Reserved	
0x8081	NC	Reserved	
0x8082	Hopping_seg1_BitFreqL	跳频检测区间频段 1 中心点基频 (适用于驱动 A、B)	
0x8083	Hopping_seg1_BitFreqH		
0x8084	Hopping_seg1_Factor	跳频检测区间频段 1 中心点倍频系数 (适用于驱动 A, 驱动 B 在此基础上换算出来)	
0x8085	Hopping_seg2_BitFreqL	跳频检测区间频段 2 中心点基频 (适用于驱动 A、B)	
0x8086	Hopping_seg2_BitFreqH		
0x8087	Hopping_seg2_Factor	跳频检测区间频段 2 中心点倍频系数 (适用于驱动 A, 驱动 B 在此基础上换算出来)	
0x8088	Hopping_seg3_BitFreqL	跳频检测区间频段 3 中心点基频 (适用于驱动 A、B)	
0x8089	Hopping_seg3_BitFreqH		
0x808A	Hopping_seg3_Factor	跳频检测区间频段 3 中心点倍频系数 (适用于驱动 A, 驱动 B 在此基础上换算出来)	
0x808B	Hopping_seg4_BitFreqL	跳频检测区间频段 4 中心点基频 (适用于驱动 A、B)	
0x808C	Hopping_seg4_BitFreqH		
0x808D	Hopping_seg4_Factor	跳频检测区间频段 4 中心点倍频系数 (适用于驱动 A, 驱动 B 在此基础上换算出来)	
0x808E	Hopping_seg5_BitFreqL	跳频检测区间频段 5 中心点基频 (适用于驱动 A、B)	
0x808F	Hopping_seg5_BitFreqH		
0x8090	Hopping_seg5_Factor	跳频检测区间频段 5 中心点倍频系数 (适用于驱动 A, 驱动 B 在此基础上换算出来)	
0x8091	NC	Reserved	
0x8092	NC	Reserved	

0x8093	Key 1	Key 1 位置: 0-255 有效 (其中 0 表示无按键, 4 个键位置均为 8 的倍数时表示为独立按键)	
0x8094	Key 2	Key 2 位置: 0-255 有效 (其中 0 表示无按键, 4 个键位置均为 8 的倍数时表示为独立按键)	
0x8095	Key 3	Key 3 位置: 0-255 有效 (其中 0 表示无按键, 4 个键位置均为 8 的倍数时表示为独立按键)	
0x8096	Key 4	Key 4 位置: 0-255 有效 (其中 0 表示无按键, 4 个键位置均为 8 的倍数时表示为独立按键)	
0x8097	Key_Area	长按更新时间(1~16s)	按键有效区间设置(单侧):0-15 有效
0x8098	Key_Touch_Level	触摸按键按键阈值	
0x8099	Key_Leave_Level	触摸按键松键阈值	
0x809A	Key_Sens	KeySens_1(按键 1 灵敏度系数)	KeySens_2 (按键 2 灵敏度系数)
0x809B	Key_Sens	KeySens_3(按键 3 灵敏度系数)	KeySens_4 (按键 4 灵敏度系数)
0x809C	Key_Restrain	手指从屏上离开后抑制按键的时间(以 100ms 为单位), 0 表示 600ms 抑制	独立按键邻键抑制参数(当次大值超过最大值的 Key_Restrain/16 时则不输出按键),推荐设置 7±2
0x809D	NC	Reserved	
0x809E	NC	Reserved	
0x809F	NC	Reserved	
0x80A0	NC	Reserved	
0x80A1	NC	Reserved	
0x80A2	Proximity_Drv_Select	Drv_Start_Ch(驱动方向起始通道)	Drv_End_Ch (结束通道, 为起始通道加此值)
0x80A3	Proximity_Sens_Select	Sens_Start_Ch(感应方向起始通道)	Sens_End_Ch (结束通道, 为起始通道加此值)
0x80A4	Proximity_Touch_Level	设定值×10=接近感应生效阈值	
0x80A5	Proximity_Leave_Level	设定值×10=接近感应无效阈值	
0x80A6	Proximity_Sample_Add_Times	采样值累加次数	
0x80A7	Proximity_Sample_Dec_ValL	采样值减此值(16 位)后再累加, 低字节	
0x80A8	Proximity_Sample_Dec_ValH	采样值减此值(16 位)后再累加, 高字节	
0x80A9	Proximity_Leave_Shake_Count	退出接近感应去抖次数	
0x80AA	Self_Cap_Tx_gain	自电容发送增益	
0x80AB	Self_Cap_Rx_gain	自电容接收增益	



0x80AC	Self_Cap_Dump_Shift	自电容原始值放大系数 (2 的 N 次方)
0x80AD	SCap_Diff_Up_Level_Drv	自电容抑制悬浮上升阈值(驱动方向)
0x80AE	Scap_Merge_Touch_Level_Drv	自电容 Touch Level(驱动方向)
0x80AF	SCap_Pulse_TimeL	自电容采样时间 (低字节)
0x80B0	SCap_Pulse_TimeH	自电容采样时间 (高字节)
0x80B1	SCap_Diff_Up_Level_Sen	自电容抑制悬浮上升阈值(感应方向)
0x80B2	Scap_Merge_Touch_Level_Sen	自电容 Touch Level(感应方向)
0x80B3	NC	Reserved
0x80B4	NC	Reserved
0x80B5	NC	Reserved
0x80B6	NC	Reserved
0x80B7 ~ 0x80C4	Sensor_CH0~ Sensor_CH13	ITO Sensor 对应的芯片通道号
0x80C5~ 0x80D4	NC	Reserved
0x80D5~ 0x80EE	Driver_CH0~ Driver_CH25	ITO Driver0 对应的芯片通道号
0x80EF~ 0x80FE	NC	Reserved
0x80FF	Config_Chksum	配置信息校验(0x8047 到 0x80FE 之字节和的补码)
0x8100	Config_Fresh	配置已更新标记(由主控写入标记)

## c) 坐标信息

Addr	Access	bit7	bit6	bit5	bit4	bit3	bit2	bit1	bit0
0x8140	R	Product ID ( first Byte, ASCII 码 )							
0x8141	R	Product ID ( second Byte, ASCII 码 )							
0x8142	R	Product ID ( third Byte, ASCII 码 )							
0x8143	R	Product ID ( forth Byte, ASCII 码 )							
0x8144	R	Firmware version ( HEX.low byte )							
0x8145	R	Firmware version ( HEX.high byte )							
0x8146	R	x coordinate resolution ( low byte )							
0x8147	R	x coordinate resolution ( high byte )							
0x8148	R	y coordinate resolution ( low byte )							

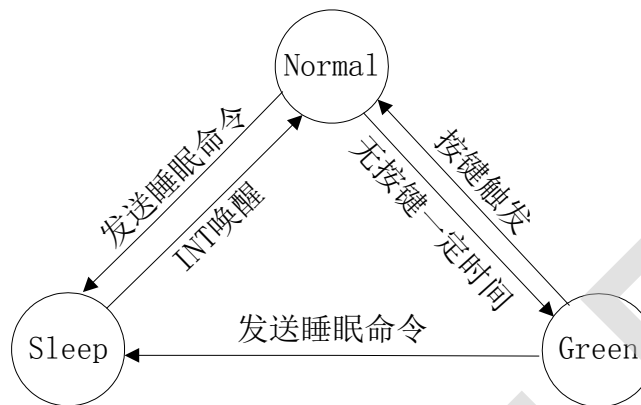
0x8149	R	y coordinate resolution ( high byte )				
0x814A	R	Vendor_id ( 当前模组选项信息 )				
0x814B	R	Reserved				
0x814C	R	Reserved				
0x814D	R	Reserved				
0x814E	R/W	buffer status	large detect	Proximity Valid	HaveKey	number of touch points
0x814F	R	track id				
0x8150	R	point 1 x coordinate (low byte)				
0x8151	R	point 1 x coordinate (high byte)				
0x8152	R	point 1 y coordinate (low byte)				
0x8153	R	point 1 y coordinate (high byte)				
0x8154	R	Point 1 size (low byte)				
0x8155	R	point 1 size (high byte)				
0x8156	R	Reserved				
0x8157	R	track id				
0x8158	R	point 2 x coordinate (low byte)				
0x8159	R	point 2 x coordinate (high byte)				
0x815A	R	point 2 y coordinate (low byte)				
0x815B	R	point 2 y coordinate (high byte)				
0x815C	R	point 2 size (low byte)				
0x815D	R	point 2 size (high byte)				
0x815E	R	Reserved				
0x815F	R	track id				
0x8160	R	point 3 x coordinate (low byte)				
0x8161	R	point 3 x coordinate (high byte)				
0x8162	R	point 3 y coordinate (low byte)				
0x8163	R	point 3 y coordinate (high byte)				
0x8164	R	point 3 size (low byte)				
0x8165	R	point 3 size (high byte)				
0x8166	R	Reserved				
0x8167	R	track id				
0x8168	R	point 4 x coordinate (low byte)				
0x8169	R	point 4 x coordinate (high byte)				
0x816A	R	point 4 y coordinate (low byte)				
0x816B	R	point 4 y coordinate (high byte)				
0x816C	R	point 4 size (low byte)				
0x816D	R	point 4 size (high byte)				
0x816E	R	Reserved				
0x816F	R	track id				

0x8170	R	point 5 x coordinate (low byte)
0x8171	R	point 5 x coordinate (high byte)
0x8172	R	point 5 y coordinate (low byte)
0x8173	R	point 5 y coordinate (high byte)
0x8174	R	point 5 size (low byte)
0x8175	R	point 5 size (high byte)
0x8176	R	Reserved
0x8177	R	KeyValue

恒智专用

## 7. 功能描述

### 7.1. 工作模式



#### a) Normal Mode

GT915 在 Normal mode 时，最快的坐标刷新周期为 7ms-10ms 间（依赖于配置信息的设定，配置信息可控周期步进长度为 1ms）。

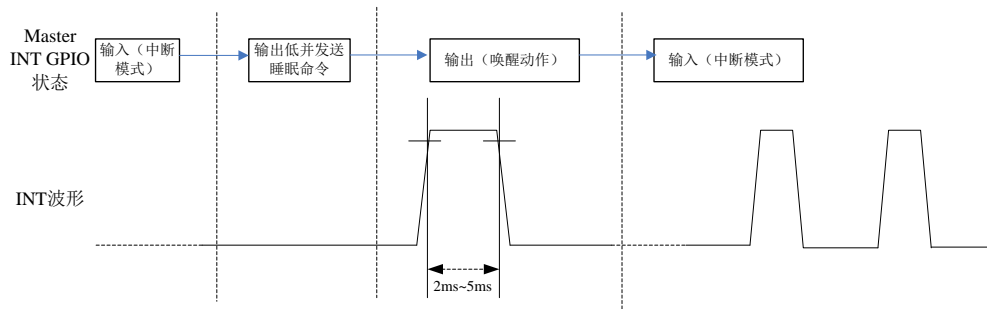
Normal mode 状态下，一段时间无触摸事件发生，GT915 将自动转入 Green mode，以降低功耗。GT915 无触摸自动进入 Green mode 的时间可通过配置信息设置，范围为 0~15s，步进为 1s。

#### b) Green Mode

在 Green mode 下，GT915 扫描周期约为 40ms，若检测到有触摸动作发生，自动进入 Normal mode。

#### c) Sleep Mode

主 CPU 通过 I2C 命令，使 GT915 进入 Sleep mode（需要先将 INT 脚输出低电平）。当需要 GT915 退出 Sleep mode 时，主机输出一个高电平到 INT 脚（主机打高 INT 脚 2~5ms），唤醒后 GT915 将进入 Normal mode。



## 7.2. 中断触发方式

当有触摸时，GT915 每个扫描周期均会通过 INT 脚发出脉冲信号，通知主 CPU 读取坐标信息。主 CPU 可以通过相关的寄存器位“INT”来设置触发方式。设为“0”表示上升沿触发，即在有用户操作时，GT915 会在 INT 口输出上升沿跳变，通知 CPU；设为“1”表示下降沿触发，即在有用户操作时，GT915 会在 INT 口输出下降沿跳变。

## 7.3. 睡眠模式

当显示屏熄灭时或在其他不需要操作触摸屏的状态下，可以通过 I<sup>2</sup>C 命令使 GT915 进入 Sleep mode 以降低功耗。当需要 GT915 正常工作时，主控将 INT 口输出一段时间的高电平将其唤醒。主控控制 GT915 进入睡眠状态和退出睡眠状态时序，具体时序请参考第 7.1 节。

## 7.4. 接近感测功能

GT915 带有接近感测功能，可在通话时将该功能打开。当用户距离接近感应区上方 5~10mm 处时，或是触摸到感应区时，GT915 就会通知 CPU 关闭 LCD，但 GT915 仍保持在接近感测状态。

当用户离开屏幕时，GT915 会通知 CPU 发命令给 LCD，同时退出接近感测状态。

当通话结束或是用户按电源键时，CPU 也需通知 GT915 退出接近感测状态。

建议与重力传感器 G-sensor 配合，使接近感测状态仅在竖直的状态有效，能够使用户体验效果更优。

## 7.5. 固化配置功能

GT915 支持固化配置功能，当获取项目的配置参数后，GT915 会自动将版本较高的配置参数固化，固化了配置参数后的 GT915 只会与主控进行 I2C 通讯，不会接收主控下发的低版本配置。

## 7.6. 跳频功能

GT915 拥有很好的硬件抗干扰基础，当 GT915 的驱动频谱与干扰信号的峰值频谱叠加时，可通过自适应跳频机制来切换到另一个频率，从而避开干扰。

## 7.7. 自动校准

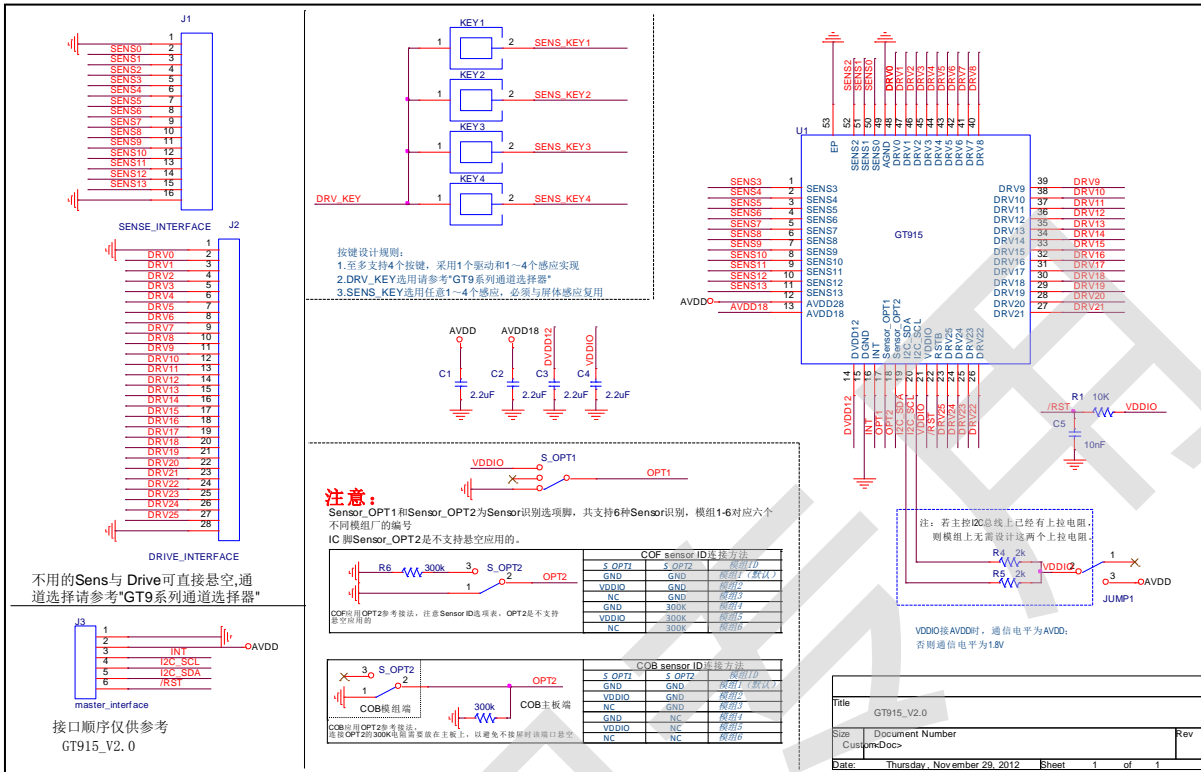
### a) 初始化校准

不同的温度、湿度及物理空间结构均会影响到电容传感器在闲置状态的基准值。GT915 会在初始化的 200ms 内根据环境情况自动获得新的检测基准。完成触摸屏检测的初始化。

### b) 自动温漂补偿

温度、湿度或灰尘等环境因素的缓慢变化，也会影响到电容传感器在闲置状态的基准值。GT915 实时检测各点数据的变化，对历史数据进行统计分析，由此来修正检测基准。从而降低环境变化对触摸屏检测的影响。

# 8. 参考电路图



GT915 参考应用电路图

注:

- 1、 本电路仅表示基本应用方式, 实际或根据应用环境需要对部分电路进行调整。
- 2、 电容建议采用 X7R 材质



## 9. 电气特性

### 9.1. 极限电气参数

(环境温度为 25°C)

参数	最小值	最大值	单位
模拟电源 AVDD28 (参考 AGND)	2.66	3.47	V
VDDIO (参考 DGND)	1.7	3.47	V
数字 I/O 可承受电压	0	3.47	V
模拟 I/O 可承受电压	0	3.47	V
工作温度范围	-40	85	°C
存储温度范围	-60	125	°C
焊接温度 (10 秒钟)		300	°C
ESD 保护电压 (HB Model)	—	±2	KV

### 9.2. 推荐工作条件

参数	最小值	典型值	最大值	单位
AVDD28	2.8	-	3.3	V
VDDIO	1.8	-	3.3	V
工作温度	-20	25	85	°C

### 9.3. AC 特性

(环境温度为 25°C, AVDD=2.8V, VDDIO=1.8V)

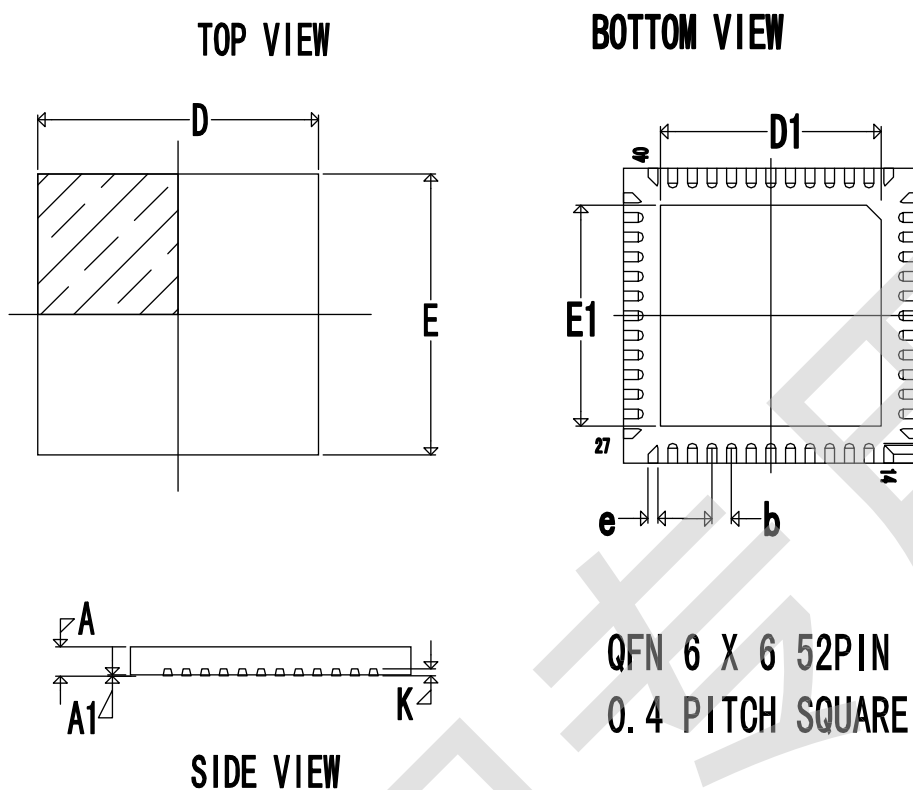
参数	最小值	典型值	最大值	单位
OSC 振荡频率	59	60	61	MHz
I/O 输出由低到高转换时间	-	-	0.5	ns
I/O 输出由高到低转换时间	-	-	0.5	ns

### 9.4. DC 特性

(环境温度为 25°C, AVDD=2.8V, VDDIO=1.8V)

参数	最小值	典型值	最大值	单位
Normal mode 工作电流	-	6.2	-	mA
Green mode 工作电流	-	3.3	-	mA
Sleep mode 工作电流	70	-	120	uA
数字输入为低电平电压值	-0.3	0	0.45	V
数字输入为高电平电压值	1.35	1.8	2.1	V

## 10. 产品封装



Symbol	Dimensions In Millimeters		
	Min.	Normal	Max.
A	0.70	0.75	0.80
A1	0.00	0.035	0.05
b	0.40BSC		
D	6.00BSC		
D1	4.40	4.50	4.60
E	6.00BSC		
E1	4.40	4.50	4.60
e	0.15	0.20	0.25
L	0.30	0.40	0.50
L1	0.31	0.36	0.41
L2	0.13	0.18	0.23
K	0.203BSC		

## 11. 版本记录

文件版本	修改时间	修订
Rev.00	2012-09-13	预发布
Rev.01	2012-09-20	修改上电时序图
Rev.02	2012-10-26	修改目录、设定 I <sup>2</sup> C 地址的时序图，修改寄存器信息表格内容和接近感应说明，修改固化配置功能说明，修改 DC 特性电流值，更新参考电路图
Rev.03	2012-12-07	修改储存温度、各模式电流及部分表述

## 12. 联系方式



### 深圳市汇顶科技股份有限公司

深圳市福田区腾飞工业大厦 B 座 13 层 518000

Floor 13, Phase B, TengFei Industrial Building, FuTian Free Trade Zone, ShenZhen, 518000

电话/TEL: +86-755-33338828 传真/FAX: +86-755-33338828

[www.goodix.com](http://www.goodix.com)