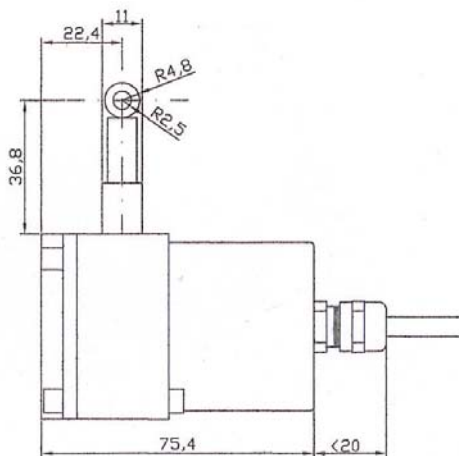
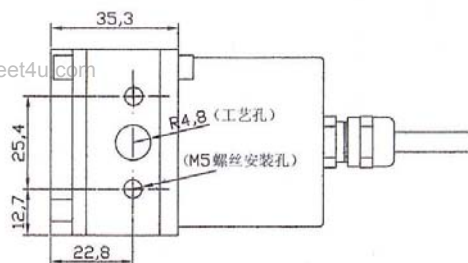


# 拉绳位移传感器

## GWS100

www.datasheet4u.com



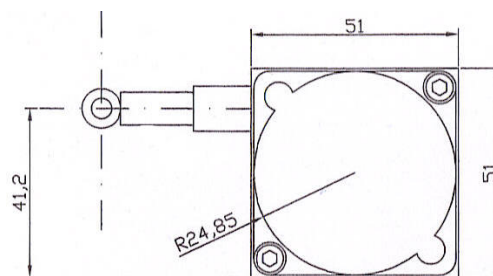
- ☆ 结构精巧, 进口材料, 安装方便.
- ☆ 体积小, 重量轻.
- ☆ 每圈行程 100 毫米.
- ☆ 重复精度高.
- ☆ 经济实用.

测量行程: 0~1 米

信号输出可选:

增量脉冲 A,B,Z (首选), 电位器三端输出, 10 位格雷码

外形尺寸:



因安装传感器不同, 尺寸略有不同

| 型号一览表                             | 内装传感器类别* | 测量行程 (米) | 工作电压              | 输出信号                 | 分辨率            | 钢丝绳直径 | 工作温度 (°C) |
|-----------------------------------|----------|----------|-------------------|----------------------|----------------|-------|-----------|
| GWS100-I24V(1m)<br>GWS100-I5V(1m) | I        | 0~1      | 24 Vdc<br>5Vdc±5% | 脉冲 HTL/ TTL<br>A/B/Z | 0.1mm<br>0.2mm | 0.5   | -20~80    |
| GWS100-Z(1m)                      | Z        | 0~1      | ~                 | 电位器三端输出              | 0.2%FS         | 0.5   |           |
| GWS100-A(1m)                      | A        | 0~1      | 24 Vdc            | 10 位格雷码              | 0.1mm          | 0.5   |           |

精度: 0.2% 控制在 1mm 内

\*内装传感器类别说明

|    |  |
|----|--|
| I: | 增量值编码器 GI38R 500 脉冲或 1000 脉冲, HTL 推挽式输出或 TTL 输出, A/B/Z 相 |
| Z: | 进口多圈精密电位器。   |
| A: | 绝对值编码器, 10 位格雷码 (可配 GPSK 计米定长仪)                          |

### GWS100-I5V (24V)

| 与仪表对应连接位 | 电源正 | GND | A 相 | A 相负 | B 相 | B 相负 | Z 相 | Z 相负 | 屏蔽线 |
|----------|-----|-----|-----|------|-----|------|-----|------|-----|
| 传感器线缆颜色  | 红   | 黑   | 绿   | 棕    | 白   | 灰    | 黄   | 橙    | 铜网  |