



### 2.25W 单通道 AB 类音频功率放大器

#### 概要

HAA8002B是一颗单通道AB类音频功率放大器。在5V电源供电，THD+N=10%，4欧姆负载上可以输出2.25W的功率。

HAA8002B优异的噪声和THD指标可以提供高品质的音频信号放大。极少的外围元件就能提供芯片稳定工作，大大减少了PCB面积并降低成本。

HAA8002B具有极低的关断电流，极大的延长系统的待机时间。OTP保护功能增强系统的可靠性。开启、关闭POP-click抑制功能改善了系统的听觉感受，同时简化系统调试。

HAA8002B提供SOP8封装

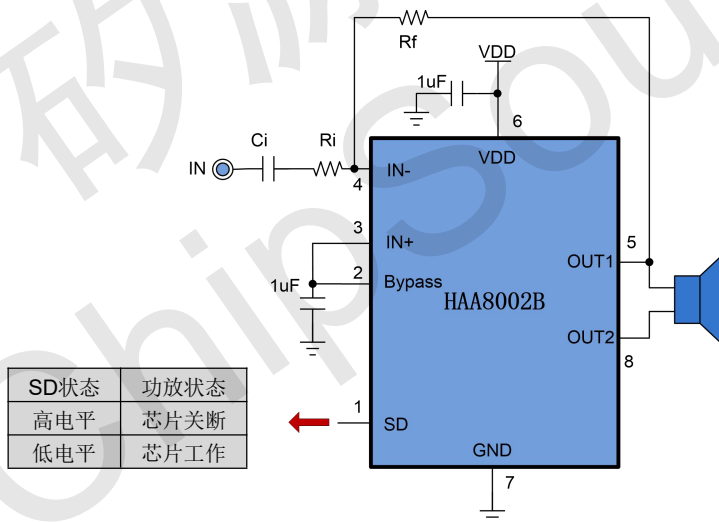
#### 特性

- 输出功率：
  - 2.25W (VDD=5.0V, RL =4Ω, THD+N=10%)
  - 1.55W (VDD=4.2V, RL =4Ω, THD+N=10%)
- 工作电压 : 2.5V to 5.5V
- 低底噪: 40uVrms(Gain=10V/V, A-weighted)
- 低失真度
- 开启、关闭POP-click抑制功能
- 关机电流小于1uA
- 过热保护功能

#### 应用

- 便携式DVD
- 笔记本电脑
- 插卡音箱 / USB音箱
- 液晶电视 / 液晶显示器

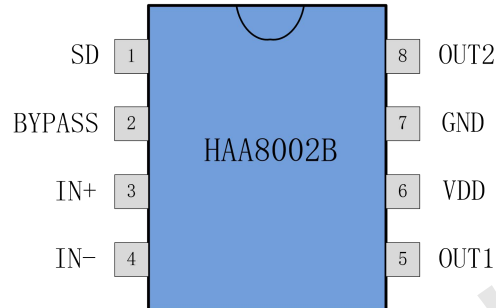
#### 典型应用电路图





### 2.25W 单通道 AB 类音频功率放大器

#### 引脚排列



#### 管脚描述

管脚	符号	I/O	描述
1	SD	I	系统关断控制（高电平关机，低电平工作）
2	BYPASS	I	参考电压
3	IN+	I	音频正输入端
4	IN-	I	音频负输入端
5	OUT1	O	音频输出端口 1
6	VDD		电源
7	GND		地
8	OUT2	O	音频输出端口 2



### 2.25W 单通道 AB 类音频功率放大器

#### 订购信息

料号	封装	表面印字	包装
HAA8002B	SOP8	HAA8002B (A) PST XXXXXXX	100颗/管

#### 极限参数表

参数	描述	数值	单位
V <sub>IN</sub>	无信号输入时供电电源	6.0	V
V <sub>I</sub>	输入电压	-0.3 to V <sub>IN</sub> +0.3	V
T <sub>A</sub>	工作温度	-40°C to 85°C	°C
T <sub>J</sub>	结温	-40°C to 150°C	°C
T <sub>STG</sub>	储存温度	-65°C to 150°C	°C
T <sub>SLD</sub>	焊接温度	300°C, 10sec	°C

#### 推荐的工作条件

Symbol	Parameter	Test Conditions	MIN	MAX	UNIT
V <sub>DD</sub>	供电电压	V <sub>DD</sub>	2.5	5.5	V
V <sub>IH</sub>	SD高电平	V <sub>DD</sub> =2.5V to 5.0V	1.3		V
V <sub>IL</sub>	SD低电平	V <sub>DD</sub> =2.5V to 5.0V		0.35	V

#### 热效应参数

Parameter	Symbol	Package	MAX	UNIT
热阻 (Junction to Ambient)	θ <sub>JA</sub>	SOP8	110	°C/W



### 2.25W 单通道 AB 类音频功率放大器

#### 电性参数

(VDD =5V, Gain=20dB, RL =4Ω, T =25°C, unless otherwise noted.)

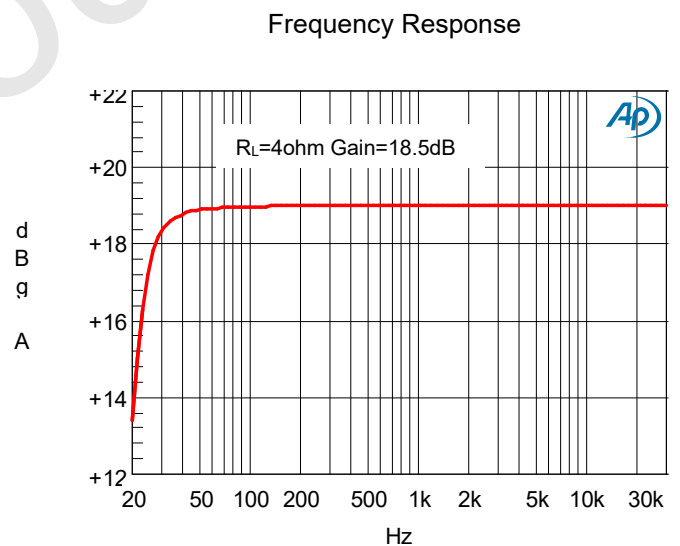
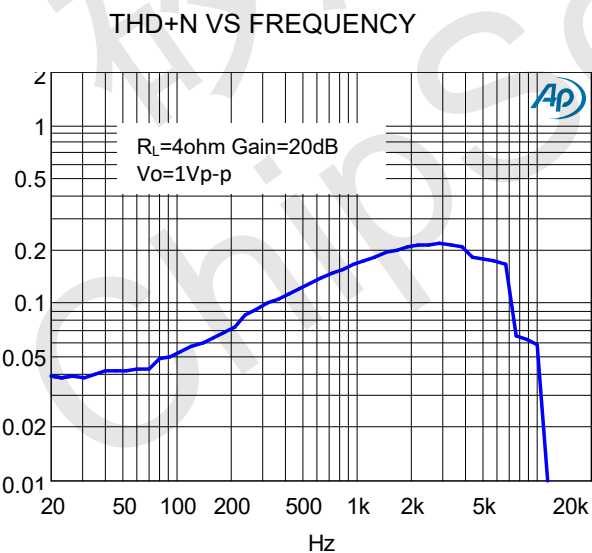
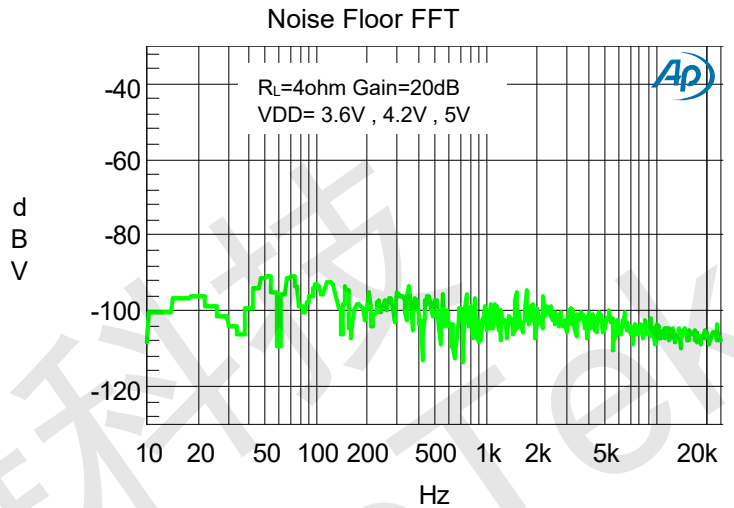
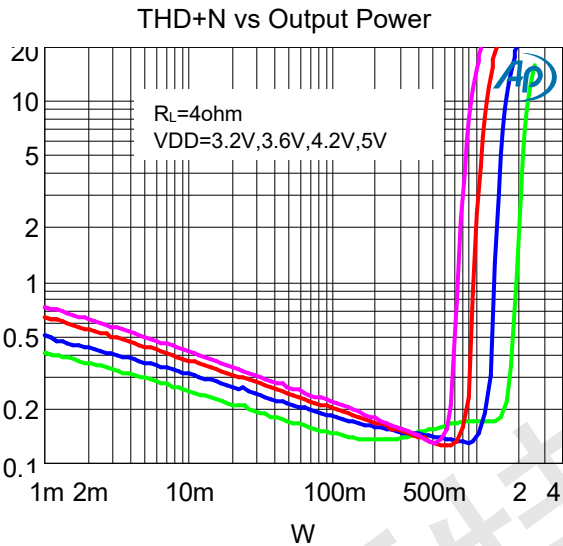
Symbol	Parameter	Test Conditions	MIN	TYP	MAX	UNIT
Po	输出功率	THD+N=10%, f=1KHZ, RL=4Ω	VDD=5.0V	2.25		W
			VDD=3.6V	1.2		
		THD+N=1%, f=1KHZ, RL=4Ω	VDD=5.0V	1.62		W
			VDD=3.6V	0.95		
THD+N	总谐波失真 + 噪声	VDD=5.0V, PO=1W, RL=4Ω	f=1KHz	0.09		%
		VDD=3.6V, PO=0.5W, RL=4Ω		0.1		
PSRR	电源纹波抑制比	VDD=4.2V ±200mVp-p	f=1KHz	60		dB
SNR	信噪比	VDD=5.0V, Vorms=1V, GV=20dB	f=1KHz	-86		dB
Vn	残余噪声	VDD=5.0V, Input floating with Cin=0.1μF	A-weighting	40		μV
			No	55		
			A-weighting			
Dyn	动态范围	VDD=5.0V, THD=1%	f=1KHz	-95		dB
Iq	静态电流	VDD=5.0V	No Load	3.5		mA
		VDD=3.0V		2.5		
ISD	关断电流	VDD=2.5V to 4.2V	VSD=3.3V	1		μA
Vos	失调电压	Vin=0V, VDD=5V		20		mV
Tst	启动时间	Bypass capacitor =1uF		95		mS
OTP	温度保护	No Load, Junction Temperature	VDD=5.0V	165		°C
OTH	—			20		



### 2.25W 单通道 AB 类音频功率放大器

#### 典型特征曲线

(VDD =5V, Gain=20dB,  $R_L = 4\Omega$ , T =25°C, unless otherwise noted.)





## 2.25W 单通道 AB 类音频功率放大器

### 应用信息

#### 输入电阻(RI)

HAA8002B的增益由音量调节控制的输入电阻(RI)和反馈电阻(RF)控制。

增益计算如下:

$$A_v = 2 \times \frac{R_f}{R_I} \left( \frac{V}{V} \right)$$

其中, 输入电阻RI为外部的输入电阻, Rf为外部反馈电阻。

#### 输入电容 (Ci)

输入电容与输入电阻构成一个高通滤波器, 其截止频率可由下式得出:

$$f_c = \frac{1}{(2\pi R_i C_i)}$$

Ci的值不仅会影响到电路的低频响应, 而且也会影响电路启动和关断时所产生的POP声, 输入电容越大, 则到达其稳定工作点所需的电荷越多, 在同等条件下, 小的输入电容所产生的POP声比较小。

#### 偏置电容CBYP

偏置电容是最关键的电容, 它与几个重要性能相关, 当电路启动时, 偏置电容决定了放大器的开启速度, 偏置电容同时会影响到电路的噪声和电源抑制比以及开关机的POP声。

为避免启动时的POP声, 偏置电压的上升速度应该比输入偏置电压的上升速度慢。

#### 关断工作模式

为了减少在关断模式下的功率损耗, HAA8002B带有关闭放大器偏置的关断电路。当SD引脚为高电平时, 放大器被关闭, 工作电流达到最小。

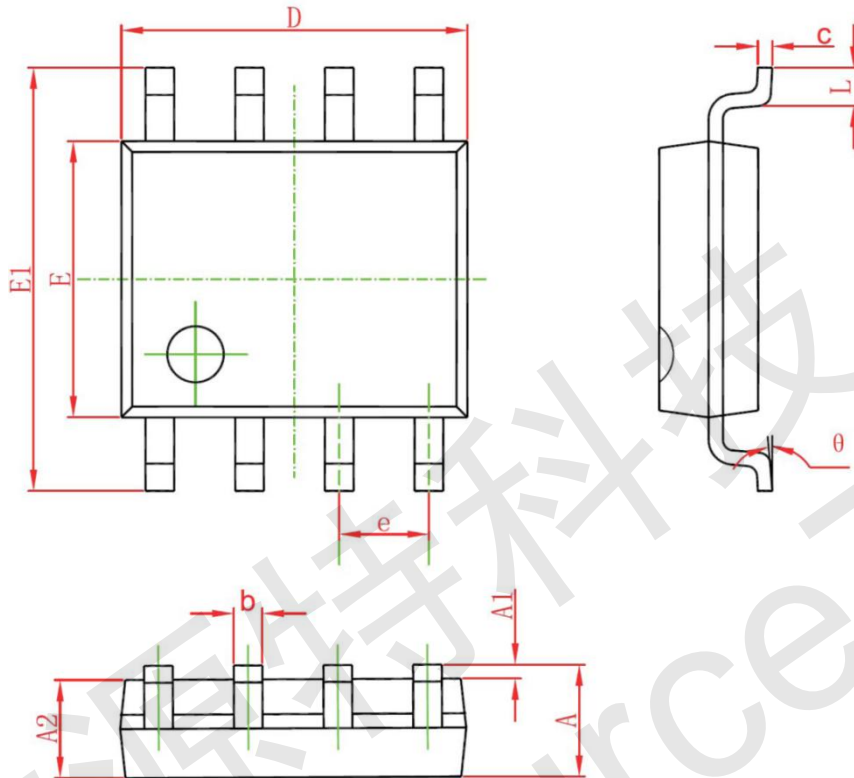
#### 过温保护

HAA8002B 带有过温保护电路以防止内部温度超过165°C时器件损坏。在不同器件之间, 这个值有25°C的差异。当内部电路超过设置的保护温度时, 器件进入关断状态, 输出被截止。当温度下降 20°C后, 器件重新正常工作。



### 2.25W 单通道 AB 类音频功率放大器

#### 封装图 (SOP8)



符号	毫米 (mm)		英寸 (Inch)	
	最小值	最大值	最小值	最大值
A	1.350	1.750	0.053	0.069
A1	0.100	0.250	0.004	0.010
A2	1.350	1.550	1.550	0.061
b	0.330	0.510	0.013	0.020
c	0.170	0.250	0.006	0.010
D	4.700	5.100	0.185	0.200
E	3.800	4.000	0.150	0.157
E1	5.800	6.200	0.228	0.244
e	1.27(BSC)		0.050(BSC)	
L	0.400	1.270	0.016	0.050