

## HJ088 防静电高温高压运算放大器

### 一. 概述

HJ088 是由 HJ087 和保护元件组成的混合集成电路，主要电参数优于 HJ087。具有抗静电能力强、输入失调电压和失调电流非常低、输出电压范围宽、共模输入电压高以及可靠工作的环境温度可达 185℃等特点。可广泛应用于马达控制系统、高压电源调节器、石油测井系统和要求抗静电及抗电浪涌的环境中。其特点有：

具有优异的抗静电能力，静电损伤阈值电压大于 4000V；

器件的抗电浪涌性能显著增强；

具有比 HJ087 更低的输入失调电压；

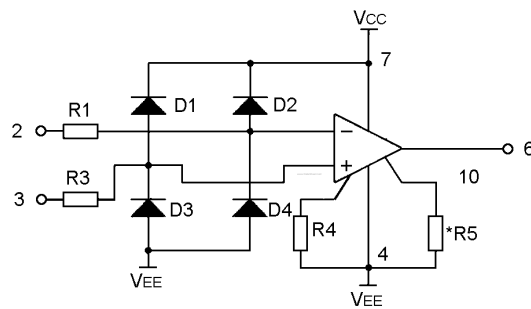
工作环境温度范围：-55~+185℃；

电源电压：±10~±40V；

采用 A 型外壳封装（表贴形式）；

不需调零。

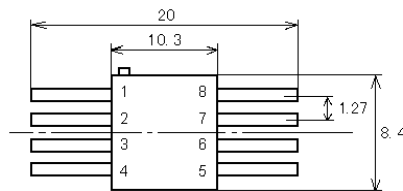
### 二. 电原理图



### 三. 封装形式及引出端功能

#### 1. 封装形式

采用 F08-04 陶瓷外壳封装。



(顶视图)

#### 2. 引出端功能

引脚号	1	2	3	4	5	6	7	8
符号	NC	-IN	+IN	V <sub>EE</sub>	NC	OUT	V <sub>CC</sub>	COMP
功能	空	反相输入	同相输入	负电源	空	输出	正电	补偿

Add: A801 YouHe Masion NO.68 eastern of South 2nd ring Road. Xi'an , China.

Tel:86-29-82251225

Fax:86-29-82242719

[www.hj-ic.cn](http://www.hj-ic.cn)

E-mail:[hangjing@hj-ic.cn](mailto:hangjing@hj-ic.cn)

©2007 Hangjing All rights reserved

#### 四. 绝对最大额定值

V <sub>CC</sub> ~V <sub>EE</sub> 电源电压	100V
输入电压范围	±10~±37V
输出电流	短路保护
耗散功率	500mW
最高工作环境温度	+200°C
引线焊接温度（10s）	+255°C

#### 五. 电特性

除非另有说明，V<sub>CC</sub>=+40V，V<sub>EE</sub>=-40V，R<sub>L</sub>=5k，-55°C ≤ T<sub>A</sub> ≤ +125°C。

参数名称	符号	测试条件	规范值			单位
			最小值	典型值	最大值	
输入失调电压	V <sub>IO</sub>	T <sub>A</sub> =+25°C		25	50	μV
				60	100	
输入失调电压温度漂移系数	αV <sub>IO</sub>			5		μV/°C
输入失调电流	I <sub>IO</sub>	T <sub>A</sub> =+25°C		2	8	nA
					50	
输入偏置电流	I <sub>IB</sub>	T <sub>A</sub> =+25°C		10	50	nA
开环电压增益	A <sub>VO</sub>	V <sub>O</sub> =±30V, T <sub>A</sub> =+25°C	100	106		dB
		V <sub>O</sub> =±30V	94			
共模输入电压范围	V <sub>CMR</sub>		±35			V
共模抑制比	CMRR	V <sub>CM</sub> =±20V	80	100		dB
输出电压幅度	V <sub>OP-P</sub>		±35	±38		V
输出电流	I <sub>O</sub>	T <sub>A</sub> =+25°C	±10	±15		mA
电源电压抑制比	PSRR	T <sub>A</sub> =+25°C	80			dB
静态电流	I <sub>Q</sub>	T <sub>A</sub> =+25°C		3.2	4.5	mA
上升时间	t <sub>r</sub>	T <sub>A</sub> =+25°C		60		ns
压摆率	SR	T <sub>A</sub> =+25°C		5		V/μs
-3dB 带宽	BW	T <sub>A</sub> =+25°C（无补偿）		3.5		MHz

Add: A801 YouHe Masion NO.68 eastern of South 2nd ring Road. Xi'an , China.

Tel:86-29-82251225 Fax:86-29-82242719

[www.hj-ic.cn](http://www.hj-ic.cn)

E-mail:[hangjing@hj-ic.cn](mailto:hangjing@hj-ic.cn)

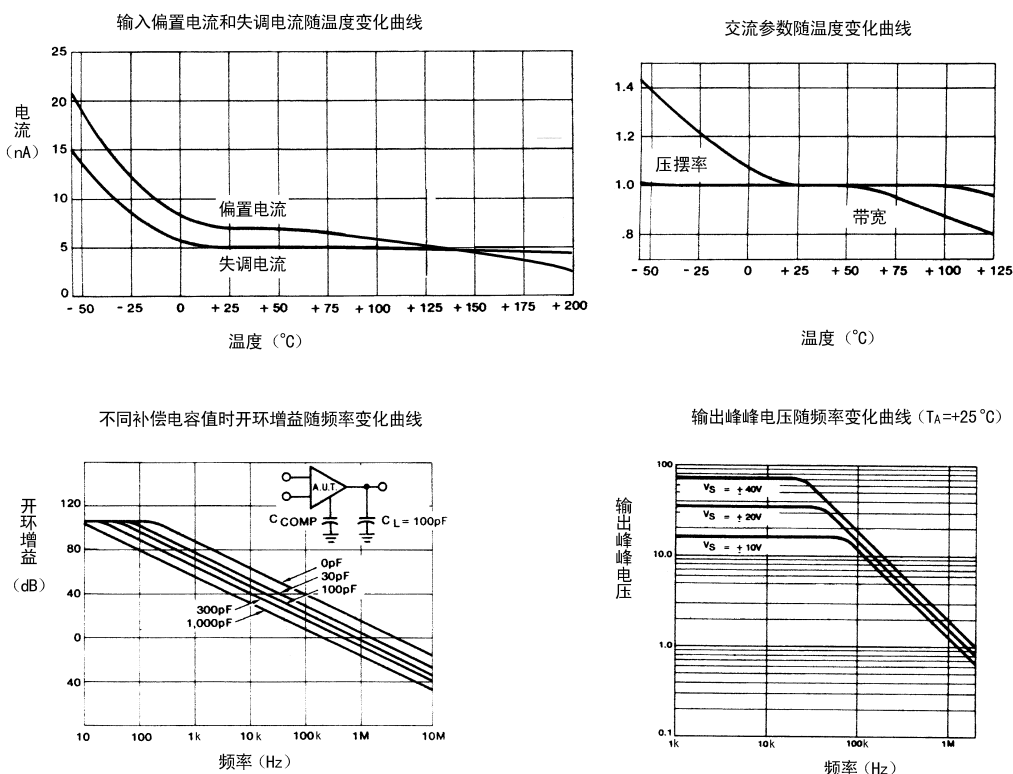
©2007 Hangjing All rights reserved

### 六. 高温电特性

除非另有说明,  $V_{CC}=+40V$ ,  $V_{EE}=-40V$ ,  $R_L=5k$ ,  $T_A=+185^\circ C$ 。

参数名称	符号	测试条件	规范值			单位
			最小值	典型值	最大值	
输入失调电压	$V_{IO}$			60	150	$\mu V$
输入失调电流	$I_{IO}$			10	60	nA
输入偏置电流	$I_{IB}$			10	100	nA
开环电压增益	$A_{VO}$	$V_O=\pm 30V$	94	100		dB
共模输入电压范围	$V_{CMR}$		$\pm 35$			V
共模抑制比	CMRR	$V_{CM}=\pm 20V$	74	100		dB
输出电压幅度	$V_{OP-P}$		$\pm 35$	$\pm 38$		V
输出电流	$I_O$		$\pm 10$			mA
电源电压抑制比	PSRR		74	90		dB
静态电流	$I_Q$			3	4.5	mA

### 七. 典型特性曲线



### 一. 典型高温试验电路

同 HJ087 高温高压运算放大器 (无需调零)。

Add: A801 YouHe Masion NO.68 eastern of South 2nd ring Road. Xi'an , China.

Tel:86-29-82251225 Fax:86-29-82242719

[www.hj-ic.cn](http://www.hj-ic.cn)

E-mail:[hangjing@hj-ic.cn](mailto:hangjing@hj-ic.cn)

©2007 Hangjing All rights reserved