

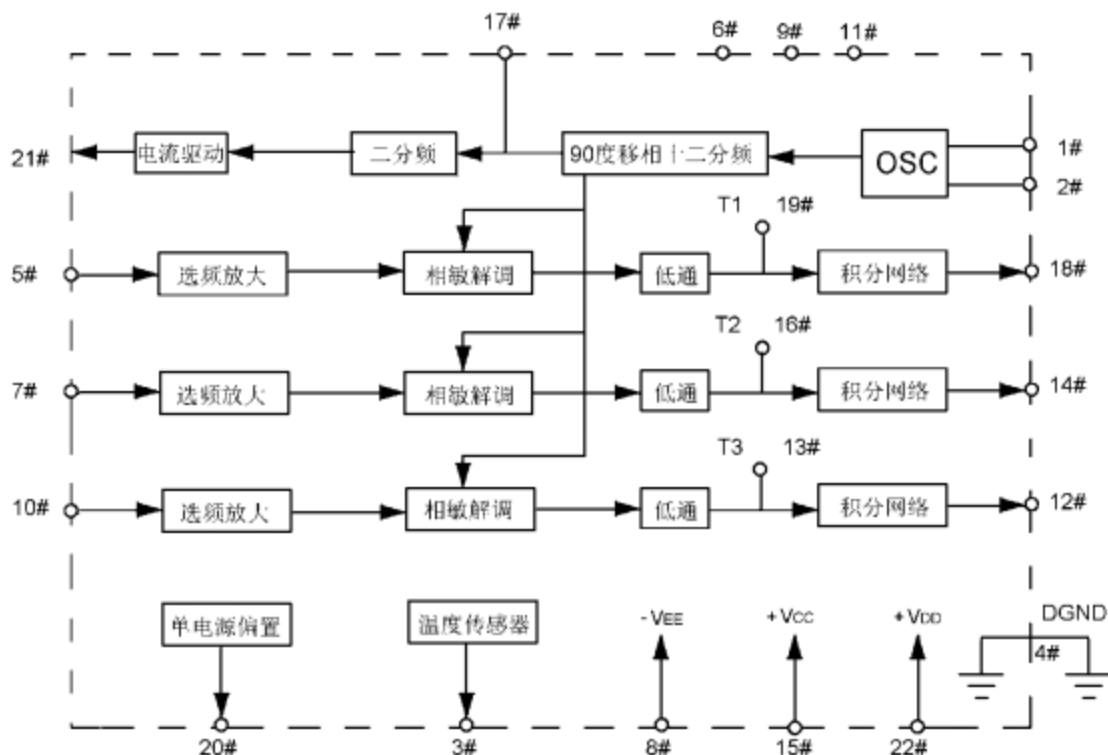
*HJ11867 三通道磁通门信号处理电路

一、概述

HJ11867 是磁通门传感器信号处理电路。该电路包括半桥激励源电路、三路信号测量电路、偏置电压源和温度传感器等。其中三路信号测量电路分别由选频放大、相敏检波、积分环节、力反馈环节和偏置电路等组成。采用二次谐波法测量环境磁感应强度。

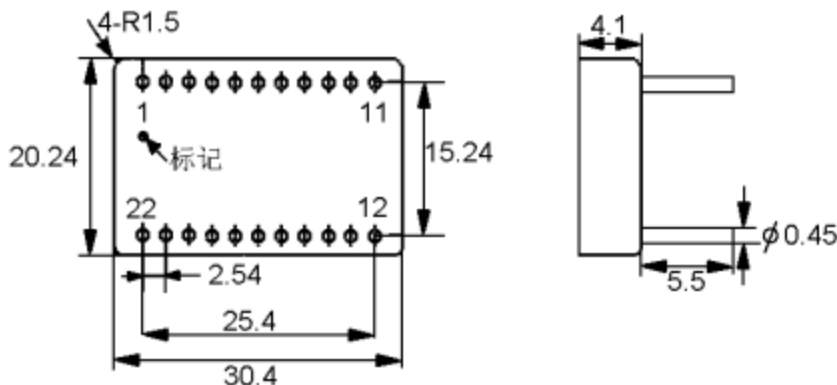
HJ11867 磁通门信号处理电路具有检测精度高、可靠性高、稳定好、耐高温和易于调试等优点，与各类磁通门传感器配合，可广泛应用于磁罗盘、随钻测斜、裸眼井测斜、旋转导向等。

二、电原理图



三、封装形式与引出端功能

1. 封装形式：采用 BOX3020-22 双列金属外壳封装，外形尺寸如图所示。（单位：mm）



2. 引出端功能

引脚号	符号	功能	引脚号	符号	功能
1	R _{T1}	时基电阻端 1	12	Z _{OUT}	Z 通道输出端
2	R _{T2}	时基电阻端 2	13	Z _C	Z 通道滤波电容端
3	V _{TEMP}	温度传感器输出	14	Y _{OUT}	Y 通道输出端
4	DGND	数字地	15	V _{CC}	模拟正电源
5	X _H	X 通道输入高端	16	Y _C	Y 通道滤波电容端
6	X _L	X 通道输入低端	17	f ₁	方波检测端
7	Y _H	Y 通道输入高端	18	X _{OUT}	X 通道输出端
8	V _{EE}	模拟负电源	19	X _C	X 通道滤波电容端
9	Y _L	Y 通道输入低端	20	V _{BIAS}	偏置电压设置端
10	Z _H	Z 通道输入高端	21	f ₀	激励方波输出
11	Z _L	Z 通道输入低端	22	V _{DD}	激励电源

四、绝对最大额定值

电源电压	±18V	激励电源	+18V
引线耐焊接温度 (10s)	+300℃	储存温度	-55℃~+200℃
耗散功率	1000mW	工作温度范围	-55℃~+200℃

五、电特性

除非另有说明, V_{DD}=+5V, V_{CC}=+15V, V_{EE}=-15V, T_A=+25℃。

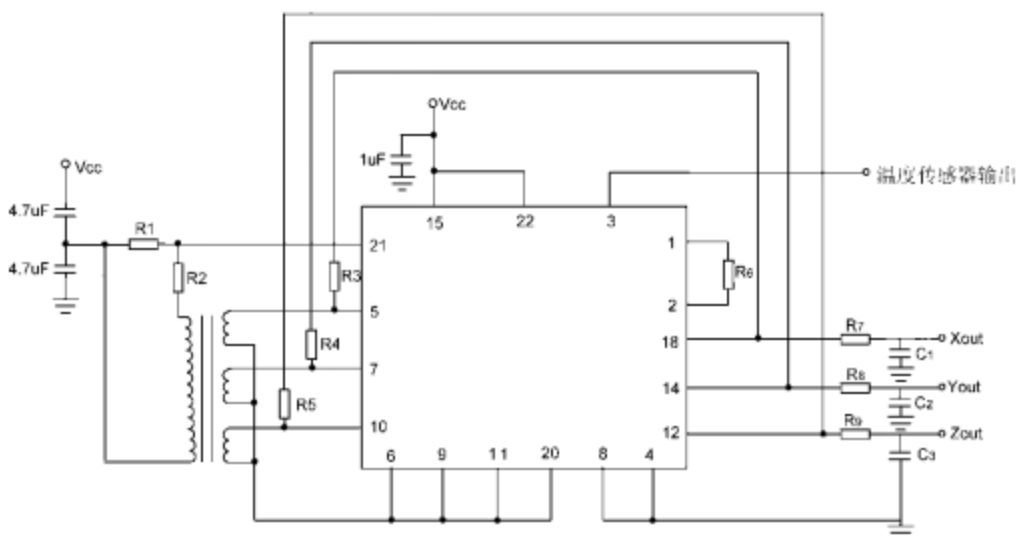
参数名称	符号	测试条件	规范值			单位
			最小值	典型值	最大值	
温度传感器 (注 1)	Vtemp	T _A =+25℃		3.0		V
温度传感器温度系数	αVtem	T _A =+25~+200℃		-10		mV/℃
最大输出电压幅度 (注 2)	Xout		±13			V
		T _A =+25~+200℃	±11			
	Yout		±13			
		T _A =+25~+200℃	±11			
Zout		±13				
	T _A =+25~+200℃	±11				
输出纹波电压	XVov	外接低通滤波器		2	20	mV
	YVov	R=10 kΩ		2	20	
	ZVov	C= 4.7 μF		2	20	
内设偏置电压	V _B			0.5 V _{CC}		V
电源电流 (静态)	I _S			8	15	mA

注：1. 温度传感器需要用户建模修正。

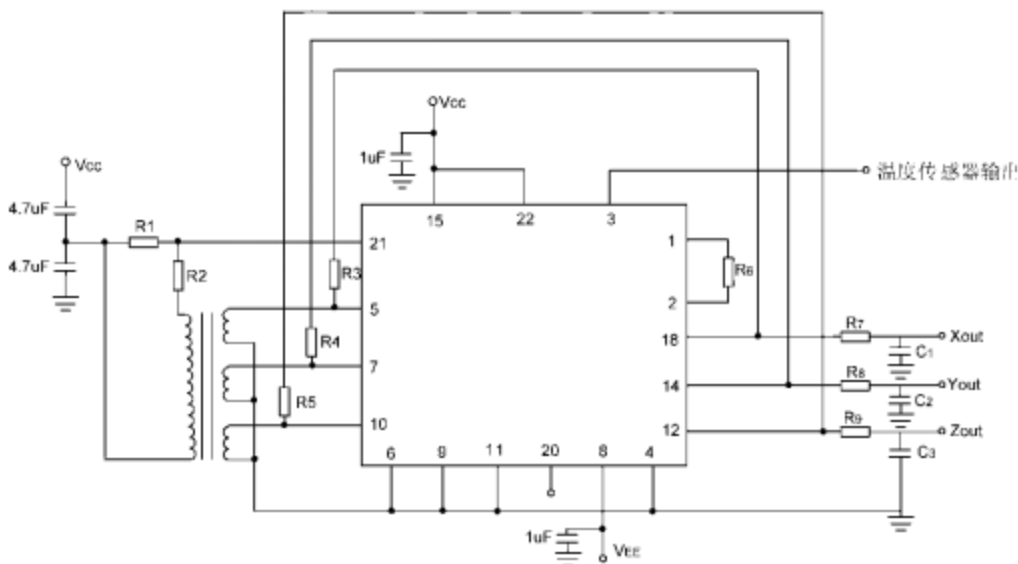
2. 实际应用时应根据后续 A/D 满度采集的要求以及噪声特性的要求 (输出幅度越大、噪声越大) 做出工程折中。

六、典型应用

1. 单电源应用



2. 双电源应用



七、应用注意事项

1. R1 是放电回路电阻，也通常选 10k Ω 。
2. R2 是激励回路限流电阻，根据激励电流大小调节。
3. R6 是振荡频率调节电阻，可从 17 脚测量振荡频率。
4. R3、R4 和 R5 回路为反馈电阻，可根据磁通门传感器性能及输出范围调整，应选用精密电阻。
5. R7 和 C1，R8 和 C2，R9 和 C3 分别组成三路输出低通滤波器，滤波 RC 要影响动态响应工程应用中注意折中应用。
6. 13 脚、16 脚、17 脚 19 脚为调试测量点，使用时必须悬空，不能与其他电位连接。
7. 15#脚 vcc、22#脚 VDD，在典型应用中连接在一起，可减少一组电源。