

## HL0215\_A-LED 彩灯集成电路

### 概述

HL0215 是具有 3 路脉宽调制输出的 LED 闪光集成电路。配合红绿蓝 3 基色高亮发光二极管，可表现出绚丽多彩的变色光效果。广泛应用于玩具和其他灯光装饰场合。

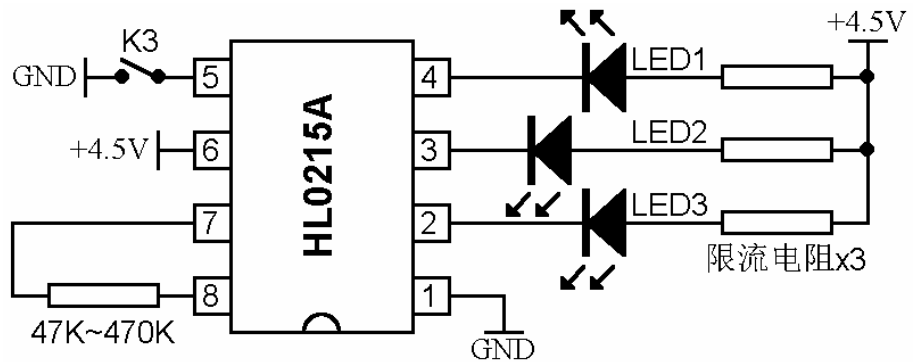
### 特点

- 工作电压 2V ~ 5.5V，输出电流大于 25mA；可直接驱动各种颜色的发光二极管。
- 静态电流小于 1 $\mu$ A ( $V_{DD}=4.5V$ )，电池供电时可延长其寿命。
- 四种变化模式。有 ON/OFF 键。\* 可通过改变外接振荡电阻决定变化速度。

### 封装形式 A - DIP8 (标记 HL0215A) 及典型应用

#### 管脚定义

1. 地 ( $V_{SS}$ )
2. 输出端 1 (RL)
3. 输出端 2 (GL)
4. 输出端 3 (BL)
5. 模式选择 (K3)
6. 正电源 ( $V_{DD}$ )
7. 振荡电阻端 1 (oscO)
8. 振荡电阻端 2 (oscl)



#### 注\*:

1. 上图封装只有 K3 引出，所以只可选择四种变化模式中的两种。  
即 K3 悬空：三路交叠渐变  
K3 接地：多彩变化
2. ON/OFF 键 (K1) 与  $V_{SS}$  在 IC 内部预先连接，加电即可工作。

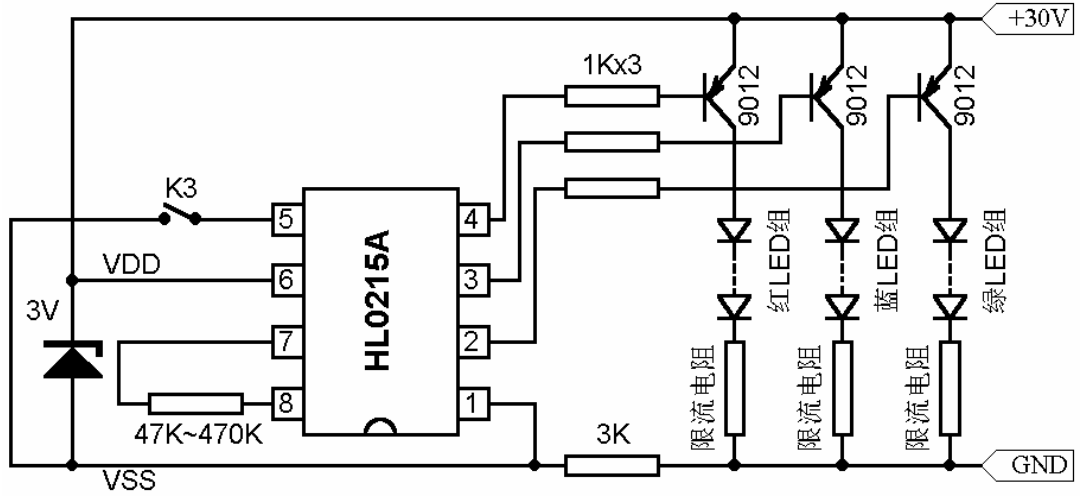
#### 电气参数

项目	符号	最小值	典型值	最大值	单位	条件
工作电压	$V_{DD}$	1.5	3	5.5	V	
工作电流	$I_{OP}$	-	0.1	0.5	mA	有振荡，无负载
静态电流	$I_{SB}$	-	1	5	$\mu$ A	待机（无振荡）
输出电流	$I_{OL}$	25	-	-	mA	$V_{DD}=3V$ $V_{DS}=1V$
振荡频率	$F_{OSC}$	100 $\pm$ 30%			KHz	$V_{DD}=3V$ $R=470K\Omega$
工作温度	Temp	0	25	60	$^{\circ}C$	

## 应用示例

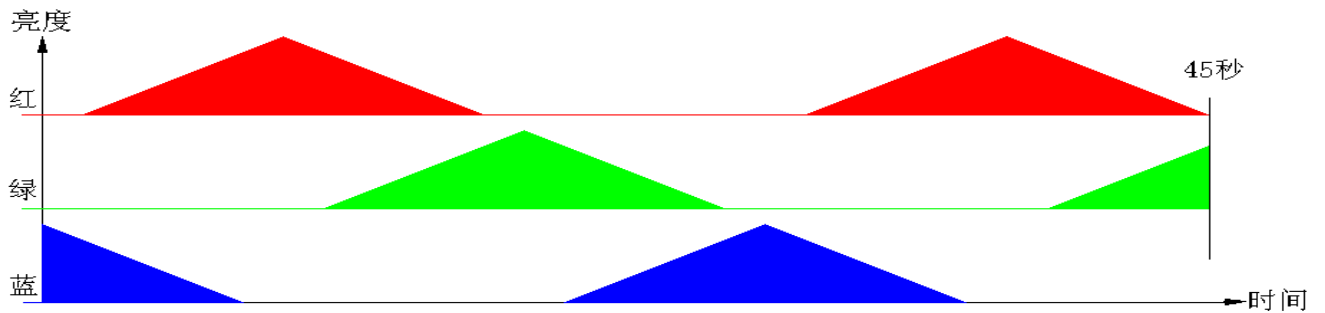
由于不同颜色的LED的工作电压有较大差异，须分别调整其限流电阻值使其亮度均匀。

应用场合：  
超声雾化器  
广告宣传等



输出波形 以  $F_{osc}=100\text{KHz}$  为例

- K3 悬空：三路交叠渐变



- K3 接地：多彩变化

