

HL2202-三路/四路闪光集成电路

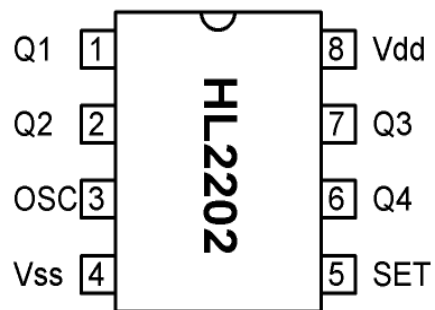
概述

HL2202是CMOS专用集成电路。内部含有一个单端RC振荡器，2级分频器，三路/四路选择、分配、驱动器等。工作电压范围宽，驱动电流大，外接元件少，使用方便可靠。可广泛应用于摩托车尾灯闪烁，装饰灯闪烁等场合。该电路具有LP167和LP182的基本功能。

| 管脚号 | 管脚名 | 符号 | 功能描述 |
|-----|-------|-----------------|---------------|
| 1 | 输出1 | Q1 | 三路/四路输出之一 |
| 2 | 输出2 | Q2 | 三路/四路输出之二 |
| 3 | 振荡端 | OSC | 外接RC产生振荡时基 |
| 4 | 地 | Vss | 电源地 |
| 5 | 3/4选择 | SET | 悬空为四路，接Vss为三路 |
| 6 | 输出4 | Q4 | 四路输出之四 |
| 7 | 输出3 | Q3 | 三路/四路输出之三 |
| 8 | 电源 | V _{DD} | 电源正（6 - 12V） |

管脚排列及功能

DIP8标准封装



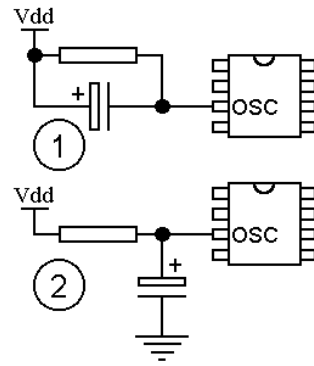
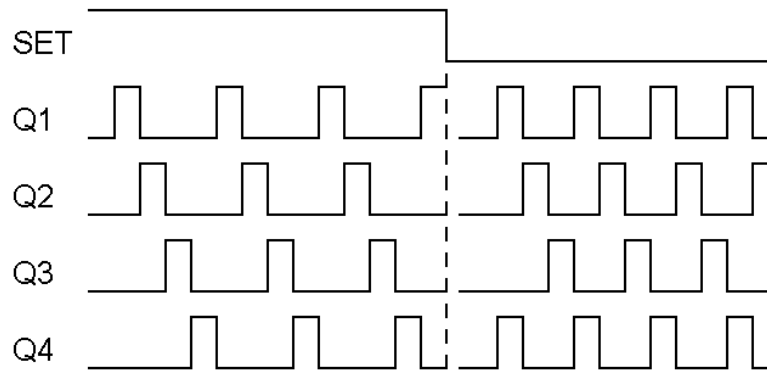
电气参数 (除非特别说明: $V_{DD}=12V$, $Temp=25^{\circ}C$)

| 项目 | 符号 | 测试条件 | 规范值 | 单位 |
|---------|-------------------|------------------|----------|-----|
| 极限工作电压 | V_{min}/V_{max} | 功能正常, 工作稳定 | 4 | - 1 |
| □ □ 额定工 | 作电压 | | V_{DD} | 6 - |
| □ □ | 静态电流 | I_{CC} 无振荡 | , 无负 | 载 < |
| □ □ | 输出电流 | $I_{OH}V_{DS} =$ | 2.0V | >2 |
| □ | □ 功 | 耗 | P_D | 30 |
| □ □ | 工作温度 | T | emp -25 | ~ |

°C □ 输出波形

两种

振

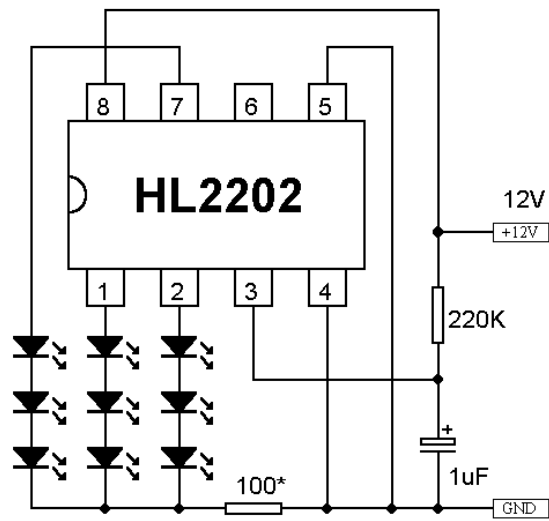


几点说明:

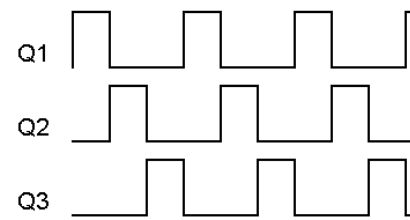
- 2. SET内置上拉电阻, 悬空即为高电平。Q1→Q2→Q3→Q4→Q1……为四路跑马灯输出。
- 6. SET接地, Q1→Q2→Q3→Q1……为三路跑马灯输出, Q1与Q4状态相同。
- 10. OSC外接RC可采用图示两种振荡形式中的任一种, 在阻值及容值相同的情况下, 两种形式产生的频率及其他电性能基本相同。采用第一种则可直接替代LP167、LP182做跑马灯(无压控功能)
- 12. OSC外接RC取值: $R=47K \sim 1M$, $C=0.1 \sim 47\mu F$ 。

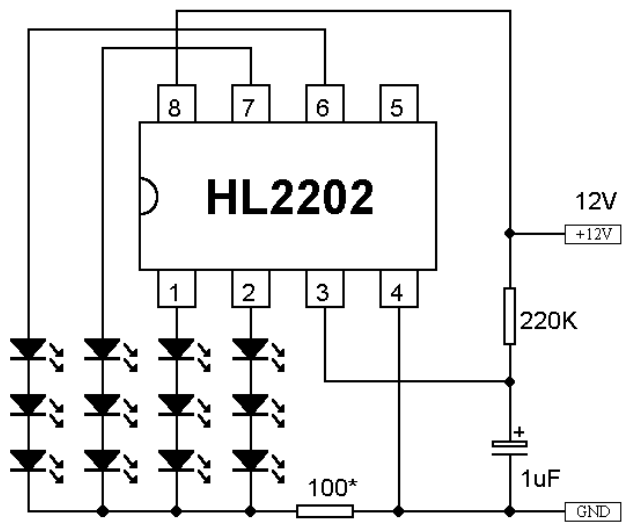
应用示意图

图1 四路跑马灯



输出波形





输出波形

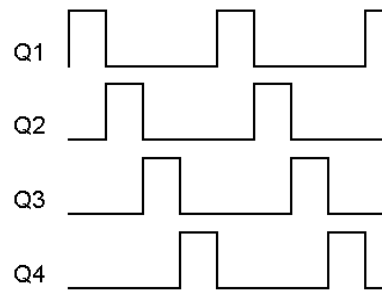


图2 三路跑马灯

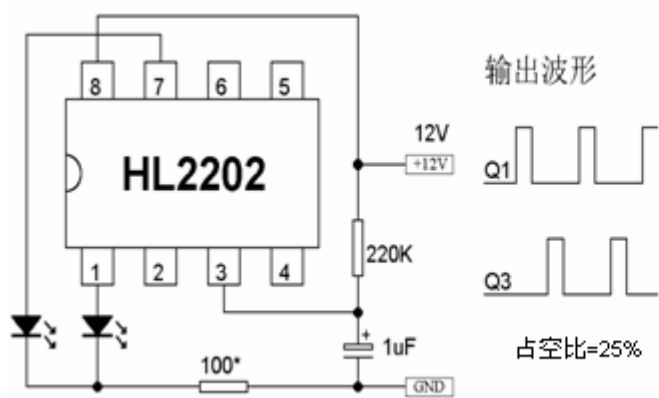


图3 双灯交替闪烁 - 1

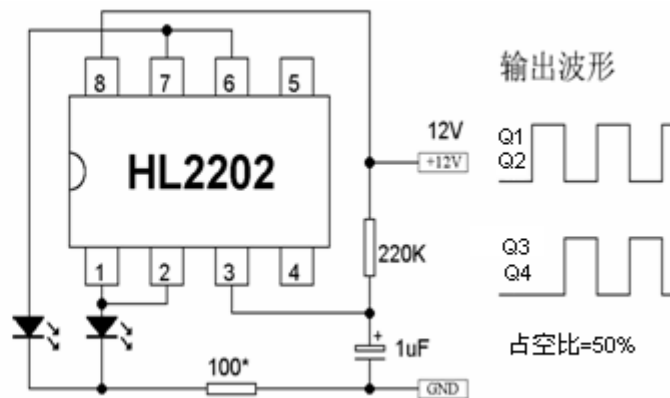


图4 双灯交替闪烁 - 2