

## HL4929 - 三路七彩同步闪光电路

### 概述

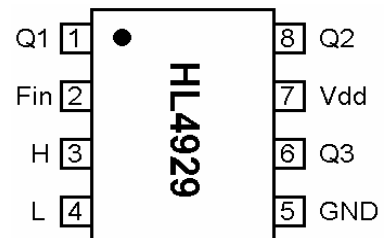
HL4929 是 CMOS 工艺的三路七彩同步闪光集成电路。工作电压高，输出电流大。使用交流市电频率作为时钟脉冲输入。可通过两个分频比设置端改变四档变化速度来适应不同的外部时钟（50Hz/60Hz）。

适合用红、绿、蓝三色 LED 组合混色成七彩变化，用于 LED 灯泡的生产，可直接驱动多组 LED。既可单只使用，也适合交流同步灯场合如草坪灯、广场灯、护栏灯等城市灯光装饰场合。

### 管脚定义

Q1Q2Q3	PMOS 开漏输出端
$F_{IN}$	外部时钟脉冲输入端
H	分频比设置端 1
L	分频比设置端 2
GND	电源地 ( $V_{SS}$ )
$V_{DD}$	电源正极

### 封装形式 SOP8 标准塑封



### 分频设置 (以 50Hz 市电为例)

分频比设置端 H	分频比设置端 L	每步保持时间 (秒)
H=1 (接 $V_{DD}$ 或悬空)	L=1 (接 $V_{DD}$ 或悬空)	0.64
H=0 (接 $V_{SS}$ )	L=1 (接 $V_{DD}$ 或悬空)	1.28
H=1 (接 $V_{DD}$ 或悬空)	L=0 (接 $V_{SS}$ )	2.56
H=0 (接 $V_{SS}$ )	L=0 (接 $V_{SS}$ )	5.12

注：经全波整流呈 100Hz 脉动直流，再经过限流电阻接  $F_{IN}$  端时，速度是 50Hz 时的 2 倍。

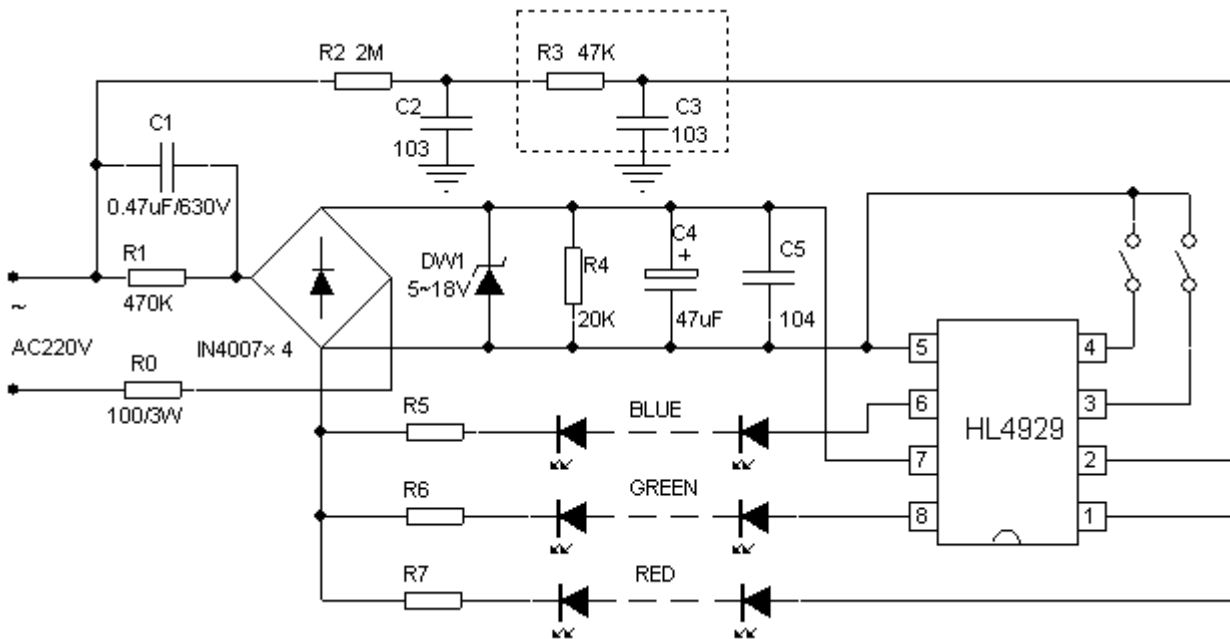
### 输出模式 (以 Q1 接红色 LED、Q2 接绿色 LED、Q3 接蓝色 LED 为例)

输出顺序	1	2	3	4	5	6	7
Q1	●	●			●	●	
Q2	●		●		●		●
Q3	●	●	●	●			
混色效果	○	●	●	●	●	●	●

### 电气参数 (未特别指明处，均指电源电压为 12V，环境温度为 25°C)

项目	符号	测试条件	规范值	单位
工作电压	$V_{DD}$		3 ~ 18	V
静态电流	$I_{DS}$	无时钟输入，无负载	$\leq 10$	$\mu A$
输出端驱动电流	$I_{OH}$	$V_{DS}=1.2V$	$\geq 40$	mA
输出端漏电流	$I_{OL}$		$\leq 1$	$\mu A$
输出端耐压	$V_{OB}$		18	V

## 应用示意图



图中：C1=0.47uF 的电容在市电频率确定时（50Hz/60Hz）决定了电路的最大工作电流。

该电容和 4 个 1N4007 组成的整流桥及 DW1、C4 构成简单的直流稳压电源。

R4 的作用是为了在断电后尽快释放残余电荷，减少等待时间。

R5、R6、R7 为 LED 的限流电阻，需分别调整阻值大小，使三种颜色均衡。驱动多只 LED 时，可先串联再并联，此时由于工作电流增大，降压电容的数值也需相应增大。

市电频率经 R2、R3 限流送入 HL4929。C2、C3 的作用是滤除电源中的高频杂波，这在电源污染严重的场合是非常必要的。

虚框部分根据具体情况可考虑省略。

所有元件都可根据实际应用电路的要求，进行适当调整。

## 使用注意

1. 交流电源降压供电，采用电容降压供电方式所能提供的电流取决于降压电容的容量大小和电网频率。
2. 如果产品使用环境有可能出现较高温度，应适当减小工作电压/电流，以降低集成电路的功耗。
3. 在降压电容两端并联放电电阻，高压回路串联限流电阻，可有效防止稳压管失效进而损坏集成电路。