

HL601は、小型表面実装タイプのGaAlAs赤外発光ダイオードです。

The HL601 is a GaAlAs LED with a small and surface mount package.

▶ 特長 FEATURES

- 小型表面実装パッケージ 2.8(L)×1.4×0.9(H)mm
Small and surface mount package
- 鉛フリー半田
Pb free
- リフロー実装対応
Reflow soldering

▶ 最大定格 MAXIMUM RATINGS

(Ta=25°C)

Item	Symbol	Rating	Unit
逆電圧 Reverse voltage	V_R	5	V
順電流 Forward current	I_F	50	mA
許容損失 Power dissipation	P_o	70	mW
動作温度 Operating temp. *1	Topr.	-20~+70	°C
保存温度 Storage temp.	Tstg.	-30~+90	°C
半田付温度 Soldering temp.	Tsol.	260	°C

*1. 結露無きこと
No icebound or dew

▶ 用途 APPLICATIONS

CCD光源、防犯カメラの光源、暗視カメラの光源
A source of light for CCD, security camera, IRED camera

▶ 電気的光学的特性 ELECTRO-OPTICAL CHARACTERISTICS

(Ta=25°C)

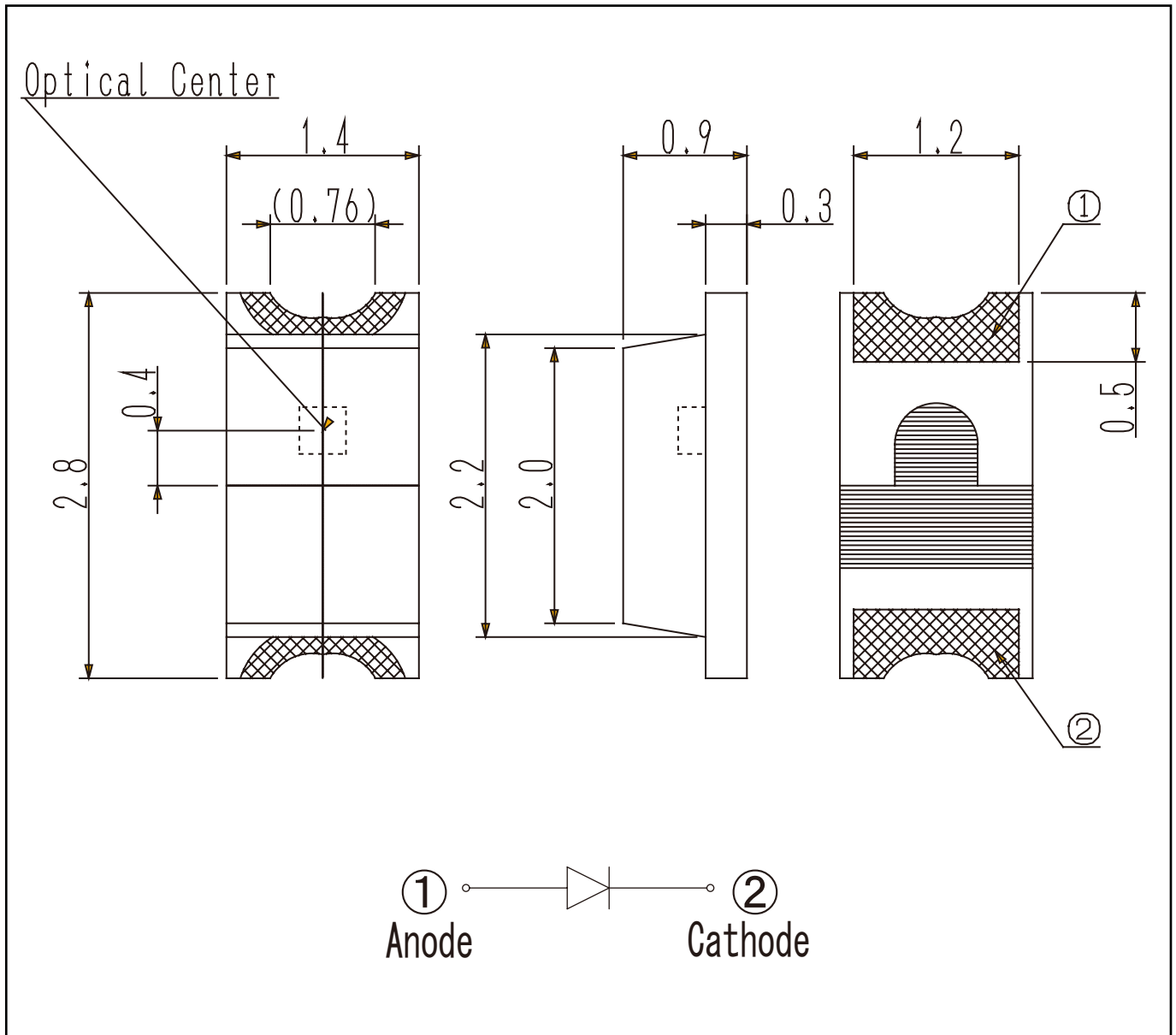
Item	Symbol	Conditions	Min.	Typ.	Max.	Unit.
順電圧 Forward voltage	V_F	$I_F=20mA$	—	1.4	1.7	V
逆電流 Reverse current	I_R	$V_R=5V$	—	—	10	μA
発光出力 Radiant intensity *2	P_o	$I_F=20mA$	—	1.5	—	mW
ピーク発光波長 Peak emission wavelength	λ_P	$I_F=20mA$	—	850	—	nm
スペクトル半値幅 Spectral bandwidth 50%	$\Delta\lambda$	$I_F=20mA$	—	40	—	nm
半値角 Half angle	$\Delta\theta$	—	—	±75	—	deg

*2. 弊社検査機の出力値
Measured by tester of KODENSHI CORP.

本資料に記載しております内容は、技術の改良、進歩等によって予告なしに変更されることがあります。ご使用の際には、仕様書をご用命のうえ、内容の確認をお願い致します。

The contents of this data sheet are subject to change without advance notice for the purpose of improvement. When using this product, would you please refer to the latest specifications.

▶ 外形寸法 DIMENSIONS(Unit : mm)



問い合わせ先/A REFERENCE

URL <http://www.kodenshi.co.jp>

■ 東京営業/TOKYO SALES

TEL 03-6455-0280 FAX 03-3461-1566

■ 京都営業/KYOTO SALES

TEL 0774-20-3559 FAX 0774-24-1031

■ 海外/OVERSEAS

TEL +81-(0)774-24-1138 FAX +81-(0)774-24-1031

本資料に記載しております内容は、技術の改良、進歩等によって予告なしに変更されることがあります。ご使用の際には、仕様書をご用命のうえ、内容の確認をお願い致します。

The contents of this data sheet are subject to change without advance notice for the purpose of improvement. When using this product, would you please refer to the latest specifications.