

HL602

HL602は、透明樹脂レンズを装着した850nm波長のGaAlAs赤外発光ダイオードです。指向性が非常に狭く、かつ面実装パッケージで、基板の裏面からの実装も可能です。

The HL602, 850nm GaAlAs IRED mounted in a COB package with epoxy-lens. The HL602 has narrow beam angle, and is able to solder in the backside of PC board.

■特長 FEATURES

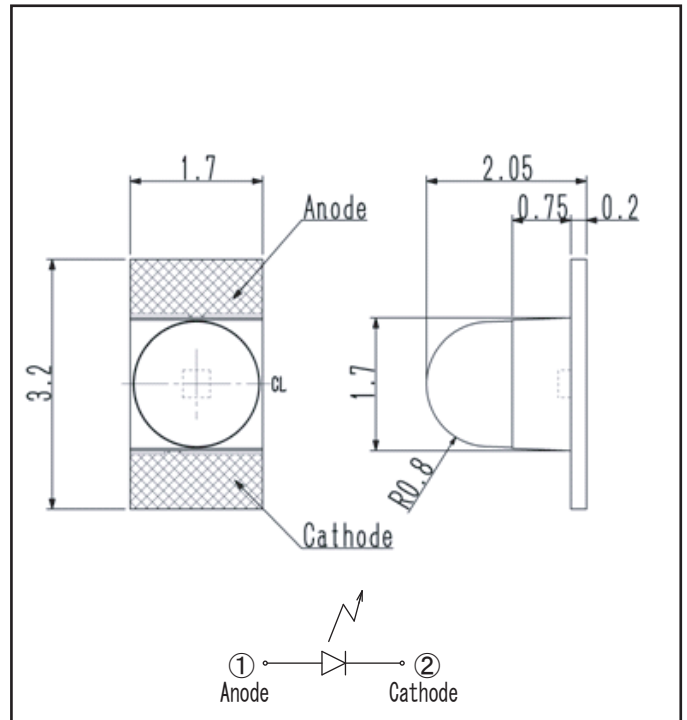
- 樹脂レンズ付きCOBパッケージ(3.2x1.7x2.05mm)
- 半値角 $\pm 5^\circ$
- 実装基板の裏面からの搭載が可能
- 鉛フリーはんだ対応
- Compact, COB package with epoxy-lens
- Narrow beam angle (= $\pm 5^\circ$)
- Able to solder in the backside of PC board
- Lead-free

■用途 APPLICATIONS

- CCD光源
- 防犯カメラの光源
- 暗視カメラの光源
- A source of light for CCD
- A source of light for security camera
- A source of light for IRED camera

www.DataSheet4U.com

■外形寸法 DIMENSIONS (Unit : mm)



■最大定格 MAXIMUM RATINGS

(Ta=25°C)

Item	Symbol	Rating	Unit
逆電圧 Reverse voltage	V _R	5	V
直流順電流 Forward current	I _F	50	mA
許容損失 Power dissipation	P _D	70	mW
動作温度 Operating temp.	T _{opr.}	-20~+70	°C
保存温度 Storage temp.	T _{stg.}	-30~+90	°C
半田付温度 Soldering temp.	T _{sol.}	260	°C

■電気的光学的特性 ELECTRO-OPTICAL CHARACTERISTICS

(Ta=25°C)

Item	Symbol	Conditions	Min.	Typ.	Max.	Unit.
順電圧 Forward voltage	V _F	I _F =20mA	-	1.36	1.7	V
逆電流 Reverse current	I _R	V _R =5V	-	-	10	μA
ピーク発光波長 Peak emission wavelength	λ _p	I _F =20mA	-	850	-	nm
スペクトル半値幅 Spectral bandwidth	Δλ	I _F =20mA	-	40	-	nm
発光出力 Radiant intensity	P _O ^{*1}	I _F =20mA	-	500	-	μA
半値角 Half angle	Δθ	I _F =20mA	-	±5	-	deg.

*1.特性検査機による
Measured by tester of KODENSHI CORP.

本資料に記載しております内容は、技術の改良、進歩等によって予告なしに変更されることがあります。ご使用の際には、仕様書をご用命のうえ、内容の確認をお願い致します。

The contents of this data sheet are subject to change without advance notice for the purpose of improvement. When using this product, would you please refer to the latest specifications.