

HL615は、樹脂レンズ付きの表面実装タイプのGaAlAs赤外発光ダイオードです。
HL615 is a surface mount type GaAlAs infrared emitting diode with resin lens.

▶ 特長 FEATURES

- 樹脂レンズ付きパッケージ、半値角 $\pm 20^\circ$
Package with resin lens, half angle $\pm 20^\circ$
- 小型 薄型面実装パッケージ 3.2(L) x 1.5(W) x 2.0(H) mm
Small thin SMD package 3.2(L) x 1.5(W) x 2.0(H) mm
- 実装基板の裏面からの搭載が可能
Available to be mounted on the PCB backside
- 鉛フリーはんだ リフロー実装対応
Pb free, reflow soldering available

▶ 用途 APPLICATIONS

CCD、防犯カメラ、暗視カメラの光源
Light source for CCD, Security camera, Night vision device

▶ 最大定格 MAXIMUM RATINGS

(Ta=25°C)

Item	Symbol	Rating	Unit
逆電圧 Reverse Voltage	V _R	5	V
順電流 Forward Current	I _F	50	mA
パルス順電流 Pulse Forward Current	I _{FP}	0.5 ^{*1}	A
許容損失 Power Dissipation	P _D	70	mW
動作温度 Operating Temp.	T _{opr.}	-20~+70 ^{*2}	°C
保存温度 Storage Temp.	T _{stg.}	-30~+90	°C
はんだ付け温度 Soldering Temp.	T _{sol.}	260	°C

*1. パルス幅100μs、パルス周期 10ms [デューティ1%]
Pulse width=100μs, Pulse period=10ms [Duty=1%]
*2. 結露無きこと
No dew

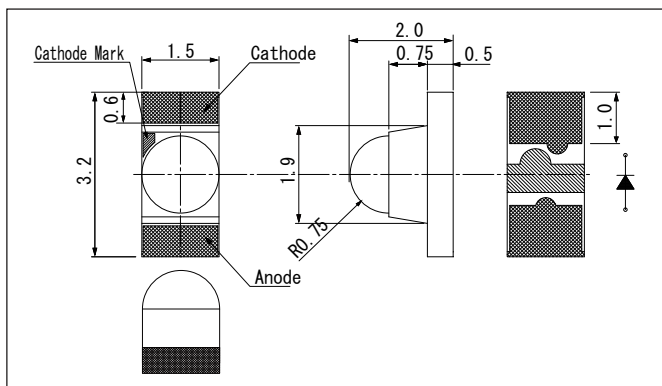
▶ 電気的光学的特性 ELECTRO-OPTICAL CHARACTERISTICS

(Ta=25°C)

Item	Symbol	Conditions	Min.	Typ.	Max.	Unit
順電圧 Forward Voltage	V _F	I _F =20mA	—	1.4	—	V
逆電流 Reverse Current	I _R	V _R =4V	—	—	10	μA
ピーク感度波長 Peak Emission	λ _P	I _F =50mA	—	850	—	nm
スペクトル半値角 Spectral Bandwidth 50%	Δλ	I _F =20mA	—	45	—	nm
発光出力 Radiant Intensity	P _o	I _F =20mA ^{*3}	—	(2.6)	—	mW
半値角 Half Angle	Δθ	—	—	±20	—	deg

*3. 弊社検査機の出力量
Measured by tester of KODENSHI CORP.

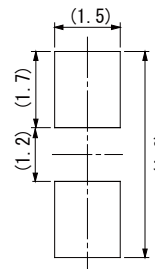
▶ 外形寸法 DIMENSIONS (Unit : mm)



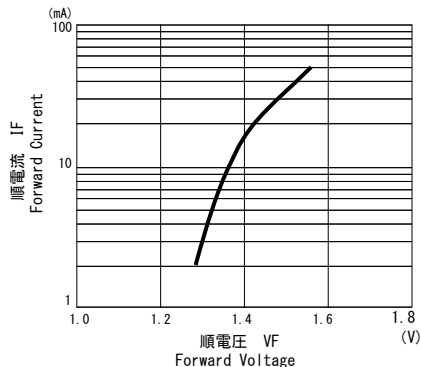
推奨ランドパターン

スクリーン印刷のメタルマスクとしては0.2mm~0.3mm厚を推奨します。但し、リフロー条件・はんだペースト・基板材料等によりはんだ付け性が変動する事がありますので、実使用条件にて確認の上、ご使用下さい。

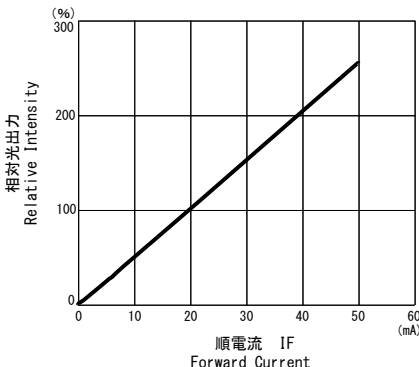
The thickness recommended as a metal mask of the screen printing is 0.2mm - 0.3mm. However, please check the actual use condition beforehand, because solderability is variable depending on the actual reflow conditions, type of solder pastes, or substrate materials.



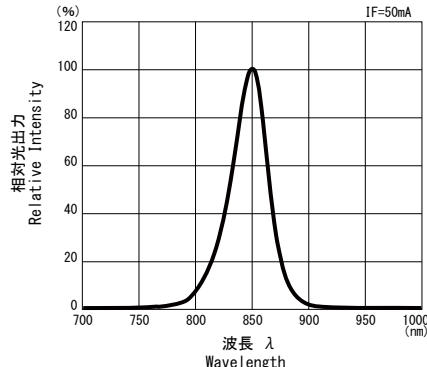
■ 順電流 / 順電圧特性



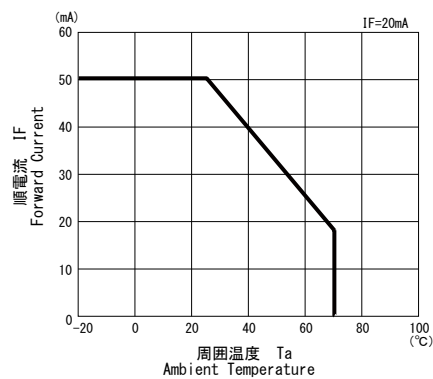
■ 相対光出力 / 順電流特性



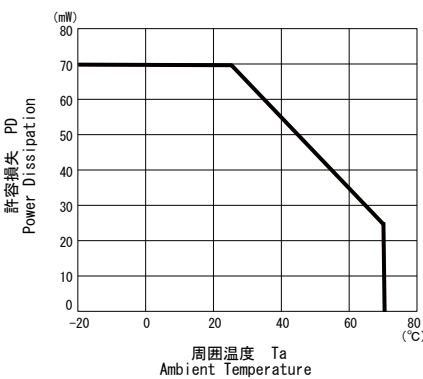
■ 発光スペクトル



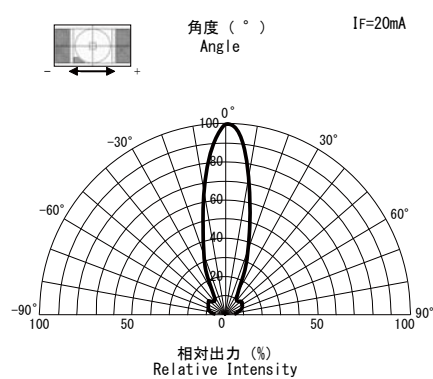
■ 許容順電流 / 周囲温度特性



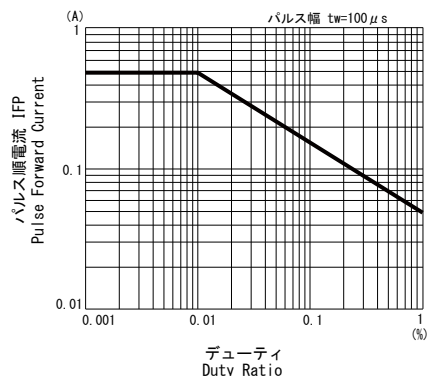
■ 許容損失 / 周囲温度特性



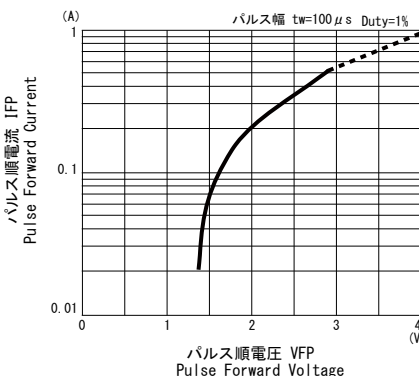
■ 指向特性



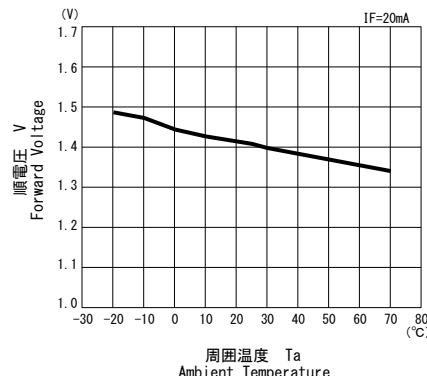
■ デューティ比 / パルス順電流特性



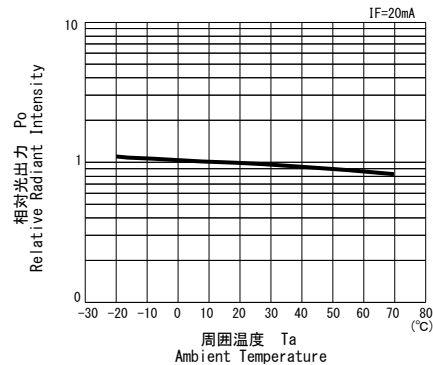
■ パルス順電圧 / パルス順電流特性



■ 順電圧 / 周囲温度特性



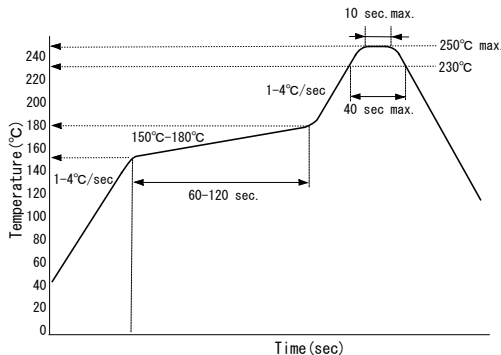
■ 周囲温度特性 / 相対光出力



本資料に記載しております内容は、技術の改良、進歩等によって予告なしに変更されることがあります。ご使用の際には、仕様書をご用命の上、内容の確認をお願い致します。
The contents of this data sheet are subject to change without advance notice for the purpose of improvement. When using this product, please refer to the latest specifications.

▶ リフローはんだ条件 REFLOW SOLDERING PROFILES

■ リフロー条件 Reflow Profiles



1. 左グラフに示したリフロー条件内であっても、基板の反り・曲がり等によりパッケージに応力が加わった場合、パッケージ内部の金線断線を誘発する恐れがありますので、ご使用になられるリフロー装置において十分製造条件を確認の上、ご使用下さい。

2. リフロー時、製品上に物が重なった場合、パッケージ樹脂の変形を誘発する恐れがありますのでご注意願います。

3. リフローはんだを2回行う場合、1回目終了して48時間以内に2回目の処理を行って下さい。リフローはんだは2回までとして下さい。

1. Though reflow under the conditons of the reflow profile, it is recommended to check thoroughly the actual conditions of the reflow machine when using, since the stresses occurred inside the package, caused by the PCB's curving or bending, may provoke the disconnection of the internal gold wires.

2. Do not pile anything on the product during soldering as it may cause the deformation of the package resin.

3. When soldering twice, please process the second reflow within 48 hours after first reflow. Reflow should be performed twice or less.

■ 手はんだ条件 Hand Soldering Profiles

はんだ付けは260℃、3秒以内で行って下さい。製品の変形、故障防止のため、はんだ付け時、及び、はんだ付け直後は製品に外力が加わらないようにご注意下さい。

Please solder under 260 degrees within 3 seconds. Do not subject the product to external force during soldering, or just after soldering, as it may cause deformation or defects of the product.

▶ 梱包仕様 PACKING SPECIFICATION

本製品の輸送中及び保管中の吸湿をさけるため、防湿袋へ乾燥剤投入後シーラーにて密閉し包装を行います。プラスチックリール・防湿袋には表示シールを貼り付けます。

最小梱包単位：1,000個/1リール

To prevent the product from moisture absorption during transportation or storage, it is sealed up in a moisture-proof bag with a desiccant. A display seal is stuck on a plastic reel and a moisture-proof bag.

The minimum packing quantity：1,000pcs/reel

▶ 保管上の注意 CAUTION ON STORAGE

1. 本製品の吸湿をさけるため、開封前の保管環境としてはドライボックス保管が望ましいですが、ドライボックス保管が出来ない場合は下記条件を推奨します。

温度：10～30℃ 湿度：60%RH以下

2. 本製品は防湿梱包をしておりますので、開封後は48時間以内のご使用をお奨め致します。開封後保管される場合は、ドライボックス保管、または弊社納入時の防湿袋に乾燥剤を入れ、市販のシーラー等で再密閉し保管して下さい。

3. 防湿梱包状態で3ヶ月、もしくは防湿梱包開封後から48時間以上経過した製品は、ご使用前に下記条件にてベーキング処理を行って下さい。

60℃：72時間～100時間(テーピング状態における推奨条件)

80℃：24時間～48時間(バルク状態における推奨条件)

1. To prevent product from moisture damage, it is desirable to store in the dry box before breaking the seal, If unable to do so, the conditions stated below are recommended.

Temperature：10～30℃ Humidity：60% RH or less

2. This product is packed in a moisture-proof bag, after breaking the seal, it is recommended to use it within 48 hours. When storing again, please store in a dry box or reseal the moisture-proof bag with a desiccant.

3. Passed three months or more in a moisture-proof bag, or 48 hours or more after breaking the seal, please bake the product under the condition stated below before use.

60℃×72～100hrs (Reels)

80℃×24～48hrs (Balk)

問い合わせ先/A REFERENCE

URL <http://www.kodenshi.co.jp>

■ 営業推進センター(西日本)/SALES(WEST)

TEL 0774-20-3559 FAX 0774-24-1031

■ 営業推進センター(東日本)/SALES(EAST)

TEL 03-6455-0280 FAX 03-3461-1566

本資料に記載しております内容は、技術の改良、進歩等によって予告なしに変更されることがあります。ご使用の際には、仕様書をご用命の上、内容の確認をお願い致します。

The contents of this data sheet are subject to change without advance notice for the purpose of improvement. When using this product, please refer to the latest specifications.