

耳机线控 IC

■ 产品概述

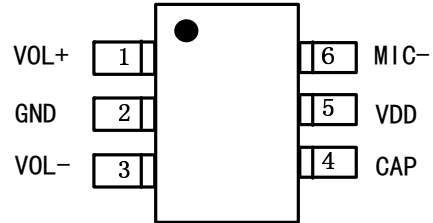
HM5264 是一颗兼容苹果 Android 手机的耳机线控专用 IC。它可外接 3 个按键, 实现音量增加、减少音量、暂停播放等功能。

- 苹果数码产品耳机线
- Android 数码产品耳机线

■ 主要特性

- 工作电压范围: 1.5~5.5V
- 内置 4M 晶振
- SOT23-6 封装

■ 管脚配置

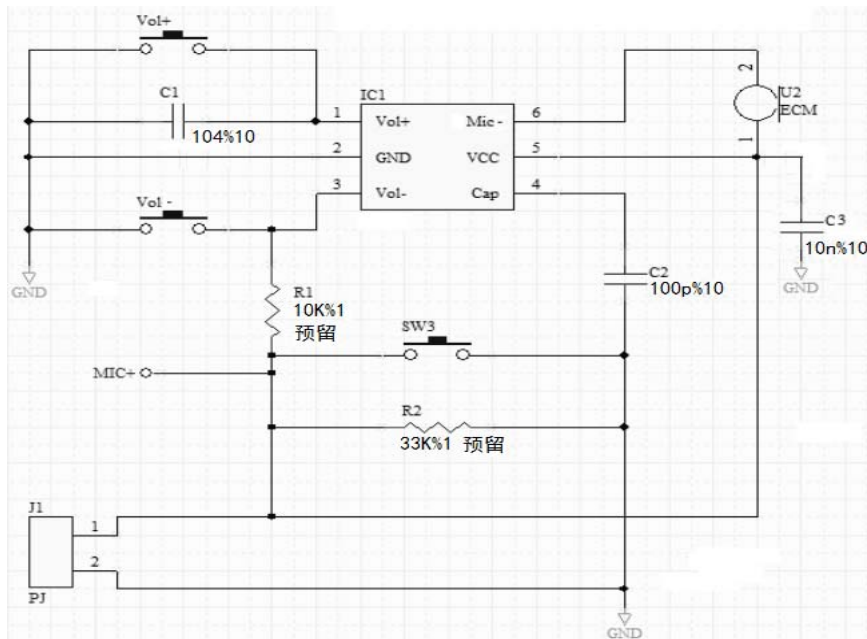


■ 典型应用

■ 管脚描述

序号	符号	功能描述	序号	符号	功能描述
1	VOL+	耳机音量加	4	CAP	信号滤波
2	GND	接地端	5	VDD	电源
3	VOL-	耳机音量减	6	MIC-	接麦克风负极

■ 应用线路图



注: 避免电源线、地线走线过长、过细。MIC 电流不在 180~220uA 内的, 请调节 33K 的电阻阻值。

■ 极限参数

参数	符号	数值	单位
供给电压	VDD	-0.3~5.5	V
输入/输出电压	V _i /V _o	-0.3~VDD+0.5	V
工作温度范围	T _{amb}	-20~70	°C
焊接温度 (10s)		260	°C
贮存温度范围	T _{stg}	-40~125	°C

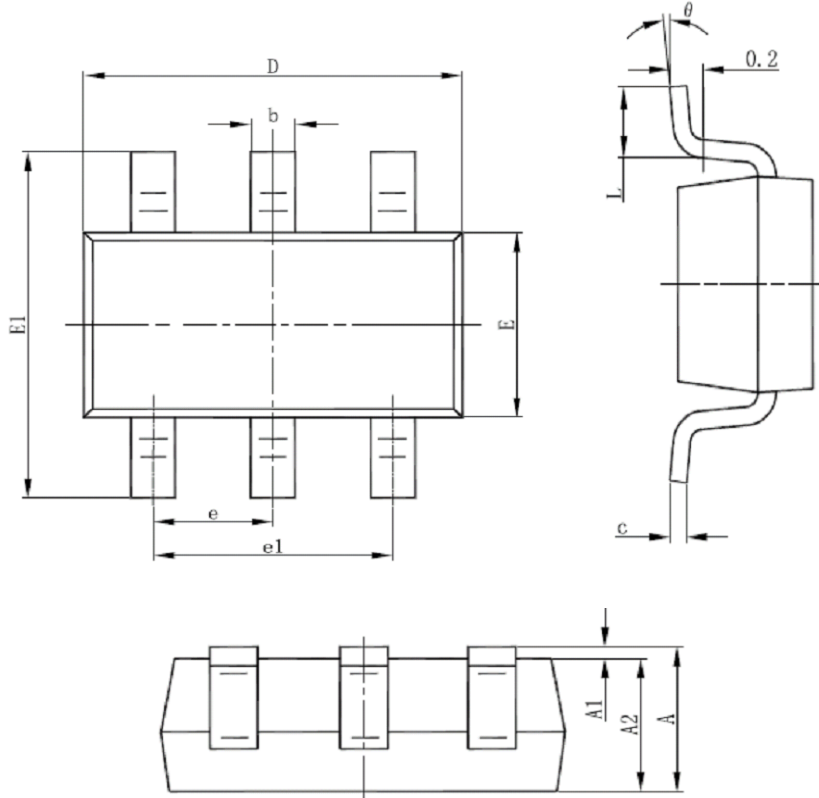
■ 电气特性

(除非特别说明, VDD=5V, f=1KHz, T_{amb}=25°C)

参数名称	符号	测试条件	规范值			单位
			最小	典型	最大	
输入电压	VDD		1.5	2.0	5.5	V
工作电流	I _{DD}	无负载		110		uA
睡眠电流	I _{STBY}			3	5	uA
振荡器频率	F _{osc}	VDD=2V		4		MHz
MIC-下拉电流	I _{MIC}				10	mA
VOL, VDD 下拉 电流	I _{OUT}				10	mA

■ 封装尺寸图

● SOT23-6



符号	尺寸 (毫米)		尺寸 (英寸)	
	最小值	最大值	最小值	最大值
A	1.050	1.250	0.041	0.049
A1	0.000	0.100	0.000	0.004
A2	1.050	1.150	0.041	0.045
b	0.300	0.500	0.012	0.020
c	0.100	0.200	0.004	0.008
D	2.820	3.020	0.111	0.119
E	1.500	1.700	0.059	0.067
E1	2.650	2.950	0.104	0.116
e	0.950 (BSC)		0.037 (BSC)	
e1	1.800	2.000	0.071	0.079
L	0.300	0.600	0.012	0.024
θ	0°	8°	0°	8°