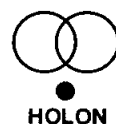
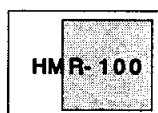
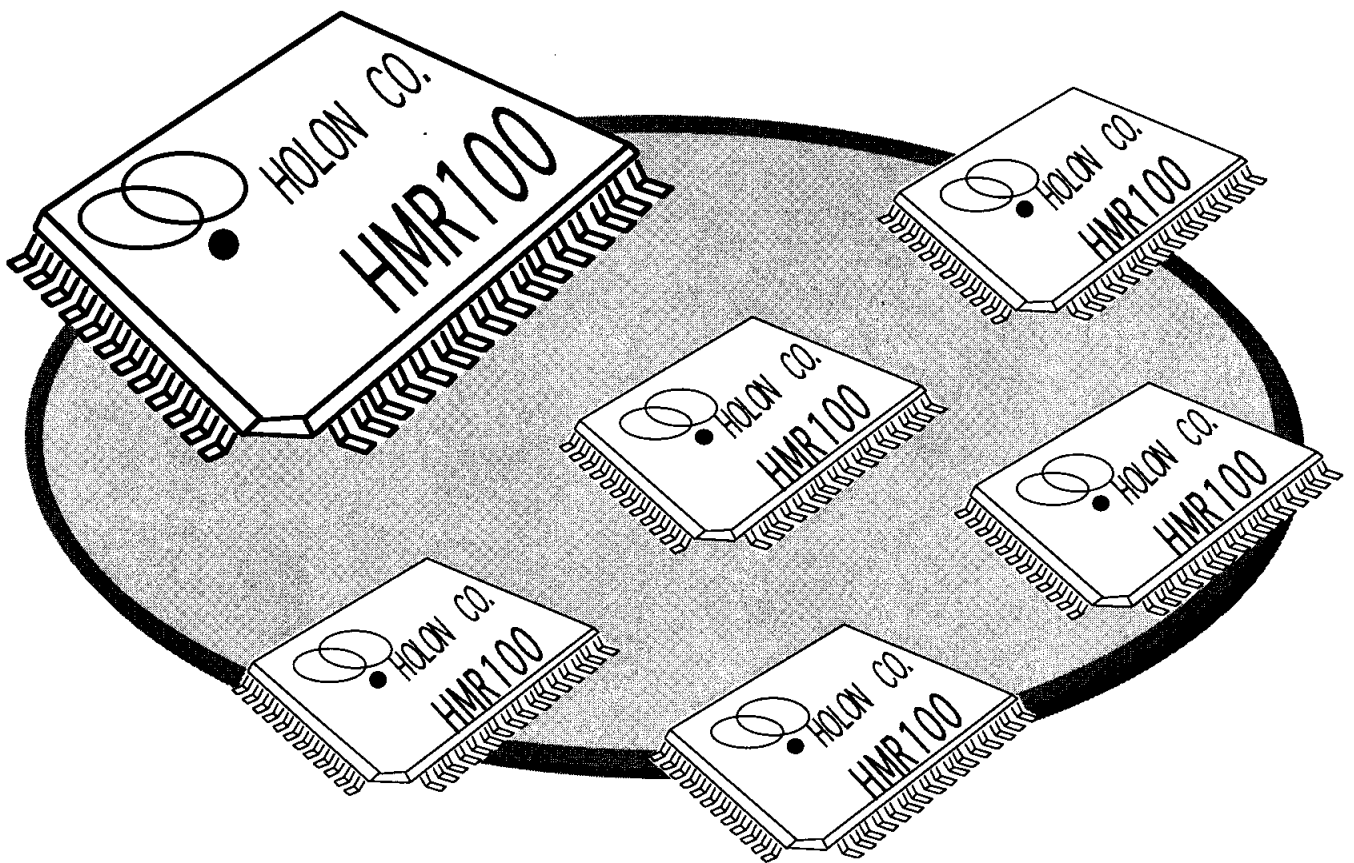


Hardware
Manual

リモートI/Oデバイス

HMR-100



ホロン株式会社

www.DataSheet.in

リモートI/Oデバイス：HMR-100の特徴、機能について

- 1) このデバイス設定は、全てデバイスの外部端子から行うことが出来る **単純明快** な構造です。従来からのリモートI/Oと異なり、CPUからイニシャル処理を行う必要は無く、電源の立ち上がりと同時に通信が可能になります。

リモート制御/監視を検討する際、16本の信号線を1つの制御単位として割り当て（これが1つの局番号の単位となります。）各々の局番号の接続を組合せることで **多重伝送** が即実現できます。
- 2) 実装面積は、従来デバイス（弊社リモートI/O）に比べ、約1/2（パッケージサイズ□12mm）と なっています。 **省配線** と同時に **省スペース** です。
- 3) **通信速度は、5段階の設定**が出来るようになっています。
24.4Kbpsから最速3Mbps（基本クロック：50MHzの時）まで、伝送距離に応じた **最適な速度** が設定出来ます。
- 4) 通信手順は、親局が発行した局番号に子局が **同期応答** するトークンバス方式です。
これをサイクリックに繰り返すことで、**リアルタイム性が正確** に保証されています。
最速3Mbps（基本クロック：50MHz、倍速度モード、入出力2048点の時）で、**2ミリ秒以下** です。
- 5) 通信回線に存在するデータは、該当の局番号設定を行えば、どの子局でも受け取ることが出来ます。この時の同期応答性（伝達遅延）は、最速3Mbps（基本クロック：50MHz）で **15マイクロ秒以下** です。
- 6) I/Oインタフェースは、16ビットの双方向バスとなっており、簡単にCPUバスに接続することが出来ます。ボード内の省配線、装置内のリモートI/Oとして活用できます。
また、**独立した入出力ポート** を各1ビット用意しています。汎用I/O（17ビット目）としての活用、あるいは端末側のエラー監視等に活用できます。
- 7) 簡単に機能評価するための **モジュール基板<HM-PKG(100)>** を用意しています。そのままでも、ユーザ基板に組み込んでお使いいただけます。

目 次

1	特徴、機能	---	1
2	端子接続図 (TOP VIEW)	---	5
3	内部ブロック図	---	7
4	端子機能	---	8
5	機能接続例	---	1 3
5.1	組み込みCPUのリモートI/Oデバイスとして (16bit CPU I/F)	---	1 3
5.2	16入力/16出力用I/Oデバイスとして	---	1 5
5.3	回線タイミング	---	1 6
6	使用上のご注意	---	1 7
7	一般特性	---	1 8
7.1	絶対最大定格(GND基準)		
7.2	推奨動作条件		
7.3	電気的特性		
7.4	端子電気的仕様		
別紙 1	チップ外形図	---	
別紙 2	評価モジュール基板、回路図 <HM- PKG(100)>	---	
別紙 3 ~ 7	参考回路例	---	

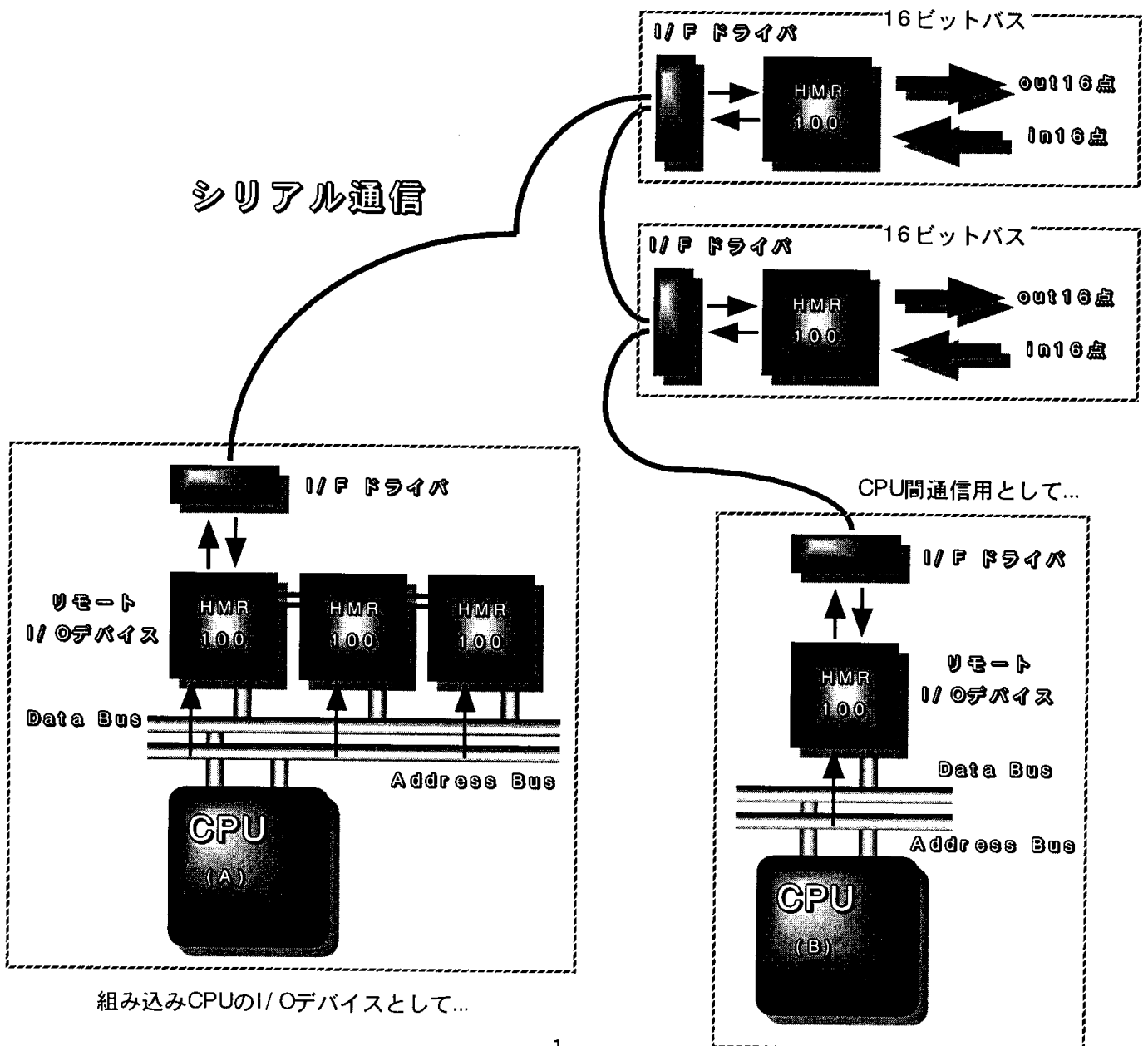
1 特徴、機能

- 1) リモートI/Oデバイス：HMR-100は、1チップ上に入力16点および出力16点のI/Oインタフェースとシリアル通信機能を搭載しています。この通信機能を利用して最大128個のデバイス間をリンクすることができます。

※従来のリモートI/Oデバイス：aHLN-QFP(64) [型式：HL064009QFP] に比べ、8倍のパフォーマンスを持っています。

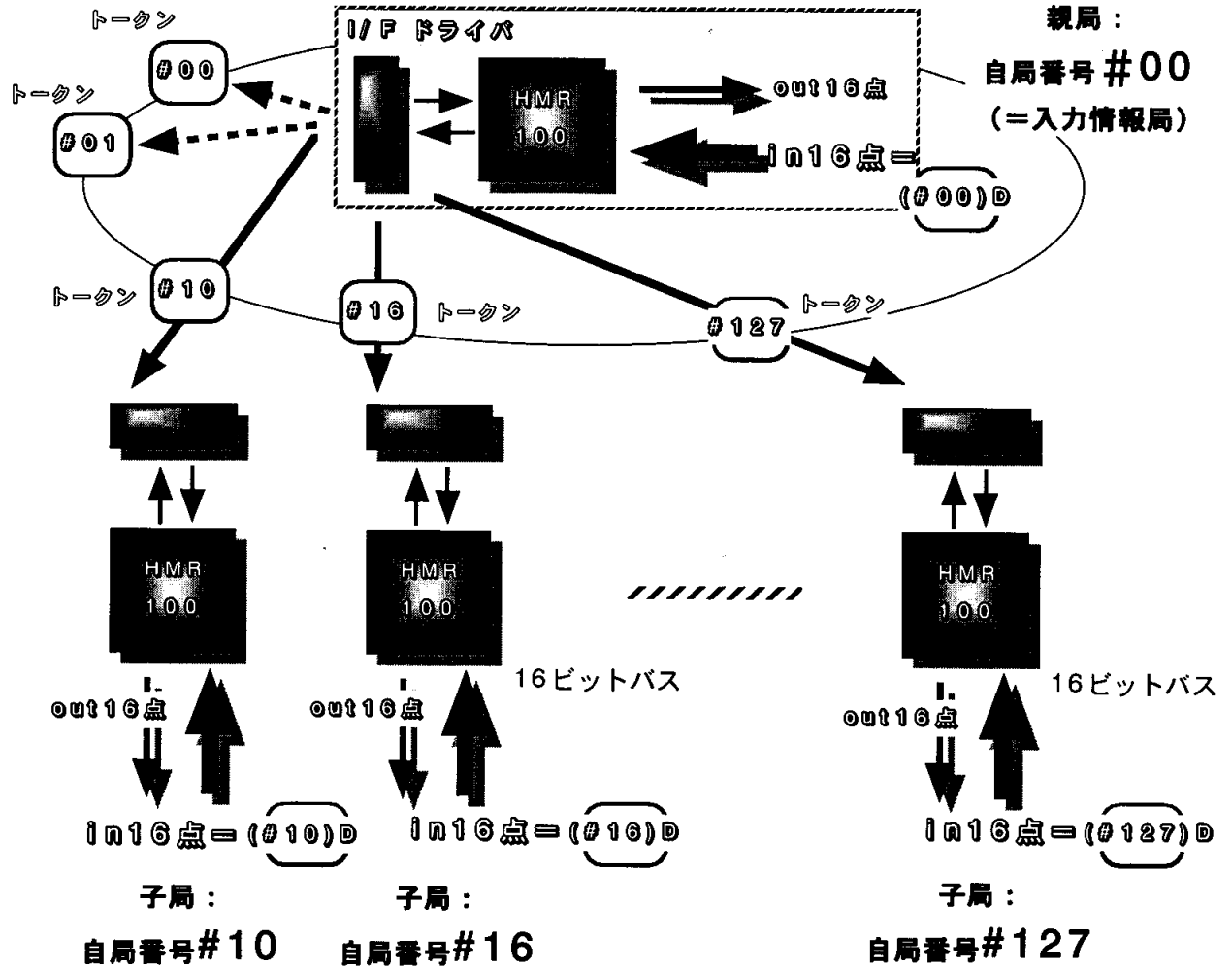
このデバイス間の通信は、すべてチップの内部処理として実行されますので、ユーザは通信プロトコルを意識する必要がありません。各デバイス間のつながり（入力情報をどの出力に分配するか；但し、入力情報は、16点が最小分配単位です。）を意識するだけでデバイス間の情報交換が可能です。

- 2) リモートI/Oデバイス：HMR-100の構成イメージを下図に示します。
I/Oインタフェースは16ビットの双方向バスを有しており、CPUに直結することができます。
組み込みCPUのI/Oデバイスとして、CPU間通信用として、やさしくリンクできます。

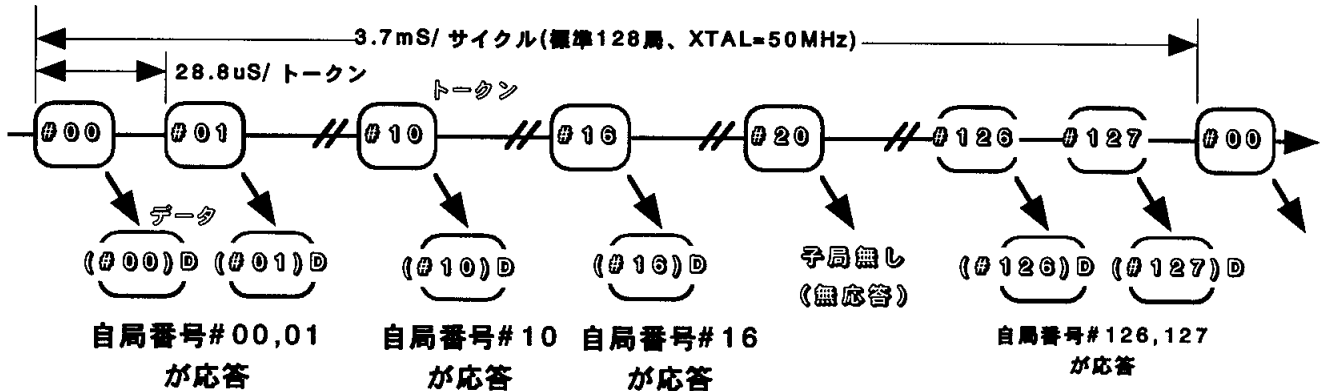


3) リモートI/Oデバイス：HMR-100のシリアル通信手順は、親局が発行した所定の局番号（トークン）に一致した子局が応答する、トークンバス方式（下図）を採用しています。各デバイスには、固有の局番号（＝自局番号）が必要です。

親局は、自局番号#00に設定されたデバイスが担当することになります。親局は、#00～#127の局番号をサイクリックに発行します。各デバイスは、この局番号を検出して自身の入力情報を通信回線に乗せます。この時親局は、子局が回線上に乗せた入力情報には、何ら処理を行いません。後述しますが、関連付けられた各々のデバイス間で、データ授受を行います。



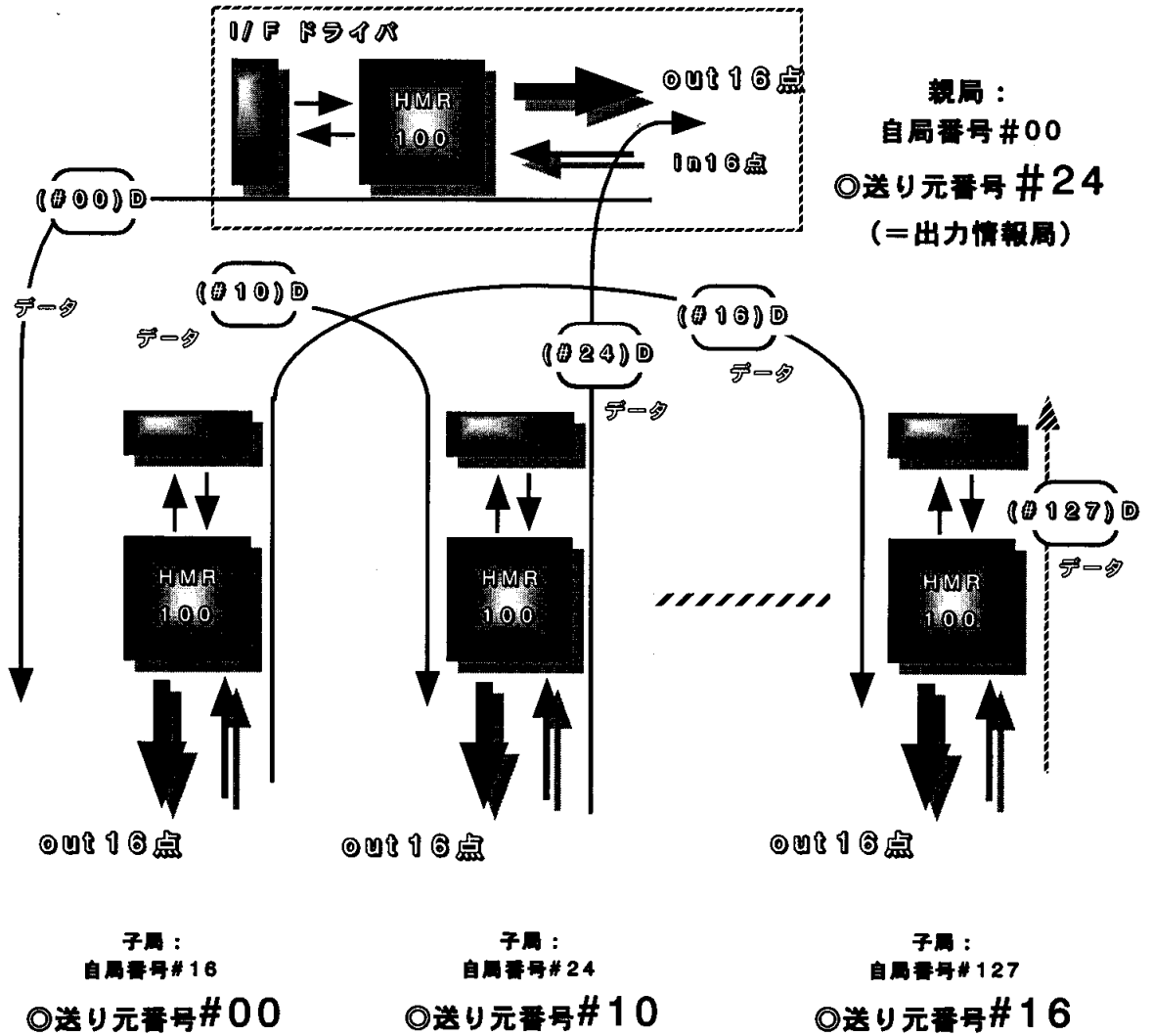
：親局が発行する局番号の流れ[トークン]（上）と子局の応答例[入力情報]（下）



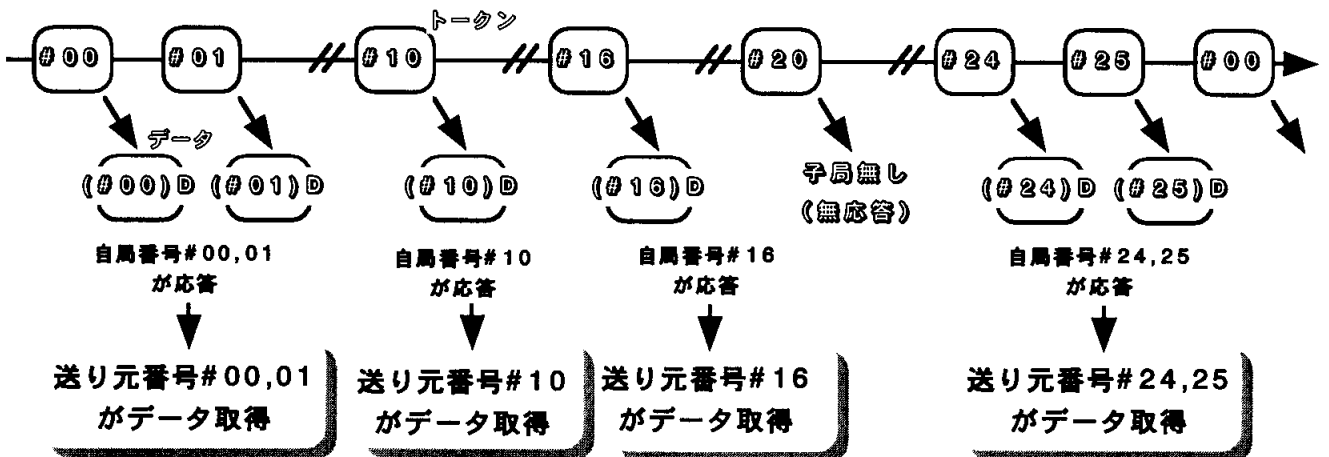
※1局毎のデータ長は、16ビットです。(D=16ビット)
 ※自局番号は、重複しないように設定してください。(データ競合が発生します。)

- 4) リモートI/Oデバイス：HMR-100は、通信回線上のデータを取得するために、送り元番号（入力情報を通信回線に乗せたデバイスの自局番号と同じ局番号）を設定します。
親局が発行した所定の局番号（トークン）に一致した子局が応答すると同時に、そのデータ（入力情報）は、送り元番号で設定されたデバイスに伝達され出力されることとなります。

※この送り元番号は、複数のデバイスで重複して設定されてもかまいません。



：親局が発行する局番号の流れ[トークン]（上）と子局の応答例[入力情報]、データ取得例（下）



5) アプリケーションに展開される場合、システムを安定して動作させる工夫について、一部ご紹介致しますので、システム設計時の参考にしてください。

※1. I/Fドライバは、マルチドロップ接続が可能なRS485（平衡型伝送方式）を推奨します。

※2. RS485（平衡型伝送方式）では、伝送ラインのインピーダンス平衡度が通信品質に大きく影響しますので、ツイストペア線を推奨します。 /推奨ケーブル：CPEV0.9sq-1P相当品。
（ノーマルモード系のノイズに対し、効果があります。）

※3. 特に、外乱ノイズの影響を受けやすい環境では、下記対策が効果的です。
（但し、アースは確実にとるようにしてください。）

雷サージ : 電話回線端末設備用の避雷器[アレスタ]（伝送特性=～1.5MHz）の使用を推奨します。

インバータノイズ：ツイストペア、シールド線を使用してください。

特に、3.5KW以上のインバータの場合、10～20ターン程度の巻き付けが可能なフェライトコアの使用が効果的です。

また、インバータのキャリア周波数を下げること、チョップノイズの影響を低く抑えることができます。

弊社では、RS485（平衡型伝送方式）を対象とした **サージプロテクタ** を用意しています。 屋外で使われる場合やノイズ環境では効果（実績）があります。

※4. 通信速度が速くなる程、S/N比が低下します。 耐ノイズ性を高めるためには、通信速度を低く設定するのが効果的です。

7) リモートI/Oデバイス：HMR-100の入力端子は、すべてチップ内部でプルアップ/ダウン処理（typ値：50kオーム）されています。

※未使用端子の処理は、特に必要ありません。

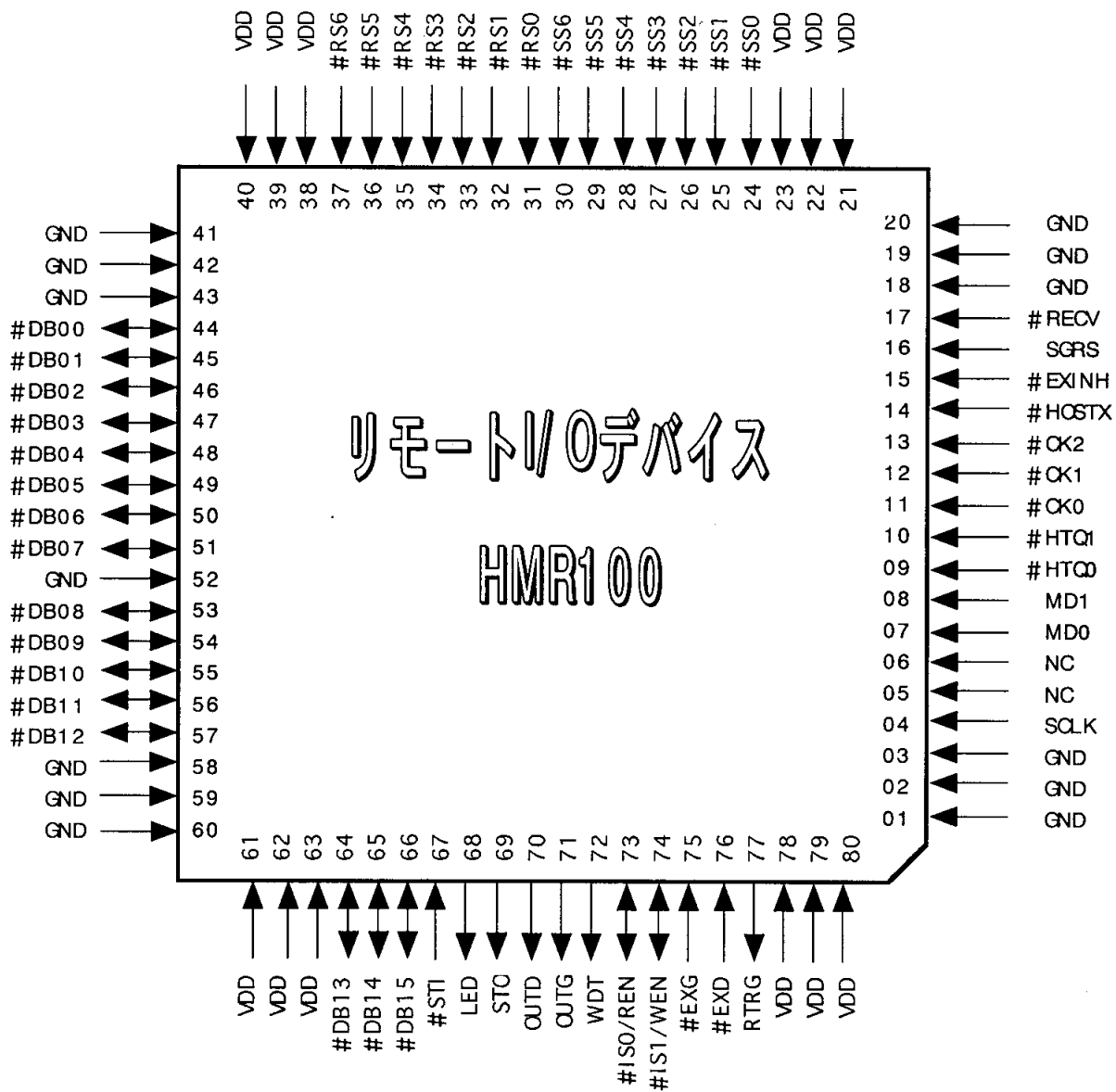
8) リモートI/Oデバイス：HMR-100は、下記に上げる方策等によりデータの信頼性を確保しています。

※1. 親局が発行する局番号 [トークン] の連続性を監視することで、回線品質を常にチェックしています。 回線品質が低下（トークン検出率60%以下）した場合、異常検知（WDT信号）を出力します。

※2. データ符号は、F2F変調方式を採用しています。 通常のレベル符号方式に対してコモンモード系のノイズ耐性が向上しています。 また、データ内のチェックビットにより正当性が評価され、正常受信フラグ（RTRG信号）とともに出力データを更新します。

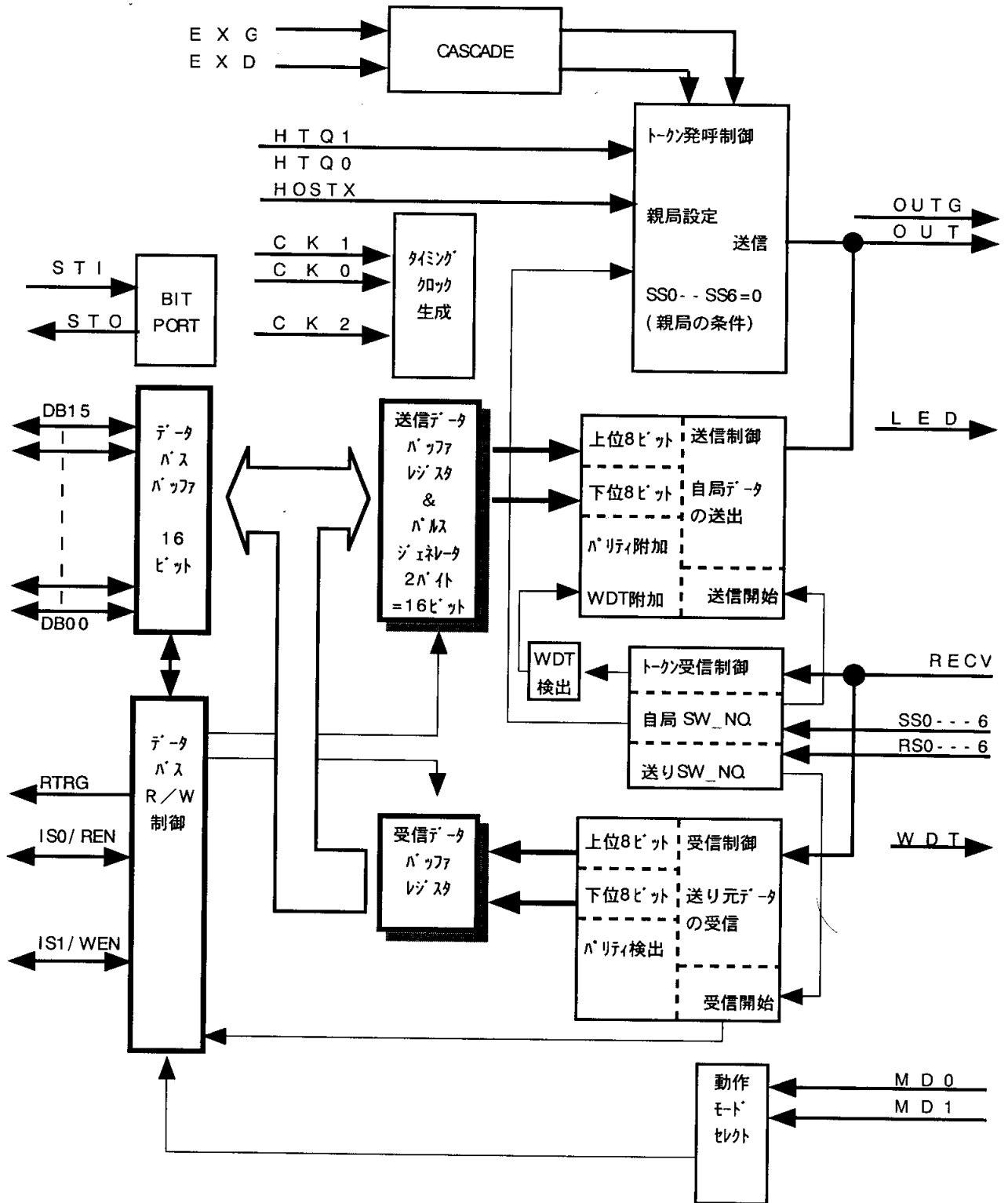
2 端子接続図 (TOP VIEW)

注1) #付きの信号は、デバイス内部でプルアップ/プルダウンされています。



PIN NO.	I/O	信号名	PIN NO.	I/O	信号名
01	----	GND	41	----	GND
02	----	GND	42	----	GND
03	----	GND	43	----	GND
04	IN	SCLK	44	IOPU	DB00
05	----	NC	45	IOPU	DB01
06	----	NC	46	IOPU	DB02
07	IN	MD0	47	IOPU	DB03
08	IN	MD1	48	IOPU	DB04
09	INPU	HTQ0	49	IOPU	DB05
10	INPU	HTQ1	50	IOPU	DB06
11	INPU	CK0	51	IOPU	DB07
12	INPU	CK1	52	----	GND
13	INPU	CK2	53	IOPU	DB08
14	INPU	HOSTX	54	IOPU	DB09
15	INPU	EXINH	55	IOPU	DB10
16	IN	SGRS	56	IOPU	DB11
17	INPD	RECV	57	IOPU	DB12
18	----	GND	58	----	GND
19	----	GND	59	----	GND
20	----	GND	60	----	GND
21	----	VDD	61	----	VDD
22	----	VDD	62	----	VDD
23	----	VDD	63	----	VDD
24	INPU	SS0	64	IOPU	DB13
25	INPU	SS1	65	IOPU	DB14
26	INPU	SS2	66	IOPU	DB15
27	INPU	SS3	67	INPU	STI
28	INPU	SS4	68	OUT	LED
29	INPU	SS5	69	OUT	STO
30	INPU	SS6	70	OUT	OUTD
31	INPU	RS0	71	OUT	OUTG
32	INPU	RS1	72	OUT	WDT
33	INPU	RS2	73	IOPU	ISO/ REN
34	INPU	RS3	74	IOPU	IS1/ WEN
35	INPU	RS4	75	INPD	EXG
36	INPU	RS5	76	INPD	EXD
37	INPU	RS6	77	OUT	RTRG
38	----	VDD	78	----	VDD
39	----	VDD	79	----	VDD
40	----	VDD	80	----	VDD

3 内部ブロック図



4 端子機能

注1) デバイスの動作モード (端子機能) は、MD0,MD1 の設定により行います。
必ず、設定してください。

注2) ST1 / STO / CK2 は、新規に追加された機能です。
従来デバイス (aHMR-QFP(010) / aHMR-QFP(011)) では使用できません。
この信号の機能は、当デバイス (HMR-100) 間で使用してください。

4.1 SGRS(16) 入力

デバイスのシステムリセットです。 (アクティブ "L")
約1mS程度の"L"パルス入力で内部リセットされます。

4.2 SCLK(04) 入力

基本クロック入力です。水晶発振器 (CLK) を接続します。

4.3 CK0(11),CK1(12),CK2(13) 入力 (内部プルアップ有り)

デバイスの伝送速度を決めます。但し、同回線上のデバイスは、同速度に設定してください。
倍速度の設定は、当デバイスのみでの設定です。

H=open. L=gnd

	XTAL=50MHz (伝送距離目安)	XTAL=32MHz (伝送距離目安)
1) CK0=H,CK1=H,CK2=L: 倍速度モード	3.125MBPS (10m以下)	2MBPS
1) CK0=H,CK1=H,CK2=H: 標準スピード	1.56MBPS (50m以下)	1MBPS (100m以下)
2) CK0=L,CK1=H,CK2=H: 1/4	390.6KBPS	250KBPS (400m以下)
3) CK0=H,CK1=L,CK2=H: 1/16	97.656KBPS	62.5KBPS (2000m以下)
4) CK0=L,CK1=L,CK2=H: 1/64	24.414KBPS	15.625KBPS

4.4 HTQ0 HTQ1 入力 (内部プルアップ有り)

デバイスが親局 (自局番号=#00) の時、親局が発行するトークンの上限数を設定します。
トークン数により、下表のようにリアルタイム性を変更することができます。
但し、同回線上のデバイスは、同設定してください。

[例] HTQ0=H,HTQ1=H 128局 H=open. L=gnd
HTQ0=L,HTQ1=H 16局

トークンの上限数とリアルタイム性の関係は、以下の通りとなります。

トークンの上限数 [運用局数]	入力点数/出力点数	リアルタイム性 (標準スピード設定時)		
		50MHZ	32MHZ	1MHZ
16	128/128	461 usec	720 usec	23.0 msec
128	1024/1024	3686 usec	5760 usec	184.3 msec

リアルタイム性=[運用局数] X 45 X 32 / [XTAL周波数]

4.5 HOSTX(14) …… 入力 (内部プルアップ有り)

当デバイスが自局番号#00の時、親局 (トークン発行機能) / 子局の機能を選択します。

H=OPENの時、当デバイスは親局 (トークン発行機能) として有効です。

L=0V(GND)の時、当デバイスは子局扱い (トークン発行機能無し) となります。

(外部にトークン発行ユニットを付加する場合に適用します。)

4.6 OUTG(71) …… 出力 (アクティブ "H")

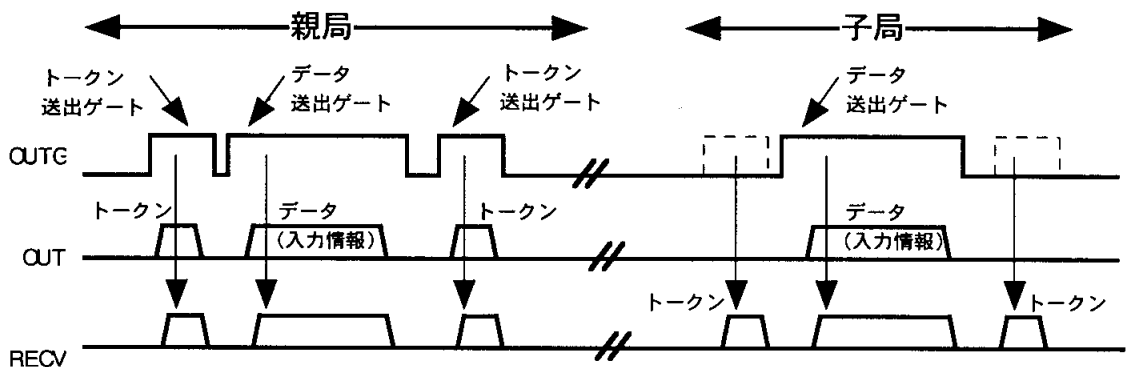
当デバイスが、通信回線にトークン/入力情報等を送出する時に発行するイネーブル信号です。

4.7 OUTD(70) …… 出力

当デバイスが、送出するデータ信号 (シリアル) です。

4.8 RECV(17) …… 入力 (内部プルダウン有り)

当デバイスの受信データ (シリアル) です。



4.9 EXG(75) …… 入力 (内部プルダウン有り)

複数個のデバイスをカスケード接続する時に使用します。

他デバイスの OUTG 端子を接続します。この信号は、EXD 信号とペアで使用します。

使用しない場合は、OPEN としておいてください。

4.10 EXD(76) …… 入力 (内部プルダウン有り)

複数個のデバイスをカスケード接続する時に使用します。

他デバイスの OUTD 端子を接続します。この信号は、EXG 信号とペアで使用します。

使用しない場合は、OPEN としておいてください。

4.11 LED(68) 出力

デバイスの動作状態を出力します。 外部にLED等を接続することで、状態を確認することができます。

LED状態	意味
低速フリッカ (約1秒毎)	: 通信システムが正常に動作していることを示します。
不規則フリッカ	: 通信異常 (通信品質が60%以下に低下) が検出されたことを示します。 この時、WDTがアクティブ "L" となります。
点灯	: 電源ON、トークン待ちの状態を示します。 この時、WDTがアクティブ "L" となります。
消灯	: 電源OFF、あるいは、リセット中であることを示します。

4.12 WDT(72) 出力 (アクティブ "L")

通信異常 (通信品質が60%以下に低下) が検出されたことを示します。
この時、LEDは、不規則な出力状態となります。

4.13 EXINH(15) 入力 (内部プルアップ有り)

デバイスが通信異常を検出した時 (=WDT作動時) 出力データをリセット or ホールドするための選択信号です。

	出力データ	
[例] EXINH=H	ホールド	H=open. L=gnd
EXINH=L	リセット	

4.14 MD0(07), MD1(08) 入力

デバイスの動作モード (端子機能) を選択します。 必ず設定してください。
下記設定以外では、不安定な動作をする可能性があります。

モード	MD0	MD1	
mode 0	G N D	G N D	16ビットCPU I/Fモード
mode 1	G N D	V d d	16入力16出力モード

4.15 DB00(44)~DB15(66) …… 入出力（内部プルアップ有り）

16ビットの双方向データバスです。モード設定により、バス動作を選択します。

※論理1=アクティブ”L”、論理0=アクティブ”H”となります。

4.16 STO(69) …… 出力

汎用の出力ポートです。（DB00~15と独立。DB16相当の端子）

※論理1=アクティブ”L”、論理0=アクティブ”H”となります。

※この信号は、従来デバイス（aHMR-QFP(010)/aHMR-QFP(011)）では使用できません。
当デバイス（HMR-100）間で使用してください。

4.17 STI (67) …… 入力（内部プルアップ有り）

汎用の入力ポートです。（DB00~15と独立。DB16相当の端子）

汎用入力端子として使用する他、当デバイスのLED端子と接続すれば上位システム側で端末の状態を知ることが可能です。

※論理1=アクティブ”L”、論理0=アクティブ”H”となります。

※この信号は、従来デバイス（aHMR-QFP(010)/aHMR-QFP(011)）では使用できません。
当デバイス（HMR-100）間で使用してください。

4.18 IS0/REN(73) …… 入出力（内部プルアップ有り）

IS1/WEN(74)

モード設定により、データバス(DB0~DB15)制御のストロブ信号を選択します。

4.19 RTRG(77) …… 出力

デバイスが回線上のデータを受信し、受信バッファにデータが転送されたタイミングで、”L”レベルの1ショットパルスが出力されます。

受信データがデバイス内部のパリティ検出回路等で異常判定された場合は、出力されません。この時、前受信データが保持されます。また、回線上にデータを送出するデバイスが無く、無応答の場合は、出力されません。

4.20 SS0～SS6 …… 入力（内部プルアップ有り）

当デバイスの自局番号を設定します。

設定は、各デバイスに固有のため他のデバイスとの重複はできません。 ※特に、ご注意ください。

[例] SS0～SS6 と局番号との関係を下記に示します。 H=OPEN L=GND

※論理1=アクティブ”L”、論理0=アクティブ”H”となります。

局番号	SS0	SS1	SS2	SS3	SS4	SS5	SS6
0	H	H	H	H	H	H	H
1	L	H	H	H	H	H	H
2	H	L	H	H	H	H	H
3	L	L	H	H	H	H	H
4	H	H	L	H	H	H	H
5	L	H	L	H	H	H	H
6	H	L	L	H	H	H	H
7	L	L	L	H	H	H	H
8	H	H	H	L	H	H	H
9	L	H	H	L	H	H	H
*	*	*	*	*	*	*	*
*	*	*	*	*	*	*	*
1 2 6	H	L	L	L	L	L	L
1 2 7	L	L	L	L	L	L	L

4.21 RS0～RS6 …… 入力（内部プルアップ有り）

当デバイスの送り元番号を設定します。

設定は、他のデバイスと重複しても差しつかえありません。

[例] RS0～RS6 と局番号との関係を下記に示します。 H=OPEN L=GND

※論理1=アクティブ”L”、論理0=アクティブ”H”となります。

局番号	RS0	RS1	RS2	RS3	RS4	RS5	RS6
0	H	H	H	H	H	H	H
1	L	H	H	H	H	H	H
2	H	L	H	H	H	H	H
3	L	L	H	H	H	H	H
4	H	H	L	H	H	H	H
5	L	H	L	H	H	H	H
6	H	L	L	H	H	H	H
7	L	L	L	H	H	H	H
8	H	H	H	L	H	H	H
9	L	H	H	L	H	H	H
*	*	*	*	*	*	*	*
*	*	*	*	*	*	*	*
1 2 6	H	L	L	L	L	L	L
1 2 7	L	L	L	L	L	L	L

5. 機能接続例

5.1 [16bit cpu I/F] MODE0 (MD0=GND,MD1=GND) 端子機能

※別紙回路を参照してください。

5.1.1 DB00～DB15 …… 入出力（内部プルアップ有り）

16ビットの双方向データバスです。システムのデータバスと接続してデータ転送を行います。RENがアクティブ（"L"）のときデータ出力、WENがアクティブ（"L"）のときデータ入力となります。

5.1.2 REN …… 入力（内部プルアップ有り）

DB0～DB15のリードストロブ信号（ASIC⇒CPU）として使用します。
（※WEN同時アクティブ禁止）

5.1.3 WEN …… 入力（内部プルアップ有り）

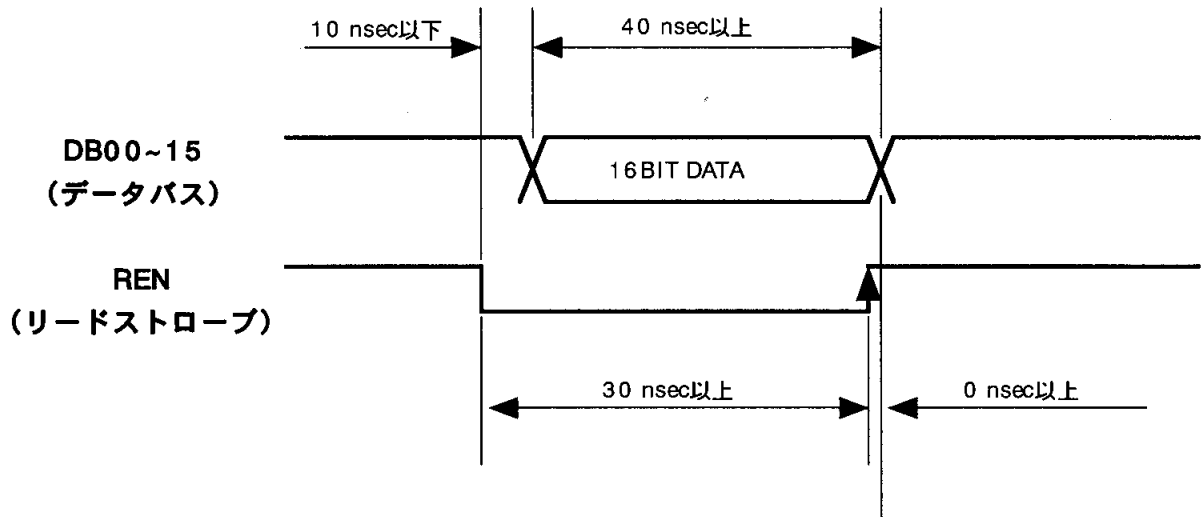
DB0～DB15のライトストロブ信号（CPU⇒ASIC）として使用します。
（※REN同時アクティブ禁止）

5.1.4 RTRG …… 出力（内部プルアップ有り）

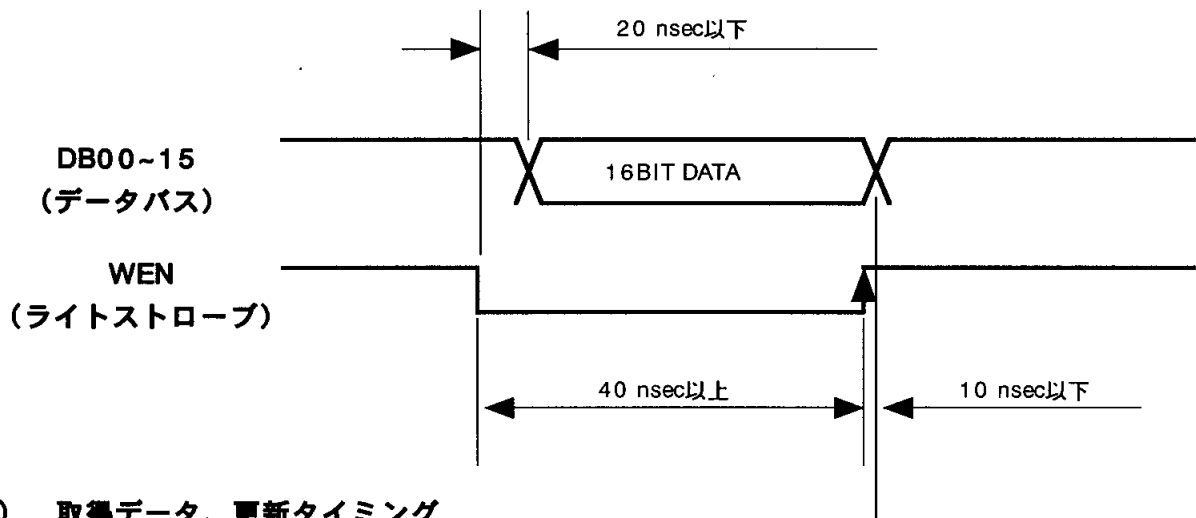
DB0～DB15（出力データ）のトリガ信号（ASIC⇒外部バッファ等）として使用します。デバイスが回線上のデータを受信し、受信バッファにデータが転送されたタイミングで、"L"レベルの1ショットパルスが出力されます。

5.1.5 動作タイミング

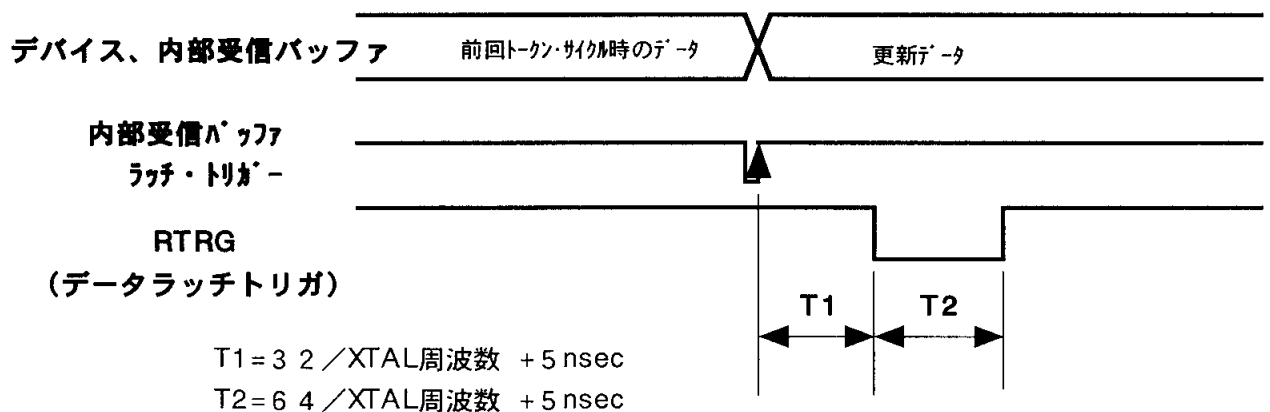
(1) ASIC=>CPUへ、データリードタイミング



(2) CPU=>ASICへ、データライトタイミング



(3) 取得データ、更新タイミング



5.2 [16入力16出力] MODE1 (MD0=GND,MD1=5V) 端子機能

※別紙回路を参照してください。

5.2.1 DB00~DB15 …… 入出力 (内部プルアップ有り)

16ビットの双方向データバスです。

5.2.2 ISO …… 出力 (内部プルアップ有り)

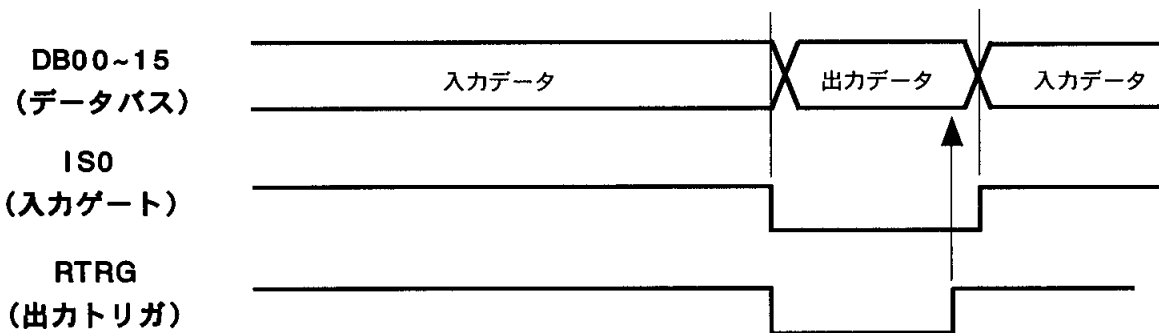
DB0~DB15 (入力データ) の入力ゲート信号として使用します。

ISO がアクティブ ("H") のとき、デバイス内部の入力バッファ (送信バッファ) に DB00~DB15 を介して入力データが取込まれます。

5.2.3 RTRG …… 出力 (内部プルアップ有り)

DB0~DB15 (出力データ) のトリガ信号 (ASIC=>外部バッファ等) として使用します。デバイスが回線上のデータを受信し、受信バッファにデータが転送されたタイミングで、"L" レベルの1ショットパルスが出力されます。

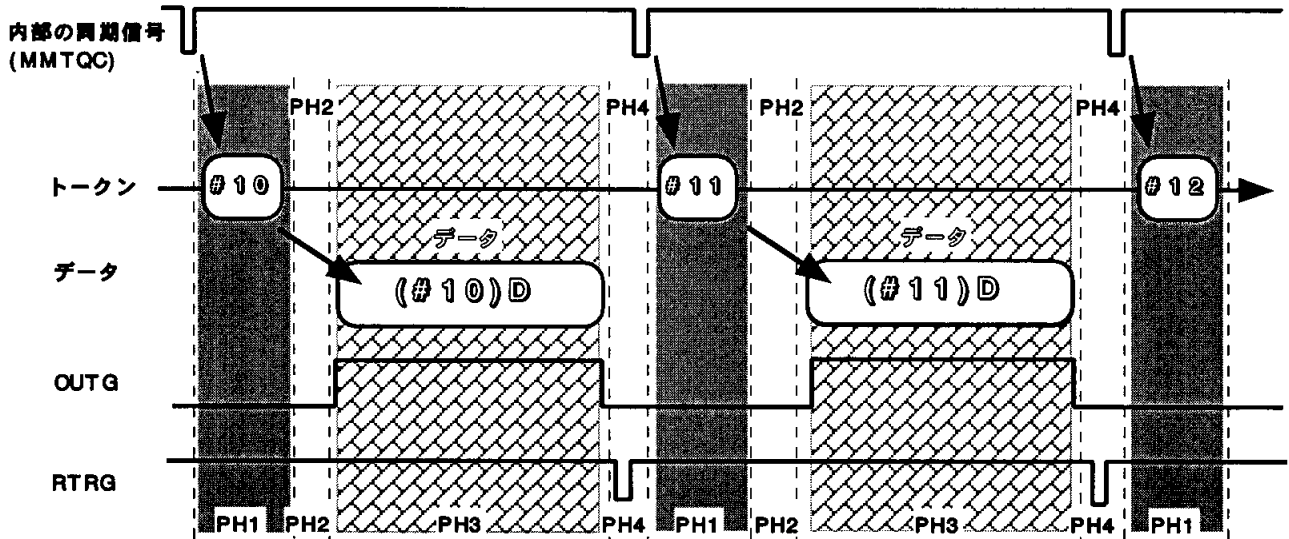
5.2.4 動作タイミング



$T1 = 32 / \text{XTAL周波数} + 5 \text{ nsec}$

$T2 = 64 / \text{XTAL周波数} + 5 \text{ nsec}$

5.3 回線タイミング



動作フェーズ1 : PH1

- 1) トークンアドレス発行
- 2) 出力データセット (自局番号)
(メモリ=>デバイス)

動作フェーズ2 : PH2

- 1) 回線信号、収束待ち時間 (一定)

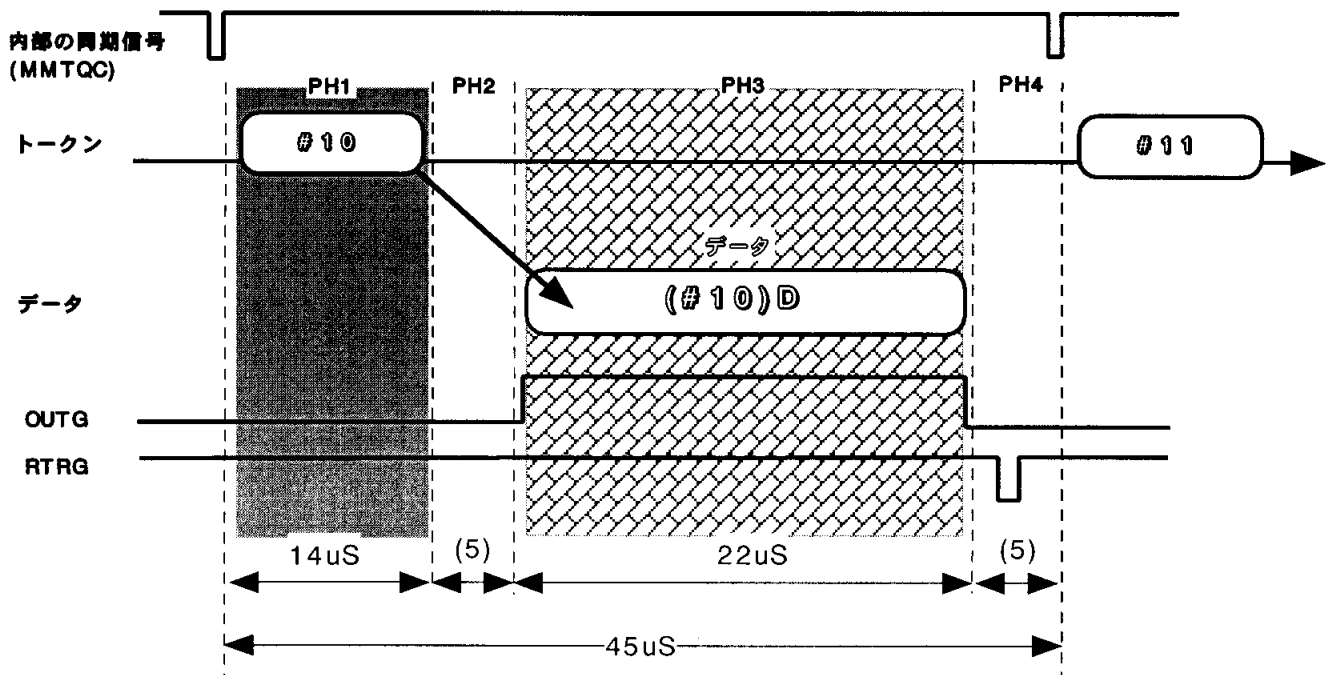
動作フェーズ3 : PH3

- 1) 回線データセット or ゲット
(自局番号) (送り元番号)

動作フェーズ4 : PH4

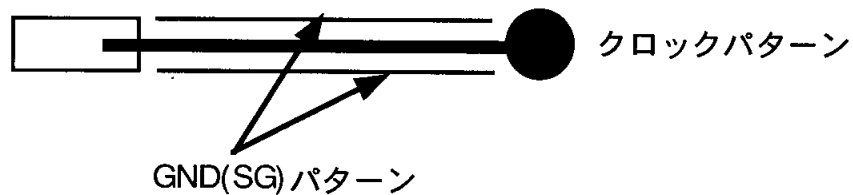
- 1) 回線データゲット (送り元番号) 時、
有効データ=RTRG アクティブ (L) パルスセット
(デバイス=>メモリ)
無効データ=RTRG (H)
- 2) 回線信号、収束待ち時間 (一定)

<タイミング詳細 : 基本クロック=32MHz時>



6 使用上のご注意

- 1) 同回線上に接続されるデバイスの伝送速度は、すべて同速度に設定してください。
(4.3 項、参照)
- 2) 同回線上に接続されるデバイスのトークン運用局数の設定は、すべて同設定してください。(4.4 項、参照)
運用局数の設定が異なると、回線監視が正しく行われな場合があります。
- 3) 自局番号は、各デバイスに固有のものです。(4.20 項、参照)
従いまして、同回線上に同番号が設定されないように、ご注意ください。
同番号が設定されると、データ競合が発生します。
- 4) 基本クロックは、デバイス動作の要です。可能な限り短く配線ください。
また、クロックパターンは、GND(SG)パターンによるガードを入れておきますと EMI 低減効果があります。



- 5) 通信用のケーブルは、ツイストペア線を推奨します。
(推奨ケーブル：CPEV0.9sq-1P相当品)
ツイストペア線は、ノーマルモード系のノイズに対し効果があるだけでなく、配線長（A相、B相）を合わせることができると、回線のインピーダンス平衡度を保つことができます。

7 一般特性

7.1 絶対最大定格 (GND基準)

項 目	記 号	定 格	単 位
電源電圧	V _{DD}	-0.3 ~ +6.0	V
入力電圧	V _{IN}	-0.3 ~ V _{DD} +0.3	V
出力電圧	V _{OUT}	-0.3 ~ V _{DD} +0.3	V
動作温度	T _{OPR}	-20 ~ +85	°C
保存温度	T _{STG}	-55 ~ +150	°C

7.2 推奨動作条件

項 目	記 号	定 格	単 位
電源電圧	V _{DD}	4.50 ~ 5.5	V
動作周囲 温 度	T _{OPR}	-20 ~ +85	°C

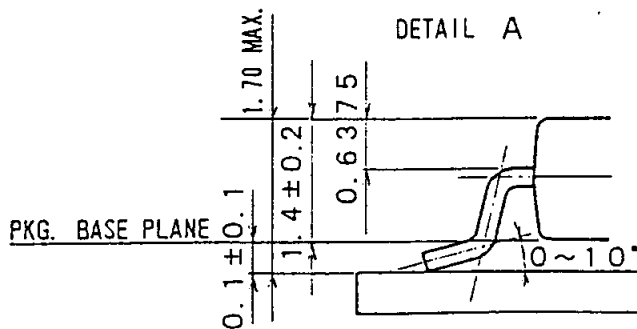
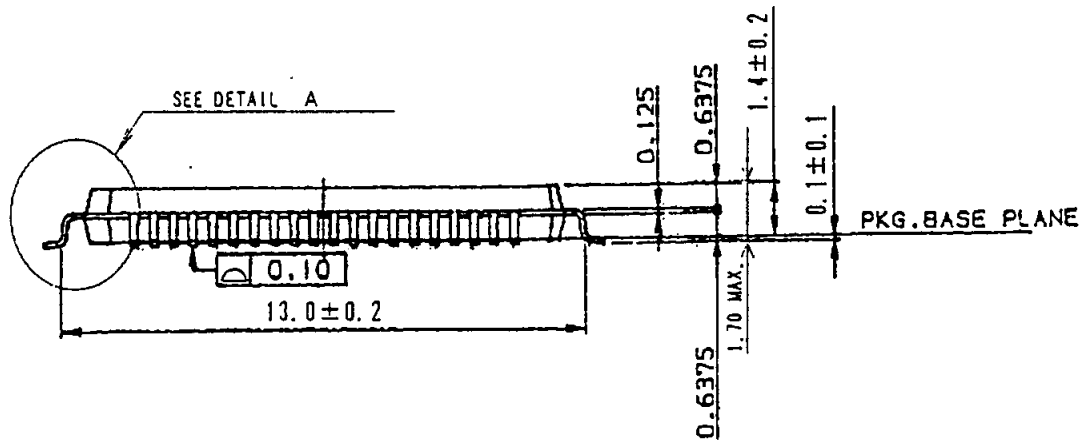
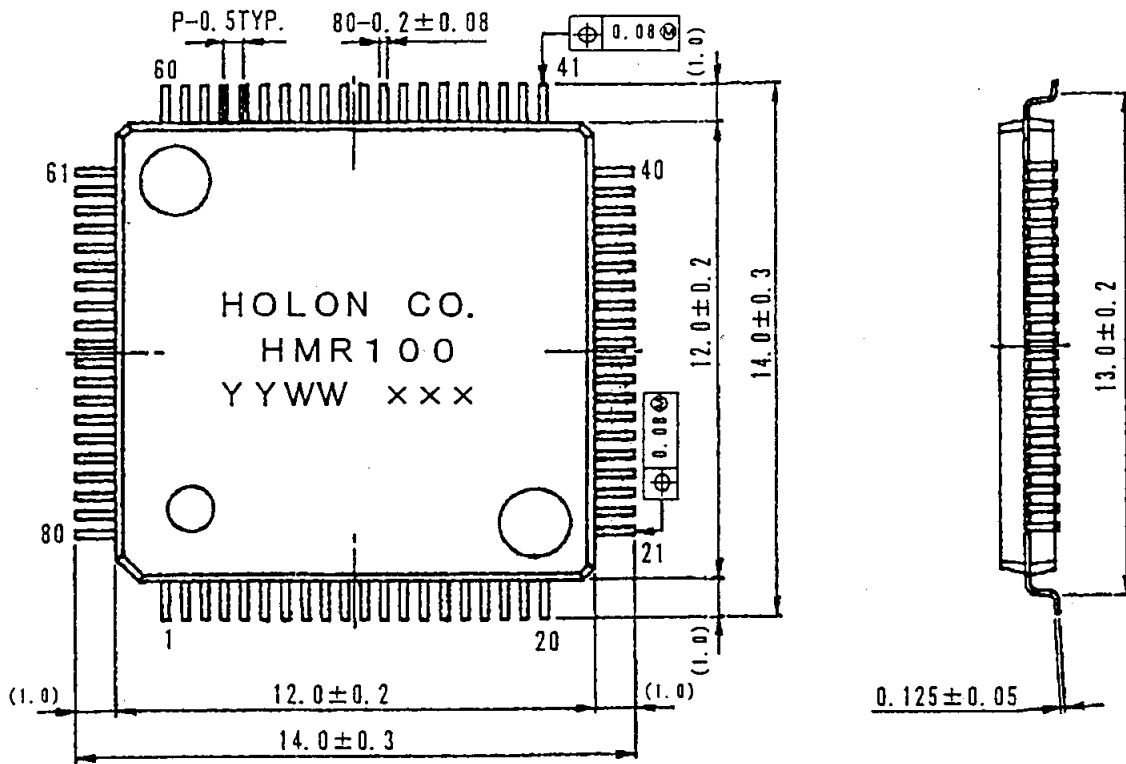
7.3 電気的特性

項 目	記 号	規 格 値			単 位
		最小	標準	最大	
入力電圧1 (IN/INPU/INPD各端子)	V _{IH}	V _{DD} ×0.7	-	-	V
	V _{IL}	-	-	V _{DD} ×0.3	V
入力電圧2 (シュミットバッファ) (DB00~15/STI端子) ヒステリシス電圧	V _{TH}	-	-	3.9	V
	V _{TL}	1.0	-	-	V
	V _{TH} -V _{TL}	0.7	-	-	V
入力リク電流 (プルアップ/プルダウン)	I _{IH}	-	-	10	uA
	I _{IL}	35	100	300	uA
出力電圧 (Lレベル)	V _{OL} (I _{OL} =8mA)	-	-	0.4	V
出力電圧 (Hレベル)	V _{OH} (I _{OH} =-8mA)	V _{DD} -0.5	-	10	V
端子容量	C _I	-	-	15	pF
消費電流	I _{DD}	-	1.6	-	mA

7.4 端子電気的仕様

仕 様	信 号 名
8mA駆動出力	DB00~DB15, OUTD, OUTG, WDT, LED, STO RTRG, IS0, IS1
プル・アップ入力	DB00~DB15, SS0~SS6, RS0~RS6, CK0, CK1, CK2, HTQ0, HTQ1 HOSTX, DB00~DB15, EXINH, REN, WEN, STI
入 力	MD0, MD1, SGRS, SCLK
プルダウン入力	RECV, EXG, EXD

外觀圖

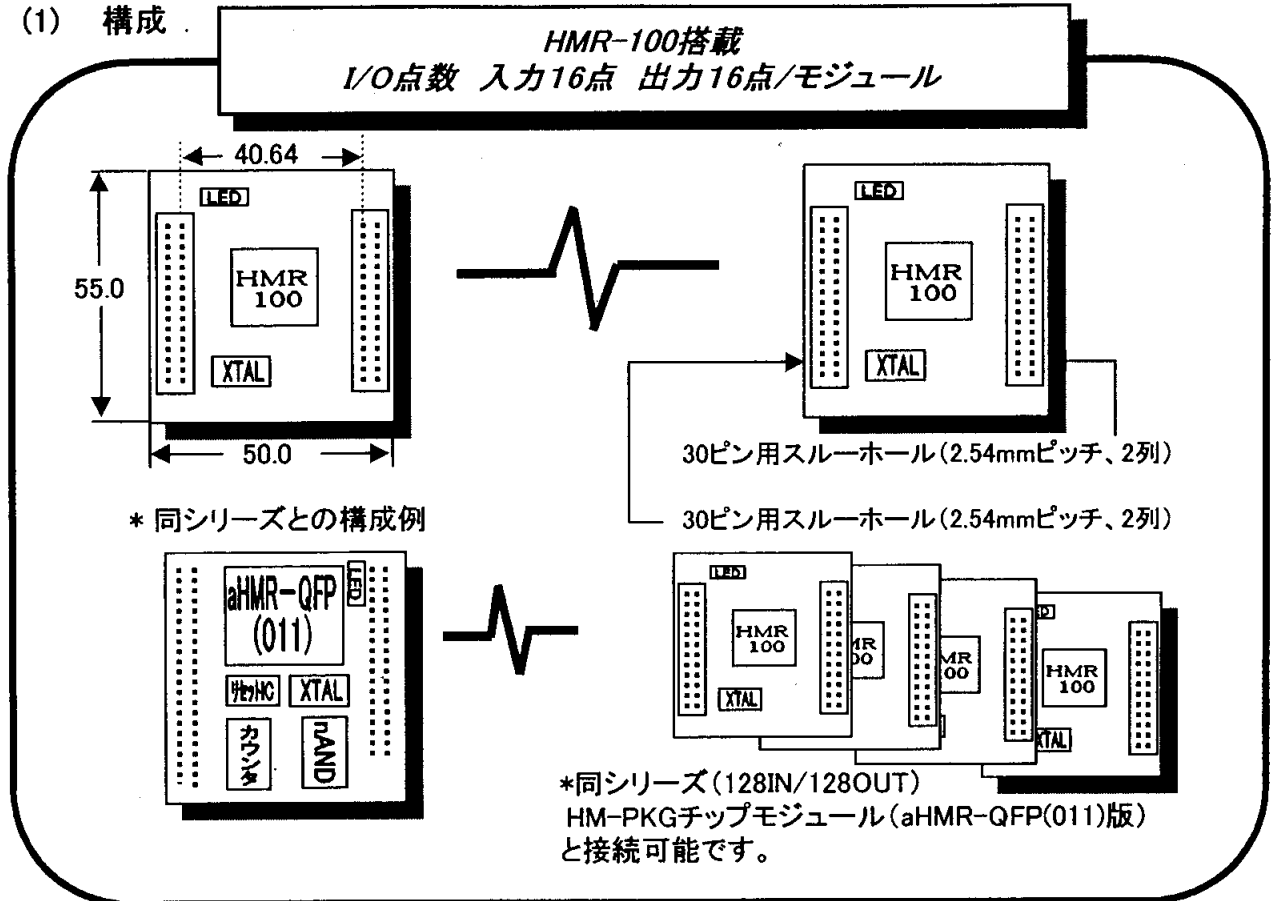


単位
UNIT mm

リモートI/O デバイス評価基板 HMR-100 HM-PKG(100)チップモジュール

- * HM-PKG(100)チップモジュールは、リモートI/Oデバイス HMR-100の基本周辺回路が実装されたモジュールです。
- * HM-PKG(100)チップモジュールは、2モジュール、1セットの構成となっています。

(1) 構成



(2) 特徴

- ・ドライバ(RS485)を装着するだけで、長距離伝送が可能です。
- ・ボードインタフェースは、2.54mmピッチで、基板の組込みに、大変便利です。
- ・同シリーズHM-PKG(011)チップモジュールと組み合わせると1対複数通信が可能になります。

・基本動作周波数	32.00MHz
・通信速度	1Mbps
・動作電源	DC + 5V

(3) 価格

・デバイス評価基板 HM-PKG(100) チップモジュール	
・2モジュール 1セット	@5,200円:送料別
・説明書	1部

* HMR-100の詳細につきましては、「リモートI/Oデバイス HMR-100ハードウェアマニュアル」をご参照下さい。



ホロン株式会社

TEL 077-552-5099 / FAX 077-552-5199

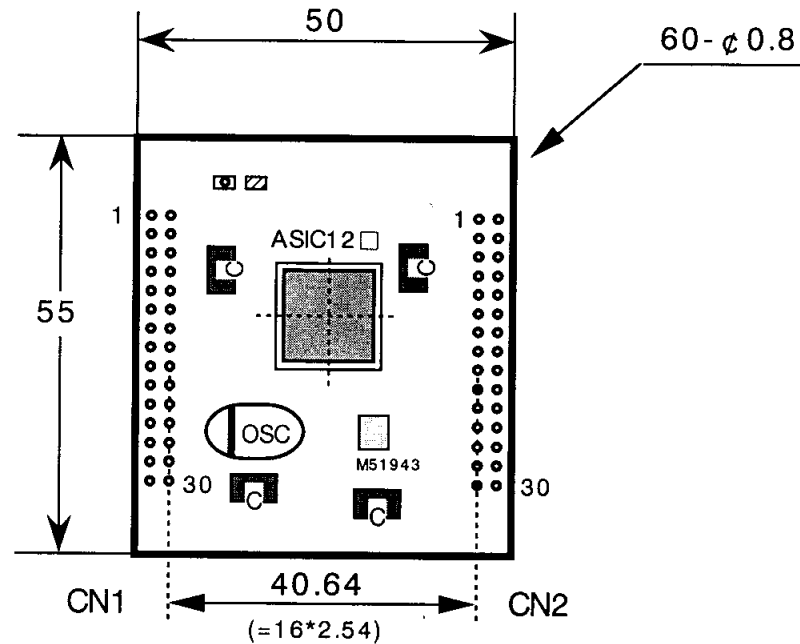
E-Mail hub@mail.holondata.co.jp

<ピン配列>

CN1

01:RTRG	02:(ST 1)
03:DB00	04:DB01
05:DB02	06:DB03
07:DB04	08:DB05
09:DB06	10:DB07
11:DB08	12:DB09
13:DB10	14:DB11
15:DB12	16:DB13
17:DB14	18:DB15
19:REN(=out)	20:WEN(=in)
21:5V	22:5V
23:0V(SG)	24:0V(SG)
25:(STO)	26:NC
27:EXG(OUTG)	28:EXD(OUTDATA)
29:NC	30:NC

HM-PKG(100)B : 部品面側



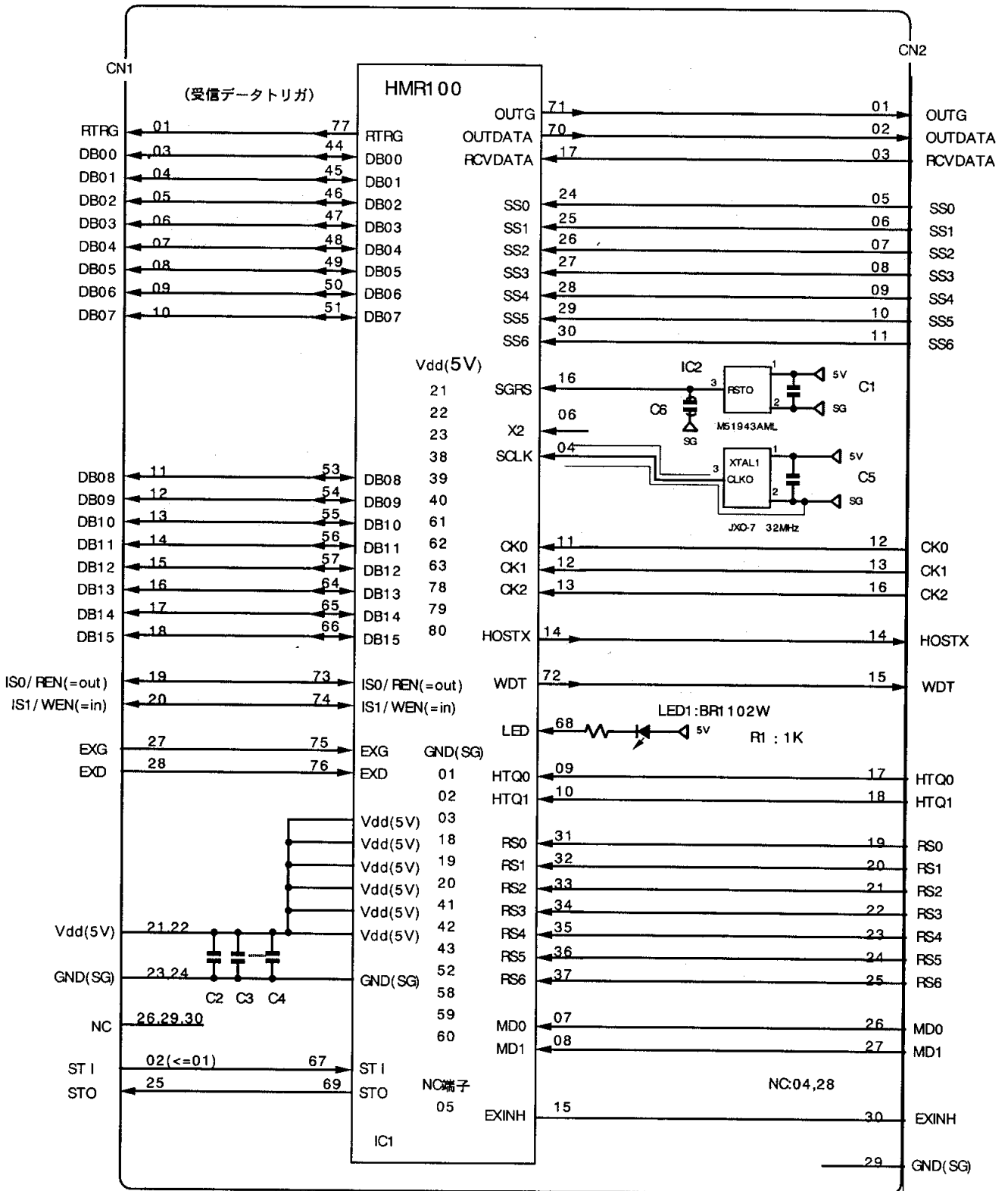
CN2

01:OUTG	02:OUTDATA
03:RCVDATA	04:NC
05:SS0	06:SS1
07:SS2	08:SS3
09:SS4	10:SS5
11:SS6	12:CK0
13:CK1	14:HOSTX
15:WDT	16:(CK2)
17:HTQ0	18:HTQ1
19:RS0	20:RS1
21:RS2	22:RS3
23:RS4	24:RS5
25:RS6	26:MD0
27:MD1	28:NC
29:0V(SG)	30:EXINH

	MD0	MD1	機能
MODE0	L(GND)	L(GND)	16BITCPU-I/F
MODE1	L(GND)	H(Vdd)	16IN/16OUT

チップモジュール/HM-PKG(100)評価回路

(01-05-10)

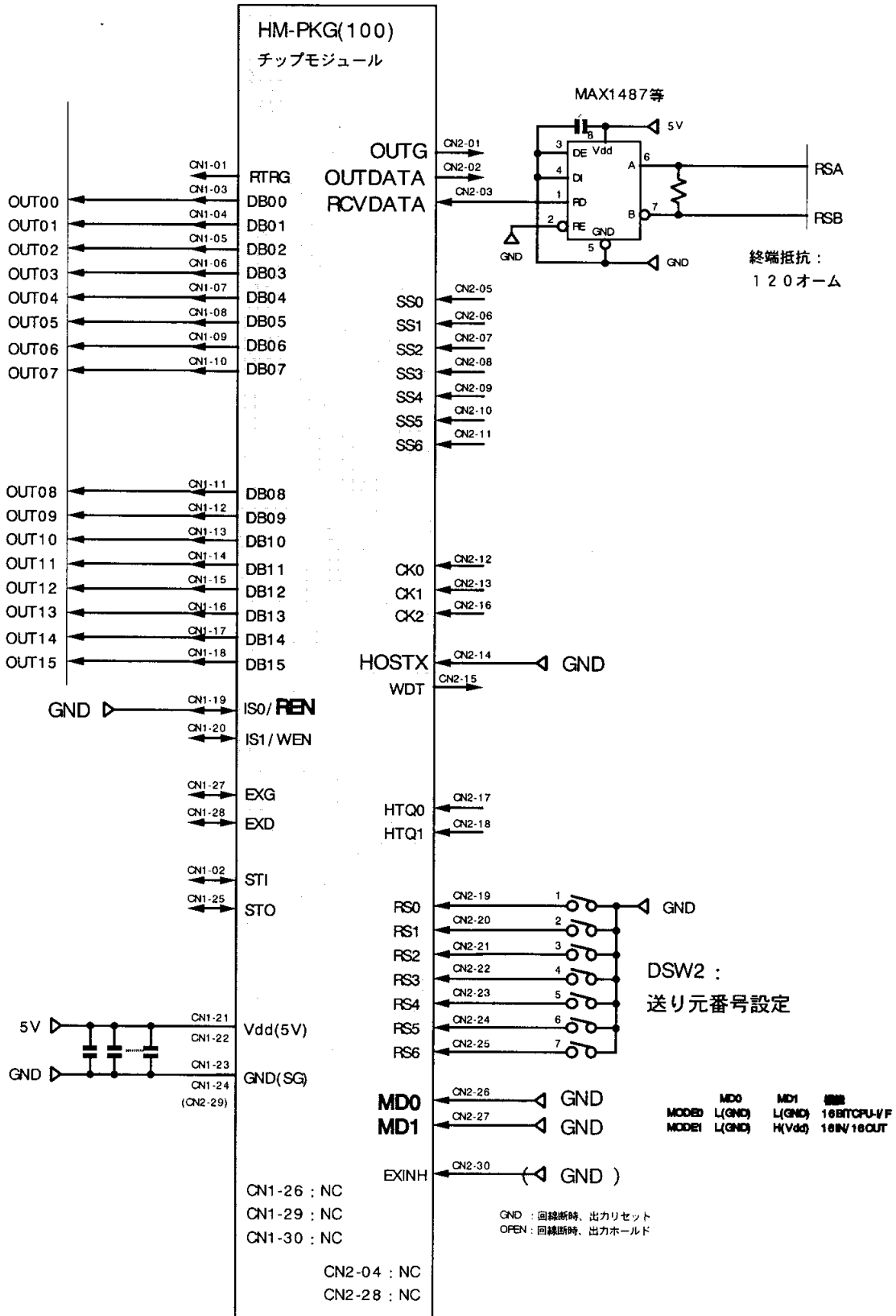


※各LSIの電源間には、バスコン(0.1uF程度)を2個以上挿入してください。
 ※各IC毎にバスコン(0.1uF程度)を1個挿入してください。

EXINH : OPEN HOLDモード
 L RESETモード

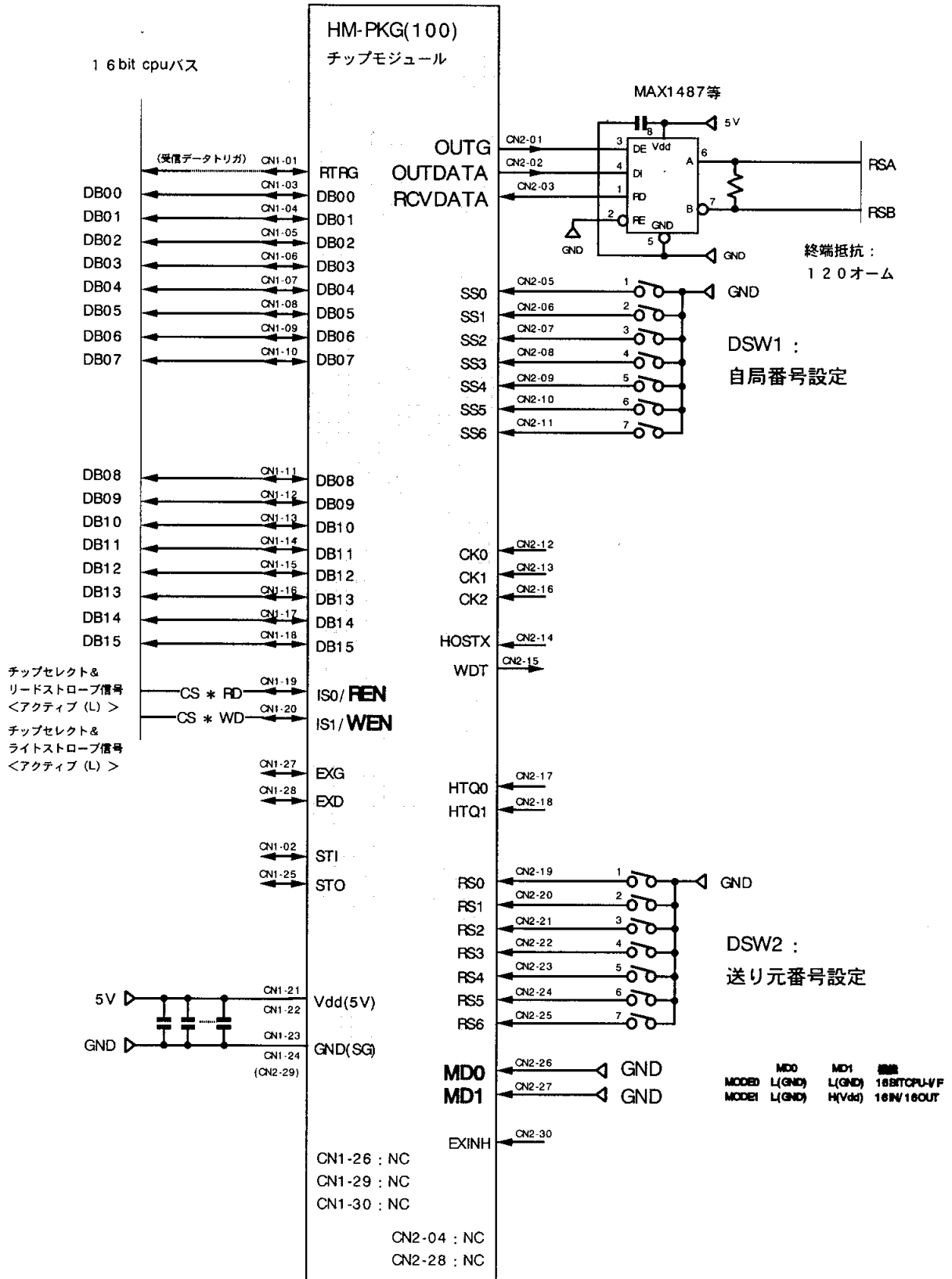
	MD0	MD1	機能
MODE0	L(GND)	L(GND)	16BITCPU-I/F
MODE1	L(GND)	H(Vdd)	16IN/16OUT

16出力用、回路例 (MODE0) '01-05-10



1 6 bit cpu I/F、回路例 (MODE0)

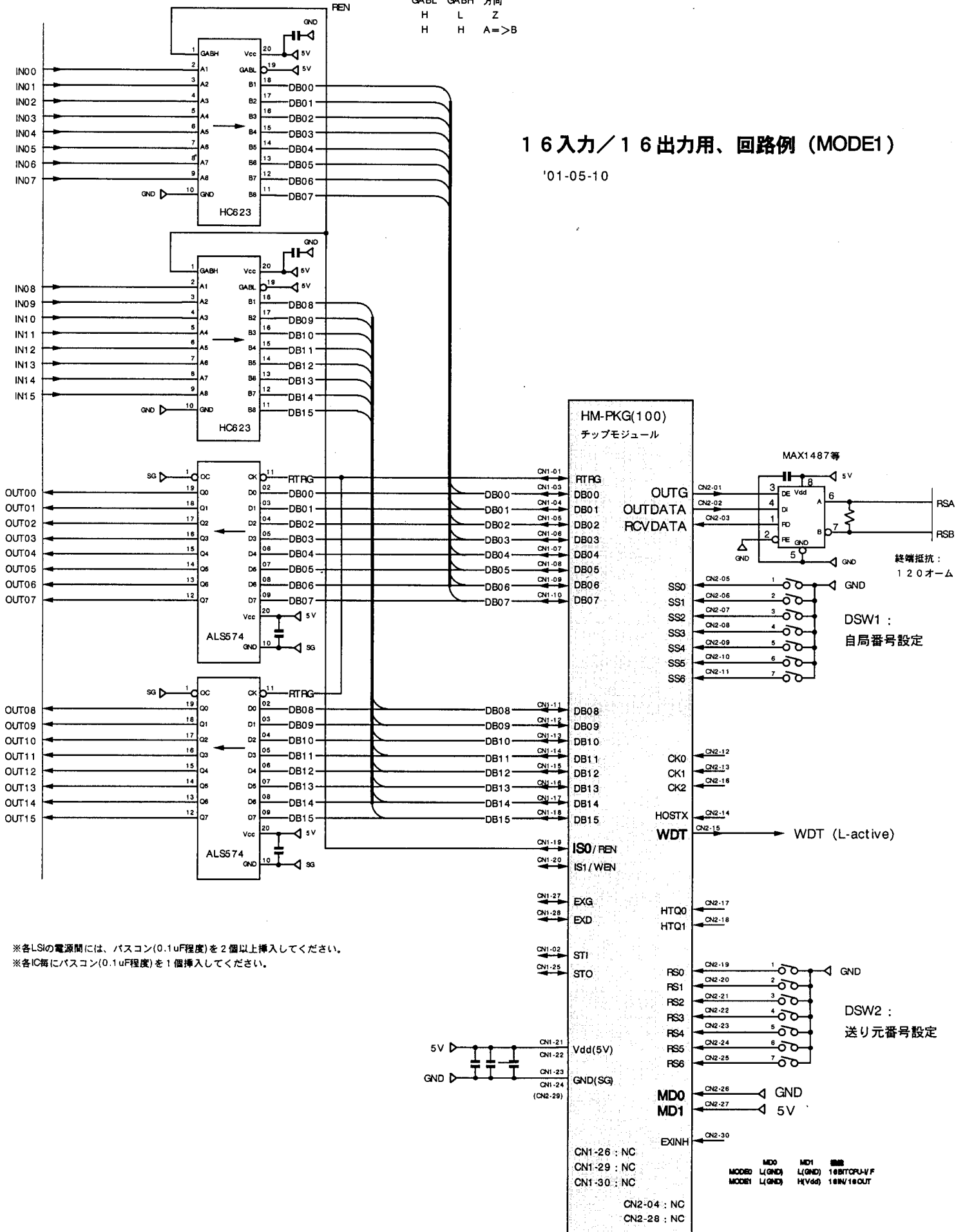
'01-05-10



GABL GABH 方向
 H L Z
 H H A=>B

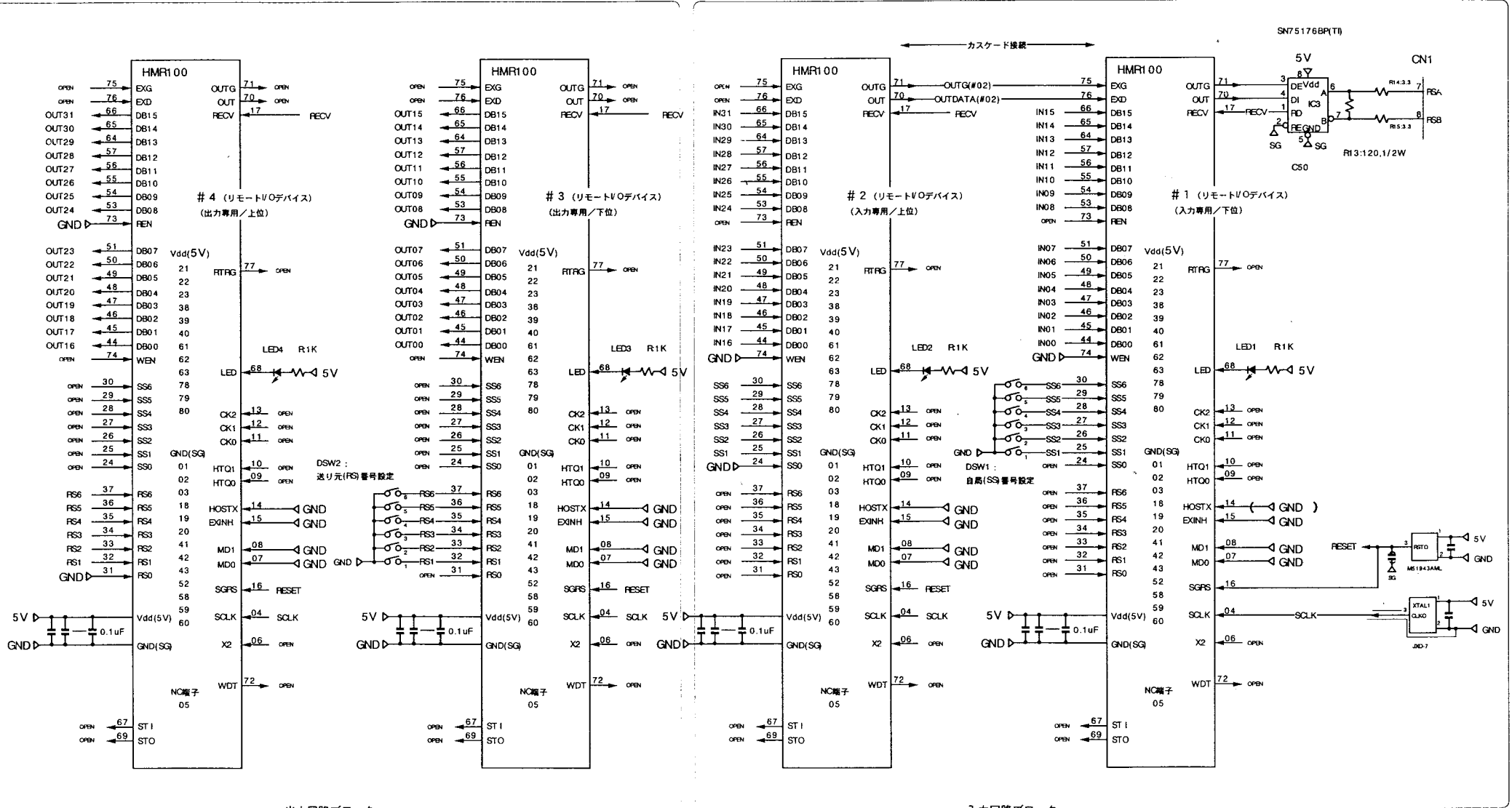
16入力/16出力用、回路例 (MODE1)

'01-05-10



※各LSIの電源(Vcc)毎に、バスコン(0.1uF程度)を1個挿入してください。
 ※各IC、PHT毎にバスコン(0.1uF程度)を1個挿入してください。

カスケード接続回路 (3 2点入力 / 3 2出力) 01-05-23

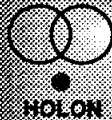


出力回路ブロック

入力回路ブロック

◎リモートI/Oデバイス ; HMR-100
に関する技術的なお問い合わせ先

◎ホロニックハブ商品に関する
技術的なお問い合わせ先



ホロン株式会社

〒520-3024 滋賀県栗太郡栗東町小柿六丁目10-15

TEL 077-552-5099 / FAX 077-552-5199

E-mail: hub@mail.holondata.co.jp

※本書の内容に関しては、改良のために将来予告なしに仕様などを変更することがありますので、
ご了承ください。

※暫定版 '01-05-14