



一、概述：

这是一款 16 首四和弦音乐 IC，内含 16 首中外名曲和弦音乐（其中包含门铃声、电话铃声），具有手动按键与外接 CPU 自动控制两种模式，自动控制模式可以与外接 CPU 按规定的通讯法则进行选曲、调音、暂停等控制功能。同时 3Hz 频率输出 I/O，以推频闪 LED；每首歌曲的播放时间为 45 秒左右；手动按键模式具有三级音量调节，选曲，播放，暂停等功能。该 IC 外围电路结构简单，使用方便，通俗易懂，可以应用在门铃、门禁、电话机、手机、童车、消防报警器等产品上。

二、IC 特色：

- 1: 对所选歌曲进行调整，采用欢快的曲调；并有选曲、调音、播放功能；
- 2: 每首歌曲在按键播放的时间 45 秒；并提供 45 秒的 3Hz 输出信号；
- 3: 在 CPU 通讯上，采用单线通讯方式，节省 CPU 的 I/O 口；
- 4: 兼容性：可与 6206，6306 兼容，用 PCB 可与 RT0302 兼容；
- 5: 提供 DIP14-L，SOP14，DIP8-L，SOP8 COB8 等封装。

三、操作说明：

模式 A 操作说明：

1、按键说明：

- A、选曲键（P2.0,高电平有效）：按此键,可选择歌曲,每按一次选择一首歌曲,按下此键后若没有下一次按键则要能播放完该首歌曲后暂停,再进入按键等待状态.选择完 16 首后又回到第一首歌曲，要求能循环选择；
- B、调音量键（P2.2, 与 P2.7;高电平有效）：按此键可调音量，共 3 级（大、中小），初始为最大音量，要求可循环调整。
- C、播放键（P2.4,高电平有效）：按住此键：可播放选择好的歌曲，放开此键播放停止。
- D、HOLD(P2.3 高电平有效)开关：闭上开关，有当音乐播放时 P2.5 的 LED 3Hz 频率闪烁.

2、曲目名称：

- | | |
|------------------|-------------------------|
| 第一首 80H: 《叮咚、叮咚》 | 第九首 88H: 《爱的罗曼史》 |
| 第二首 81H: 《致爱丽丝》 | 第十首 89H: 《回家》 |
| 第三首 82H: 《西敏寺钟声》 | 第十一首 8AH: 《罗密欧与朱丽叶》 |
| 第四首 83H: 《卡门序曲》 | 第十二首 8BH: 《红河谷》 |
| 第五首 84H: 《恭喜你》 | 第十三首 8CH: 《雨中旋律》 |
| 第六首 85H: 《梁祝》 | 第十四首 8DH: 《Jingle Bell》 |

第七首 86H: 《小步舞曲》

第十五首 8EH: 《雪绒花》

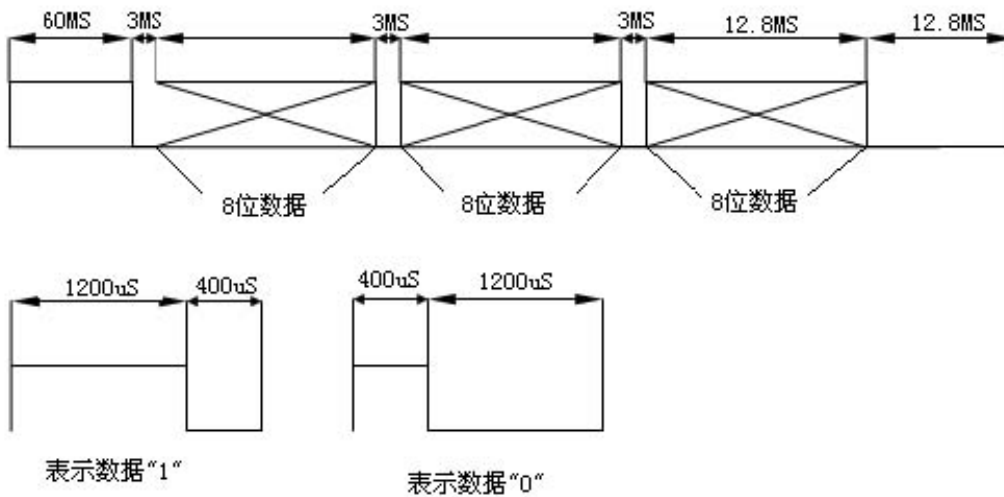
第八首 87H: 《小天鹅》

第十六首 8FH: 《电话铃声》

3、CPU 控制信号：P2.1 I/O 通讯。

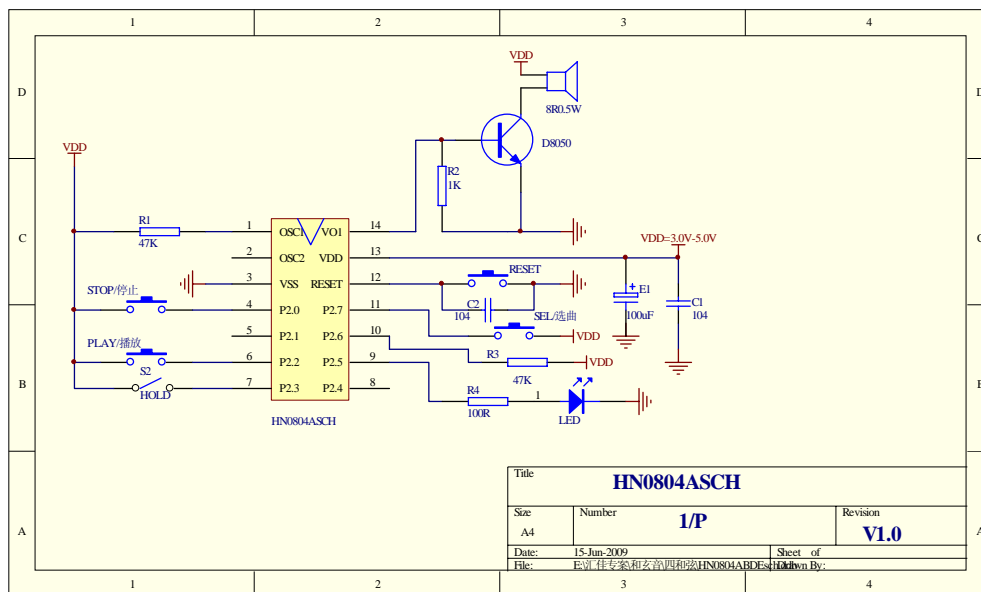
- a) 选曲：80H-8FH 具体对照曲目表
- b) 播放：90H
- c) 音量：A2H（最大）A3H（中）A4H（小）初始状态为 A2H
- d) 停止：A0H

4、与外 CPU 的通讯方式波形：

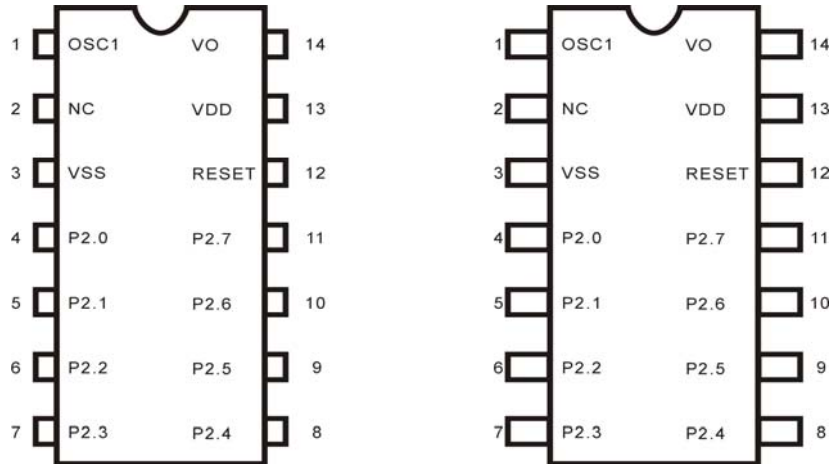


5、电路原理图：

A :DIP14 封装电路原理图：



B: DIP14-L 封装与 SOP14 封装:



C: 管脚说明:

Pin	管脚名称	功能说明
1	OSC1	振荡电阻参考值为 47K 欧姆
2	OSC2	空脚
3	VSS	接地脚
4	P2.0	选择歌曲按键接口
5	P2.1	CPU 信号控制端口
6	P2.2	调音按键接口
7	P2.3	选择 LED 频闪功能端
8	P2.4	播放歌曲按键接口
9	P2.5	LED 频闪输出端口
10	P2.6	模式绑定选择端口
11	P2.7	调音端口
12	Reset	复位
13	VDD	电源端口 (参考值 3.0V)
14	VO	语音输出端口

芯片型号的命名:

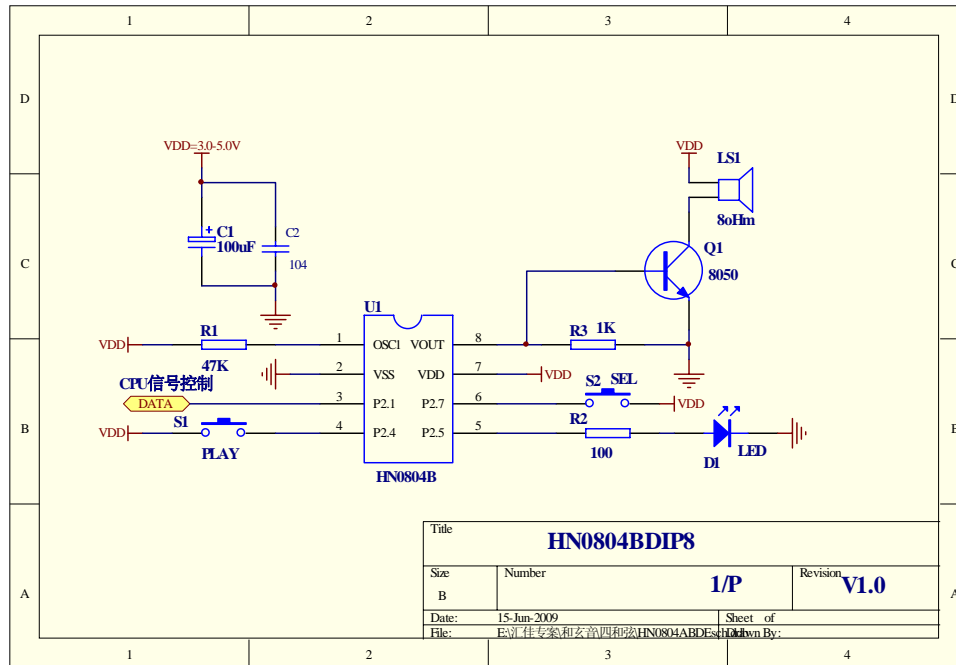
HN0804ED14: 指 DIP14 封装;HN0804ES14:指 SOP14 封装

HN0804ED: 指 DIP8 封装;HN0804ES:指 SOP8 封装

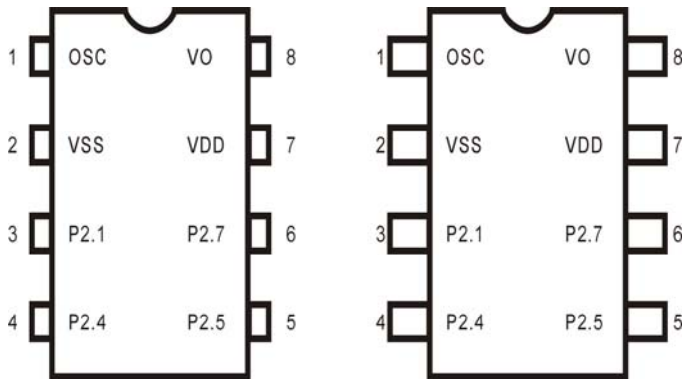
HN0804DC:指 DIP8 型的 COB 封装;HN0804FC:指 SIP 型的 COB 封装.

6: DIP8 与 SOP8 的电路原理图与封装:

A: DIP8 与 SOP8 的电路原理图:



B: DIP8 与 SOP8 的封装与管脚说明:



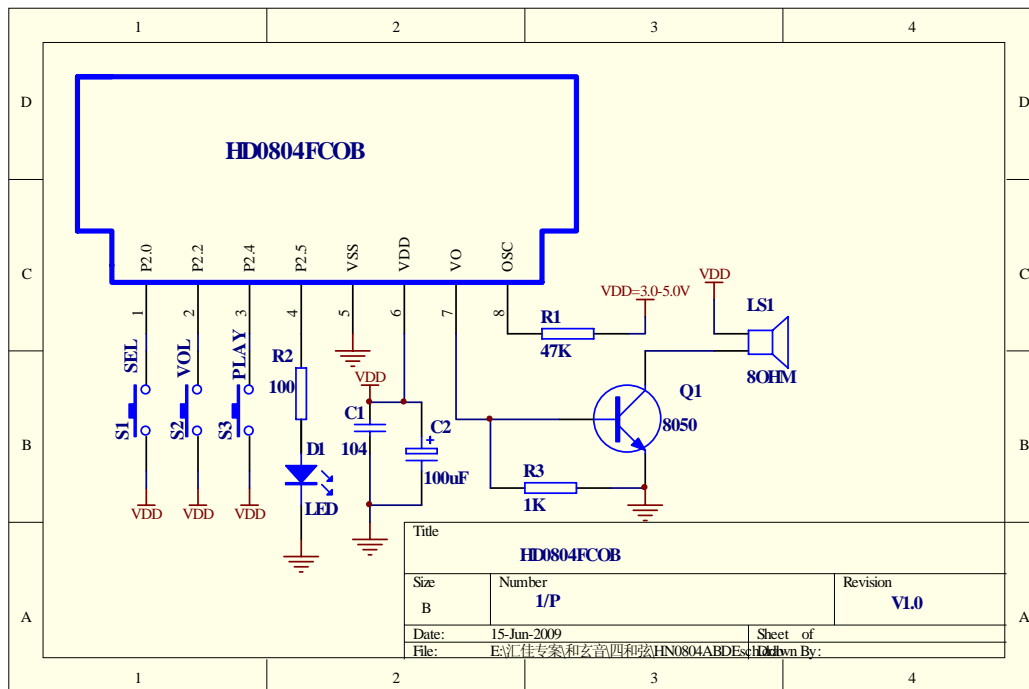
C: 管脚说明:

Pin 号	管脚名称	功能描述
1	OSC	振荡电阻参考值为 47K
2	VSS	接地
3	P2.1	CPU 信号控制端口
4	P2.4	播放音乐键高电平有效

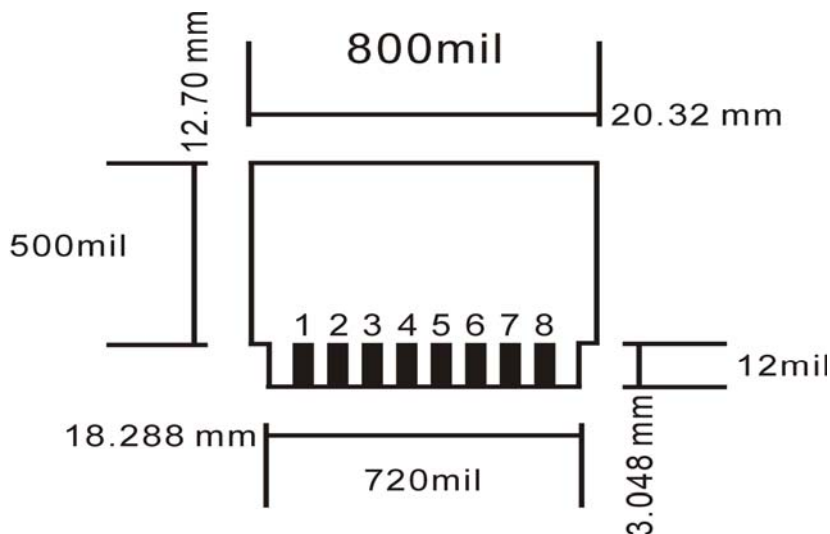
- 5 P2.5 LED、3Hz 闪烁信号输出端高电平有效
- 6 P2.7 选曲键
- 7 VDD IC 电源脚 (参考值 3.0V)
- 8 VO IC 语言信号输出脚 Audio 格式

7: COB 的电路原理图与引脚说明:

A: COB 的电路原理图:



B: COB 封装尺寸:





C: COB 管脚排列:

Pin 号	管脚名称	功能描述
1	P2.0	选曲键 (select) 选择歌曲功能
2	P2.2	调音键 (volume) 调音功能三阶
3	P2.4	播放键 (play) 按住此键可播放歌曲
4	P2.5	在播放歌曲时输出 3HZLED 闪烁信号
5	VSS	电源地 (负极);
6	VDD	IC 电源 (用 DC3.0V)
7	VO	语音信号输出脚为 Audio 格式
8	OSC	起振电阻一般为 47K 欧姆。

模式 B:

1、按键说明

按键与脚位说明:

PLAY/播放键 (P2.2), 按此键可播放已选歌曲 45 秒(可重复播放), 高电平触发有效. 同时 P2.5 输出高电平, 时间 45 秒. 播放完毕, 则回到低电平. 下一次播放, P2.5 又输出高电平, 由此循环.

STOP/暂停键 (P2.0), 上电开机后按此键, 不播歌曲, 并且 P2.5 输出高电平; 在播放音乐时按此键, 要求停止播放音乐, 同时 P2.5 输出高电平, 时间 45 秒;

SELECT/选曲键 (P2.7); 按此键可选择音乐, 每按一次选择一首歌曲, 按下此键后若没有下一次按键则能播放完该首歌曲后暂停, 再进入按键等待状态. 选择完 16 首后又回到第一首歌曲, 并能循环选择;

2、上电开机操作要求:

上电开机: P2.5 输出低电平, 按选择键播放《叮咚》, 按 PLAY/播放键也可播放《叮咚》, 在播放歌曲时, P2.5 输出高电平。

模式 B 没有通讯。

用模式 B 可代替 RT0302 IC;

3、录曲排列

歌曲排列:

第一首 80H: 《叮咚、叮咚》

第九首 88H: 《爱的罗曼史》

第二首 81H: 《致爱丽丝》

第十首 89H: 《回家》

第三首 82H: 《西敏寺钟声》

第十一首 8AH: 《罗密欧与朱丽叶》

第四首 83H: 《卡门序曲》

第十二首 8BH: 《红河谷》

16 首 4 和弦门铃音乐 IC HN0804E

第五首 84H: 《恭喜你》

第十三首 8CH: 《雨中旋律》

第六首 85H: 《梁祝》

第十四首 8DH: 《Jingle Bell》

第七首 86H: 《小步舞曲》

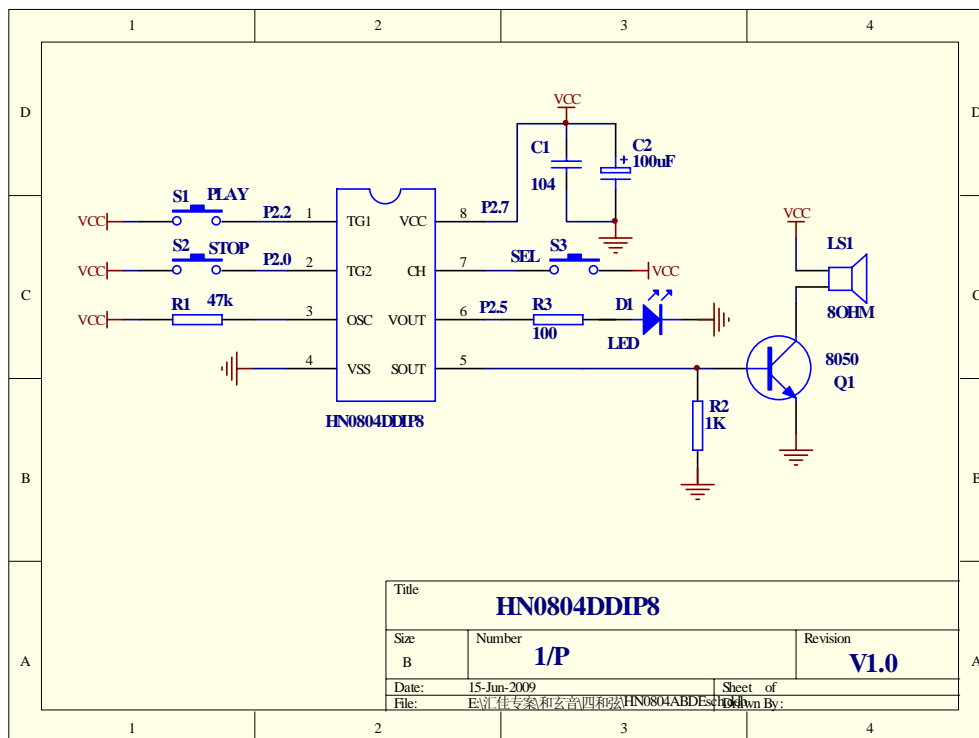
第十五首 8EH: 《雪绒花》

第八首 87H: 《小天鹅》

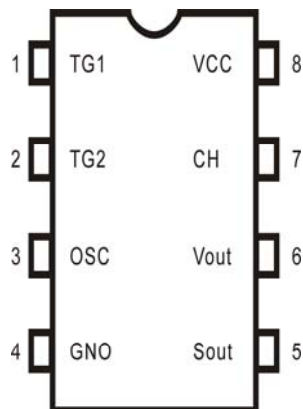
第十六首 8FH: 《电话铃声》

4: DIP8 的电路原理图:

A: DIP8/COB8 的电路原理图:



B: DIP8 的封装图:





16 首 4 和弦门铃音乐 IC HN0804E

C: 管脚说明:

Pin	管脚号	功能说明
1	TG1	播放按键端口
2	TG2	暂停键端口
3	OSC	振荡电阻 (参考值 47K 欧姆)
4	GND	接地
5	SOUT	声音输出端口
6	VOUT	3HZ 频闪 LED 输出端口
7	CH	选择歌曲按键接口
8	VCC	电源输入端口 (参考值 3.0V)

IC 电气规格:

电气规格 (VDD=30V)

特征	符号	最小值	典型值	最大值	单位	测试条件
Operating Voltage 工作电压	V _{DD}	2.4	—	5.5	V	
Operating Current 工作电流	I _{OP}	—	3	5	mA	V _{DD} =4.5V R _{osc} =6MHz
	I _{OP}	—	1.5	3	mA	V _{DD} =3V R _{osc} =4MHz
Quiescent Current 静态电流	I _{SB}	—	1	5	uA	
Driving Current 推动电流	I _{OH}	10	—	—	mA	V _{DD} =4.5V V _{OH} =2V
	I _{OH}	2	—	—	mA	V _{DD} =3V V _{OH} =2.4V
Input Current 输入电流	I _i	—	8	12	uA	V _{DD} =4.5V
	I _i	—	3	5	uA	V _{DD} =3V
Output Current 输出电流	I _{VO}	2.5	3.5	4.5	mA	V _{DD} =4.5V V _O =0.7V
	I _{VO}	2.5	3.5	4.5	mA	V _{DD} =3V V _{OL} =0.7V
Operating Frequency 运行频率	F _{OSC}	—	4	8	MHz	V _{DD} =4.5V
	F _{OSC}	—	4	6	MHz	V _{DD} =3V



广州汇佳电子科技有限公司

Guangzhou Hinix electronic technology Co.,Ltd.

16 首 4 和弦门铃音乐IC

HN0804E

十、免责与声明:

规格书中所出现的的信息在出版时相信是正确的,然而汇佳电子对于规格内容的使用不负责任,文中提到的应用其目的仅仅是用来做说明。汇佳不保证或不表示这些应用没有更深入的修改就能适用,也不推荐它的产品使用在会由于故障或其他原因可能会对人身造成危害地方。汇佳产品不授权使用于救生、维生器件或系统中作为关键器件,汇佳拥有不事先通知而修改产品的权利,对于最新信息可与我们联系或参考网站:

[Http://www.hinix.com.cn](http://www.hinix.com.cn)

任何经由不当手段假冒、侵害汇佳的公司、组织、个人,汇佳将采取一切可能的维权行动,扼制侵权者不当的侵权行为,并追究因侵权行为所受之损失或侵权者所得之不法利益。

提供的规格书要求客户不能再给其他公司、组织、个人,尤其是同行,若有发现,证据确实,我们将把此客户列为不守信任客户,并同时采取必要措施防范。对于不守信任的客户我们将会不再提供优惠条件的商业合作。

广州汇佳电子科技有限公司

2008 年 7 月 1 日

版本号: HN0804E V1.0