

描述

HR1124S/HR1154D是应用于直流电机方案的单通道H桥驱动器芯片。HR1124S/HR1154D的H桥驱动部分采用低导通电阻的PMOS和NMOS功率管。低导通电阻保证芯片低的功率损耗，使得芯片安全工作更长时间。此外HR1124S/HR1154D拥有低待机电流、低静态工作电流。这些性能使能HR1124S/HR1154D易于玩具方案。

HR1124S/HR1154D内部含有过温关断保护。当负载电机是低阻抗的，或者输出端短路，这样使能HR1124S/HR1154D的输出电流急剧上升，同时内部温度也急剧上升。当芯片温度超过最大温度阈值（典型150℃），HR1124S/HR1154D会关断所有的输出，防止潜在安全隐患。只有当确认了芯片回归到安全的工作温度，内置温度迟滞电流才重新控制驱动电路。

应用

- 锂电池供电直流电机驱动
- 玩具机器人驱动控制

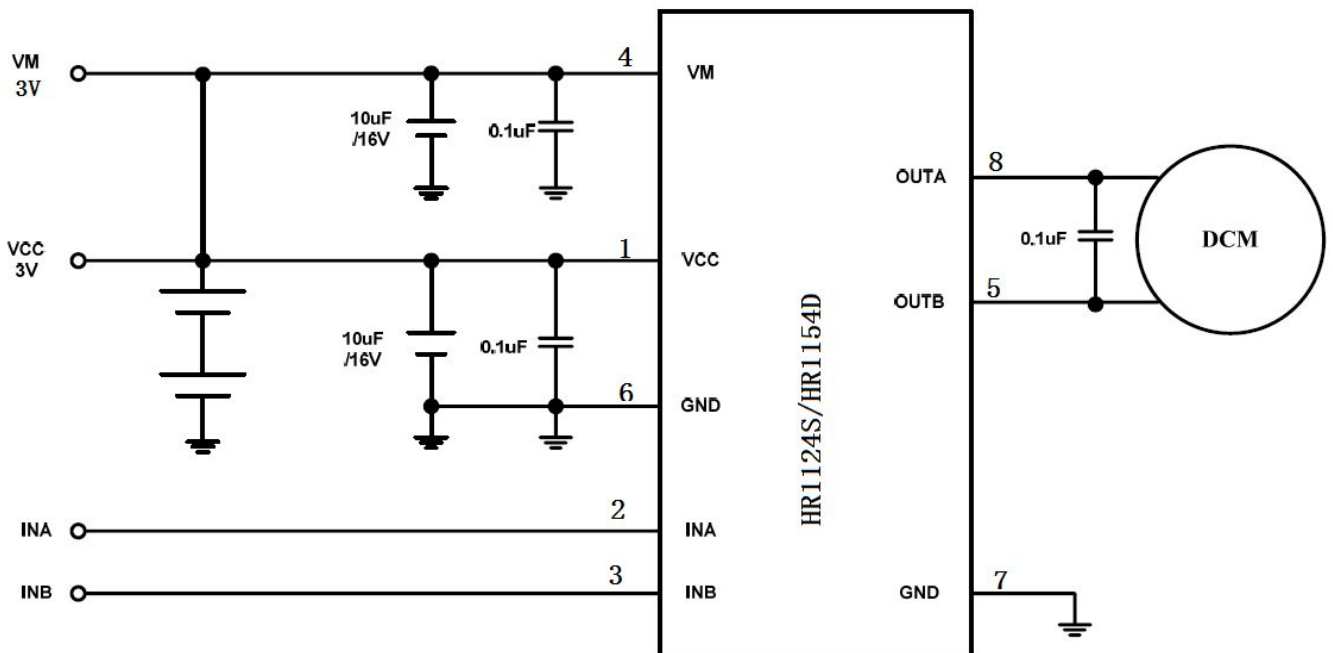
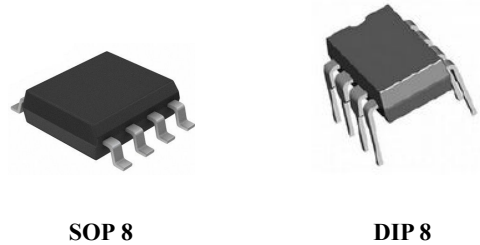
型号选择

Part Number	Package
HR1124S	SOP 8
HR1154D	DIP 8

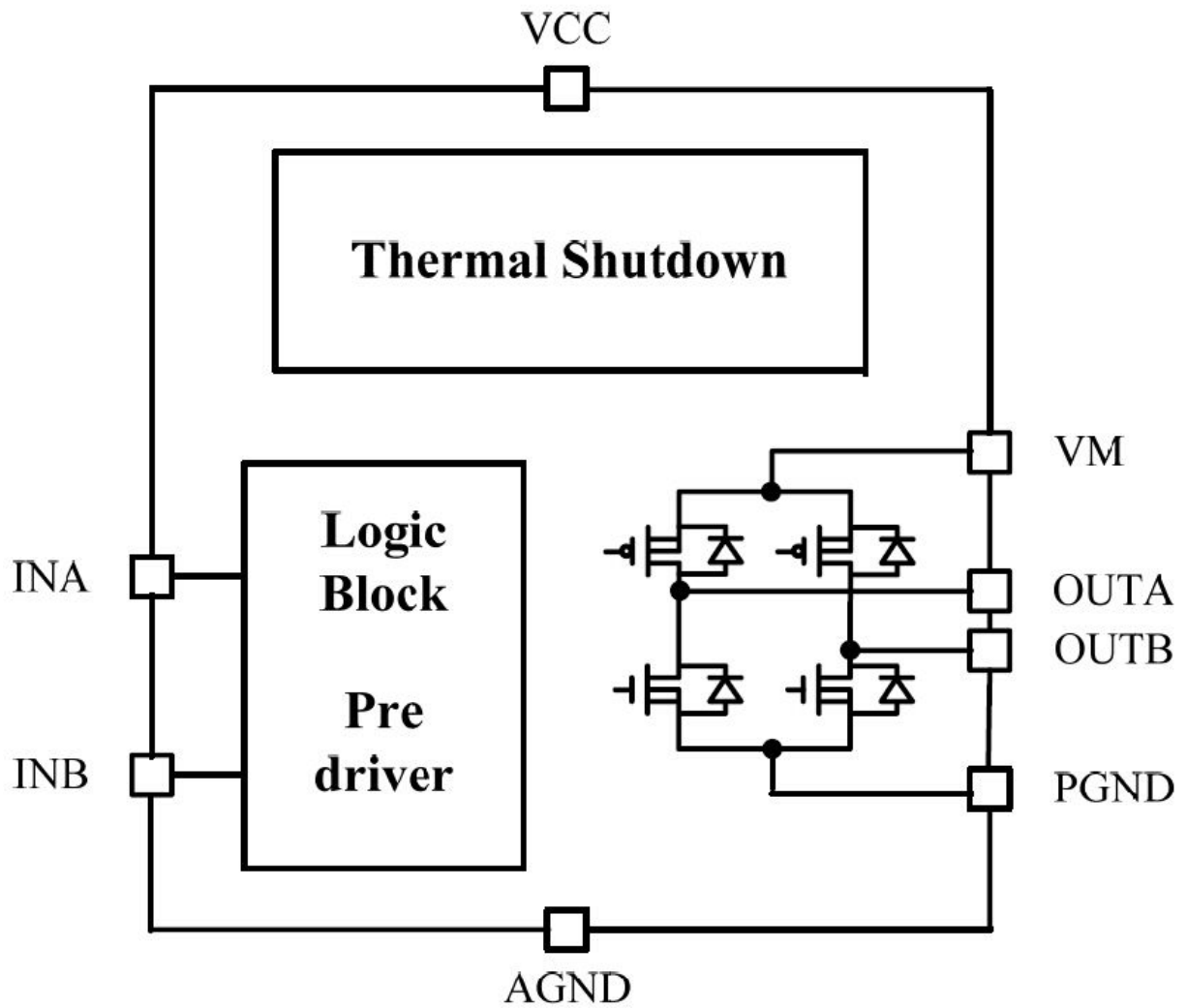
特点

- 内置PMOS、NMOS的单通道H桥驱动器
- 四种驱动功能：正传、反转、停转和刹车功能
- 低RDS(ON)电阻（0.3Ω），连续输出电流：
HR1124S:1.2A(SOP8);
HR1154D:1.5A(DIP8);
- 低待机电流（0.01uA）和低静态工作电流（0.2mA）
- 低工作电压
- 宽电压供电，1.8V-6.8V
- 内置过温关断保护电路
- 符合RoHS标准

封装形式



功能模块示意图



电路工作极限 at Ta = 25°C

Parameter	Symbol	Conditions	Ratings	Unit
Logic Supply Voltage	VCC		5.5	V
Load Supply Voltage	VM		6.8	V
Logic Input voltage	V _{IN}		VCC	V
Output Current	I _{OUT}		±2	A
Peak Out Current	I _{op}		3	A
Operating Ambient Temperature	T _A	Range S	-20 to 85	°C
Maximum Junction	T _{J(max)}		150	°C
Storage Temperature	T _{stg}		-55 to 150	°C

推荐工作条件 at Ta = 25°C

		Min	NOM	Max	Unit
Logic Supply Voltage Range	VCC	1.8	-	5	V
Load Supply Voltage Range	VM	1.8	-	6	V
Logic Input Voltage Range	VIN	0	-	VCC	V
Continuous Output Current	IOUT(HR1124S)		±1200		mA
	IOUT(HR1154D)		±1500		mA

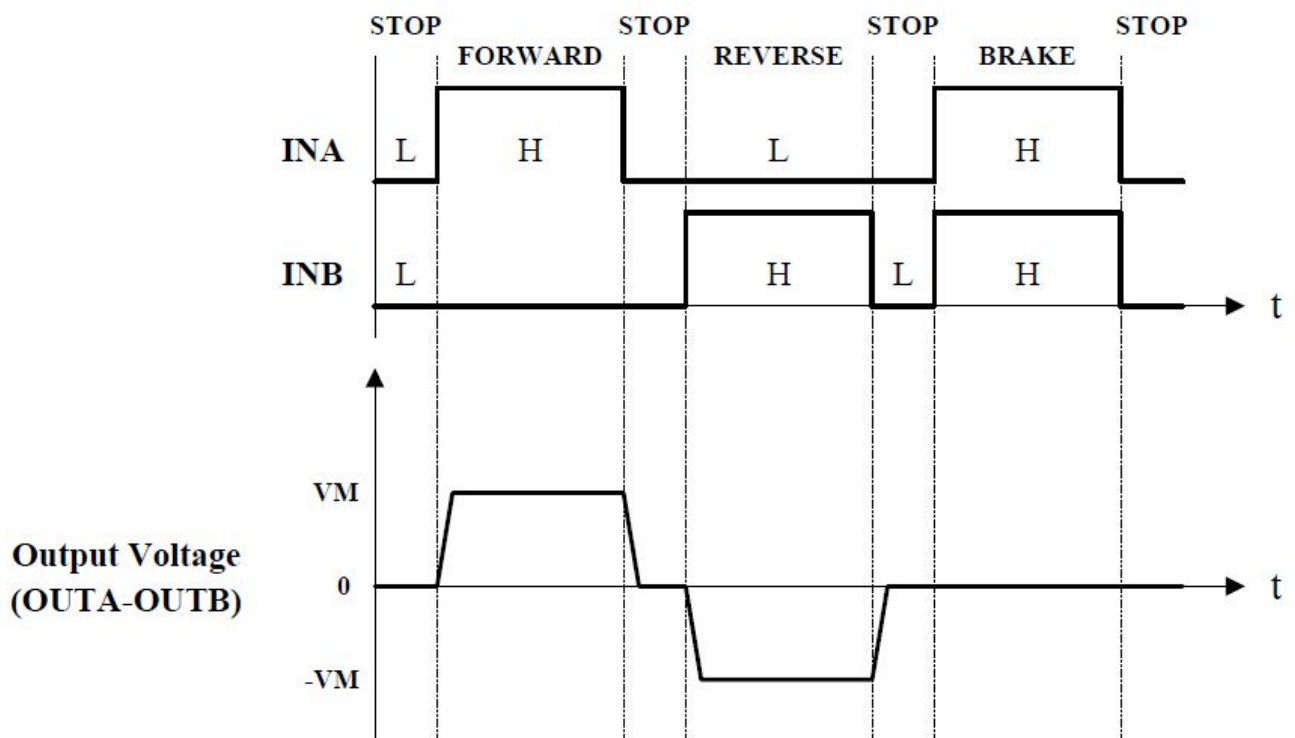
电特性 at $T_a = 25^\circ\text{C}$, $V_{CC} = 3\text{V}$, $V_M = 3\text{V}$, $R_L = 15\ \Omega$, unless otherwise noted.

PARAMETER		TEST CONDITIONS	MIN	TYP	MAX	UNIT
POWER SUPPLY						
ICCST	Circuit current at standby	INA=INB = L		0	1	uA
IVMST	VM current at standby	INA=INB = L		0	1	uA
ICC	Circuit current	INA=L ,INB = H or INA=H ,INB = L or INA=H ,INB = H		0.2	1	mA
IVM	VM current	INA=L ,INB = H or INA=H ,INB = L or INA=H ,INB = H		0.2	1	mA
LOGIC-LEVEL INPUTS						
VINL	Input low voltage				0.3VCC	V
VINH	Input High voltage		0.7VCC			V
RPD	Input pull-down resistance			1.5		M Ω
IINL	Input low current	VIN = 0V	-1	0		uA
IINH	Input high current	VIN = 3V		5	20	uA
H-BRIDGE FETS						
RDS(ON)	Output on resistance	IO= $\pm 200\text{ mA}$		0.3	0.6	Ω
PROTECTION CIRCUITS						
tTSD	Thermal shutdown temperature	Die temperature		150		$^\circ\text{C}$

输入输出逻辑表

INPUT		OUTPUT		MODE
INA	INB	OUTA	OUTB	
L	L	Hi-Z	Hi-Z	Standby (STOP)
H	L	H	L	Forward
L	H	L	H	Reverse
H	H	L	L	Brake

输入输出波形



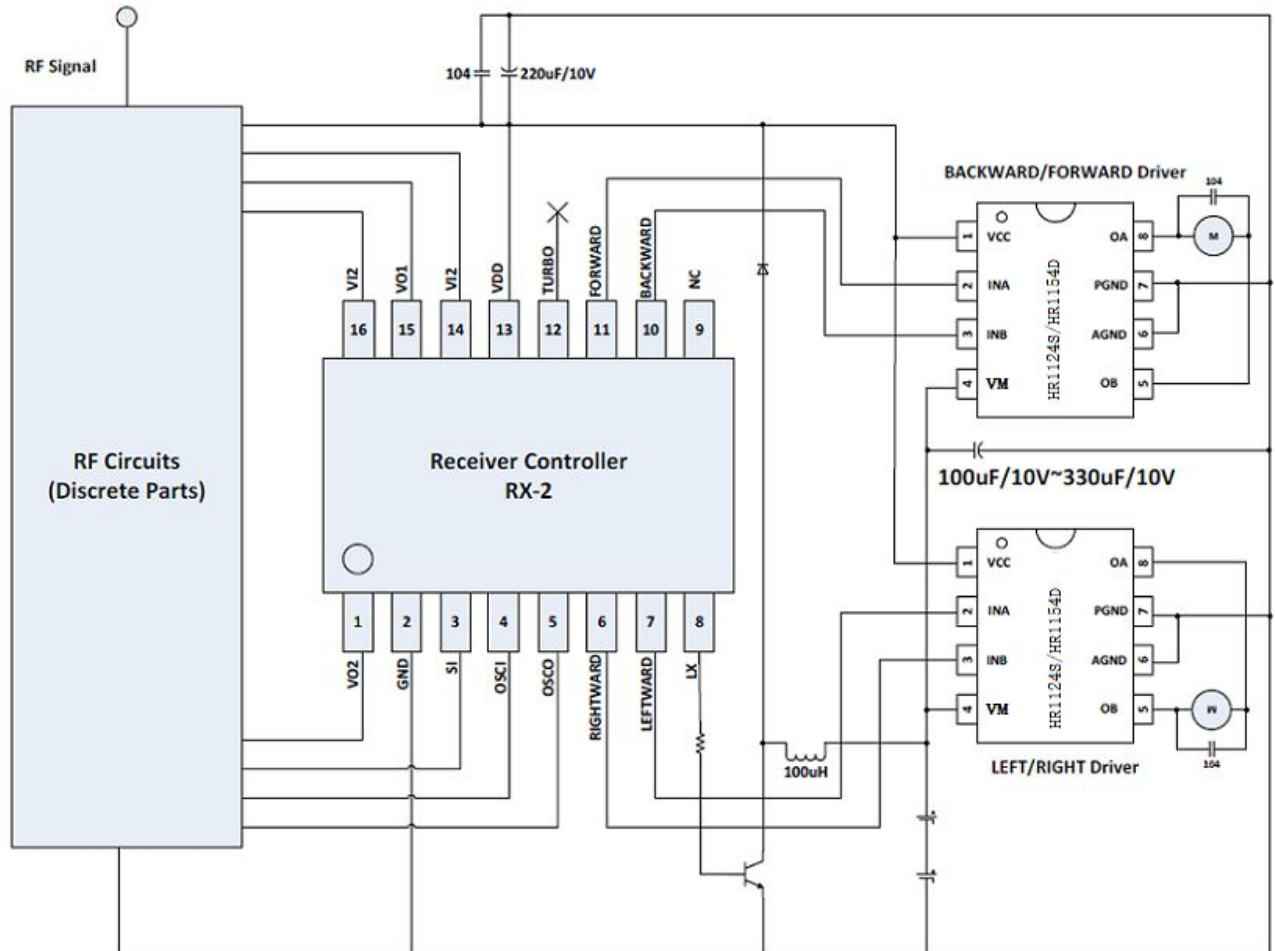
注意：在需要控制换向时，需要有足够的**放电时间**，使电机完全停转后再执行换向启动。若延迟不充分，有可能导致电机运转不起来，也有可能损伤芯片。电机停转可采用 00 stop 状态或者 11 brake 状态。

若电机需要**调速**，可通过 PWM 波实现，例如正向运转，INA 高电平，INB 低电平，此时为最快转速；若此时 INA 输入 PWM 波，INB 维持低电平，则 INA 的高电平的占空比为调速比例；当然，也可采用 INA 维持高电平，INB 输入 PWM 波形，此时 INB 低电平的占空比为调速比例。

电路应用参考

过温关断 (TSD)

当结温达到 150°C，HR1124S/HR1154D 关断所有的输出，这是为了防止因为过高的温度而烧毁芯片。TSD 含有 25°C 的迟滞。



application circuit for 2-battery operated remote control toy car

上图示意了使用两节电池远程操控玩具电车，使用两颗 HR1124S/HR1154D，分别控制前后轮和左右轮。正常情况下，RX2 的电源 VDD 需要着重设计，来获得一个稳定的电源当电池电压降低的时候。RX2 电源端 VDD 需要并联一个 220uF/16V 的电解电容和一个 104nF 的薄膜电容。

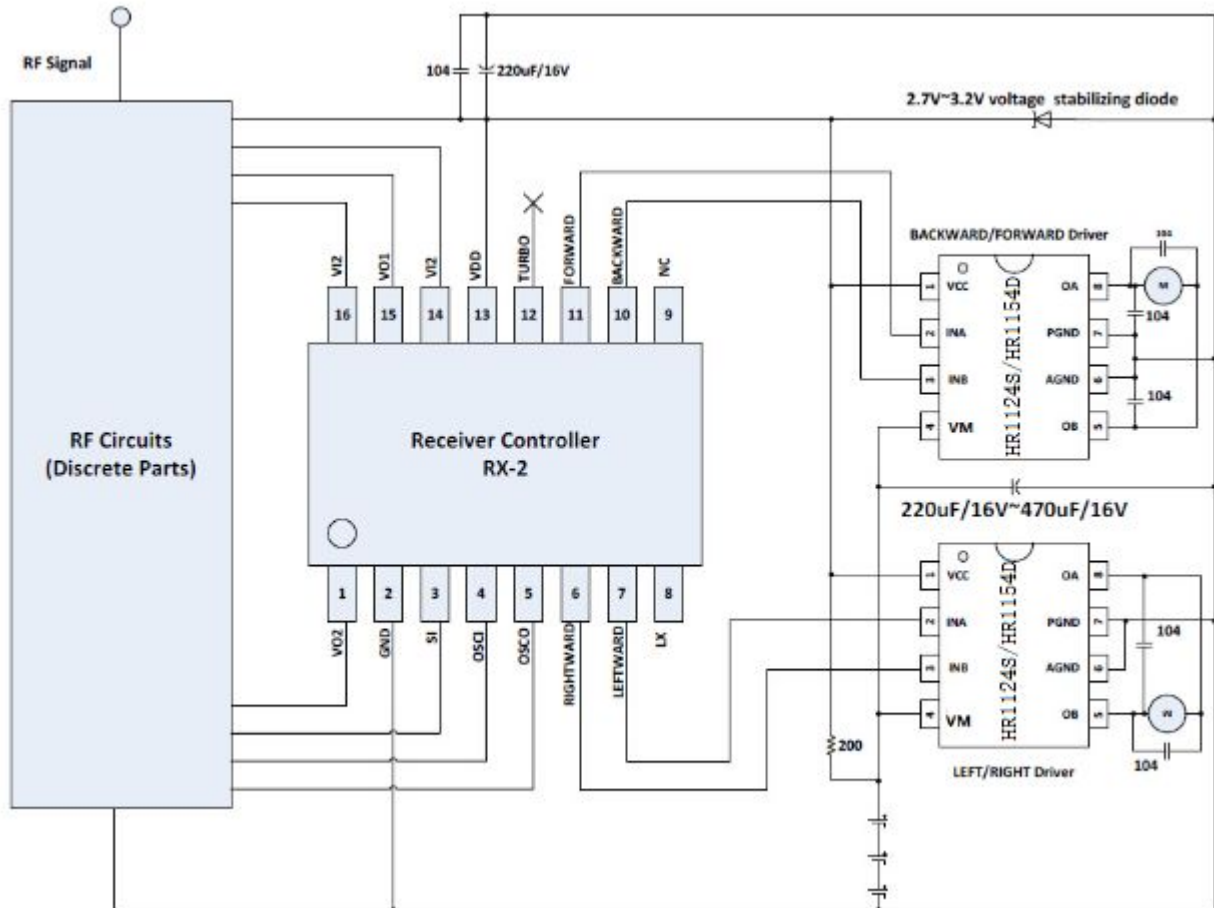
设计注意事项:

HR1124S/HR1154D 的逻辑供电端 VCC 必须与控制芯片 RX2 的 VDD 端相连。

HR1124S/HR1154D 的功率电源端 VM 需直接与电池的阳极相连。

HR1124S/HR1154D 的逻辑地 AGND 和功率地 PGND 需先连在一起，然后再连接到 RX2 的地。

HR1124S/HR1154D 的功率电源端 VM 需并联一个电解电容，布局时尽量靠近 VM 管脚。推荐使用 100uF/10V — 300uF/10V 电解电容。



application circuit for 3or4-battery operated remote control toy car

上图示意了使用三节电池远程操控玩具电车，使用两颗 HR1124S/HR1154D，分别控制前后轮和左右轮。正常情况下，RX2 的电源 VDD 需要着重设计，来获得一个稳定的电源当电池电压降低的时候。RX2 电源端 VDD 需要并联一个 220uF/16V 的电解电容和一个 104nF 的薄膜电容。

设计注意事项：

HR1124S/HR1154D 的逻辑供电端 VCC 必须与控制芯片 RX2 的 VDD 端相连。

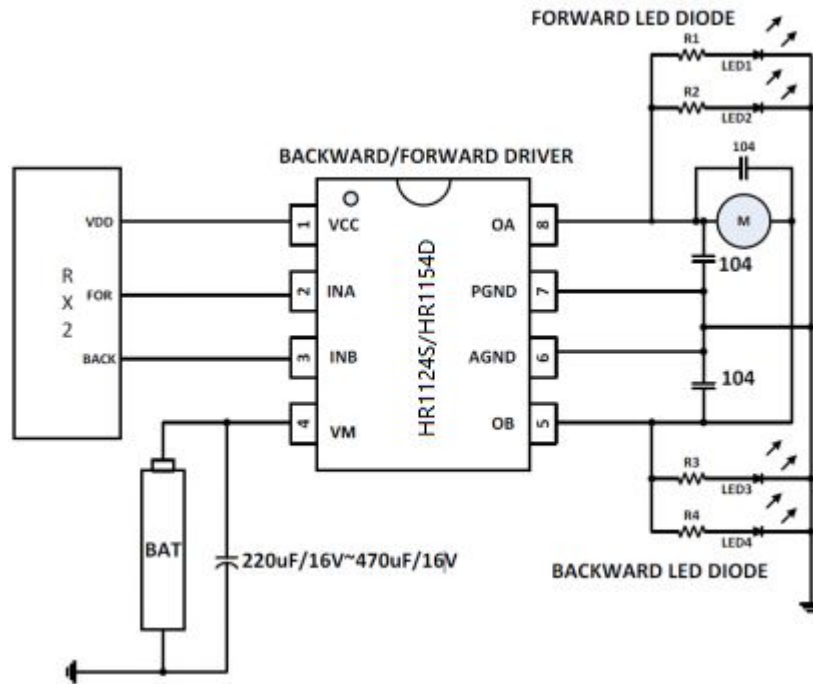
HR1124S/HR1154D 的功率电源端 VM 需直接与电池的阳极相连。

HR1124S/HR1154D 的逻辑地 AGND 和功率地 PGND 需先连在一起，然后再连接到 RX2 的地。

HR1124S/HR1154D 的功率电源端 VM 需并联一个电解电容，布局时尽量靠近 VM 管脚。推荐使用 100uF/10V—300uF/10V 电解电容。

在使用中，电机端会产生尖峰电压。为了防止这种电压对芯片的伤害，建议在每个输出端并联一个 104nF 的薄膜电容，并尽量挨近输出管脚。

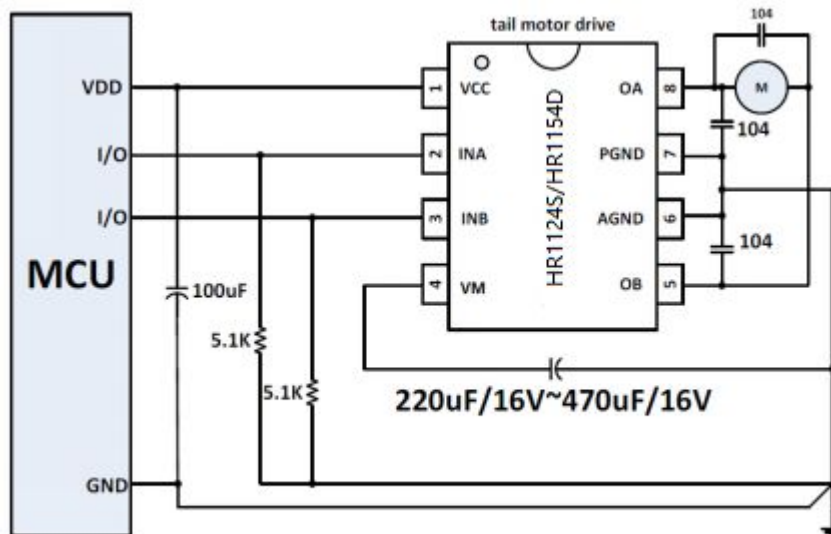
由于是高电压供电，很容易造成芯片损坏，所以建议在输出端 OA、OB 直接并联一个 104nF 的薄膜电容。



remote controlled toy car LED indicator connection

上图示意了玩具汽车 LED 指示连接图，图中 R1-4 为限流电阻。假设图中 OA 输出高电平，这样 OB 为低电平，这时，LED1 和 LED2 亮，反之同理。

注意：不建议用户使用 LED 的负极接 HR1124S/HR1154D 输出，正极接限流电阻到电源这种接法。

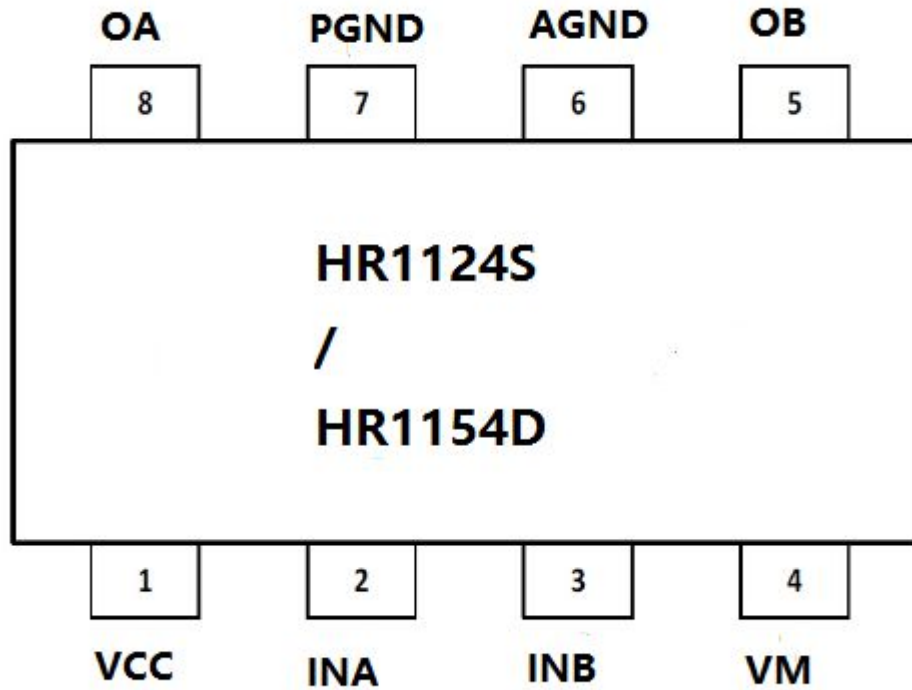


single-lithium battery, radio controlled electric plane tail motor drive application for reference

上图示意了单节锂电池供电的无线遥控飞机驱动参考设计。对于有些单片机，上电起来的瞬间，输出 IO 口的逻辑电平是不确定，这样可能造成电机发生转动。通过增加两个 5.1K 的下拉电阻来解决这个问题。当然，假如单片机在上电瞬间的 IO 输出电平是确定的低电平，这样下拉电阻就可以省去了。

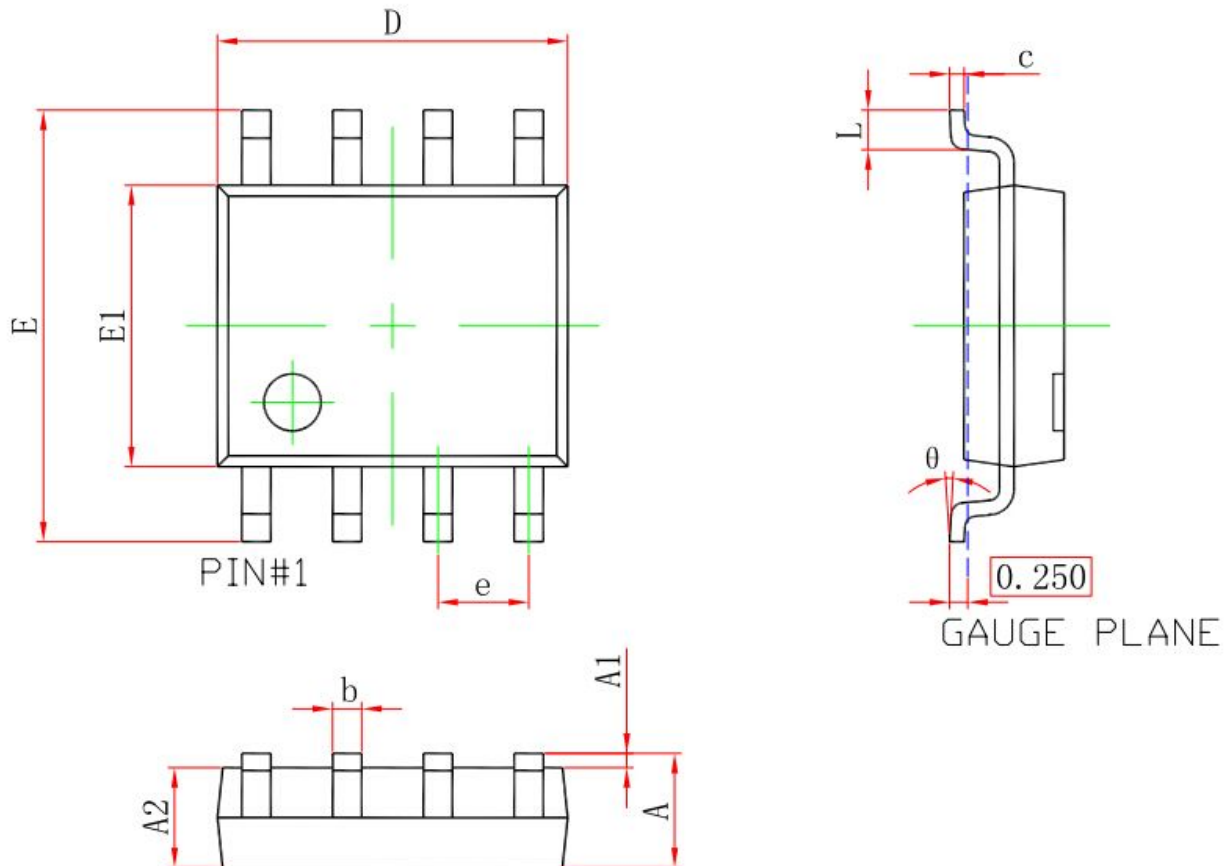
管脚图

正面图

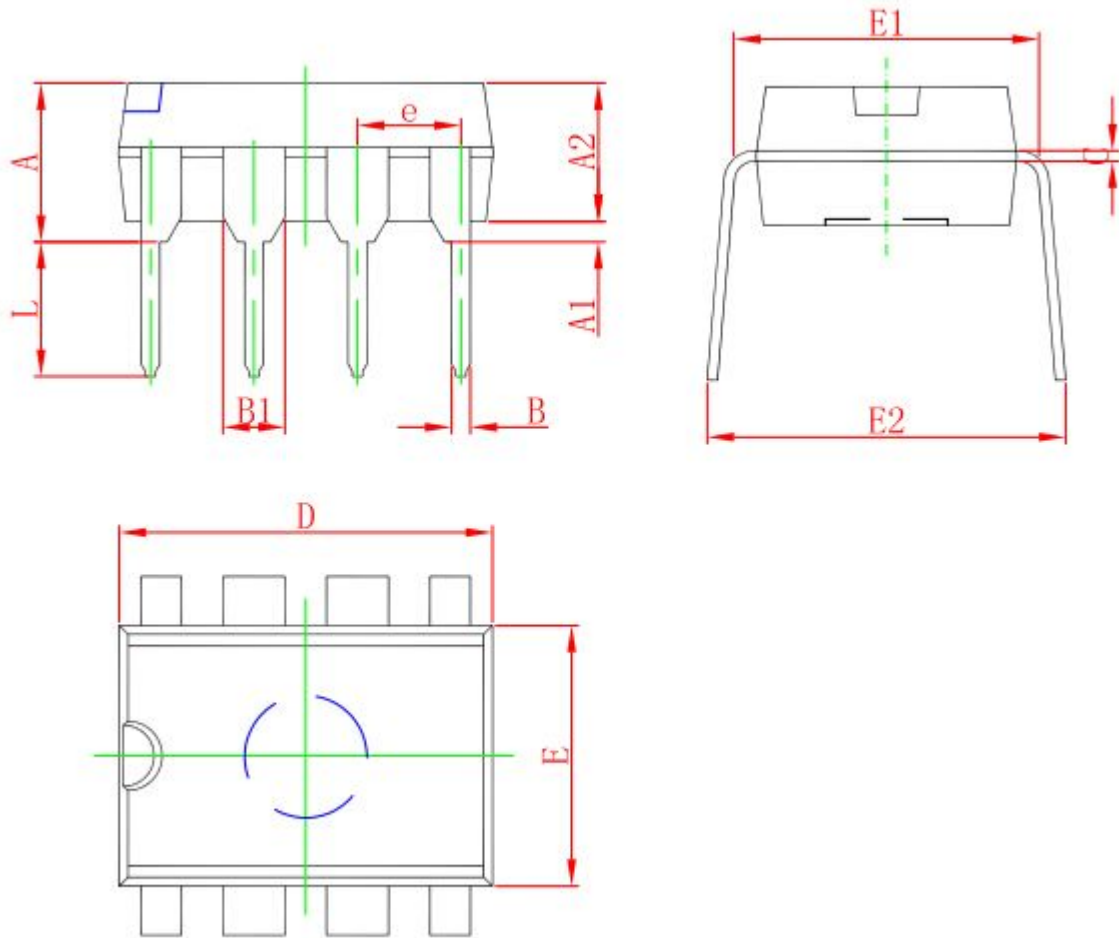


管脚列表

NAME	PIN	IO	Pin Description
VCC	1	P	Power supply
INA	2	I	It combines INB to decide the state of the driver
INB	3	I	It combines INA to decide the state of the driver
VM	4	P	Power supply for driver
OB	5	O	H-bridge output terminal B of the driver
AGND	6	G	GND
PGND	7	G	GND
OA	8	O	H-bridge output terminal A of the driver

封装信息
 SOP 8


Symbol	Dimensions In Millimeters		Dimensions In Inches	
	Min	Max	Min	Max
A	1.350	1.750	0.053	0.069
A1	0.100	0.250	0.004	0.010
A2	1.350	1.550	0.053	0.061
b	0.330	0.510	0.013	0.020
c	0.170	0.250	0.007	0.010
D	4.800	5.000	0.189	0.197
e	1.270 (BSC)		0.050 (BSC)	
E	5.800	6.200	0.228	0.244
E1	3.800	4.000	0.150	0.157
L	0.400	1.270	0.016	0.031
θ	0°	8°	0°	8°

DIP 8


Symbol	Dimensions In Millimeters		Dimensions In Inches	
	Min	Max	Min	Max
A	3.710	4.310	0.146	0.170
A1	0.510		0.020	
A2	3.200	3.600	0.126	0.142
B	0.380	0.570	0.015	0.022
B1	1.524 (BSC)		0.060 (BSC)	
C	0.204	0.360	0.008	0.014
D	9.000	9.400	0.354	0.370
E	6.200	6.600	0.244	0.260
E1	7.320	7.920	0.288	0.312
e	2.540 (BSC)		0.100 (BSC)	
L	3.000	3.600	0.118	0.142
E2	8.400	9.000	0.331	0.354

IMPORTANT NOTICE**注意**

Jiaxing Heroic Electronic Technology Co., Ltd (HT) reserves the right to make corrections, modifications, enhancements, improvements, and other changes to its products and services at any time and to discontinue any products or services without notice. Customers should obtain the latest relevant information before placing orders and should verify that such information is current and complete.

嘉兴禾润电子科技有限公司（以下简称HT）保留对产品、服务、文档的任何修改、更正、提高、改善和其他改变，或停止提供任何产品和服务，并不提供任何通知的权利。客户在下单和生产前应确保所得到的信息是最新、最完整的。

HT assumes no liability for applications assistance or customer product design. Customers are responsible for their products and applications using HT components.

HT对相关应用的说明和协助以及客户产品的板级设计不承担任何责任。

HT products are not authorized for use in safety-critical applications (such as life support devices or systems) where a failure of the HT product would reasonably be expected to affect the safety or effectiveness of that devices or systems.

HT的产品并未授权用于诸如生命维持设备等安全性极高的应用中。

The information included herein is believed to be accurate and reliable. However, HT assumes no responsibility for its use; nor for any infringement of patents or other rights of third parties which may result from its use.

本文中的相关信息是精确和可靠的，但HT并不对其负责，也不对任何可能的专利和第三方权利的侵害负责。

Following are URLs and contacts where you can obtain information or supports on any HT products and application solutions:

下面是可以联系到我公司的相关联系方式：

嘉兴禾润电子科技有限公司**Jiaxing Heroic Electronic Technology Co., Ltd.**

地址：浙江省嘉兴市凌公塘路3339号JRC大厦A座三层

Add: A 3rd floor, JRC Building, No. 3339, LingGongTang Road, Jiaxing, Zhejiang Province

销售/Sales: 0573-82583866

支持/Support: 0573-82586151

传真/Fax: 0573-82585078

E-mail: sales@heroic.com.cn

网址/Website: www.heroic.com.cn