

HRA继电器

1.线圈参数

| | |
|------------|------------------|
| 1-1.额定电压 | 3,5,6,9,12,24VDC |
| 1-2.线圈电阻 | 见规格表 |
| 1-3.吸合电压 | 见规格表 |
| 1-4.释放电压 | 见规格表 |
| 1-5.额定线圈功率 | 330mW、450mW |

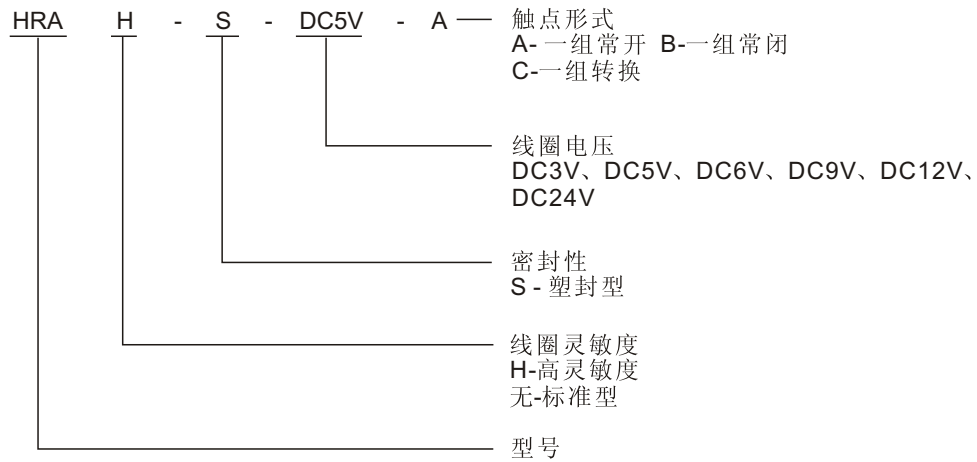
2.触点参数

| | |
|--------------|----------------------------|
| 2-1.触点形式 | A-一组常开, B-一组常闭, C-一组转换 |
| 2-2.触点材料 | AuAg |
| 2-3.触点负载 | 1A 120VAC/24VDC |
| 2-4.最大切换电压 | 120VAC/30VDC |
| 2-5.最大切换电流 | 2A |
| 2-6.最大切换功率 | 120VA,30W |
| 2-7.最小切换电压电流 | 5VDC,10mA |
| 2-8.接触电阻 | Max.50m Ω (6VDC 1A) |
| 2-9.寿命 | |
| 电寿命 | 100,000 次 |
| 机械寿命 | 10,000,000 次 |

3.通用参数

| | |
|------------|--|
| 3-1.绝缘电阻 | Min.100M Ω 500VDC |
| 3-2.介质耐压 | 500VAC,1min断开触点间 500VAC,1min触点与线圈间 |
| 3-3.吸合时间 | Max.6ms |
| 3-4.释放时间 | Max.4ms |
| 3-5.工作环境温度 | -25~+70 $^{\circ}$ C |
| 3-6.冲击 | |
| 强度 | 1,000m/s ² |
| 稳定性 | 100m/s ² |
| 3-7.振动 | |
| 强度 | 10~55Hz,1.5mm 双振幅 |
| 稳定性 | 10~55Hz,1.5mm 双振幅 |
| 3-8.相对湿度 | 35~95%RH,+40 $^{\circ}$ C |
| 3-9.重量 | 约1.7g |
| 3-10.安规 | UL NO.E164730 CSA NO.1063017(LR 106040) |

4. 订货代码

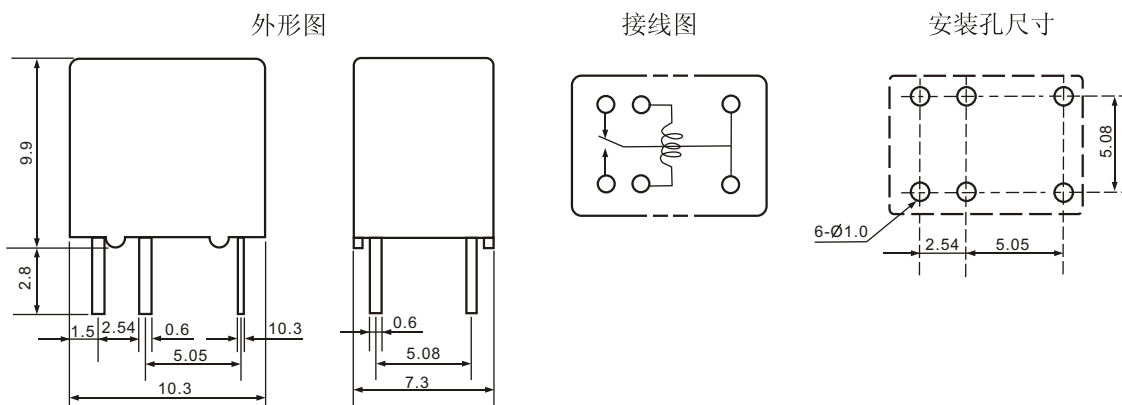


5. 规格表

20°C

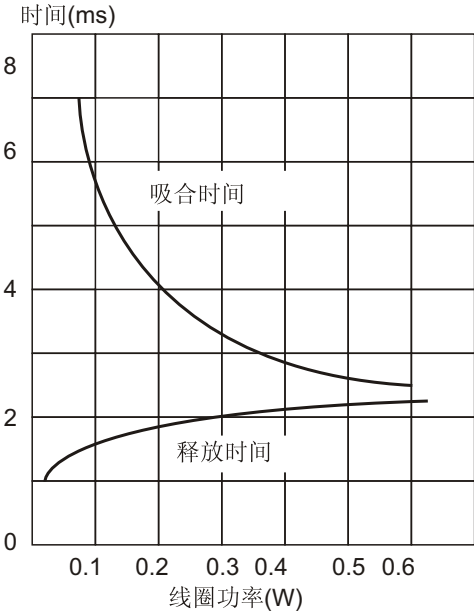
| 型号规格 | 线圈额定电压 VDC | 线圈电阻 Ω +/-10% | 吸合电压 \leq VDC | 释放电压 \geq VDC | 额定线圈功率 mW |
|---------------|---------------|-------------------------|--------------------|--------------------|--------------|
| HRA(S)-DC3V | 3 | 20 | 2.1 | 0.3 | 450 |
| HRA(S)-DC5V | 5 | 55 | 3.5 | 0.5 | |
| HRA(S)-DC6V | 6 | 80 | 4.2 | 0.6 | |
| HRA(S)-DC9V | 9 | 180 | 6.3 | 0.9 | |
| HRA(S)-DC12V | 12 | 320 | 8.4 | 1.2 | |
| HRA(S)-DC24V | 24 | 1280 | 16.8 | 2.4 | |
| HRAH(S)-DC3V | 3 | 28 | 2.1 | 0.3 | 330 |
| HRAH(S)-DC5V | 5 | 75 | 3.5 | 0.5 | |
| HRAH(S)-DC6V | 6 | 110 | 4.2 | 0.6 | |
| HRAH(S)-DC9V | 9 | 245 | 6.3 | 0.9 | |
| HRAH(S)-DC12V | 12 | 440 | 8.4 | 1.2 | |
| HRAH(S)-DC24V | 24 | 1515 | 16.8 | 2.4 | 380 |

6. 外形图、接线图、安装孔尺寸(mm)

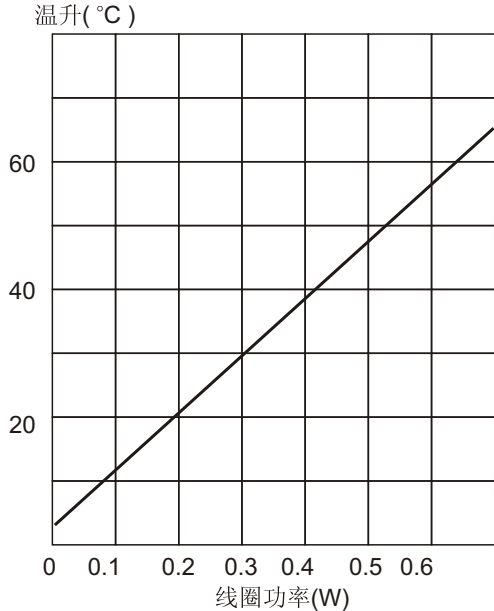


7.HRA特性曲线图

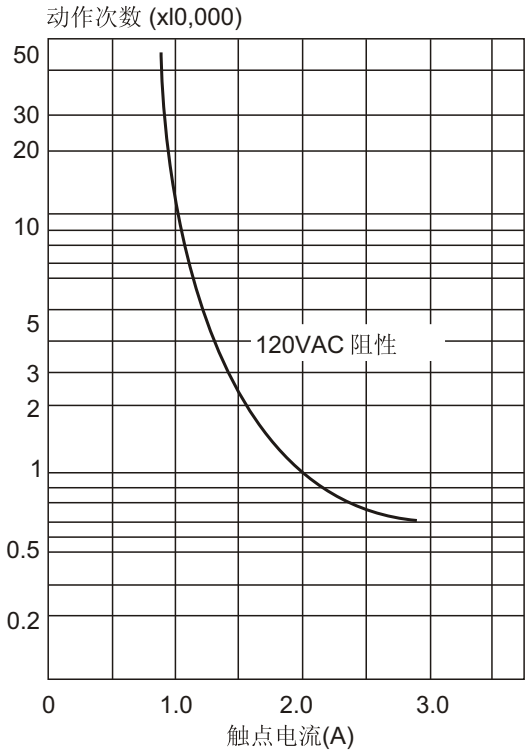
时间曲线



线圈温升



寿命曲线



最大切换功率

