

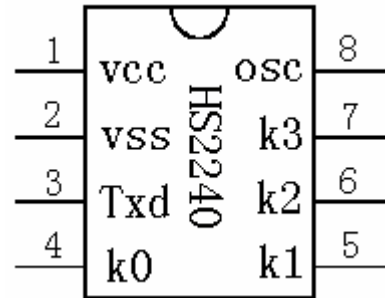
HS2240 说明书

概述

HS2240 是一款无线发码专用集成电路，采用 CMOS 工艺制造。拥有 20 位内码，可预烧 100 万组 (2^{20}) 内码组合，降低了重码率。

主要特点

1. 低静态电流 $<1\mu\text{a}$ ；
2. 宽工作电压 3.0-12.0V；
3. 4 按键组合输入，可有 15 个组合按键；
4. 单端振荡电路，只需一个外围电阻。
5. 小体积 8 脚 SOP 封装



管脚说明

管脚	符号	功能说明	I/O
1	Vcc	电源正	
2	Vss	电源负	
3	TXD	编码输出	0
4	K0	按键输入，内接下拉电阻	I
5	K1		
6	K2		
7	K3		
8	OSC	单端振荡电路输入，接电阻至电源	I

极限参数

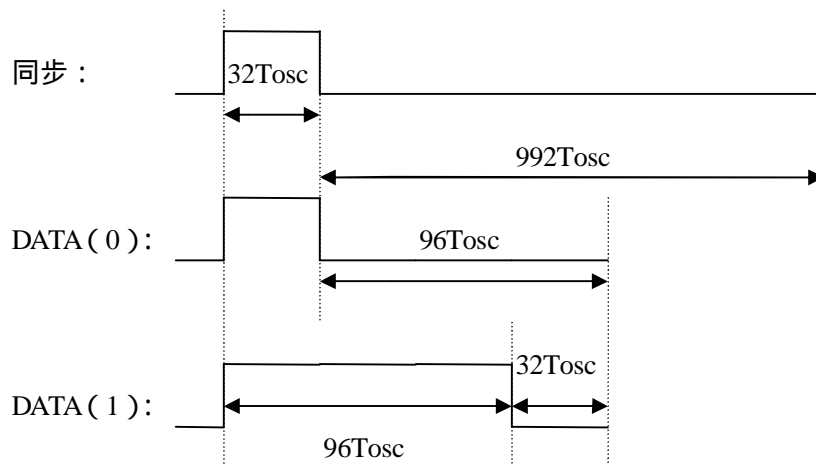
符号	参数	条件	范围	单位
Vcc	电源电压		-0.3~12	V
VI	输入电压		-0.3~Vcc+0.3	V
VO	输出电压		-0.3~Vcc+0.3	V
Tst	储藏温度		-40~125	
Top	工作温度		-20~70	
Pdis	最大功耗	Vcc=12V	200	mW

电气特性

参数	条件	符号	最小	典型	最大	单位
工作电压		Vcc	3.0	5	12	V
静态电流	Vcc=12V,OSC stop,output Unloaded	Isb		1.0	2.0	uA
工作电流	Vcc=12V	Iop		0.5	0.8	mA
拉电流	Vcc=12V,Voh=6v, 4脚	Ioh	5			mA
灌电流	Vcc=12V,Vol=6v, 4脚	Iol	3			mA
工作频率		Fop		80K		Hz

输出编码的格式

同步	C0~C19 (100万组)	D0	D1	D2	D3
----	----------------	----	----	----	----



K0~K3 按键组合表 (HS2240)

K3	K2	K1	K0	D3	D2	D1	D0
0	0	0	1	0	0	0	1
0	0	1	0	0	0	1	1
0	0	1	1	0	0	1	0
0	1	0	0	1	1	0	0
0	1	0	1	1	1	0	1
0	1	1	0	1	1	1	1
0	1	1	1	1	1	1	0
1	X	X	X	1	1	1	1

振荡阻值和数据宽度 (TD) 对应表

Rosc	3V	4V	5V	6V	7V	8V	9V	10V	11V	12V
39K	53 μs	44 μs	41 μs	39 μs	37 μs	36 μs	36 μs	35 μs	35 μs	34 μs
43K	55 μs	46 μs	43 μs	41 μs	40 μs	39 μs	39 μs	38 μs	37 μs	37 μs
47K	57 μs	48 μs	45 μs	44 μs	42 μs	41 μs	41 μs	40 μs	40 μs	39 μs
51K	60 μs	51 μs	48 μs	47 μs	45 μs	45 μs	44 μs	43 μs	43 μs	43 μs
56K	63 μs	55 μs	52 μs	50 μs	49 μs	49 μs	48 μs	47 μs	46 μs	46 μs
62K	66 μs	58 μs	55 μs	54 μs	53 μs	52 μs	51 μs	51 μs	50 μs	46 μs
68K	70 μs	62 μs	59 μs	58 μs	57 μs	56 μs	56 μs	55 μs	55 μs	54 μs
75K	72 μs	65 μs	63 μs	62 μs	61 μs	60 μs	59 μs	59 μs	59 μs	58 μs
82K	77 μs	69 μs	67 μs	67 μs	65 μs	65 μs	64 μs	64 μs	63 μs	63 μs
91K	81 μs	75 μs	73 μs	72 μs	72 μs	71 μs	70 μs	70 μs	70 μs	69 μs
100K	87 μs	79 μs	79 μs	78 μs	78 μs	78 μs	76 μs	76 μs	76 μs	76 μs
120K	98 μs	92 μs	91 μs	91 μs	91 μs	90 μs	90 μs	89 μs	89 μs	89 μs
150K	113 μs	109 μs	109 μs	109 μs	109 μs	109 μs	109 μs	108 μs	108 μs	108 μs
180K	132 μs	130 μs	130 μs	130 μs	132 μs	132 μs	132 μs	132 μs	132 μs	130 μs
200K	140 μs	138 μs	138 μs	140 μs	142 μs	142 μs	144 μs	142 μs	142 μs	142 μs
220K	152 μs	152 μs	154 μs	156 μs	156 μs	158 μs	158 μs	158 μs	156 μs	156 μs
240K	162 μs	164 μs	166 μs	168 μs	170 μs	170 μs	170 μs	170 μs	172 μs	172 μs
270K	180 μs	180 μs	186 μs	188 μs	190 μs	192 μs	192 μs	192 μs	192 μs	192 μs
300K	196 μs	200 μs	202 μs	206 μs	210 μs	212 μs	212 μs	212 μs	212 μs	212 μs
330K	212 μs	214 μs	222 μs	226 μs	228 μs	230 μs	232 μs	232 μs	232 μs	232 μs
360K	226 μs	232 μs	238 μs	245 μs	250 μs	250 μs	250 μs	250 μs	250 μs	250 μs
390K	245 μs	250 μs	260 μs	265 μs	270 μs	275 μs	275 μs	275 μs	275 μs	275 μs
430K	265 μs	270 μs	280 μs	290 μs	290 μs	290 μs	295 μs	295 μs	300 μs	295 μs
470K	280 μs	295 μs	305 μs	315 μs	315 μs	320 μs	325 μs	320 μs	325 μs	320 μs
510K	300 μs	315 μs	325 μs	335 μs	345 μs	345 μs	350 μs	345 μs	345 μs	350 μs
560K	325 μs	340 μs	355 μs	365 μs	370 μs	375 μs	380 μs	380 μs	380 μs	380 μs
620K	375 μs	400 μs	420 μs	430 μs	440 μs	440 μs	445 μs	445 μs	445 μs	445 μs
680K	390 μs	410 μs	430 μs	445 μs	450 μs	455 μs	460 μs	460 μs	465 μs	460 μs
750K	435 μs	460 μs	490 μs	505 μs	510 μs	520 μs	520 μs	525 μs	525 μs	530 μs
820K	475 μs	505 μs	530 μs	545 μs	552 μs	560 μs	570 μs	570 μs	575 μs	570 μs
910K	520 μs	560 μs	586 μs	605 μs	620 μs	625 μs	635 μs	635 μs	640 μs	635 μs

- 1、表中数据为 1 位数据 (data0 或 data1) 的宽度 TD ;
- 2、一帧码的宽度为 32*TD ;
- 3、由于受制造工艺/温度/电压/应用环境等的影响，最大会有 20%的偏差，应用时应加以考虑。

