

简介:

HS2260/HS2262/HS0180 是 CMOS 工艺制造的低功耗通用编码电路, 每个电路都有用户可灵活改变的地址码和数据码作组成, 电路都有省电模式, 可用于无线电和红外线遥控发射。

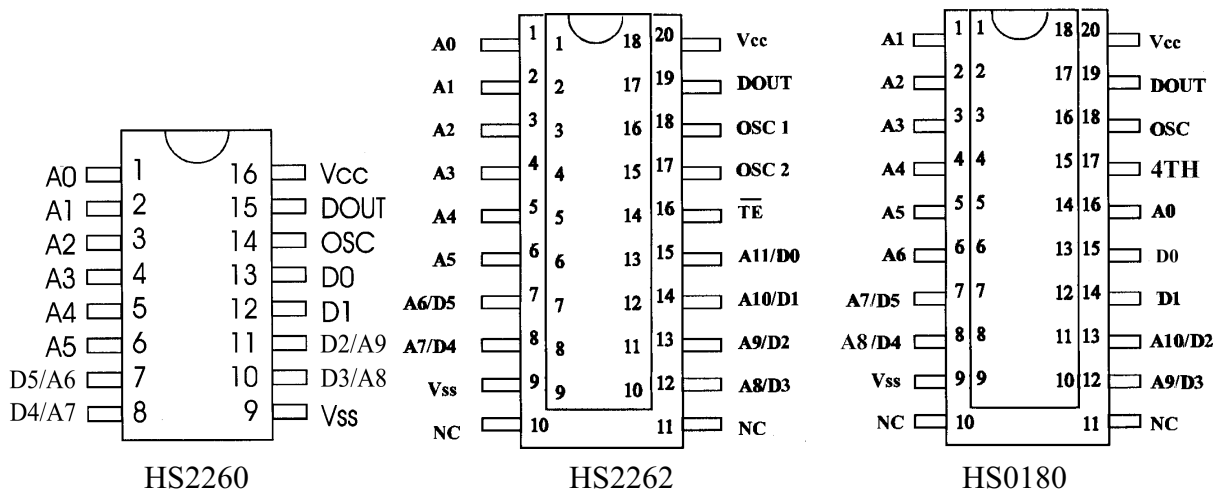
特点:

- CMOS 工艺制造, 低功耗
- 外部应用线路元器件少
- 单脚电阻振荡电路
- 工作电压范围宽: 1.8v~15v
- 数据最多可达 6 位
- 地址码最多可达 4,194,304 种
- 红外遥控型和无线电遥控型
- 具有多种封装形式供选用

应用范围:

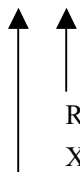
- 车辆防盗系统
- 家庭防盗系统
- 遥控玩具
- 其他工业遥控

引脚图:



产品规格分类:

HS2262X-RX



R: 射频应用, IR4 为红外遥控应用型, 接收端应将信号反向
X: 按键输入脚数(6,4,2)

X: (S,D) S 为 SOP 脚封装, D 为 DIP 脚封装

*注:HS0180 为 HS2262 的扩展型产品, 编码更多, 请根据具体需要, 进行灵活选择。

管脚说明:

管脚名称	输入/输出	说 明
A0~Ax	输 入	地址管脚,用于进行地址编码,可置为“0”,“1”,“f”(悬空),“4TH”(接到4TH端)最多四种状态;
D0~Dx	输 入	数据输入端,有一个为“1”即有编码发出,内部下拉;
Vcc	输 入	电源正端(+)输入端;
Vss	输 入	电源负端(-)输入端;
TE	输 入	编码启动端,用于多数据的编码发射,低电平有效;内部上拉;
OSC	输 入	单端电阻振荡器输入端,与电源正所接电阻决定振荡频率;
OSC1	输 入	双端电阻振荡器输入端,与OSC2所接电阻决定振荡频率;
OSC2	输 出	双端电阻振荡器输出端;
Dout	输 出	编码输出端(常低);
4TH	输 出	第四态输出端,接到地址脚用于产生第四态地址;
NC	— —	空脚;

功能对照表:

型 号	地址位数	数据位数	无线电遥控应用	红 外遥控应用	最 多地址码数	解 码 器 型 号	封 装 形 式
HS2260-R6	6	6	√		729	HS2272-x6	SOP16, DIP16
HS2260-R4	8	4	√		6,561	HS2272-x4	SOP16, DIP16
HS2260-R2	10	2	√		59,049	HS2272-x2	SOP16, DIP16
HS2260-IR	8	4		√	6,561	HS2272-x4	SOP16, DIP16
HS2262-R6	6	6	√		729	HS2272-x6	SOP18, SOP20, DIP20
HS2262-R4	8	4	√		6,561	HS2272-x4	SOP18, SOP20, DIP20
HS2262-R2	10	2	√		59,049	HS2272-x2	SOP18, SOP20, DIP20
HS2262-IR	8	4		√	6,561	HS2272-x4	SOP18, SOP20, DIP20
HS0180-R6	7	6	√		16,384	HS0182-x6	SOP18, SOP20, DIP20
HS0180-R4	9	4	√		262,144	HS0182-x4	SOP18, SOP20, DIP20
HS0180-R2	11	2	√		4,194,304	HS0182-x2	SOP18, SOP20, DIP20
HS0180-IR	9	4		√	262,144	HS0182-x4	SOP18, SOP20, DIP20

上表中的 X 为 M/L, M 为数据输出瞬态型, L 为数据输出锁存型;

极限参数 (Ta=25°C)

参 数	符 号	参数范围	单 位
电源电压	Vcc	-0.3 ~ 12.0	V
输入电压	Vi	-0.3 ~ Vcc+0.3	V
输出电压	Vo	-0.3 ~ Vcc+0.3	V
最大功耗(Vcc=12V)	Pa	300	mW
工作温度	Topr	-20 ~ +70	°C
贮存温度	Tstg	-40 ~ +125	°C

电气参数(除非特殊说明, Tamb=25°C, VDD=12.0V)

参 数	符 号	测试条件	最小值	典型值	最大值	单 位
电源电压	Vcc		2		12	V
电源电流	Icc	Vcc=12V振荡器停振, A0~A11开路		0.02	0.3	μA
Dout 输出驱动电流	IOH	Vcc=5V, VOH=3V	-3			mA
		Vcc=8V, VOH=4V	-6			mA
		Vcc=12V, VOH=6V	-10			mA
Dout 输出陷电流	IOL	Vcc=5V, VOL=3V	2			mA
		Vcc=8V, VOL=4V	5			mA
		Vcc=12V, VOL=6V	9			mA

应用说明:

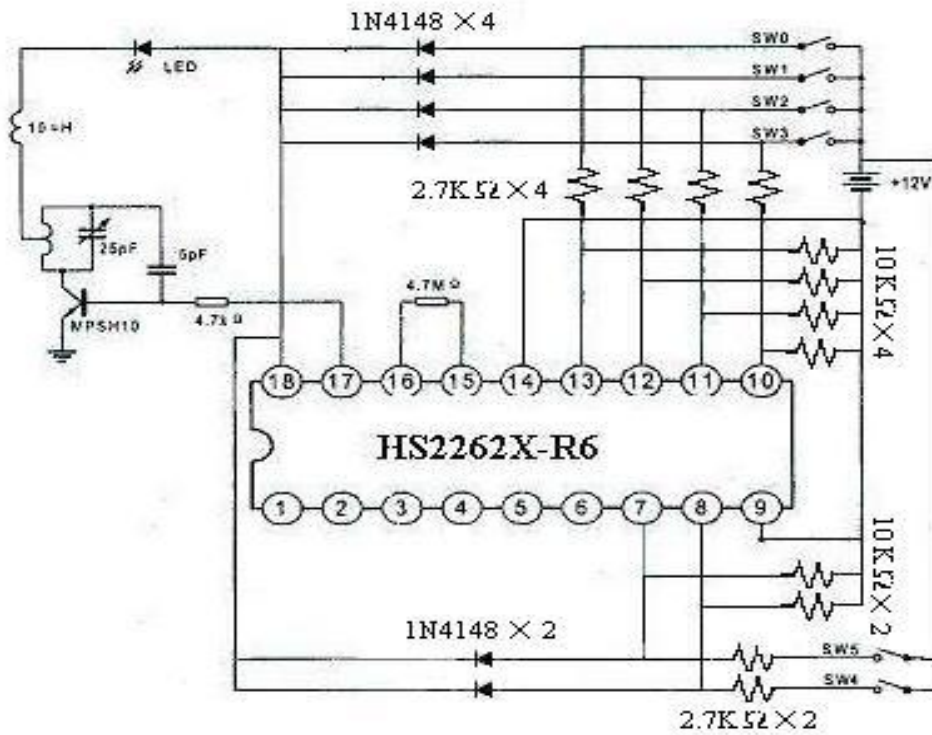
外接电阻—振荡频率对应表:

HS2260/2262/0180XX	HS2272/0182XX	PT2272XX
1~1.5M Ω	300K~600K Ω	220K~300K Ω

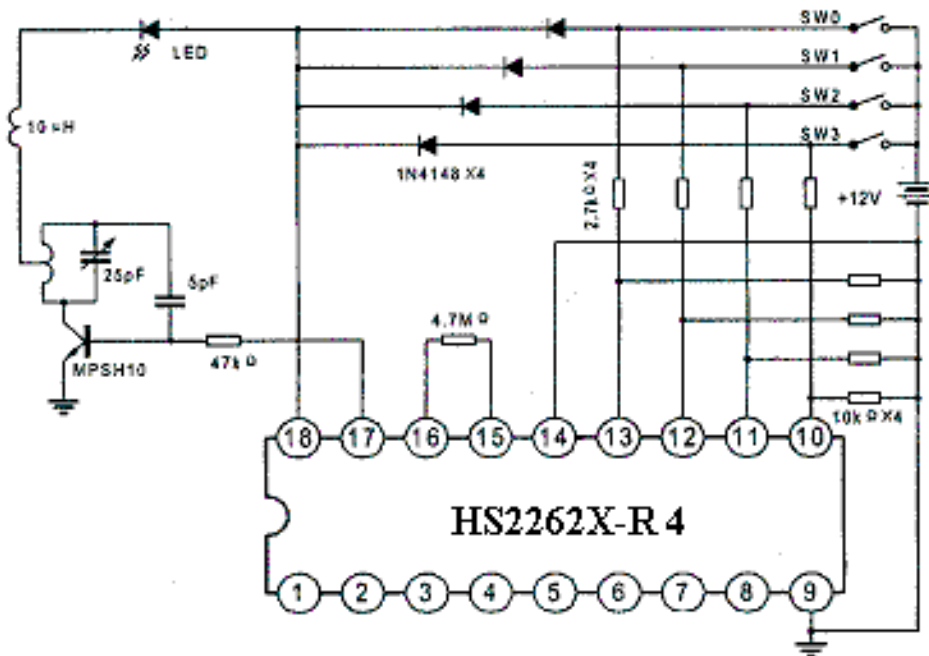
HS2260/2262/0180-IR4	HS2272/0182XX	PT2272XX
1.5M Ω (加 12pf 到 VSS)	800K~1.0M Ω	

注:

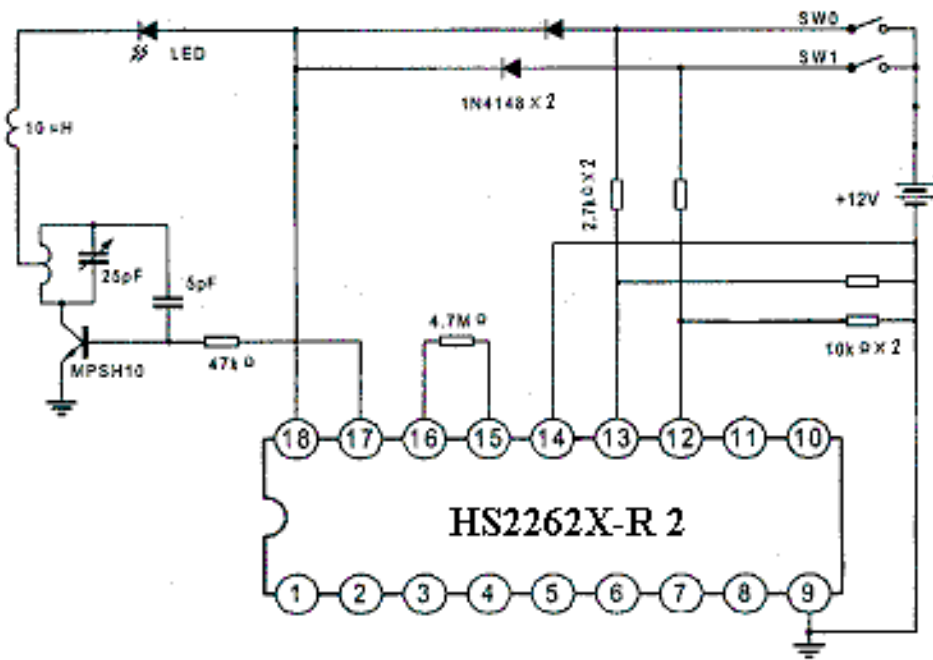
在具体的应用中, 外接电阻可根据需要进行适当的调节, 阻值越大振荡频率越慢, 编码的宽度越大, 发码一帧的时间越长, 应用中一般将其接成 700kΩ~2MΩ 左右的电阻, 应用时请根据自己的需要进行灵活的调节;



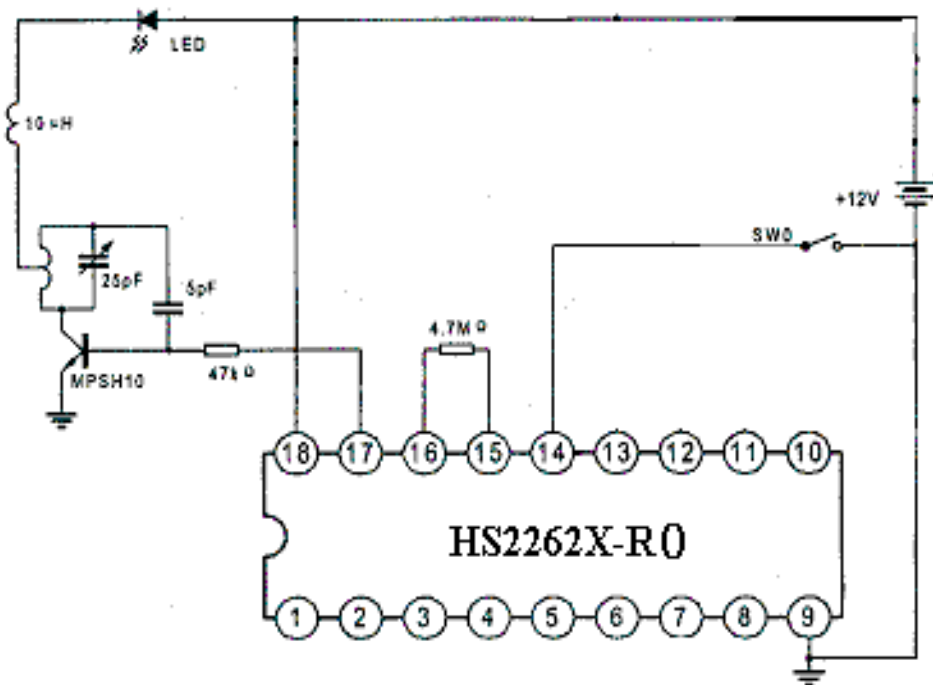
UHF 频段六数据发射电路



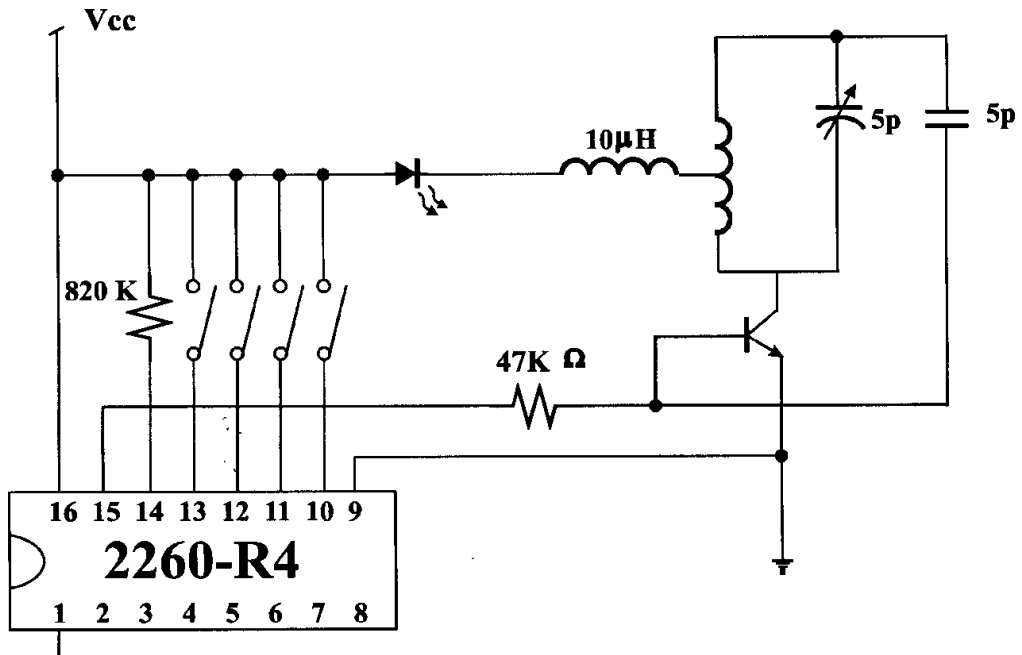
UHF 频段四数据发射电路



UHF 频段二数据发射电路



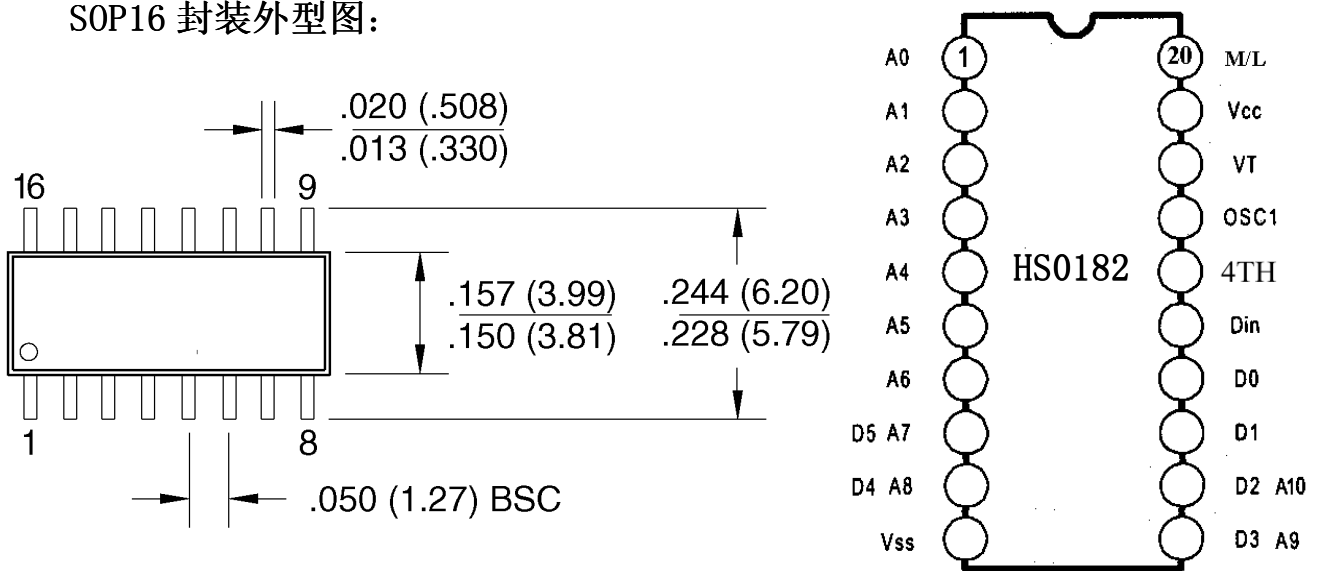
UHF 频段 0 数据发射电路



UHF 频段四数据发射电路

HS0180 的应用接法同 HS2260 相似，4TH 端为第四态输出端，地址脚接到 4TH 端用于产生第四态地址；

SOP16 封装外型图：



HS0182

注：M/L 为输出瞬态型与锁存型的选择脚，接 VSS 为 (L) 锁存型，接 VCC 为 (M) 瞬态型。

欢迎索取免费详细资料、设计选型指南和光盘、样品；产品繁多未能尽录，欢迎来电查询。

[中国传感器科技信息网：HTTP://WWW.SENSOR-IC.COM/](http://WWW.SENSOR-IC.COM/)

[工控安防网：HTTP://WWW.PC-PS.NET/](http://WWW.PC-PS.NET/)

[消费电子专用电路网：HTTP://WWW.SUNSTARE.COM/](http://WWW.SUNSTARE.COM/)

E-MAIL：xjr5@163.com szss20@163.com

MSN：suns8888@hotmail.com

QQ：195847376

地址：深圳市福田区福华路福庆街鸿图大厦 1602 室

电话：0755-83376549 83376489 83387030 83387016

传真：0755-83376182 83338339 邮编：518033 手机：(0)13902971329

深圳展销部：深圳华强北路赛格电子市场 2583 号 TEL/FAX：
0755-83665529 25059422

北京分公司：北京海淀区知春路 132 号中发电子大厦 3097 号

TEL：010-81159046 82615020 13501189838 FAX：010-82613476

上海分公司：上海市北京东路 668 号上海赛格电子市场 2B35 号

TEL：021-28311762 56703037 13701955389 FAX：021-56703037

西安分公司：西安高新开发区 20 所(中国电子科技集团导航技术研究所)
西安劳动南路 88 号电子商城二楼 D23 号

TEL：029-81022619 13072977981 FAX:029-88789382

成都：TEL:(0)13717066236

技术支持：0755-83394033 13501568376