

1. 概述

SC2264 是 CMOS 工艺制造的低功耗通用编码电路，每个电路都有用户可灵活改变的地址码和数据码作组成，电路都有省电模式，可用于无线电遥控,与 PT2264 PT2262 功能兼容。

2. 特征

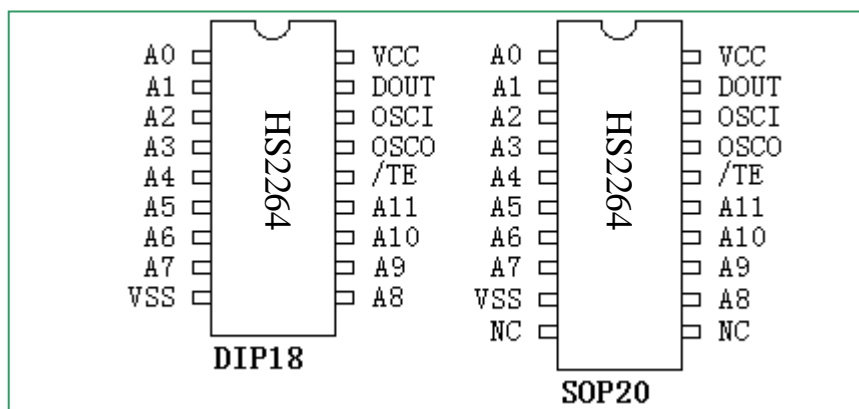
- ◆ CMOS 工艺制造，低功耗
- ◆ 外部应用线路元器件少
- ◆ 双脚电阻振荡电路
- ◆ 工作电压范围宽：3v~12v
- ◆ 地址码最多可达 531441 种
- ◆ 无线遥控型
- ◆ 具有多种封装形式供选用

3. 应用

- ◆ 车辆防盗系统
- ◆ 家庭防盗系统
- ◆ 遥控玩具
- ◆ 其他工业遥控

4. 封装信息

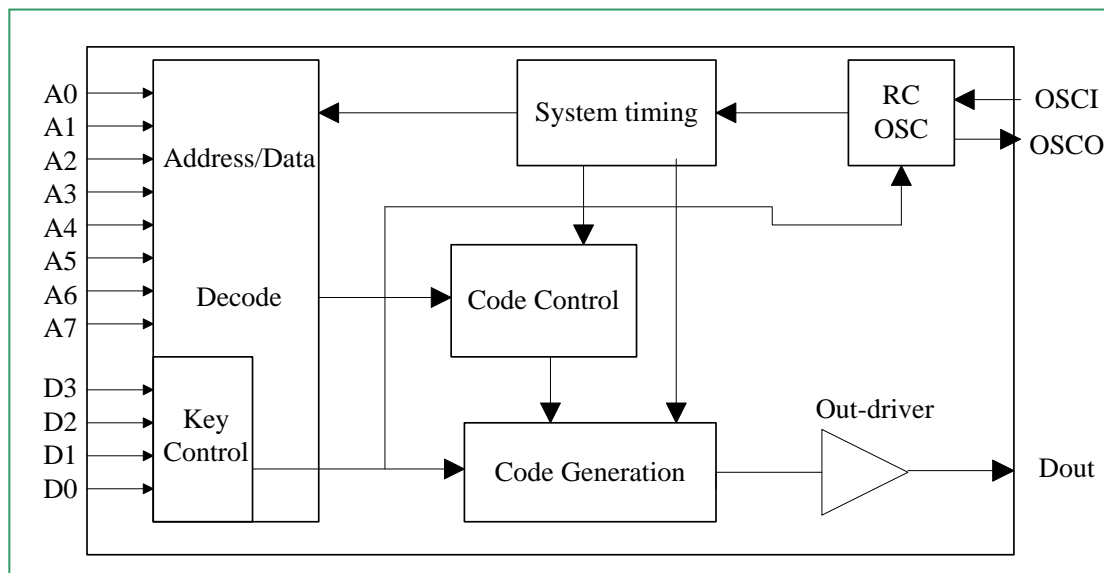
4.1 管脚图



4.2 管脚说明

管脚名称	输入/输出	说 明
A0~A11	输 入	地址管脚,用于进行地址编码,可置为高、低或悬空，三种状态;
VCC	输 入	电源正端 (+) 输入端;
VSS	输 入	电源负端 (-) 输入端;
/TE	输 入	编码启动端，用于多数据的编码发射，低电平有效；内部上拉;
OSC1	输 入	双端电阻振荡器输入端;
OSC2	输 出	双端电阻振荡器输出端;
Dout	输 出	编码输出端 (常低);
NC	— —	空脚;

5. 电路框图



6. 极限参数 (Tamb=25°C)

参数	符号	范围	单位
电源电压	Vcc	-0.3 ~ 14	V
输入电压	Vi	-0.3 ~ Vcc+0.3	V
输出电压	Vo	-0.3 ~ Vcc+0.3	V
最大功耗 (Vcc=12V)	Pa	10	mW
工作温度	Topr	0 ~ +70	°C
储存温度	Tstg	-40 ~ +85	°C

7. 电气参数 (除非特殊说明: Tamb=25°C, VCC=12V)

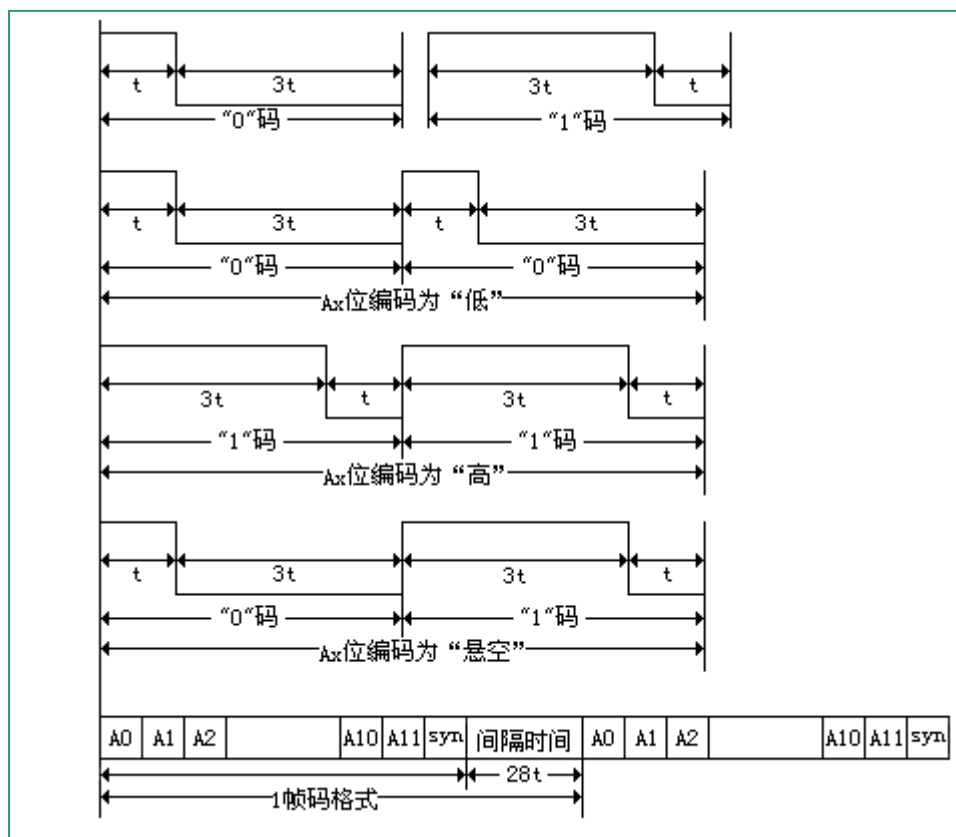
参数	符号	测试条件	最小值	典型值	最大值	单位
电源电压	Vcc		3	12	14	V
静态电流	Icc	振荡器停振			1	uA
Dout 输出驱动电流	Ioh	Vcc=5V, Voh=3V	-3			mA
		Vcc=8V, Voh=4V	-6			mA
		Vcc=12V, Voh=6V	-10			mA
Dout 输出陷电流	Iol	Vcc=5V, Vol=3V	2			mA
		Vcc=8V, Vol=4V	5			mA
		Vcc=12V, Vol=6V	9			mA

8. 功能说明

8.1 功能描述

- 1) 每一帧码有 25 位，每一位码的码形有两种，称为“0”和“1”；“0”码 (4t) 是一个高低电平宽度比为 1t: 3t 的脉冲 (先高后低)， “1”码 (4t) 是一个高低电平宽度比为 3t: 1t 的脉冲 (先高后低)；每两帧码之间低电平间隔宽度为 7 位 (28t) 码宽。其中 t 为振荡频率的 32 倍。
- 2) 如果地址管脚上为高电平，则对应的编码位为两个“1”码，如果是低电平，则对应的编码位为两个“0”码，如果地址管脚悬空 (即高阻)，对应的编码位为一个“0”码和一个“1”码 (先 0 后 1)；地址管脚和数据管脚共有 12 个，编码为 24 位，每一帧码的第 25 位是一位“0”码，作为 syn 位。发码时依次将 A0、A1、A2、A3、A4、A5、A6、A7、D3、D2、D1、D0 和 syn 位的编码发出。解码端的地址码(A0~A7)必须和发码端相同才能解码。
- 3) syn 位是一个“0”码 (4t)，和后面的 28t 的低电平组成同步头。
- 4) TE_脚接 VSS，数据按键脚按下为高才发码，否则不发码。

8.2 时序图



8.3 振荡阻值和数据宽度 (TD) 对应表:

- 表中数据为 1 位数据 (如上图所示 0 码或 1 码) 的宽度 $TD=4t$;
- 由于受制造工艺、温度、电压、应用环境等的影响, 最大会有 20% 的偏差, 应用时应加以考虑。

单位: μs

电压 电阻	3V	6V	9V	12V
1M	460	444	440	440
1.1M	532	512	508	504
1.2M	572	560	552	552
1.3M	604	592	584	584
1.5M	704	688	680	680
1.6M	752	736	728	728
1.8M	836	816	808	808
2.0M	920	904	896	896
2.2M	1020	1000	992	984
2.4M	1110	1100	1100	1100
2.7M	1260	1250	1240	1240
3.0M	1420	1400	1400	1390
3.3M	1520	1500	1490	1490
3.9M	1780	1760	1750	1740
4.3M	1940	1940	1920	1920
4.7M	2380	2360	2340	2320

8.4 RC 电阻配对

HS2264 振荡电阻	HS2272C 振荡电阻
1.5M	220K
2M	300K
2.2M	330K
2.7M	390K
3.3M	470K
3.6M	510K
3.9M	560K
4.3M	620K
4.7M	680K
5.6M	820K
6.2M	910K
6.8M	1M

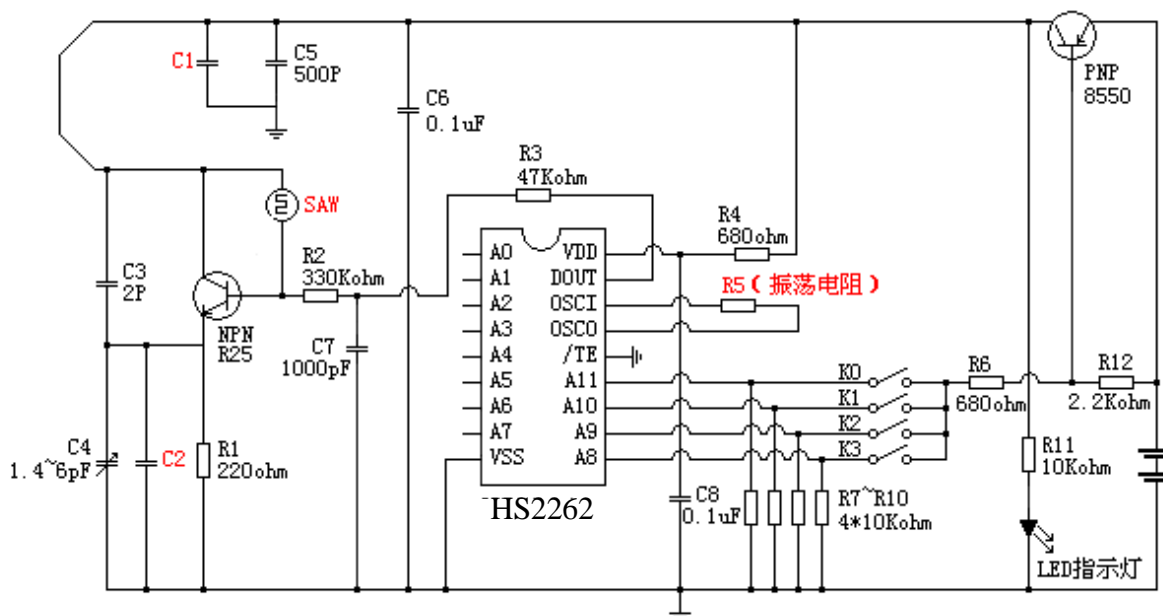
9. 应用说明

以下提供两种典型的应用电路，在实际应用中根据不同的需要可以采用不同的应用电路：

1. 在应用中，OSC 脚的外接电阻 R5 大小可以根据需要进行适当的调节，阻值越大振荡频率越慢，编码的宽度越大，发码一帧的时间越长，应用时请根据自己的需要进行灵活的调节,常用 4.7M 的振荡电阻。
2. 指示灯可以是发码指示和按键指示，根据不同需要可以自行选择，下面两图分别给出了两种指示灯的接法；
3. 线路图仅供参考，请以实际使用为准！

应用图一：

该电路应用三极管供电，发射电路用声表面波滤波器（SAW），可以根据实际需要选择不同的发射频率，相关的元件参考参数见表中说明；

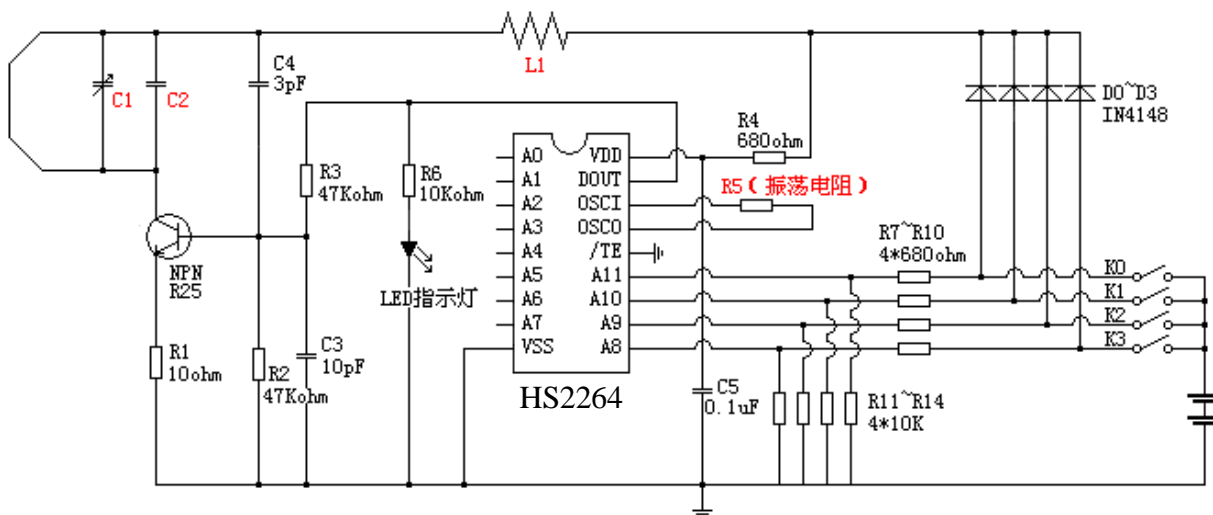


不同频率的相关参数参考值：

发射频率	SAW	C1	C2
315M	315M	8P	8P
433M	433M	5P	4P

应用图二：

第二种电路应用二极管供电，发射电路用电感/电容组合，也可以根据实际需要选择不同的发射频率，相关的元件参考参数见表中说明；



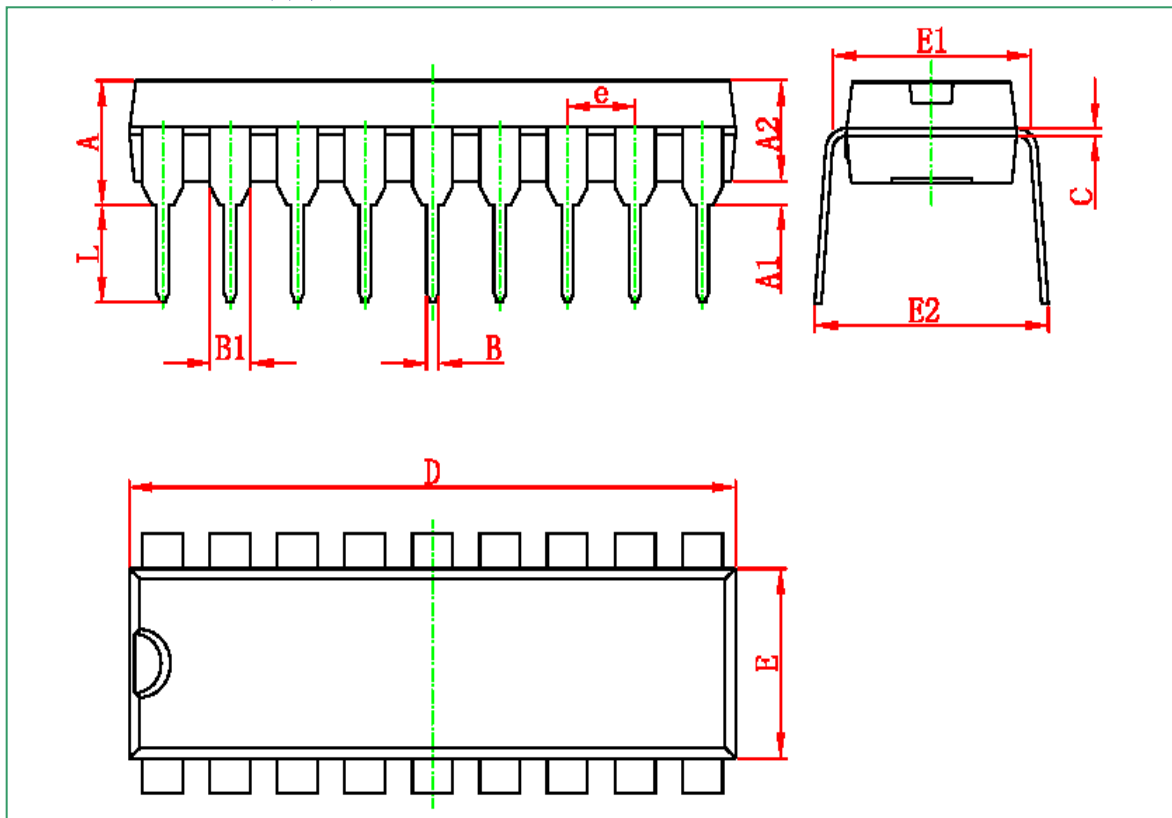
不同频率的相关参数参考值：

发射频率	L1	C1	C2
315M	2.2uH	5P	6P8
433M	10uH	5P	3P

10. 封装

10.1 DIP18

1) 封装图

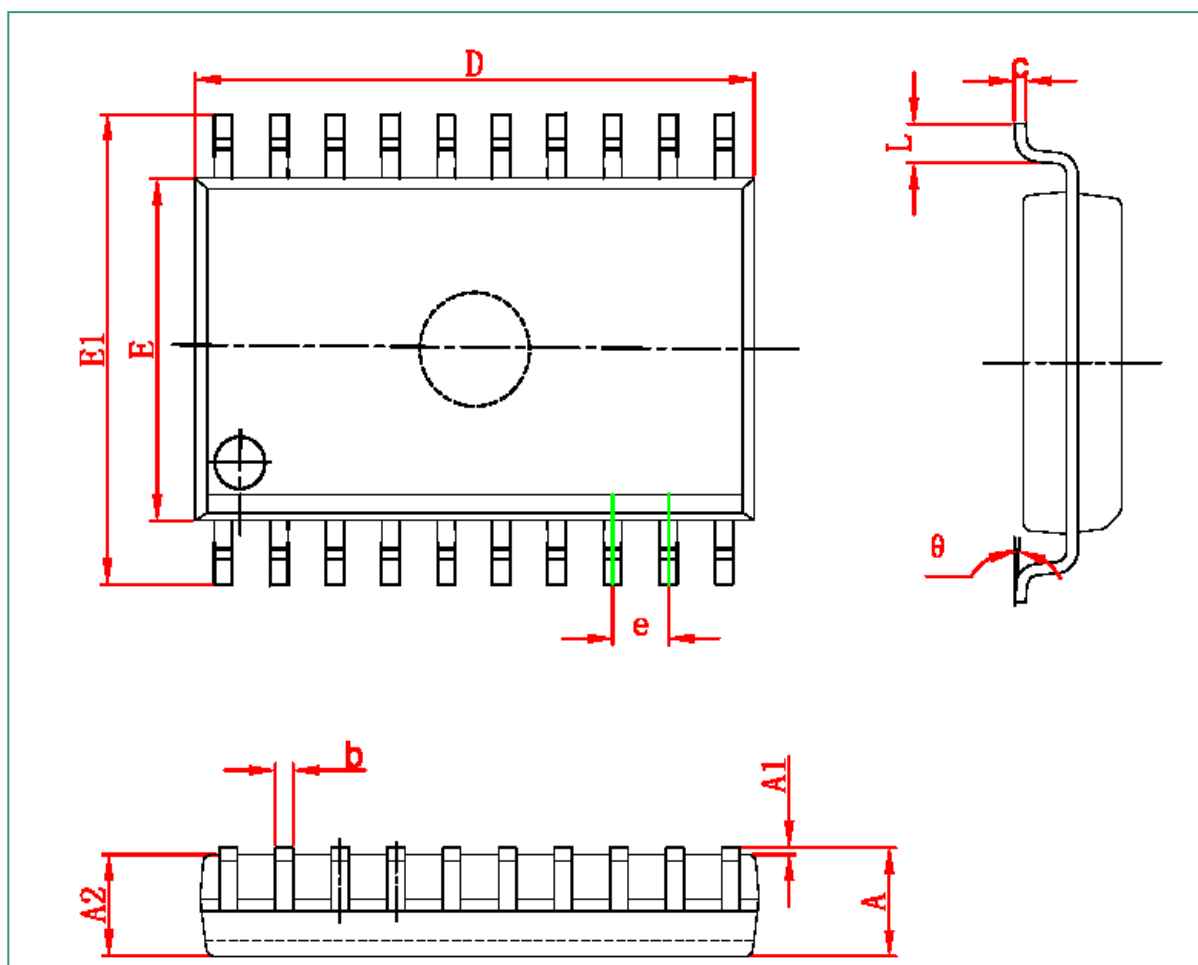


2) 尺寸

Symbol	Dimensions In Millimeters		Dimensions In Inches	
	Min	Max	Min	Max
A	3.710	4.310	0.146	0.170
A1	0.510		0.020	
A2	3.200	3.600	0.126	0.142
B	0.380	0.570	0.015	0.022
B1	1.524(BSC)		0.060(BSC)	
C	0.204	0.360	0.008	0.014
D	22.640	23.040	0.891	0.907
E	6.200	6.600	0.244	0.260
E1	7.32	7.920	0.288	0.312
e	2.540(BSC)		0.100(BSC)	
L	3.000	3.600	0.118	0.142
E2	8.400	9.000	0.331	0.354

10.2 SOP20

1) 封装图



2) 尺寸

Symbol	Dimensions In Millimeters		Dimensions In Inches	
	Min	Max	Min	Max
A	2.350	2.650	0.093	0.104
A1	0.100	0.300	0.004	0.012
A2	2.100	2.500	0.083	0.098
b	0.330	0.510	0.013	0.020
C	0.204	0.330	0.008	0.013
D	12.520	13.000	0.493	0.512
E	7.400	7.600	0.291	0.299
E1	10.210	10.610	0.402	0.418
E	1.270(BSC)		0.050(BSC)	
L	0.400	1.270	0.016	0.050
theta	0°	8°	0°	8°

注：如果选用 SOP20 的封装形式，需空两个脚。

Information furnished is believed to be accurate and reliable. However, Tzoic -electronics assumes no responsibility for the consequences of use of such information nor for any infringement of patents or other rights of third parties which may result from its use. No license is granted by implication or otherwise under any patent or patent rights of Tzoic-electronics. Specifications mentioned in this publication are subject to change without notice. This publication supersedes and replaces all information previously supplied. Tzoic-electronics products are not authorized for use as critical components in life support devices or systems without express written approval of Tzoic-electronics.

深圳唐正电子有限公司

<http://www.tzoic.cn> E-mail:tzo_ic@163.com如有更改恕不另行通知，请关注<http://www.tzoic.cn>

Tel : (86)0755-88365341 Fax: (86)755-83539469