

## 1. 概述

HS95104SK 是 CMOS 工艺制造的低功耗通用红外发射电路，CMOS 工艺制造。最多可组成 10 个按键，有 4 种用户码可选。

## 2. 特征

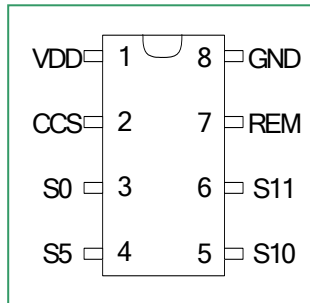
- ◆ CMOS 工艺制造，低功耗
- ◆ 外部应用线路元器件少
- ◆ 内置振荡电路，载波频率误差为±2%
- ◆ 发码脚直接驱动发射头
- ◆ 工作电压范围宽：1.8V~4V
- ◆ DIP8 或 SOP8 封装

## 3. 应用

- ◆ VCD、DVD 播放机
- ◆ 组合音响设备
- ◆ 风扇
- ◆ 电视机
- ◆ 电视机顶盒

## 4. 封装信息

### 4.1 管脚图



### 4.2 管脚说明

管脚名称	输入/输出	说 明
S0~S11	IO	按键脚。任意两脚之间可形成按键，每脚和地之间可形成按键。
VDD	输 入	电源正端（+）输入端；
GND	输 入	电源负端（-）输入端；
REM	输 出	编码输出端，NMOS 管开漏；
CCS	IO	用于模式选择

## 5. 极限参数 (Tamb=25°C)

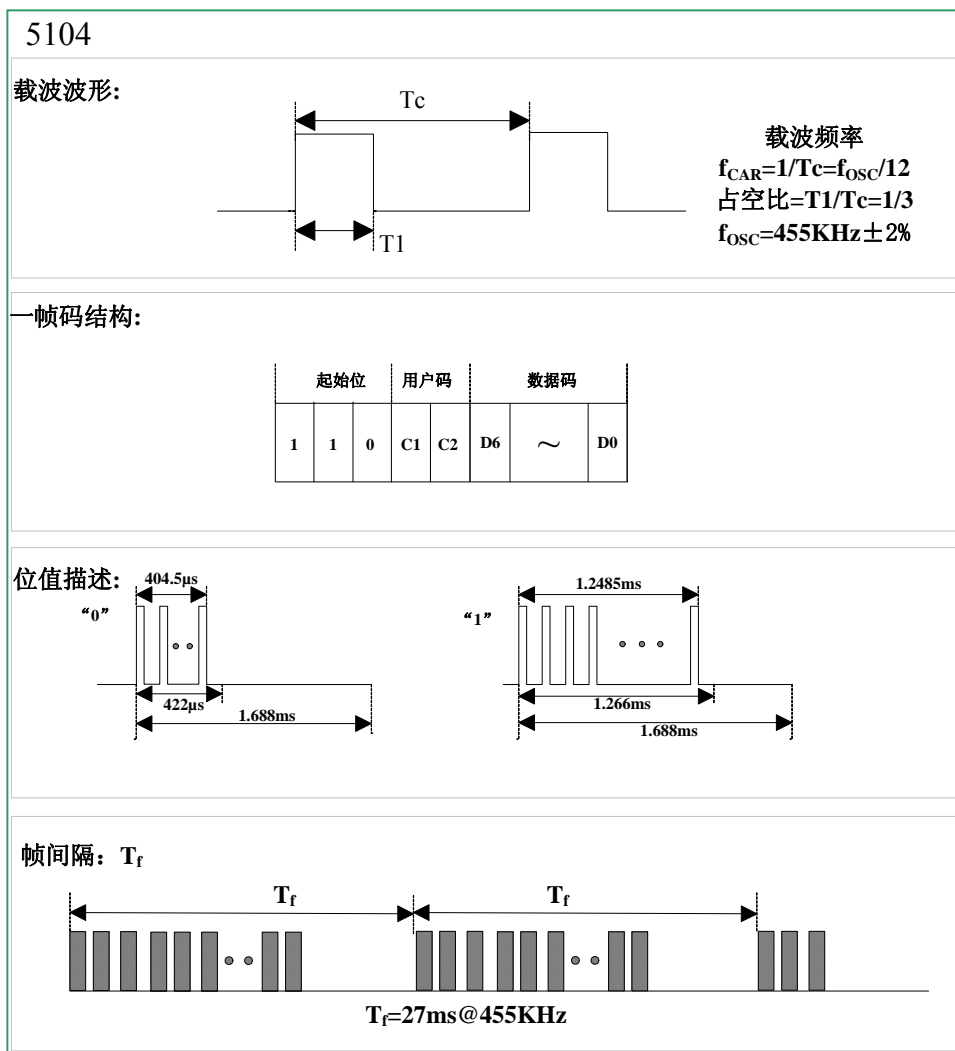
参数	符号	参数范围	单位
电源电压	Vcc	-0.3~4.5	V
输入电压	Vi	-0.3~Vcc+0.3	V
输出电压	Vo	-0.3~Vcc+0.3	V
最大功耗(Vcc=3V,空载)	Pa	10	mW
工作温度	Topr	-20~+70	°C
贮存温度	Tstg	-40~+125	°C

## 6. 电气参数 (除非特殊说明: Tamb=25°C, VDD=3V)

参数	符号	测试条件	最小值	典型值	最大值	单位
电源电压	Vcc		1.8	3	4	V
电源电流	Icc	Vcc=3V 低速振荡		1	2	μA
REM 灌电流	IOL	Vcc=3V, VOL=1 V		400		mA

## 7. 功能说明

### 7.1 码型说明 (该电路中采用 5104 编码方式)



## 7.2 键值表（用户码和数据码键值都以 16 进制表示）

			01	PIN4
			10	PIN5
	46	20	04	PIN6
5A	58	43	08	PIN8
PIN6	PIN5	PIN4	PIN3	

上表中红色的按键是加入的备用键值。

按键对应的数据和功能显示如下：

	数据	功能
K1	01	关
K2	02	风速
K3	04	风类
K4	08	定时
K5	10	摆头
K6	20	
K7	43	彩灯
K8	46	

## 7.3 用户码定义

用户码是通过模式选择脚 CCS（2 脚）与下表中相应管脚相连接而决定，高位在前，对应关系见下表

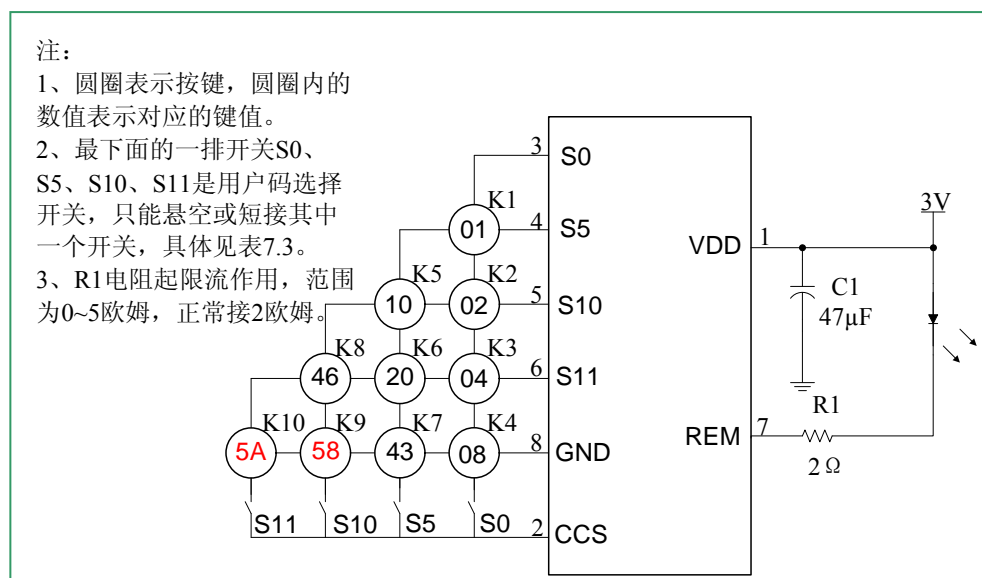
相连引脚	悬空		3 脚		4 脚		5 脚		6 脚	
	C2	C1	C2	C1	C2	C1	C2	C1	C2	C1
用户码	0	0	0	0	0	1	1	0	1	1

HS5104 芯片地址引脚悬空时的用户码为 11，此款芯片需要将第 2 脚和第 6 脚相短接才可以得到此用户码（11）。

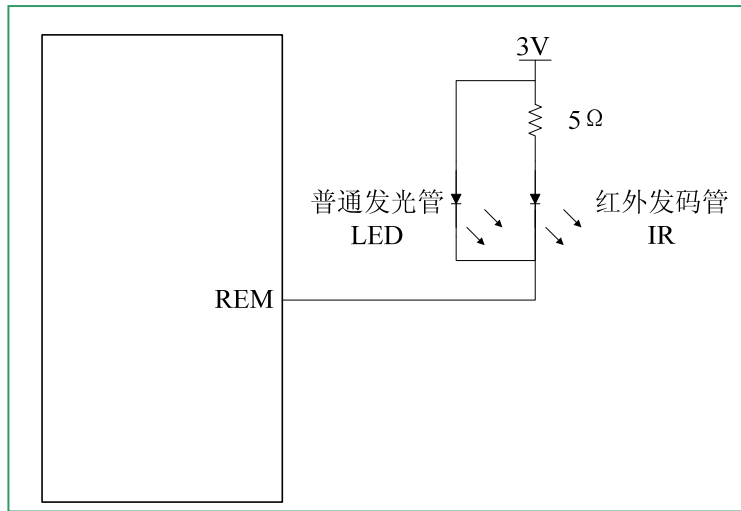
注：在画 PCB 板图时，与 CCS（2 脚）相连的引线尽可能短而粗。

## 8. 应用说明

### 8.1 电路图



## 8.2 接发光管的连接方法

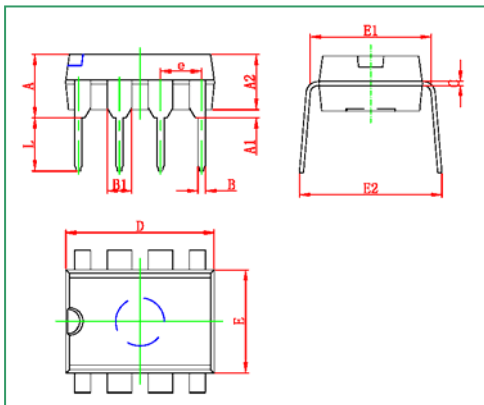


说明:

1. 发射管上的电阻值仅供参考, 可以根据实际的发码距离和指示灯亮度要求进行调整;
2. 电解电容要尽量靠近 IC 的电源/地;
3. 供给芯片的电源走线要尽量短;
4. 在画 PCB 板图时, 与 CCS (2 脚) 相连引线尽可能短而粗;
5. 应用线路图参数仅供参考, 请以实际使用为准!

## 9. DIP8 封装

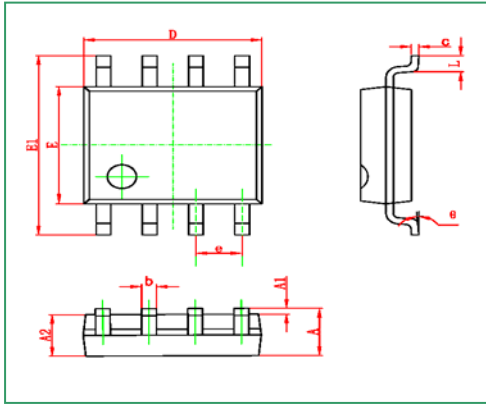
### 9.1 封装图及尺寸



Symbol	Dimensions In Millimeters		Dimensions In Inches	
	Min	Max	Min	Max
A	3.710	4.310	0.146	0.170
A1	0.510		0.020	
A2	3.200	3.600	0.126	0.142
B	0.380	0.570	0.015	0.022
B1	1.524(BSC)		0.060(BSC)	
C	0.204	0.360	0.008	0.014
D	9.000	9.400	0.354	0.370
E	6.200	6.600	0.244	0.260
E1	7.32	7.920	0.288	0.312
e	2.540(BSC)		0.100(BSC)	
L	3.000	3.600	0.118	0.142
E2	8.400	9.000	0.331	0.354

## 10. SOP8 封装

### 10.1 封装图及尺寸



Symbol	Dimensions In Millimeters		Dimensions In Inches	
	Min	Max	Min	Max
A	1.350	1.750	0.053	0.069
A1	0.100	0.250	0.004	0.010
A2	1.350	1.550	0.053	0.061
b	0.330	0.510	0.013	0.020
C	0.170	0.250	0.006	0.010
D	4.700	5.100	0.185	0.200
E	3.800	4.000	0.150	0.157
E1	5.800	6.200	0.228	0.244
E	1.270(BSC)		0.050(BSC)	
L	0.400	1.270	0.016	0.050
$\theta$	0°	8°	0°	8°

Information furnished is believed to be accurate and reliable. However, Tangzheng-electronics assumes no responsibility for the consequences of use of such information nor for any infringement of patents or other rights of third parties which may result from its use. The actual parts delivered may not completely agree with the description written here and it is user's responsibility to make wise judgment on the performance. Tangzheng-electronics assumes no responsibility for the mismatch occurred. No license is granted by implication or otherwise under any patent or patent rights of Tangzheng-electronics. Specifications mentioned in this publication are subject to change without notice. This publication supersedes and replaces all information previously supplied. Tangzheng-electronics products are not authorized for use as critical components in life support devices or systems without express written approval of Tangzheng-electronics.  
<http://www.tzoic.cn>