



HSA6122-C9

产品说明书

Ver 1.0

1. 概述

HSA6122-C9 是 CMOS 工艺制造的低功耗通用红外发射电路。最多可组成 66 个按键，无多键功能，有 144 种用户码可选。

2. 特征

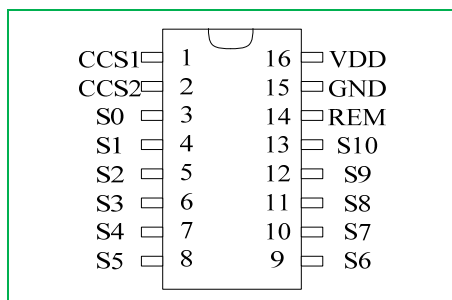
- ◆ CMOS 工艺制造，低功耗
- ◆ 外部应用线路元器件少
- ◆ 内置振荡电路，载波频率误差为±2%
- ◆ 工作电压范围宽：1.8V~4V
- ◆ 发码脚直接驱动发射头
- ◆ SOP16 封装

3. 应用

- ◆ VCD、DVD 播放机
- ◆ 组合音响设备
- ◆ 风扇
- ◆ 电视机
- ◆ 电视机顶盒

4. 封装信息

4.1 管脚图



4.2 管脚说明

管脚名称	输入/输出	说 明
S0~S10	I/O	按键脚。任意两脚之间可形成按键，每脚和地之间可形成按键。
VDD	输 入	电源正端（+）输入端；
GND	输 入	电源负端（-）输入端；
REM	输 出	编码输出端，NMOS 管开漏；
CCS1,CCS2	I/O	用于用户码选择



5. 极限参数 (Tamb=25°C)

参数	符号	参数范围	单位
电源电压	Vdd	-0.3~4.0	V
输入电压	Vi	-0.3~Vdd+0.3	V
输出电压	Vo	-0.3~Vdd+0.3	V
最大功耗(Vcc=3V,空载)	Pa	10	mW
工作温度	Topr	-20~+80	°C
贮存温度	Tstg	-40~+125	°C

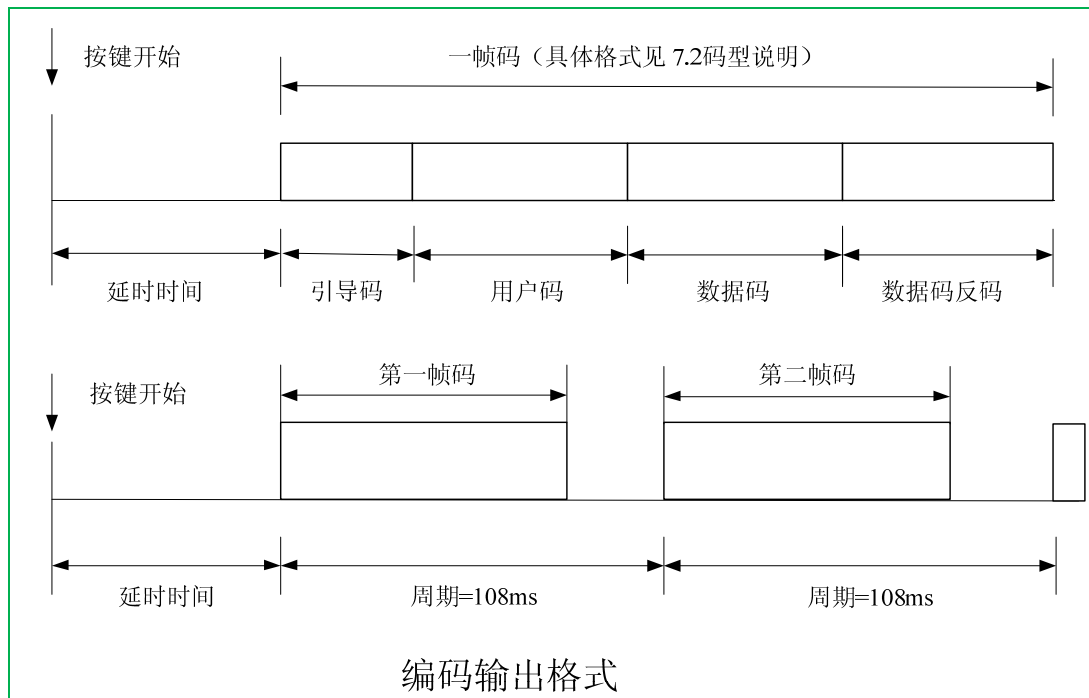
6. 电气参数 (除非特殊说明: Tamb=25°C,VDD=3V)

参数	符号	测试条件	最小值	典型值	最大值	单位
电源电压	Vdd		1.8	3	4	V
电源电流	Idd	Vdd=3V 振荡器停振		0.5	1	μA
REM 灌电流	IOL/RE M	Vdd=3V, VOL/REM=0.2Vcc		350		mA

7. 功能说明

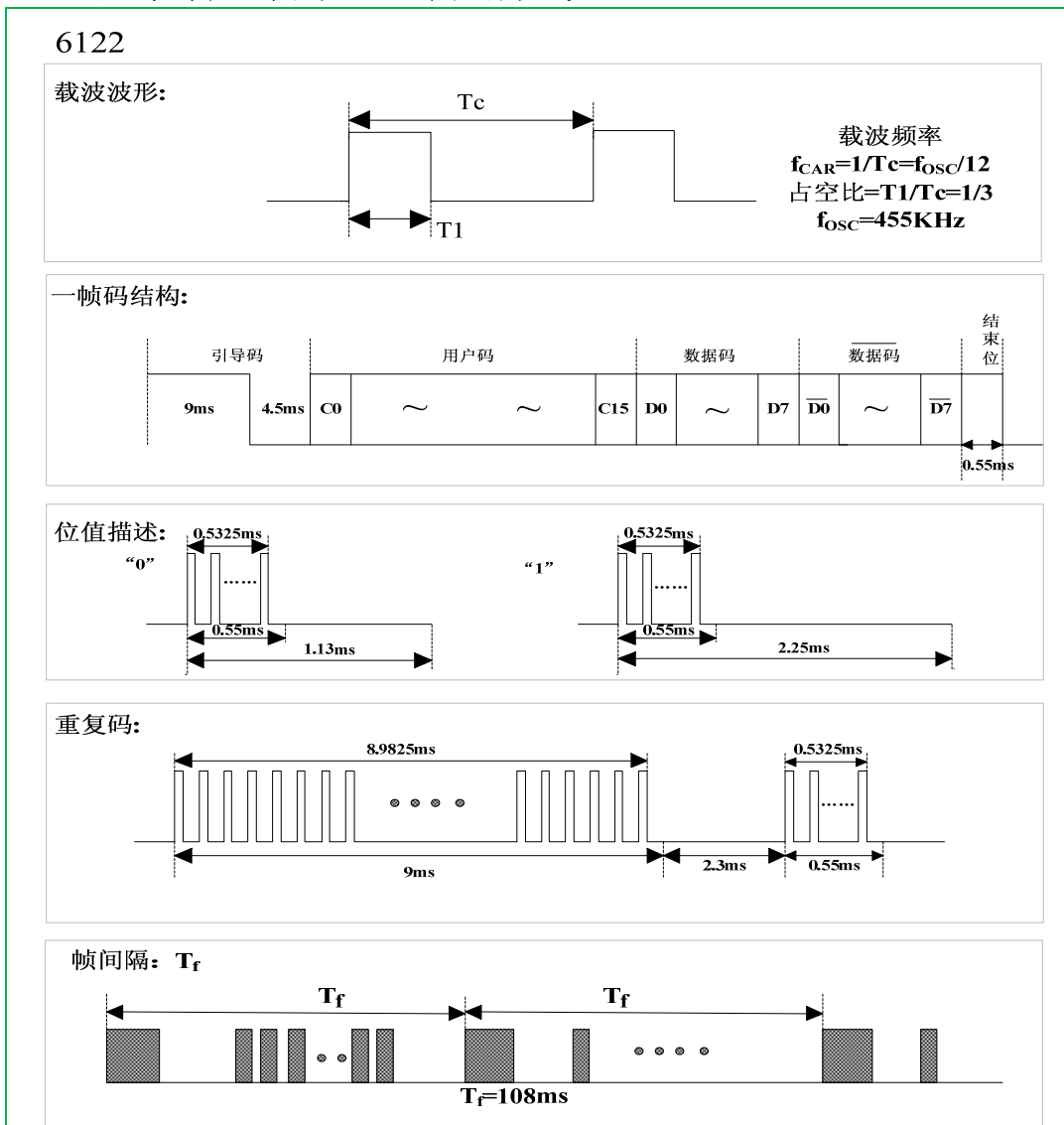
7.1 功能描述

在静态模式下, 高速时钟停止振荡, 芯片按内部低速时钟进行键盘扫描, 电路电流小于 1 微安。当检测到有按键按下时, IC 从静态模式唤醒, 时钟由低速时钟切换到高速时钟, REM 端口将产生相应的编码输出。请参见下图的编码输出格式, 每一帧码由以下部分组成: 1) 引导码; 2) 用户码---16 位(C0~C15); 3) 数据码---8 位 (D0~D7 详请参阅键值表); 4) 数据码反码---8 位 (/D0~/D7); 5) 结束位。





7.2 码型说明 (采用 6122 编码方式)



7.3 键值表(用户码和数据码键值都以 16 进制表示)

										01	S1	
									12	02	S2	
								43	13	03	S3	
							24	44	14	04	S4	
						21	25	45	15	05	S5	
				88		22	26	46	16	06	S6	
			00	8A		23	27	47	17	07	S7	
			1C	0C		2C	4C	28	48	18	S8	
		41	1D	0D		2D	4D	29	49	19	S9	
	10	42	1E	0E		2E	4E	2A	4A	1A	S10	
20	11	40	1F	0F		2F	4F	2B	4B	1B	0B	GND
S10	S9	S8	S7	S6	S5	S4	S3	S2	S1	S0		



7.4 用户码定义

7.4.1 用户码选择

用户码是通过与 CCS1 和 CCS2 相连接的引脚所决定，也就是说：

CCS1 悬空：CCS2 分别悬空，或接 S0, S1, S2, ----S9, S10, 总共 12 种选择

CCS1 接 S1：CCS2 分别悬空，或接 S0, S1, S2, ----S9, S10, 总共 12 种选择

⋮
⋮
⋮

CCS1 接 S10：CCS2 分别悬空，或接 S0, S1, S2, ----S9, S10, 总共 12 种选择

依此例推，总共 144 种用户码。

7.4.2 用户码读码方式

对应码型中发码位置	C0	C1	C2	C3	C4	C5	C6	C7	C8	C9	C10	C11	C12	C13	C14	C15
对应码型中数据	0	0	0	1	1	1	0	0	1	1	1	0	0	0	1	1
读码方式 (C738H)	8			3			7			C						

注：大部分解码仪上的数码管显示按照低字节在前 (C7...C0)，高字节在后显示(C15...C8)。

如：用户码为 C738，解码仪会显示成：38C7。

7.4.3 用户码码表

CCS2		CCS2 选择方式											
CCS1		悬空	S0	S1	S2	S3	S4	S5	S6	S7	S8	S9	S10
CCS1 选择方式	悬空	FF00	BF40	FF10	1004	FB04	FE01	4040	8080	1DCC	946B	DB04	F408
	S0	2020	7B04	FF20	8778	7B85	E608	EF10	FD01	0286	9EF0	DD01	EF06
	S1	0202	ED12	E708	F900	DF20	0604	6E5D	DF00	0602	9F00	DD72	F608
	S2	0401	CF00	5F00	C738	CD72	BA04	BD02	FE00	3000	9FE0	DF02	F609
	S3	000A	AF50	AC53	9B44	F0FF	FD02	7F00	F700	4008	A05D	DF60	F70A
	S4	F708	3EC1	2786	0586	2487	F800	0808	4000	7689	AB12	E31C	F718
	S5	0820	0404	FA04	6B86	B649	FF80	FD00	BD00	7986	AF10	E51A	F801
	S6	6E01	5C83	7780	7748	7F80	7586	2F10	6480	7F08	B24D	EA15	FA01
	S7	DB24	6380	639C	5500	5780	5DA0	FB00	5F80	8001	BB00	EC82	FA04
	S8	00FF	FFEF	DE01	BF00	FF04	1020	1104	7A83	87EE	BE41	ED10	FA05
	S9	5E87	AABB	EF01	5000	E718	1000	BB44	9900	8F30	CF30	EE11	FB06
S10	FC03	8801	3DC2	FF02	FF01	A956	C03F	F304	8F80	DA6B	EF00	FC00	

说明：CCS1 悬空，CCS2 悬空时，用户码为：FF00

CCS1 悬空，CCS2 接 S1 时，用户码为：FF10

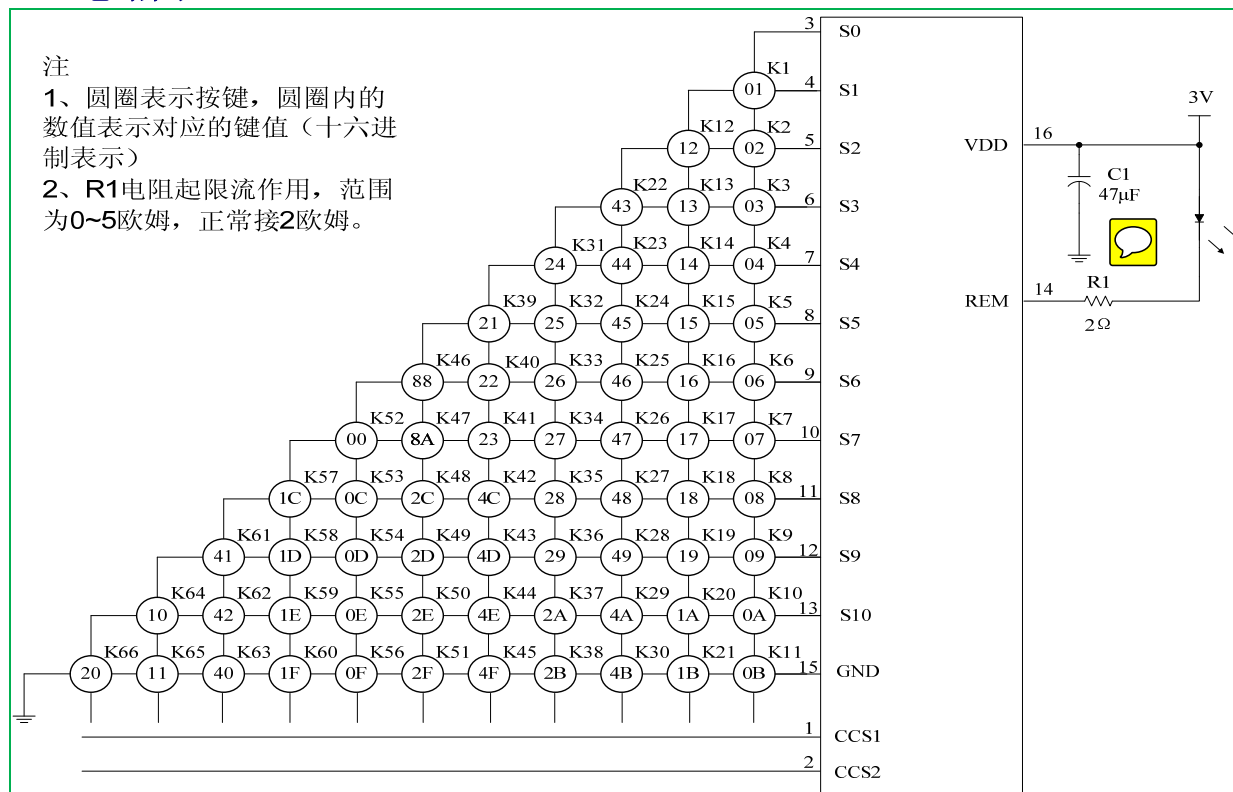
CCS1 接 S0，CCS2 悬空时，用户码为：2020

CCS1 接 S1，CCS2 接 S3 时，用户码为：DF20

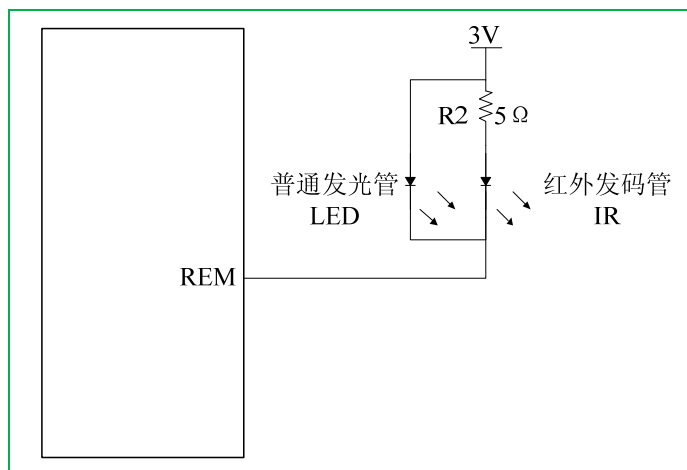


8. 应用说明

8.1 电路图



8.2 发光管的连接方法



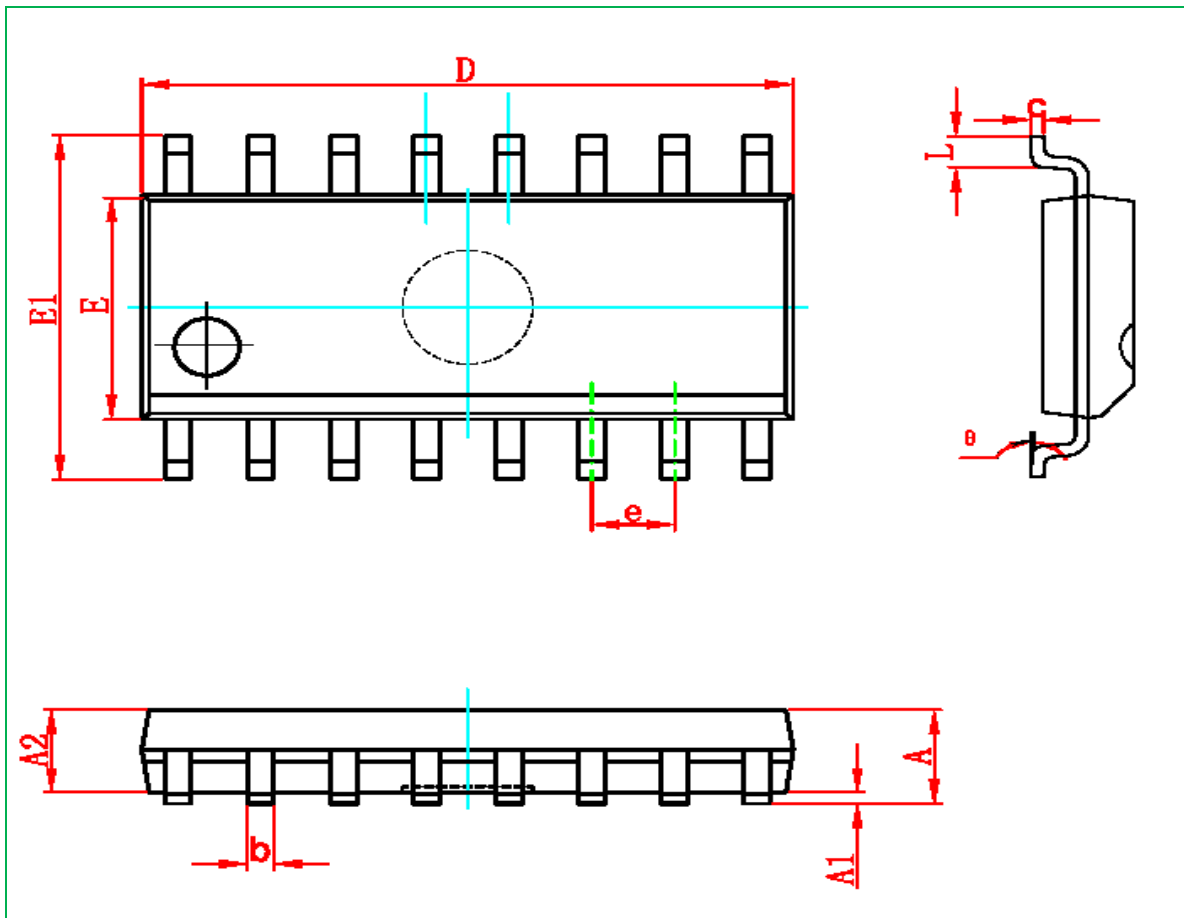
说明:

- 1、发射管上的电阻值 R1、R2 仅供参考，可以根据实际的发码距离和指示灯亮度要求进行调整；
- 2、电解电容要尽量靠近 IC 的电源/地；
- 3、供给芯片的电源走线要尽量短；
- 4、CCS 引线尽可能短；
- 5、应用线路图参数仅供参考，请以实际使用为准！



9. SOP16 封装

9.1 封装图



9.2 尺寸

Symbol	Dimensions In Millimeters		Dimensions In Inches	
	Min	Max	Min	Max
A	1.350	1.750	0.053	0.069
A1	0.100	0.250	0.004	0.010
A2	1.350	1.550	0.053	0.061
b	0.330	0.510	0.013	0.020
c	0.170	0.250	0.007	0.010
D	9.800	10.200	0.386	0.402
E	3.800	4.000	0.150	0.157
E1	5.800	6.200	0.228	0.244
e	1.270 (BSC)		0.050 (BSC)	
L	0.400	1.270	0.016	0.050
θ	0°	8°	0°	8°



Information furnished is believed to be accurate and reliable. However, HuaXin Micro-electronics assumes no responsibility for the consequences of use of such information nor for any infringement of patents or other rights of third parties which may result from its use. The actual part delivered may not completely agree with the description written here and it is user's responsibility to make wise judgment on the performance. HuaXin Micro-electronics assumes no responsibility for the mismatch occurred. No license is granted by implication or otherwise under any patent or patent rights of HuaXin Micro-electronics. Specifications mentioned in this publication are subject to change without notice. This publication supersedes and replaces all information previously supplied. HuaXin Micro-electronics products are not authorized for use as critical components in life support devices or systems without express written approval of HuaXin Micro-electronics.