



HT3560

单节锂离子电池充电管理

概述

HT3560 一款完整的单节锂离子电池充电器，带电池正负极反接保护，采用恒定电流/恒定电压线性控制。只需较少的外部元件数目使得 HT3560 便携式应用的理想选择。HT3560 可以适合 USB 电源和适配器电源工作。

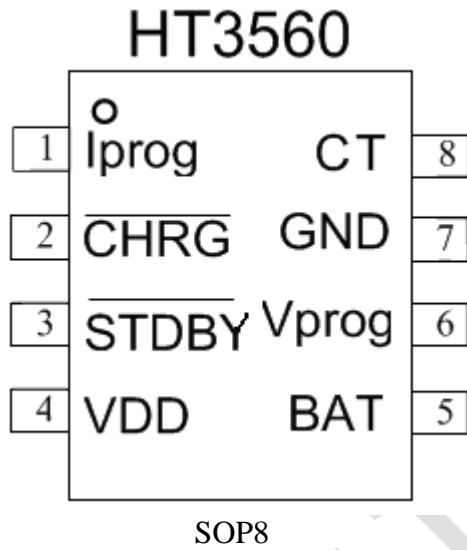
由于采用了内部 PMOSFET 架构，加上防倒充电路，所以不需要外部检测电阻器和隔离二极管。热反馈可对充电电流进行自动调节，以便在大功率操作或高环境温度条件下对芯片温度加以限制。充满电压固定于 4.20V，而充电电流可通过一个电阻器进行外部设置。当电池达到 4.20V 之后，充电电流降至设定值 1/10，HT3560 将自动终止充电。

当输入电压（交流适配器或 USB 电源）被拿掉时，HT3560 自动进入一个低电流状态，电池漏电流在 3uA 以下。HT3560 的其他特点包括充电电流监控器、欠压闭锁、自动再充电和两个用于指示充电结束和输入电压接入的状态引脚。

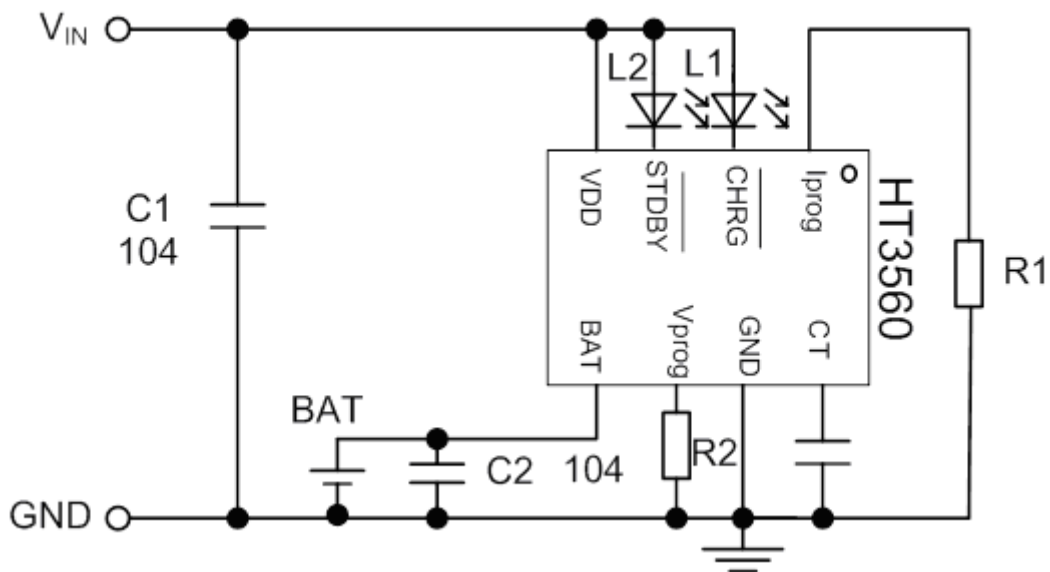
系统功能特点：

- ◆ 预设 4.20V ± 1% 充电电压；
- ◆ 充电电压外部可调，最高可接近输入电压；
- ◆ 涓流/恒流/恒压三段式充电，充电电流外部可调，最大充电电流可达 1A；
- ◆ 最大输入电压：7V；
- ◆ 支持对 0V 电池充电；
- ◆ 待机电流小于 1uA；
- ◆ 短路保护功能；
- ◆ BAT-VDD 电压防倒灌功能；
- ◆ 电池正负极反接保护；
- ◆ 智能温控技术，充电电流会随温度升高而降低，在不会出现过热保护的前提下输出最大充电电流；
- ◆ 软启动限制了浪涌电流；
- ◆ 可直接从 USB 端口给单节锂离子电池充电；
- ◆ 自动再充电；
- ◆ 支持 1 灯模式和两灯模式；
- ◆ 高度集成，极少的外围元器件

脚位图及说明：



HT3560原理图



序号	名称	描述
1	Iprog	充电电流调整引脚
2	CHRG	充电指示灯引脚
3	STDBY	饱和指示灯引脚
4	VDD	电源正极
5	BAT	电池正极
6	Vprog	空载电压调整引脚：1、R2不接时,Vbat=4.20V 2、通过设置R2阻值，根据使用需求设置空载电压
7	GND	电源负极（地端）
8	CT	充满延时设置端

表 1 HT3560各个脚位描述



HT3560

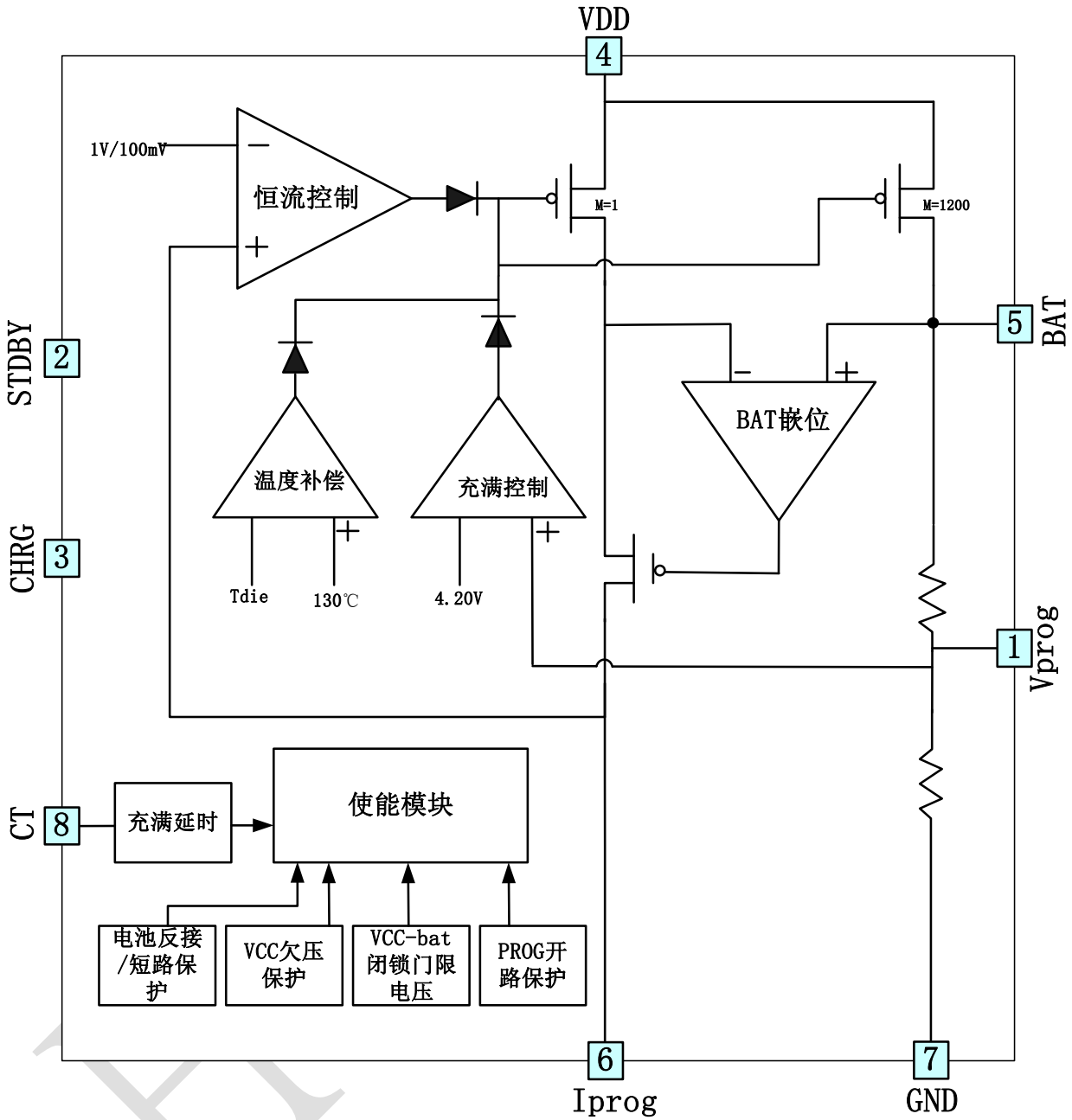
典型参数 (除特殊说明外, 所有参数均在室温下测得, 并以 GND 端电位为 0 电位)

符号	特性	测试条件	单位	Min	Typ	Max
系统参数						
V _{IN}	输入电压范围		V	4	5	7
VIN 掉电监测	VIN 从低到高	V _{in} >BAT	mV	—	100	—
	VIN 从高到低	V _{in} >BAT	mV	—	30	—
V _{float}	浮充门槛电压	VDD=5V, R2 不接	V	4.158	4.20	4.242
I _{bat}	BAT 倒灌电流	V _{cc} =3.5V, V _{bat} =4.2V V _{cc} =0V, R2 不接	uA	—	±0.5	±5
V _{TRKL}	涓流转恒流	V _{BAT} 从低到高	V	—	2.8	—
V _{TRHYS}	涓流充电迟滞电压		mV	—	100	—
V _{UV}	V _{cc} 欠压闭锁门限	V _{cc} 从低到高	V	—	3.7	—
V _{UVHYS}	V _{cc} 欠压闭锁迟滞		mV	—	200	—
V _{msd}	手动停机门限电压		V	—	1.2	—
V _{msdHYS}	手动停机迟滞电压		mV	—	50	—
V _{prog1}	涓流时 PROG 电压		V	—	0.1	—
V _{prog2}	大电流时 PROG 电压		V	—	1	—
OTR	过温恢复 (恒温模式)	VDD=5V	°C	—	130	—

指示灯工作状态表

VIN	BAT	L1 (CHRG)	L2 (STDBY)
断开	接入	灭	灭
接入	断开	灭	亮
接入	正在充电	亮	灭
接入	充满	灭	亮
接入	短路/反接	灭	灭

功能模块：



工作原理

HT3560 是一款采用恒定电流/恒定电压算法的单节锂离子电池充电器。它最大能够提供 1A 的充电电流（借助一个热设计良好的 PCB 布局）和一个内部 P 沟道功率 MOSFET 和热调节电路。无需隔离二极管或外部电流检测电阻器；因此，基本充电器电路仅需要两个外部元件。不仅如此，HT3560 还能够从一个 USB 电源获得工作电源。

正常充电循环

当 Vcc 引脚电压升至 UVLO 门限电平以上且在 PROG 引脚与地之间连接了一个精度为 1% 的设定电阻器或当一个电池与充电器输出端相连时，一个充电循环开始。如果 BAT 引脚电平低于 2.8V，则充电器进入涓流充电模式。在该模式中，HT3560 提供约 1/10 的设定充电电流，以便将电流电压提升至一个安全的电平，从而实现满电流充电。当 BAT 引脚电压升至 2.8V 以上时，充电器进入恒定电流模式，此时向电池提供恒定的充电电流。当 BAT 引脚电压达到最终浮充电压（4.20V）时，HT3560 进入恒定电压模式，且充电电流开始减小。当充电电流降至设定值的 1/10，充电循环结束。

充电电流的设定

充电电流是采用一个连接在 PROG 引脚与地之间的电阻器来设定的。设定电阻器和充电电流采用下列公式来计算：根据需要的充电电流来

确定电阻器阻值，公式一： $R = \frac{1200}{I_{bat}}$ 例一：当

需要设置充电电流为 $I_{BAT}=0.2A$ 时，采用公式一

计算得： $R = \frac{1200}{0.2} = 6000 \Omega$ 即 $R_{PROG}=6k\Omega$ 。

在大于 0.5A 应用中，芯片热量相对较大，温度保护会减小充电电流，不同环境测试电流与公式计算理论值也变的不完全一致。客户应用中，可根据需求选取合适大小的 RPROG。

充满电压的设定

HT3560 充满电压是通过调节 Vprog 引脚的电阻器来设定的。设定电阻器和充满电压采用下列公式来计算：根据需要的充满来确定电阻器阻值，当设置充满电压高于 4.2V，Vprog 到地接一个电阻 R，采用公式一： $R = \frac{2.20 * 265000}{V_{prog} - 4.20}$

例一：当需要设置充满电压为 $V_{prog}=4.5V$ 时，

采用公式一计算得： $R = \frac{2.20 * 265000}{4.5 - 4.20} = 1.940M$

Ω 。当设置充满电压低于 4.2V，Vprog 到 BAT 接一个电阻 R，采用公式二： $R // 265000 = \frac{(V_{prog} - 2.2) * 291500}{2.2}$ ，例二，当需要设置充

满电压为 $V_{prog}=3.6V$ 时，采用公式二计算得： $R = 618k\Omega$ 。

关断延时设定

HT3560 充满关断延迟是通过调节 CT 引脚的电容器来设定的。设定电容器和关断延时采用下列公式来计算：根据需要的关断延时来确定电容容值，

$$C = \frac{1.5 * 10^{-6}}{2.2} * T$$

例一：当需要设置关断延迟为 30ms 时，采用公式计算得：

$$C = \frac{1.5 * 10^{-6}}{2.2} * 30 * 10^{-3} = 20.50nF$$

电池反接保护功能

具备锂电池反接保护功能，当锂电池正负极反接于 HT3560 电流输出引脚，HT3560 会停机显示故障状态，无充电电流，两个 LED 灯全灭，此时反接的锂电池漏电电流小于 0.5mA。将反接的电池正确接入，HT3560 自动开始充电循环。反接后的 HT3560 当电池去除后，由于 HT3560 输出端 BAT 管脚电容电位仍为负值，则 HT3560 指示灯不会立刻正常亮，只有正确接入电池可自动激活充电。或者等待较长时间 BAT 端电容负电位的电量放光，BAT 端电位大于零伏，HT3560 会显示正常的无电池指示灯状态。反接情况下，电源电压应在标准电压 5V 左右，不应超过 8V。过高的电源电压在反接电池电压情形下，芯片压差会超过 10V，故在反接情况下电源电压不宜过高。

充电状态指示器 (CHRG STDBY)

HT3560 有两个漏极开路状态指示输出端，

CHRG 和 STDBY。当充电器处于充电状态时，CHRG 被拉到低电平，STDBY 处于高阻态。当电池反接或者短路时，CHRG 和 STDBY 都处于高阻态，两个灯全灭。当不用状态指示功能时，将不用的状态指示输出端接到 GND。

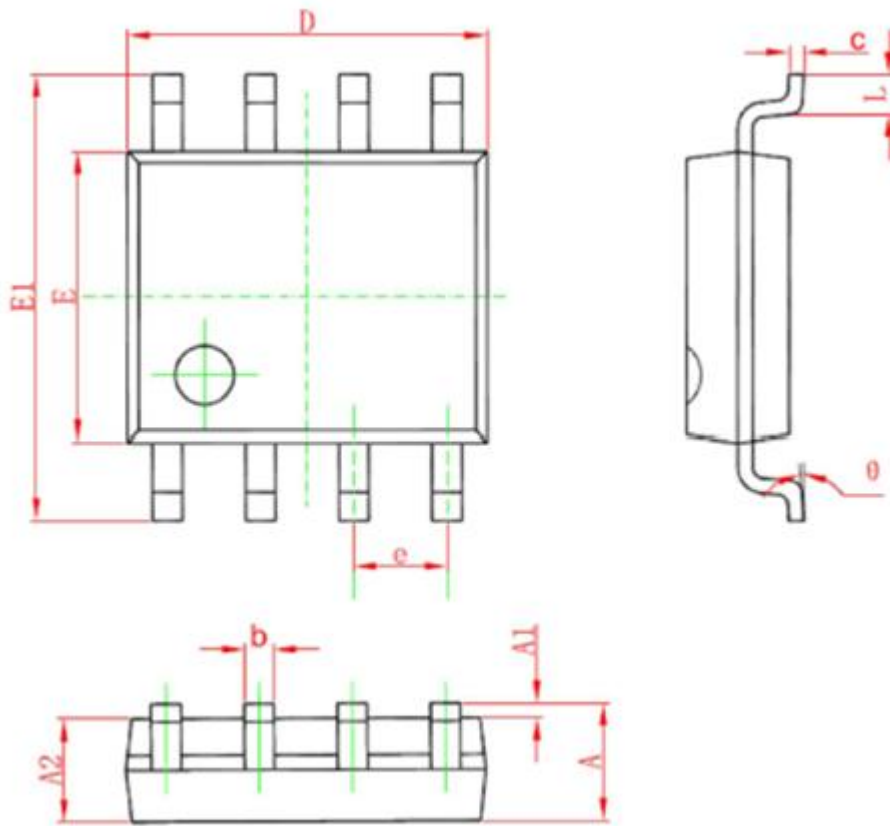
热限制

如果芯片温度试图升至约 130°C 的预设值以上，则一个内部热反馈环路将减小设定的充电电流。该功能可防止 HT3560 过热，并允许用户提高给定电路板功率处理能力的上限而没有损坏 HT3560 的风险。在保证充电器将在最坏情况条件下自动减小电流的前提下，可根据典型（而不是最坏情况）环境温度来设定充电电流。

欠压闭锁

一个内部欠压闭锁电路对输入电压进行监控，并在 VDD 升至欠压闭锁门限以上之前使充电器保持在停机模式。UVLO 电路将使充电器保持在停机模式。如果 UVLO 比较器发生跳变，则在 VDD 升至比电池电压高 50mV 之前充电器将不会退出停机模式。

Package Informatio



Symbol	Dimensions In Millimeters		Dimensions In Inches	
	Min	Max	Min	Max
A	1.350	1.750	0.053	0.069
A1	0.100	0.250	0.004	0.010
A2	1.300	1.550	0.051	0.061
b	0.330	0.510	0.013	0.020
c	0.200	0.260	0.008	0.010
D	4.700	5.100	0.185	0.200
E	3.800	4.000	0.150	0.157
E1	5.800	6.200	0.228	0.244
e	1.270 (BSC)		0.050 (BSC)	
L	0.400	1.270	0.016	0.050
θ	0°	8°	0°	8°